



Informationen

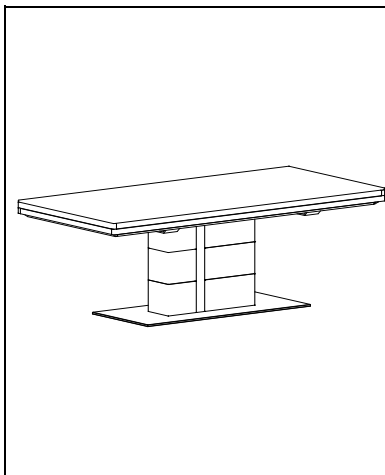
**Bei den enthaltenen Preisen handelt es sich um Brutto-Preise, diese enthalten die gesetzliche Mehrwertsteuer.
Es handelt sich um eine unverbindliche Preisempfehlung.**

Alle in der Preisliste angegebenen Maßangaben sind ca.-Angaben und in cm angegeben.

Säulenesstisch ohne Funktion, Bodenplatte Metall, Metallausführungen nickelfarbig gebürstet
Tischplattenstärke 3,0 cm (auf 1,2 cm abgefalzt), Zargenhöhe 7,8 cm, Beinfreiheit 59,0 cm,
bis Tischlänge 170,0 cm: Bodenplatte 55,0 x 100,0 cm und Säule 24,0 x 55,0 cm; ab Tischlänge 171,0 cm: Bodenplatte 55,0 x 120,0 cm und Säule 24,0 x 65,0 cm



Bestellbeispiel: Tisch ohne Funktion, 200,0 x 95,0 cm, in Rotkernbuche = A-200095 - 3



Breite	Maße in cm L x B x H	Artikel-Nr. Bitte Holz-Nr. ergänzen!	Holz-Nr. 2 gedämpfte Buche	Holz-Nr. 3 Rotkernbuche	Holz-Nr. 4 rustikale Asteiche	Holz-Nr. 5 Eiche	Holz-Nr. 6 amerik. Nußbaum	Holz-Nr. 10 rustikaler Nußbaum	Holz-Nr. 14 Eiche BIANCO	Holz-Nr. 16 rust. Asteiche BIANCO	Aufpreis	
											Tisch höher bis 10 cm	Tisch niedriger
90	120 x 90 x 76	A-120090 - ...	2174,00	2174,00	2379,00	2956,00	3949,00	3294,00	3042,00	2444,00	208,00	208,00
	140 x 90 x 76	A-140090 - ...	2285,00	2285,00	2493,00	3081,00	4144,00	3450,00	3159,00	2558,00		
	160 x 90 x 76	A-160090 - ...	2400,00	2400,00	2608,00	3203,00	4345,00	3609,00	3286,00	2675,00		
	180 x 90 x 76	A-180090 - ...	2517,00	2517,00	2727,00	3318,00	4537,00	3757,00	3406,00	2800,00		
	200 x 90 x 76	A-200090 - ...	2629,00	2629,00	2837,00	3432,00	4719,00	3908,00	3523,00	2912,00		
95	140 x 95 x 76	A-140095 - ...	2363,00	2363,00	2569,00	3149,00	4225,00	3523,00	3240,00	2639,00		
	160 x 95 x 76	A-160095 - ...	2478,00	2478,00	2686,00	3276,00	4423,00	3674,00	3362,00	2761,00		
	180 x 95 x 76	A-180095 - ...	2592,00	2592,00	2803,00	3393,00	4612,00	3835,00	3487,00	2878,00		
	200 x 95 x 76	A-200095 - ...	2704,00	2704,00	2920,00	3515,00	4810,00	3991,00	3609,00	2998,00		
	220 x 95 x 76	A-220095 - ...	2847,00	2847,00	3068,00	3666,00	4997,00	4170,00	3760,00	3146,00		
100	160 x 100 x 76	A-160100 - ...	2551,00	2551,00	2764,00	3354,00	4573,00	3825,00	3445,00	2837,00		
	180 x 100 x 76	A-180100 - ...	2665,00	2665,00	2881,00	3476,00	4768,00	3986,00	3562,00	2951,00		
	200 x 100 x 76	A-200100 - ...	2782,00	2782,00	2995,00	3591,00	4966,00	4139,00	3689,00	3078,00		
	220 x 100 x 76	A-220100 - ...	2928,00	2928,00	3146,00	3754,00	5158,00	4337,00	3845,00	3237,00		
	240 x 100 x 76	A-240100 - ...	3081,00	3081,00	3302,00	3910,00	5387,00	4558,00	4009,00	3385,00		
110	180 x 110 x 76	A-180110 - ...	2816,00	2816,00	3034,00	3632,00	5000,00	4212,00	3731,00	3112,00		
	200 x 110 x 76	A-200110 - ...	2933,00	2933,00	3146,00	3754,00	5195,00	4371,00	3845,00	3237,00		
	220 x 110 x 76	A-220110 - ...	3086,00	3086,00	3305,00	3913,00	5395,00	4592,00	4012,00	3388,00		
	240 x 110 x 76	A-240110 - ...	3234,00	3234,00	3458,00	4098,00	5658,00	4849,00	4212,00	3544,00		

TISCH NACH MASS									
Tischplatte*	A-1100 - ...	920,00	920,00	975,00	1219,00	1706,00	1427,00	1258,00	1004,00
Untergestell**	A-1150 - ...	1490,00	1490,00	1622,00	1841,00	2564,00	2085,00	1890,00	1664,00

* Preis je m² (Mindestberechnung 1 m²) - Berechnungsbeispiel Tischmaß 205 x 90 cm: 2,05 x 0,90 = 1,85 m² x Quadratmeterpreis nach Holzart (Preis/m²) = Preis der Tischplatte
** Pauschalpreis für Untergestell (Säule & Bodenplatte) passend zur Tischplatte

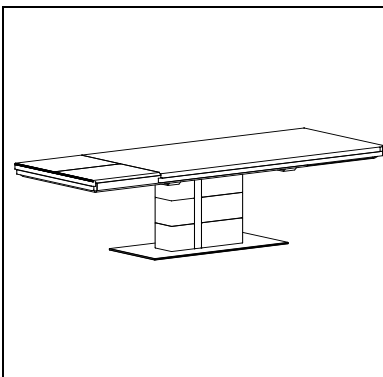
HINWEISE & INFORMATION zu TISCH NACH MASS

- Bitte IMMER Tischplatte UND Untergestell zusammen bestellen!
- Minimales Tischmaß: 80,0 x 80,0 cm (L x B)
- Maximales Tischmaß: 280,0 x 110,0 cm (L x B)
- Weitere Sonderlängen auf Anfrage möglich!

Säulenesstisch F4 Synchronauszug (Einhandtechnik) mit innenliegender, geklappter Verlängerungsplatte, Bodenplatte Metall, Metallausführungen nickelfarbig gebürstet, Tischplattenstärke 3,0 cm (auf 1,2 cm abgefalzt), Zargenhöhe 7,8 cm, Beinfreiheit 59,0 cm, bis Tischlänge 170,0 cm: Bodenplatte 55,0 x 100,0 cm und Säule 24,0 x 55,0 cm; ab Tischlänge 171,0 cm: Bodenplatte 55,0 x 120,0 cm und Säule 24,0 x 65,0 cm



Bestellbeispiel: Tisch mit F4, 200,0 (260,0) x 95,0 cm, in Rotkernbuche = A-200265 - 3



Breite	Maße in cm L x B x H	Artikel-Nr. Bitte Holz-Nr. ergänzen!	Holz-Nr. 2 gedämpfte Buche	Holz-Nr. 3 Rotkernbuche	Holz-Nr. 4 rustikale Asteiche	Holz-Nr. 5 Eiche	Holz-Nr. 6 amerik. Nußbaum	Holz-Nr. 10 rustikaler Nußbaum	Holz-Nr. 14 Eiche BIANCO	Holz-Nr. 16 rust. Asteiche BIANCO	Aufpreis	
											Tisch höher bis 10 cm	Tisch niedriger
90	160(220)x90x76	A-160220 - ...	3341,00	3341,00	3614,00	4550,00	6183,00	5236,00	4672,00	3708,00	208,00	208,00
	180(240)x90x76	A-180240 - ...	3492,00	3492,00	3804,00	4742,00	6378,00	5429,00	4865,00	3905,00		
	200(260)x90x76	A-200260 - ...	3648,00	3648,00	3988,00	4930,00	6573,00	5621,00	5065,00	4098,00		
95	160(220)x95x76	A-160225 - ...	3468,00	3468,00	3728,00	4677,00	6352,00	5403,00	4802,00	3830,00		
	180(240)x95x76	A-180245 - ...	3622,00	3622,00	3926,00	4872,00	6560,00	5600,00	5008,00	4022,00		
	200(260)x95x76	A-200265 - ...	3762,00	3762,00	4116,00	5054,00	6744,00	5785,00	5190,00	4222,00		
	220(280)x95x76	A-220280 - ...	3921,00	3921,00	4306,00	5255,00	6947,00	5988,00	5398,00	4425,00		
100	180(240)x100x76	A-180250 - ...	3770,00	3770,00	4079,00	5036,00	6932,00	5970,00	5169,00	4186,00		
	200(260)x100x76	A-200270 - ...	3988,00	3988,00	4306,00	5255,00	7124,00	6154,00	5398,00	4425,00		
	220(280)x100x76	A-220285 - ...	4212,00	4212,00	4532,00	5483,00	7319,00	6352,00	5637,00	4654,00		
	240(300)x100x76	A-240300 - ...	4438,00	4438,00	4761,00	5717,00	7530,00	6557,00	5868,00	4885,00		
110	180(240)x110x76	A-180275 - ...	3931,00	3931,00	4238,00	5195,00	7137,00	6170,00	5333,00	4355,00		
	200(260)x110x76	A-200295 - ...	4113,00	4113,00	4503,00	5556,00	7493,00	6526,00	5702,00	4618,00		
	220(280)x110x76	A-220300 - ...	4300,00	4300,00	4763,00	5928,00	7875,00	6895,00	6081,00	4888,00		
	240(300)x110x76	A-240320 - ...	4490,00	4490,00	5031,00	6300,00	8250,00	7264,00	6466,00	5161,00		

TISCH NACH MASS										
Tischplatte*	A-F4060 - ...	920,00	920,00	975,00	1219,00	1706,00	1427,00	1258,00	1004,00	
Untergestell**	A-F4070 - ...	2722,00	2722,00	2938,00	3312,00	4735,00	3929,00	3398,00	3019,00	

* Preis je m² (Mindestberechnung 1 m²) - Berechnungsbeispiel Tischmaß 205 x 90 cm: 2,05 x 0,90 = 1,85 m² x Quadratmeterpreis nach Holzart (Preis/m²) = Preis der Tischplatte
** Pauschalpreis für Untergestell (Säule & Bodenplatte) passend zur Tischplatte

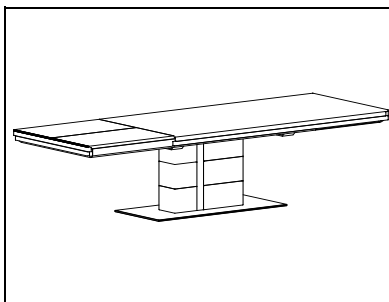
HINWEISE & INFORMATION zu TISCH NACH MASS

- Bitte IMMER Tischplatte UND Untergestell zusammen bestellen!
- Minimales Tischmaß: 160,0 x 90,0 cm (L x B)
- Maximales Tischmaß: 240,0 x 110,0 cm (L x B)
- F4 (Verlängerungsplatte 60,0 cm) erst ab einer Tischlänge von 160,0 cm möglich!
- Weitere Sonderlängen auf Anfrage möglich!

Säulenesstisch F4 Synchronauszug (Einhandtechnik) mit innenliegender, geklappter Verlängerungsplatte, Bodenplatte Metall, Metallausführungen nickelfarbig gebürstet, Tischplattenstärke 3,0 cm (auf 1,2 cm abgefalzt), Zargenhöhe 7,8 cm, Beinfreiheit 59,0 cm, bis Tischlänge 170,0 cm: Bodenplatte 55,0 x 100,0 cm und Säule 24,0 x 55,0 cm; ab Tischlänge 171,0 cm: Bodenplatte 55,0 x 120,0 cm und Säule 24,0 x 65,0 cm



Bestellbeispiel: Tisch mit F4, 200,0 (280,0) x 95,0 cm, in Rotkernbuche = A-200380 - 3



Breite	Maße in cm L x B x H	Artikel-Nr. Bitte Holz-Nr. ergänzen!	Holz-Nr. 2 gedämpfte Buche	Holz-Nr. 3 Rotkernbuche	Holz-Nr. 4 rustikale Asteiche	Holz-Nr. 5 Eiche	Holz-Nr. 6 amerik. Nußbaum	Holz-Nr. 10 rustikaler Nußbaum	Holz-Nr. 14 Eiche BIANCO	Holz-Nr. 16 rust. Asteiche BIANCO	Aufpreis	
											Tisch höher bis 10 cm	Tisch niedriger
90	180(260)x90x76	A-180345 - ...	3572,00	3572,00	3879,00	4833,00	6477,00	5525,00	4961,00	3981,00	208,00	208,00
	200(280)x90x76	A-200350 - ...	3731,00	3731,00	4082,00	5021,00	6669,00	5715,00	5151,00	4191,00		
	220(300)x90x76	A-220365 - ...	3887,00	3887,00	4274,00	5221,00	6869,00	5918,00	5351,00	4389,00		
95	180(260)x95x76	A-180360 - ...	3697,00	3697,00	3999,00	4956,00	6643,00	5686,00	5088,00	4113,00		
	200(280)x95x76	A-200380 - ...	3848,00	3848,00	4209,00	5148,00	6846,00	5884,00	5288,00	4316,00		
	220(300)x95x76	A-220385 - ...	4009,00	4009,00	4399,00	5340,00	7046,00	6079,00	5489,00	4516,00		
100	180(260)x100x76	A-180390 - ...	3851,00	3851,00	4157,00	5122,00	7023,00	6050,00	5260,00	4269,00		
	200(280)x100x76	A-200395 - ...	4077,00	4077,00	4399,00	5343,00	7220,00	6253,00	5491,00	4516,00		
	220(300)x100x76	A-220400 - ...	4298,00	4298,00	4636,00	5580,00	7428,00	6453,00	5723,00	4753,00		
110	180(260)x110x76	A-180420 - ...	4014,00	4014,00	4321,00	5286,00	7228,00	6256,00	5426,00	4438,00		
	200(280)x110x76	A-200425 - ...	4204,00	4204,00	4597,00	5652,00	7597,00	6620,00	5801,00	4716,00		
	220(300)x110x76	A-220430 - ...	4391,00	4391,00	4865,00	6016,00	7969,00	6994,00	6180,00	4992,00		

TISCH NACH MASS										
Tischplatte*	A-F4080 - ...	920,00	920,00	975,00	1219,00	1706,00	1427,00	1258,00	1004,00	
Untergestell**	A-F4090 - ...	2805,00	2805,00	3021,00	3396,00	4831,00	4020,00	3489,00	3099,00	

* Preis je m² (Mindestberechnung 1 m²) - Berechnungsbeispiel Tischmaß 205 x 90 cm: 2,05 x 0,90 = 1,85 m² x Quadratmeterpreis nach Holzart (Preis/m²) = Preis der Tischplatte
 ** Pauschalpreis für Untergestell (Säule & Bodenplatte) passend zur Tischplatte

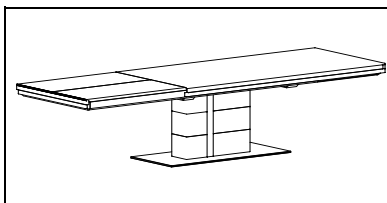
HINWEISE & INFORMATION zu TISCH NACH MASS

- Bitte IMMER Tischplatte UND Untergestell zusammen bestellen!
- Minimales Tischmaß: 180,0 x 90,0 cm (L x B)
- Maximales Tischmaß: 220,0 x 110,0 cm (L x B)
- F4 (Verlängerungsplatte 80,0 cm) erst ab einer Tischlänge von 180,0 cm möglich!
- Weitere Sonderlängen auf Anfrage möglich!

Säulenesstisch F4 Synchronauszug (Einhandtechnik) mit innenliegender, geklappter Verlängerungsplatte, Bodenplatte Metall, Metallausführungen nickelfarbig gebürstet, Tischplattenstärke 3,0 cm (auf 1,2 cm abgefalzt), Zargenhöhe 7,8 cm, Beinfreiheit 59,0 cm, Bodenplatte 55,0 x 120,0 cm und Säule 24,0 x 65,0 cm



Bestellbeispiel: Tisch mit F4, 200,0 (300,0) x 95 cm, in Rotkernbuche = A-200610 - 3



Breite	Maße in cm L x B x H	Artikel-Nr. Bitte Holz-Nr. ergänzen!	Holz-Nr. 2 gedämpfte Buche	Holz-Nr. 3 Rotkernbuche	Holz-Nr. 4 rustikale Asteiche	Holz-Nr. 5 Eiche	Holz-Nr. 6 amerik. Nußbaum	Holz-Nr. 10 rustikaler Nußbaum	Holz-Nr. 14 Eiche BIANCO	Holz-Nr. 16 rust. Asteiche BIANCO	Aufpreis	
											Tisch höher bis 10 cm	Tisch niedriger
90	200(300)x90x76	A-200600 - ...	3812,00	3812,00	4157,00	5109,00	6763,00	5803,00	5247,00	4269,00		
95	200(300)x95x76	A-200610 - ...	3926,00	3926,00	4277,00	5229,00	6921,00	5957,00	5364,00	4391,00		
100	200(300)x100x76	A-200510 - ...	4150,00	4150,00	4485,00	5426,00	7303,00	6328,00	5572,00	4602,00		
110	200(300)x110x76	A-200530 - ...	4282,00	4285,00	4680,00	5733,00	7691,00	6718,00	5886,00	4805,00	208,00	208,00

TISCH NACH MASS										
Tischplatte*	A-F4100 - ...	920,00	920,00	975,00	1219,00	1706,00	1427,00	1258,00	1004,00	
Untergestell**	A-F4110 - ...	2891,00	2891,00	3110,00	3489,00	4922,00	4113,00	3578,00	3188,00	

* Preis je m² (Mindestberechnung 1 m²) - Berechnungsbeispiel Tischmaß 205 x 90 cm: 2,05 x 0,90 = 1,85 m² x Quadratmeterpreis nach Holzart (Preis/m²) = Preis der Tischplatte

** Pauschalpreis für Untergestell (Säule & Bodenplatte) passend zur Tischplatte

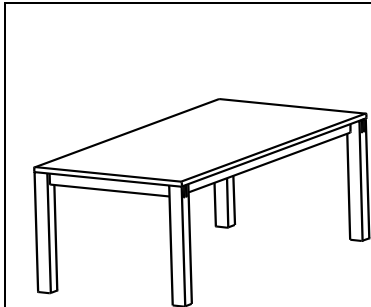
HINWEISE & INFORMATION zu TISCH NACH MASS

- Bitte IMMER Tischplatte UND Untergestell zusammen bestellen!
- Minimales Tischmaß: 200,0 x 90,0 cm (L x B)
- Maximales Tischmaß: 200,0 x 110,0 cm (L x B)
- F4 (Verlängerungsplatte 100,0 cm) nur bei einer Tischlänge von 200,0 cm möglich!
- Weitere Sonderlängen auf Anfrage möglich!

feste Tischplatte, Tischplattenstärke 3,0 cm, Zargenhöhe 7,5 cm,
Beinfreiheit 65,5 cm, Beinprofil 8,0 x 8,0 cm mit Metallapplikationen, Metallausführungen wahlweise nickelfarbig gebürstet oder RAL7021 Schwarzgrau



Bestellbeispiel nickelfarbig gebürstet: Tisch ohne Funktion, 200,0 x 95,0 cm, in Rotkernbuche = CEL-351150 - 3
Bestellbeispiel RAL7021: Tisch ohne Funktion, 200,0 x 95,0 cm, in Rotkernbuche = CEL-351150 - 3 / RAL7021



Breite	Maße in cm L x B x H	Artikel-Nr. Bitte Holz-Nr. ergänzen!	Holz-Nr. 2 gedämpfte Buche	Holz-Nr. 3 Rotkernbuche	Holz-Nr. 4 rustikale Asteiche	Holz-Nr. 5 Eiche	Holz-Nr. 6 amerik. Nußbaum	Holz-Nr. 10 rustikaler Nußbaum	Holz-Nr. 14 Eiche BIANCO	Holz-Nr. 16 rust. Asteiche BIANCO	Aufpreis	
											Tischbeine höher bis 10 cm	Tischbeine kürzer
80	120 x 80 x 76	CEL-351100	1633,00	1633,00	1716,00	1906,00	2795,00	2278,00	1960,00	1765,00	151,00	68,00
	140 x 80 x 76	CEL-351105	1690,00	1690,00	1776,00	1973,00	2904,00	2363,00	2033,00	1825,00		
	160 x 80 x 76	CEL-351110	1747,00	1747,00	1838,00	2046,00	3011,00	2452,00	2106,00	1893,00		
	180 x 80 x 76	CEL-351115	1804,00	1804,00	1898,00	2111,00	3115,00	2535,00	2176,00	1955,00		
90	140 x 90 x 76	CEL-351120	1739,00	1739,00	1825,00	2036,00	2995,00	2439,00	2098,00	1882,00		
	160 x 90 x 76	CEL-351125	1804,00	1804,00	1898,00	2111,00	3115,00	2535,00	2176,00	1955,00		
	180 x 90 x 76	CEL-351130	1872,00	1872,00	1966,00	2192,00	3237,00	2631,00	2257,00	2028,00		
	200 x 90 x 76	CEL-351135	1937,00	1937,00	2036,00	2270,00	3359,00	2727,00	2340,00	2098,00		
95	160 x 95 x 76	CEL-351140	1833,00	1833,00	1929,00	2153,00	3169,00	2579,00	2213,00	1986,00		
	180 x 95 x 76	CEL-351145	1903,00	1903,00	2005,00	2233,00	3297,00	2678,00	2304,00	2062,00		
	200 x 95 x 76	CEL-351150	1968,00	1968,00	2075,00	2314,00	3424,00	2779,00	2382,00	2137,00		
	220 x 95 x 76	CEL-351155	2044,00	2044,00	2153,00	2395,00	3549,00	2881,00	2470,00	2213,00		
100	180 x 100 x 76	CEL-351160	1937,00	1937,00	2036,00	2270,00	3359,00	2727,00	2340,00	2098,00		
	200 x 100 x 76	CEL-351165	2012,00	2012,00	2111,00	2356,00	3489,00	2834,00	2428,00	2176,00		
	220 x 100 x 76	CEL-351170	2083,00	2083,00	2192,00	2444,00	3624,00	2941,00	2517,00	2257,00		
	240 x 100 x 76	CEL-351175	2155,00	2155,00	2267,00	2530,00	3760,00	3047,00	2608,00	2337,00		
	110 x 110 x 76	CEL-351180	1724,00	1724,00	1810,00	2015,00	2959,00	2410,00	2072,00	1867,00		
	125 x 125 x 76	CEL-351185	1851,00	1851,00	1947,00	2168,00	3201,00	2600,00	2233,00	2010,00		
RAL7021 Schwarzgrau statt nickelfarbig gebürstet		...RAL7021	ohne Aufpreis									

TISCH NACH MASS										
Tischplatte*	CEL-351190	637,00	637,00	679,00	811,00	1149,00	975,00	832,00	699,00	
Tischbeine**	CEL-351195	1430,00	1430,00	1492,00	1635,00	2304,00	1914,00	1682,00	1534,00	
RAL7021 Schwarzgrau statt nickelfarbig gebürstet		...RAL7021	ohne Aufpreis							

* Preis je m² (Mindestberechnung 1 m²) - Berechnungsbeispiel Tischmaß 205 x 90 cm: 2,05 x 0,90 = 1,85 m² x Quadratmeterpreis nach Holzart (Preis/m²) = Preis der Tischplatte
** Pauschalpreis für 4 Tischbeine (Untergestell) passend zur Tischplatte

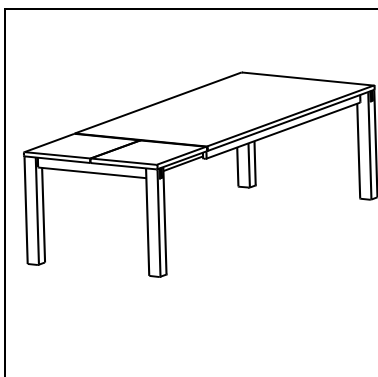
HINWEISE & INFORMATION zu TISCH NACH MASS

- Bitte **IMMER** Tischplatte **UND** Tischbeine zusammen bestellen!
- Minimales Tischmaß: 120,0 x 80,0 cm (LxB)
- Maximales Tischmaß: 240,0 x 110,0 cm (LxB)
- Weitere Sonderlängen auf Anfrage möglich!

F3 Gestellauszug (Einhandtechnik) mit innenliegender, geklappter Verlängerungsplatte (nur auf einer Seite ausziehbar), Tischplattenstärke 3,0 cm, Zargenhöhe 7,5 cm, Beinfreiheit 65,5 cm, Beinprofil 8,0 x 8,0 cm mit Metallapplikationen, Metallausführungen wahlweise nickelfarbig gebürstet oder RAL7021 Schwarzgrau



Bestellbeispiel nickelfarbig gebürstet: Tisch mit F3, 200,0 (260,0) x 95,0 cm, in Rotkernbuche = CEL-361145 - 3
Bestellbeispiel RAL7021: Tisch mit F3, 200,0 (260,0) x 95,0 cm, in Rotkernbuche = CEL-361145 - 3 / RAL7021



Breite	Maße in cm L x B x H	Artikel-Nr. Bitte Holz-Nr. ergänzen!	Holz-Nr. 2 gedämpfte Buche	Holz-Nr. 3 Rotkernbuche	Holz-Nr. 4 rustikale Asteiche	Holz-Nr. 5 Eiche	Holz-Nr. 6 amerik. Nußbaum	Holz-Nr. 10 rustikaler Nußbaum	Holz-Nr. 14 Eiche BIANCO	Holz-Nr. 16 rust. Asteiche BIANCO	Aufpreis	
											Tischbeine höher bis 10 cm	Tischbeine kürzer
80	140(200)x80x76	CEL-361100	2886,00	2886,00	3006,00	3281,00	4592,00	3835,00	3380,00	3094,00	151,00	68,00
	160(220)x80x76	CEL-361105	2951,00	2951,00	3076,00	3359,00	4698,00	3921,00	3458,00	3167,00		
	180(240)x80x76	CEL-361110	3019,00	3019,00	3141,00	3432,00	4805,00	4009,00	3536,00	3237,00		
90	140(200)x90x76	CEL-361115	2967,00	2967,00	3091,00	3377,00	4724,00	3942,00	3479,00	3185,00		
	160(220)x90x76	CEL-361120	3042,00	3042,00	3167,00	3461,00	4844,00	4046,00	3562,00	3260,00		
	180(240)x90x76	CEL-361125	3112,00	3112,00	3242,00	3544,00	4966,00	4142,00	3653,00	3341,00		
	200(260)x90x76	CEL-361130	3188,00	3188,00	3318,00	3627,00	5086,00	4238,00	3736,00	3414,00		
95	160(220)x95x76	CEL-361135	3055,00	3055,00	3180,00	3474,00	4865,00	4059,00	3578,00	3271,00		
	180(240)x95x76	CEL-361140	3138,00	3138,00	3268,00	3572,00	5010,00	4176,00	3682,00	3370,00		
	200(260)x95x76	CEL-361145	3229,00	3229,00	3364,00	3674,00	5151,00	4295,00	3786,00	3466,00		
	220(280)x95x76	CEL-361150	3315,00	3315,00	3455,00	3775,00	5296,00	4415,00	3892,00	3557,00		
100	180(240)x100x76	CEL-361155	3195,00	3195,00	3331,00	3637,00	5101,00	4251,00	3752,00	3432,00		
	200(260)x100x76	CEL-361160	3289,00	3289,00	3424,00	3744,00	5252,00	4376,00	3856,00	3528,00		
	220(280)x100x76	CEL-361165	3380,00	3380,00	3520,00	3848,00	5403,00	4506,00	3968,00	3627,00		
	240(300)x100x76	CEL-361170	3474,00	3474,00	3619,00	3957,00	5554,00	4631,00	4077,00	3728,00		
RAL7021 Schwarzgrau statt nickelfarbig gebürstet		...RAL7021	ohne Aufpreis									

TISCH NACH MASS										
Tischplatte*	CEL-361175	637,00	637,00	679,00	811,00	1149,00	975,00	832,00	699,00	
Tischbeine**	CEL-361180	2543,00	2543,00	2636,00	2865,00	3929,00	3310,00	2948,00	2720,00	
RAL7021 Schwarzgrau statt nickelfarbig gebürstet	...RAL7021	ohne Aufpreis								

* Preis je m² (Mindestberechnung 1 m²) - Berechnungsbeispiel Tischmaß 205 x 90 cm: 2,05 x 0,90 = 1,85 m² x Quadratmeterpreis nach Holzart (Preis/m²) = Preis der Tischplatte
 ** Pauschalpreis für 4 Tischbeine (Untergestell) passend zur Tischplatte

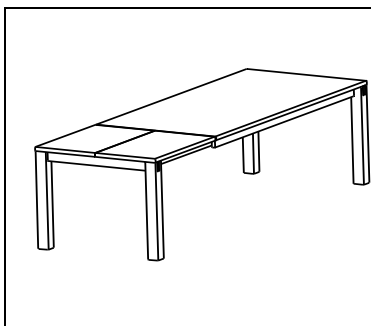
HINWEISE & INFORMATION zu TISCH NACH MASS

- Bitte **IMMER** Tischplatte UND Tischbeine zusammen bestellen!
- Minimales Tischmaß: 140,0 x 80,0 cm (LxB)
- Maximales Tischmaß: 240,0 x 100,0 cm (LxB)
- F3 (Verlängerungsplatte 60,0 cm) erst ab einer Tischlänge von 140,0 cm möglich!
- Weitere Sonderlängen auch Anfrage möglich!

F3 Gestellauszug (Einhandtechnik) mit innenliegender, geklappter Verlängerungsplatte (nur auf einer Seite ausziehbar), Tischplattenstärke 3,0 cm, Zargenhöhe 7,5 cm, Beinfreiheit 65,5 cm, Beinprofil 8,0 x 8,0 cm mit Metallapplikationen, Metallausführungen wahlweise nickelfarbig gebürstet oder RAL7021 Schwarzgrau



Bestellbeispiel nickelfarbig gebürstet: Tisch mit F3, 200,0 (280,0) x 95,0 cm, in Rotkernbuche = CEL-361235 - 3
Bestellbeispiel RAL7021: Tisch mit F3, 200,0 (280,0) x 95,0 cm, in Rotkernbuche = CEL-361235 - 3 / RAL7021



Breite	Maße in cm L x B x H	Artikel-Nr. Bitte Holz-Nr. ergänzen!	Holz-Nr. 2 gedämpfte Buche	Holz-Nr. 3 Rotkernbuche	Holz-Nr. 4 rustikale Asteiche	Holz-Nr. 5 Eiche	Holz-Nr. 6 amerik. Nußbaum	Holz-Nr. 10 rustikaler Nußbaum	Holz-Nr. 14 Eiche BIANCO	Holz-Nr. 16 rust. Asteiche BIANCO	Aufpreis	
											Tischbeine höher bis 10 cm	Tischbeine kürzer
80	160(240)x80x76	CEL-361200	3019,00	3019,00	3141,00	3432,00	4805,00	4009,00	3536,00	3237,00	151,00	68,00
	180(260)x80x76	CEL-361205	3081,00	3081,00	3208,00	3507,00	4909,00	4095,00	3611,00	3305,00		
	160(240)x90x76	CEL-361210	3112,00	3112,00	3242,00	3544,00	4966,00	4142,00	3653,00	3341,00		
	180(260)x90x76	CEL-361215	3188,00	3188,00	3318,00	3627,00	5086,00	4238,00	3736,00	3414,00		
90	200(280)x90x76	CEL-361220	3258,00	3258,00	3396,00	3708,00	5200,00	4339,00	3822,00	3494,00		
	160(240)x95x76	CEL-361225	3138,00	3138,00	3268,00	3572,00	5010,00	4176,00	3682,00	3370,00		
	180(260)x95x76	CEL-361230	3229,00	3229,00	3364,00	3674,00	5151,00	4295,00	3786,00	3466,00		
	200(280)x95x76	CEL-361235	3315,00	3315,00	3455,00	3775,00	5296,00	4415,00	3892,00	3557,00		
95	220(300)x95x76	CEL-361240	3401,00	3401,00	3544,00	3877,00	5439,00	4534,00	3991,00	3653,00		
	180(260)x100x76	CEL-361245	3289,00	3289,00	3424,00	3744,00	5252,00	4376,00	3856,00	3528,00		
	200(280)x100x76	CEL-361250	3380,00	3380,00	3520,00	3848,00	5403,00	4506,00	3968,00	3627,00		
	220(300)x100x76	CEL-361255	3474,00	3474,00	3619,00	3957,00	5554,00	4631,00	4077,00	3728,00		
100	240(320)x100x76	CEL-361260	3562,00	3562,00	3713,00	4061,00	5710,00	4753,00	4186,00	3825,00		
	RAL7021 Schwarzgrau statt nickelfarbig gebürstet		...RAL7021	ohne Aufpreis								

TISCH NACH MASS										
Tischplatte*	CEL-361265	637,00	637,00	679,00	811,00	1149,00	975,00	832,00	699,00	
Tischbeine**	CEL-361270	2642,00	2642,00	2743,00	2980,00	4092,00	3450,00	3068,00	2829,00	
RAL7021 Schwarzgrau statt nickelfarbig gebürstet		...RAL7021	ohne Aufpreis							

* Preis je m² (Mindestberechnung 1 m²) - Berechnungsbeispiel Tischmaß 205 x 90 cm: 2,05 x 0,90 = 1,85 m² x Quadratmeterpreis nach Holzart (Preis/m²) = Preis der Tischplatte
 ** Pauschalpreis für 4 Tischbeine (Untergestell) passend zur Tischplatte

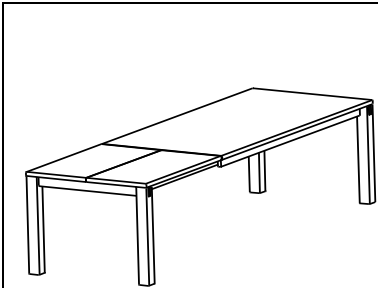
HINWEISE & INFORMATION zu TISCH NACH MASS

- Bitte IMMER Tischplatte UND Tischbeine zusammen bestellen!
- Minimales Tischmaß: 160,0 x 80,0 cm (LxB)
- Maximales Tischmaß: 240,0 x 100,0 cm (LxB)
- F3 (Verlängerungsplatte 80,0 cm) erst ab einer Tischlänge von 160,0 cm möglich!
- Weitere Sonderlängen auf Anfrage möglich!

F3 Gestellauszug (Einhandtechnik) mit innenliegender, geklappter Verlängerungsplatte (nur auf einer Seite ausziehbar), Tischplattenstärke 3,0 cm, Zargenhöhe 7,5 cm, Beinfreiheit 65,5 cm, Beinprofil 8,0 x 8,0 cm mit Metallapplikationen, Metallausführungen wahlweise nickelfarbig gebürstet oder RAL7021 Schwarzgrau



Bestellbeispiel nickelfarbig gebürstet: Tisch mit F3, 200,0 (300,0) x 95,0 cm, in Rotkernbuche = CEL-361320 - 3
Bestellbeispiel RAL7021: Tisch mit F3, 200,0 (300,0) x 95,0 cm, in Rotkernbuche = CEL-361320 - 3 / RAL7021



Breite	Maße in cm L x B x H	Artikel-Nr. Bitte Holz-Nr. ergänzen!	Holz-Nr. 2 gedämpfte Buche	Holz-Nr. 3 Rotkernbuche	Holz-Nr. 4 rustikale Asteiche	Holz-Nr. 5 Eiche	Holz-Nr. 6 amerik. Nußbaum	Holz-Nr. 10 rustikaler Nußbaum	Holz-Nr. 14 Eiche BIANCO	Holz-Nr. 16 rust. Asteiche BIANCO	Aufpreis	
											Tischbeine höher bis 10 cm	Tischbeine kürzer
80	160(260)x80x76	CEL-361280	3115,00	3115,00	3242,00	3544,00	4969,00	4142,00	3653,00	3341,00	151,00	68,00
	180(280)x80x76	CEL-361285	3169,00	3169,00	3305,00	3611,00	5054,00	4220,00	3715,00	3401,00		
	200(300)x80x76	CEL-361290	3227,00	3227,00	3362,00	3671,00	5148,00	4293,00	3780,00	3461,00		
90	160(260)x90x76	CEL-361295	3206,00	3206,00	3338,00	3648,00	5114,00	4264,00	3760,00	3440,00		
	180(280)x90x76	CEL-361300	3266,00	3266,00	3403,00	3718,00	5218,00	4352,00	3832,00	3507,00		
	200(300)x90x76	CEL-361305	3331,00	3331,00	3471,00	3791,00	5320,00	4433,00	3905,00	3572,00		
95	160(260)x95x76	CEL-361310	3247,00	3247,00	3385,00	3700,00	5187,00	4324,00	3812,00	3487,00		
	180(280)x95x76	CEL-361315	3315,00	3315,00	3455,00	3775,00	5296,00	4415,00	3892,00	3557,00		
	200(300)x95x76	CEL-361320	3380,00	3380,00	3523,00	3848,00	5405,00	4506,00	3968,00	3630,00		
	220(320)x95x76	CEL-361325	3445,00	3445,00	3591,00	3929,00	5512,00	4592,00	4048,00	3697,00		
100	160(260)x100x76	CEL-361330	3294,00	3294,00	3432,00	3754,00	5262,00	4389,00	3864,00	3536,00		
	180(280)x100x76	CEL-361335	3364,00	3364,00	3507,00	3832,00	5374,00	4482,00	3947,00	3611,00		
	200(300)x100x76	CEL-361340	3435,00	3435,00	3578,00	3913,00	5491,00	4576,00	4027,00	3684,00		
	220(320)x100x76	CEL-361345	3505,00	3505,00	3648,00	3988,00	5603,00	4667,00	4111,00	3760,00		
	240(340)x100x76	CEL-361350	3567,00	3567,00	3721,00	4072,00	5717,00	4761,00	4194,00	3835,00		
RAL7021 Schwarzgrau statt nickelfarbig gebürstet		...RAL7021	ohne Aufpreis									

TISCH NACH MASS										
Tischplatte*	CEL-361355	637,00	637,00	679,00	811,00	1149,00	975,00	832,00	699,00	
Tischbeine**	CEL-361360	2743,00	2743,00	2850,00	3097,00	4261,00	3585,00	3190,00	2938,00	
RAL7021 Schwarzgrau statt nickelfarbig gebürstet	...RAL7021	ohne Aufpreis								

* Preis je m² (Mindestberechnung 1 m²) - Berechnungsbeispiel Tischmaß 205 x 90 cm: 2,05 x 0,90 = 1,85 m² x Quadratmeterpreis nach Holzart (Preis/m²) = Preis der Tischplatte
 ** Pauschalpreis für 4 Tischbeine (Untergestell) passend zur Tischplatte

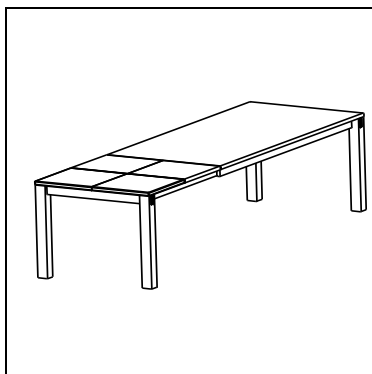
HINWEISE & INFORMATION zu TISCH NACH MASS

- Bitte **IMMER** Tischplatte UND Tischbeine zusammen bestellen!
- Minimales Tischmaß: 160,0 x 80,0 cm (L x B)
- Maximales Tischmaß: 240,0 x 100,0 cm (L x B)
- F3 (Verlängerungsplatte 100,0 cm) erst ab einer Tischlänge von 160,0 cm möglich!
- Weitere Sonderlängen auf Anfrage möglich!

F3 Gestellauszug (Einhandtechnik) mit innenliegender, geklappter Verlängerungsplatte (nur auf einer Seite ausziehbar), Tischplattenstärke 3,0 cm, Zargenhöhe 7,5 cm, Beinfreiheit 65,5 cm, Beinprofil 8,0 x 8,0 cm mit Metallapplikationen, Metallausführungen wahlweise nickelfarbig gebürstet oder RAL7021 Schwarzgrau



Bestellbeispiel nickelfarbig gebürstet: Tisch mit F3, 200,0 (300,0) x 95,0 cm, in Rotkernbuche = CEL-361410 - 3
Bestellbeispiel RAL7021: Tisch mit F3, 200,0 (300,0) x 95,0 cm, in Rotkernbuche = CEL-361410 - 3 / RAL7021



Breite	Maße in cm L x B x H	Artikel-Nr. Bitte Holz-Nr. ergänzen!	Holz-Nr. 2 gedämpfte Buche	Holz-Nr. 3 Rotkernbuche	Holz-Nr. 4 rustikale Asteiche	Holz-Nr. 5 Eiche	Holz-Nr. 6 amerik. Nußbaum	Holz-Nr. 10 rustikaler Nußbaum	Holz-Nr. 14 Eiche BIANCO	Holz-Nr. 16 rust. Asteiche BIANCO	Aufpreis	
											Tischbeine höher bis 10 cm	Tischbeine kürzer
80	160(250)x80x76***	CEL-361370	3567,00	3567,00	3799,00	4147,00	5790,00	4839,00	4272,00	3913,00	151,00	68,00
	180(280)x80x76	CEL-361375	3658,00	3658,00	3897,00	4251,00	5941,00	4963,00	4378,00	4009,00		
	200(300)x80x76	CEL-361380	3715,00	3715,00	3957,00	4319,00	6035,00	5041,00	4449,00	4077,00		
90	160(250)x90x76***	CEL-361385	3661,00	3661,00	3900,00	4256,00	5946,00	4969,00	4381,00	4012,00		
	180(280)x90x76	CEL-361390	3760,00	3760,00	4004,00	4371,00	6110,00	5106,00	4503,00	4124,00		
	200(300)x90x76	CEL-361395	3827,00	3827,00	4074,00	4446,00	6219,00	5192,00	4581,00	4196,00		
95	160(250)x95x76***	CEL-361400	3705,00	3705,00	3947,00	4306,00	6022,00	5031,00	4436,00	4069,00		
	180(280)x95x76	CEL-361405	3812,00	3812,00	4059,00	4430,00	6193,00	5174,00	4566,00	4183,00		
	200(300)x95x76	CEL-361410	3879,00	3879,00	4131,00	4514,00	6313,00	5270,00	4651,00	4259,00		
	220(320)x95x76	CEL-361415	3947,00	3947,00	4209,00	4592,00	6427,00	5366,00	4729,00	4334,00		
100	160(250)x100x76***	CEL-361420	3754,00	3754,00	3994,00	4363,00	6100,00	5093,00	4495,00	4116,00		
	180(280)x100x76	CEL-361425	3861,00	3861,00	4113,00	4490,00	6279,00	5247,00	4623,00	4233,00		
	200(300)x100x76	CEL-361430	3934,00	3934,00	4194,00	4576,00	6401,00	5343,00	4714,00	4316,00		
	220(320)x100x76	CEL-361435	4007,00	4007,00	4269,00	4662,00	6523,00	5444,00	4802,00	4397,00		
	240(340)x100x76	CEL-361440	4082,00	4082,00	4347,00	4748,00	6646,00	5548,00	4891,00	4477,00		
RAL7021 Schwarzgrau statt nickelfarbig gebürstet		...RAL7021	ohne Aufpreis									

TISCH NACH MASS										
Tischplatte*	CEL-361445	637,00	637,00	679,00	811,00	1149,00	975,00	832,00	699,00	
Tischbeine**	CEL-361450	3156,00	3156,00	3344,00	3632,00	4997,00	4212,00	3744,00	3445,00	
RAL7021 Schwarzgrau statt nickelfarbig gebürstet	...RAL7021	ohne Aufpreis								

* Preis je m² (Mindestberechnung 1 m²) - Berechnungsbeispiel Tischmaß 205 x 90 cm: 2,05 x 0,90 = 1,85 m² x Quadratmeterpreis nach Holzart (Preis/m²) = Preis der Tischplatte
** Pauschalpreis für 4 Tischbeine (Untergestell) passend zur Tischplatte

HINWEISE & INFORMATION zu TISCH NACH MASS

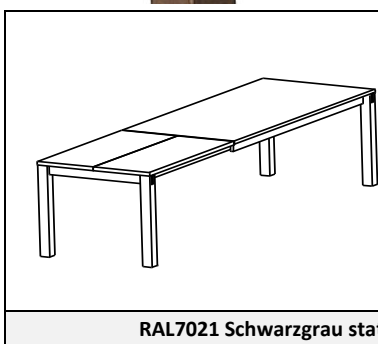
***** F3 (Verlängerungsplatten 2x50,0 cm) erst ab einer Tischlänge von 180,0 cm möglich! Bei Tischlänge 160,0 cm nur mit 2x45,0 cm möglich!**

- Bitte **IMMER** Tischplatte UND Tischbeine zusammen bestellen!
- Minimales Tischmaß: mit 2x45er Verlängerung: 160,0 x 80,0 cm (L x B); mit 2x50er Verlängerung: 180,0 x 80,0 cm
- Maximales Tischmaß: 240,0 x 100,0 cm (L x B)
- Weitere Sonderlängen auf Anfrage möglich!

F3 Gestellauszug (Einhandtechnik) mit innenliegender, geklappter Verlängerungsplatte (nur auf einer Seite ausziehbar), Tischplattenstärke 3,0 cm, Zargenhöhe 7,5 cm, Beinfreiheit 65,5 cm, Beinprofil 8,0 x 8,0 cm mit Metallapplikationen, Metallausführungen wahlweise nickelfarbig gebürstet oder RAL7021 Schwarzgrau



Bestellbeispiel nickelfarbig gebürstet: Tisch mit F3, 200,0 (320,0) x 95,0 cm, in Rotkernbuche = CEL-361475 - 3
Bestellbeispiel RAL7021: Tisch mit F3, 200,0 (320,0) x 95,0 cm, in Rotkernbuche = CEL-361475 - 3 / RAL7021



Breite	Maße in cm L x B x H	Artikel-Nr. Bitte Holz-Nr. ergänzen!	Holz-Nr. 2 gedämpfte Buche	Holz-Nr. 3 Rotkernbuche	Holz-Nr. 4 rustikale Asteiche	Holz-Nr. 5 Eiche	Holz-Nr. 6 amerik. Nußbaum	Holz-Nr. 10 rustikaler Nußbaum	Holz-Nr. 14 Eiche BIANCO	Holz-Nr. 16 rust. Asteiche BIANCO	Aufpreis	
											Tischbeine höher bis 10 cm	Tischbeine kürzer
90	200(320)x90x76	CEL-361460	3393,00	3393,00	3531,00	3861,00	5424,00	4519,00	3978,00	3637,00	151,00	68,00
	220(340)x90x76	CEL-361465	3455,00	3455,00	3598,00	3936,00	5525,00	4602,00	4056,00	3702,00		
	240(360)x90x76	CEL-361470	3515,00	3515,00	3663,00	4007,00	5626,00	4688,00	4126,00	3773,00		
95	200(320)x95x76	CEL-361475	3445,00	3445,00	3591,00	3929,00	5512,00	4592,00	4048,00	3697,00		
	220(340)x95x76	CEL-361480	3513,00	3513,00	3661,00	4001,00	5621,00	4683,00	4121,00	3770,00		
	240(360)x95x76	CEL-361485	3578,00	3578,00	3728,00	4079,00	5728,00	4771,00	4202,00	3840,00		
100	200(320)x100x76	CEL-361490	3505,00	3505,00	3648,00	3988,00	5603,00	4667,00	4111,00	3760,00		
	220(340)x100x76	CEL-361495	3567,00	3567,00	3721,00	4072,00	5717,00	4761,00	4194,00	3835,00		
	240(360)x100x76	CEL-361500	3637,00	3637,00	3793,00	4150,00	5832,00	4859,00	4274,00	3908,00		
110	200(320)x110x76	CEL-361505	3614,00	3614,00	3765,00	4118,00	5785,00	4820,00	4241,00	3877,00		
	220(340)x110x76	CEL-361510	3689,00	3689,00	3843,00	4209,00	5915,00	4924,00	4334,00	3962,00		
	240(360)x110x76	CEL-361515	3765,00	3765,00	3926,00	4293,00	6037,00	5028,00	4423,00	4046,00		
RAL7021 Schwarzgrau statt nickelfarbig gebürstet		...RAL7021	ohne Aufpreis									

TISCH NACH MASS										
Tischplatte*	CEL-361520	637,00	637,00	679,00	811,00	1149,00	975,00	832,00	699,00	
Tischbeine**	CEL-361525	2844,00	2844,00	2954,00	3216,00	4428,00	3723,00	3310,00	3045,00	
RAL7021 Schwarzgrau statt nickelfarbig gebürstet	...RAL7021	ohne Aufpreis								

* Preis je m² (Mindestberechnung 1 m²) - Berechnungsbeispiel Tischmaß 205 x 90 cm: 2,05 x 0,90 = 1,85 m² x Quadratmeterpreis nach Holzart (Preis/m²) = Preis der Tischplatte
 ** Pauschalpreis für 4 Tischbeine (Untergestell) passend zur Tischplatte

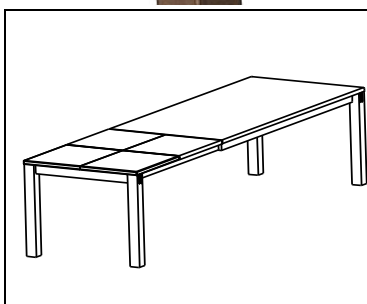
HINWEISE & INFORMATION zu TISCH NACH MASS

- Bitte IMMER Tischplatte UND Tischbeine zusammen bestellen!
- Minimales Tischmaß: 200,0 x 90,0 cm (L x B)
- Maximales Tischmaß: 240,0 x 110,0 cm (L x B)
- F3 (Verlängerungsplatte 120,0 cm) erst ab einer Tischlänge von 200,0 cm möglich!
- Weitere Sonderlängen auf Anfrage möglich!

F3 Gestellauszug (Einhandtechnik) mit innenliegender, geklappter Verlängerungsplatte (nur auf einer Seite ausziehbar), Tischplattenstärke 3,0 cm, Zargenhöhe 7,5 cm, Beinfreiheit 65,5 cm, Beinprofil 8,0 x 8,0 cm mit Metallapplikationen, Metallausführungen wahlweise nickelfarbig gebürstet oder RAL7021 Schwarzgrau



Bestellbeispiel nickelfarbig gebürstet: Tisch mit F3, 200,0 (320,0) x 95,0 cm, in Rotkernbuche = CEL-361555 - 3
Bestellbeispiel RAL7021: Tisch mit F3, 200,0 (320,0) x 95,0 cm, in Rotkernbuche = CEL-361555 - 3 / RAL7021



Breite	Maße in cm L x B x H	Artikel-Nr. Bitte Holz-Nr. ergänzen!	Holz-Nr. 2 gedämpfte Buche	Holz-Nr. 3 Rotkernbuche	Holz-Nr. 4 rustikale Asteiche	Holz-Nr. 5 Eiche	Holz-Nr. 6 amerik. Nußbaum	Holz-Nr. 10 rustikaler Nußbaum	Holz-Nr. 14 Eiche BIANCO	Holz-Nr. 16 rust. Asteiche BIANCO	Aufpreis	
											Tischbeine höher bis 10 cm	Tischbeine kürzer
90	200(320)x90x76	CEL-361540	3895,00	3895,00	4144,00	4524,00	6328,00	5286,00	4662,00	4269,00	151,00	68,00
	220(340)x90x76	CEL-361545	3957,00	3957,00	4217,00	4602,00	6440,00	5374,00	4737,00	4345,00		
	240(360)x90x76	CEL-361550	4020,00	4020,00	4285,00	4680,00	6549,00	5468,00	4820,00	4412,00		
95	200(320)x95x76	CEL-361555	3947,00	3947,00	4209,00	4592,00	6427,00	5366,00	4729,00	4334,00		
	220(340)x95x76	CEL-361560	4017,00	4017,00	4282,00	4675,00	6544,00	5463,00	4815,00	4410,00		
	240(360)x95x76	CEL-361565	4087,00	4087,00	4358,00	4755,00	6656,00	5561,00	4898,00	4488,00		
100	200(320)x100x76	CEL-361570	4007,00	4007,00	4269,00	4662,00	6523,00	5444,00	4802,00	4397,00		
	220(340)x100x76	CEL-361575	4082,00	4082,00	4347,00	4748,00	6646,00	5548,00	4891,00	4477,00		
	240(360)x100x76	CEL-361580	4152,00	4152,00	4428,00	4833,00	6770,00	5650,00	4979,00	4560,00		
110	200(320)x110x76	CEL-361585	4124,00	4124,00	4394,00	4800,00	6718,00	5611,00	4943,00	4524,00		
	220(340)x110x76	CEL-361590	4204,00	4204,00	4482,00	4893,00	6854,00	5720,00	5039,00	4612,00		
	240(360)x110x76	CEL-361595	4285,00	4285,00	4568,00	4987,00	6989,00	5829,00	5138,00	4701,00		
RAL7021 Schwarzgrau statt nickelfarbig gebürstet		...RAL7021	ohne Aufpreis									

TISCH NACH MASS										
Tischplatte*	CEL-361600	637,00	637,00	679,00	811,00	1149,00	975,00	832,00	699,00	
Tischbeine**	CEL-361605	3260,00	3260,00	3461,00	3760,00	5177,00	4358,00	3869,00	3562,00	
RAL7021 Schwarzgrau statt nickelfarbig gebürstet	...RAL7021	ohne Aufpreis								

* Preis je m² (Mindestberechnung 1 m²) - Berechnungsbeispiel Tischmaß 205 x 90 cm: 2,05 x 0,90 = 1,85 m² x Quadratmeterpreis nach Holzart (Preis/m²) = Preis der Tischplatte

** Pauschalpreis für 4 Tischbeine (Untergestell) passend zur Tischplatte

HINWEISE & INFORMATION zu TISCH NACH MASS

- Bitte IMMER Tischplatte UND Tischbeine zusammen bestellen!
- Minimales Tischmaß: 200,0 x 90,0 (LxB)
- Maximales Tischmaß: 240,0 x 110,0 (LxB)
- F3 (Verlängerungsplatten 2x60,0 cm) erst ab einer Tischlänge von 200,0 cm möglich!
- Weitere Sonderlängen auf Anfrage möglich!

Sitz Holz, Beinprofil 6,0 x 6,0 cm mit Metallapplikationen, Metallausführungen wahlweise nickelfarbig gebürstet oder RAL7021 Schwarzgrau,
Untergestell aus Holz, inkl. Gleiter, Sitzhöhe: 46,0 cm, Sitztiefe: 43,0 cm
Minimalmaß: 95,0 (L), Maximalmaß: 260,0 (L) cm (weitere Sonderlängen auf Anfrage möglich)

Bestellbeispiel nickelfarbig gebürstet: Einzelbank 120,0 cm, Rücken Holz, Sitz Holz, in Rotkernbuche = CEL-402105 - 3
Bestellbeispiel RAL7021: Einzelbank 120,0 cm, Rücken Holz, Sitz Holz, in Rotkernbuche = CEL-402105 - 3 / RAL7021

Maße in cm Stellmaß x T x H	Artikel-Nr. Bitte Holz-Nr. ergänzen!	Preisgruppe	Holz-Nr. 2	Holz-Nr. 3	Holz-Nr. 4	Holz-Nr. 5	Holz-Nr. 6	Holz-Nr. 10	Holz-Nr. 14	Holz-Nr. 16	
			gedämpfte Buche	Rotkernbuche	rustikale Asteiche	Eiche	amerik. Nußbaum	rustikaler Nußbaum	Eiche BIANCO	rust. Asteiche BIANCO	
Vorbank Holz											
95 x 43 x 46	CEL-401100		736,00	736,00	772,00	858,00	1300,00	967,00	887,00	796,00	
120 x 43 x 46	CEL-401105		793,00	793,00	837,00	931,00	1396,00	1043,00	962,00	858,00	
140 x 43 x 46	CEL-401110		848,00	848,00	887,00	988,00	1477,00	1110,00	1019,00	913,00	
160 x 43 x 46	CEL-401115		894,00	894,00	936,00	1040,00	1552,00	1175,00	1071,00	967,00	
180 x 43 x 46	CEL-401120		946,00	946,00	988,00	1102,00	1633,00	1232,00	1134,00	1019,00	
200 x 43 x 46	CEL-401125		993,00	993,00	1040,00	1152,00	1708,00	1303,00	1188,00	1071,00	
**220 x 43 x 46	CEL-401130		1212,00	1212,00	1274,00	1388,00	2031,00	1591,00	1433,00	1310,00	
**240 x 43 x 46	CEL-401135		1266,00	1266,00	1323,00	1451,00	2109,00	1654,00	1495,00	1360,00	
nach Mass * lfm x 43 x 46	CEL-401140		933,00	933,00	972,00	1063,00	1505,00	1214,00	1097,00	1001,00	
RAL7021 Schwarzgrau statt nickelfarbig gebürstet		...RAL7021	ohne Aufpreis								

Einzelbank Rücken Holz, Sitz Holz											
Maße in cm Stellmaß x T x H	Artikel-Nr.	Preisgruppe	Holz-Nr. 2	Holz-Nr. 3	Holz-Nr. 4	Holz-Nr. 5	Holz-Nr. 6	Holz-Nr. 10	Holz-Nr. 14	Holz-Nr. 16	
			gedämpfte Buche	Rotkernbuche	rustikale Asteiche	Eiche	amerik. Nußbaum	rustikaler Nußbaum	Eiche BIANCO	rust. Asteiche BIANCO	
95 x 51 x 86	CEL-402100		1056,00	1056,00	1110,00	1232,00	1815,00	1383,00	1271,00	1141,00	
120 x 51 x 86	CEL-402105		1141,00	1141,00	1196,00	1329,00	1950,00	1495,00	1365,00	1230,00	
140 x 51 x 86	CEL-402110		1209,00	1209,00	1271,00	1409,00	2059,00	1589,00	1448,00	1308,00	
160 x 51 x 86	CEL-402115		1282,00	1282,00	1342,00	1487,00	2168,00	1674,00	1529,00	1381,00	
180 x 51 x 86	CEL-402120		1352,00	1352,00	1417,00	1563,00	2275,00	1771,00	1607,00	1456,00	
200 x 51 x 86	CEL-402125		1422,00	1422,00	1487,00	1643,00	2384,00	1859,00	1698,00	1529,00	
**220 x 51 x 86	CEL-402130		1745,00	1745,00	1815,00	1989,00	2818,00	2270,00	2049,00	1872,00	
**240 x 51 x 86	CEL-402135		1815,00	1815,00	1890,00	2064,00	2928,00	2363,00	2129,00	1947,00	
nach Mass * lfm x 51 x 86	CEL-402140		1232,00	1232,00	1287,00	1414,00	2010,00	1607,00	1453,00	1326,00	
RAL7021 Schwarzgrau statt nickelfarbig gebürstet		...RAL7021	ohne Aufpreis								

Einzelbank geteilter Rücken Holz, Sitz Holz											
Maße in cm Stellmaß x T x H	Artikel-Nr.	Preisgruppe	Holz-Nr. 2	Holz-Nr. 3	Holz-Nr. 4	Holz-Nr. 5	Holz-Nr. 6	Holz-Nr. 10	Holz-Nr. 14	Holz-Nr. 16	
			gedämpfte Buche	Rotkernbuche	rustikale Asteiche	Eiche	amerik. Nußbaum	rustikaler Nußbaum	Eiche BIANCO	rust. Asteiche BIANCO	
95 x 51 x 86	CEL-402145		1136,00	1136,00	1188,00	1313,00	1903,00	1487,00	1352,00	1222,00	
120 x 51 x 86	CEL-402150		1227,00	1227,00	1287,00	1422,00	2044,00	1607,00	1461,00	1326,00	
140 x 51 x 86	CEL-402155		1303,00	1303,00	1360,00	1500,00	2155,00	1706,00	1550,00	1407,00	
160 x 51 x 86	CEL-402160		1378,00	1378,00	1443,00	1586,00	2265,00	1802,00	1633,00	1487,00	
180 x 51 x 86	CEL-402165		1448,00	1448,00	1518,00	1669,00	2379,00	1898,00	1724,00	1565,00	
200 x 51 x 86	CEL-402170		1524,00	1524,00	1594,00	1750,00	2491,00	1992,00	1804,00	1641,00	
**220 x 51 x 86	CEL-402175		1856,00	1856,00	1929,00	2096,00	2935,00	2410,00	2161,00	1986,00	
**240 x 51 x 86	CEL-402180		1924,00	1924,00	2010,00	2187,00	3047,00	2509,00	2249,00	2064,00	
nach Mass * lfm x 51 x 86	CEL-402185		1321,00	1321,00	1373,00	1498,00	2093,00	1719,00	1547,00	1417,00	
RAL7021 Schwarzgrau statt nickelfarbig gebürstet		...RAL7021	ohne Aufpreis								

Aufpreis	
Bankbeine höher bis 10 cm	Bankbeine kürzer
104,00	55,00

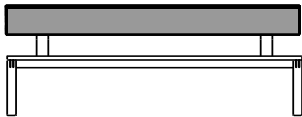
* Mindestberechnung 1 lfm - Berechnungsbeispiel Bankmaß 185,0:100 = 1,85 lfm x Laufmeterpreis nach Holzart (Preis/lfm) = Preis der Bank

** Ab einschließlich einem Stellmaß von 220,0 cm wird aus Stabilitätsgründen standardmäßig ein zusätzliches Beinpaar und bei Bänken mit Rückenlehne ein zusätzlicher Metallbügel angebracht.

Rücken fest gepolstert, Sitz Holz, Beinprofil 6,0 x 6,0 mit Metallapplikationen, Metallausführungen wahlweise nickelfarbig gebürstet oder RAL7021 Schwarzgrau, Untergestell aus Holz, inkl. Gleiter, Sitzhöhe: 46,0, Sitztiefe: 43,0, Naht: Ton-in-Ton-Naht, für Kontrastnaht bei Artikelnummer [.../K] ergänzen
Minimalmaß: 95,0 (L), Maximalmaß: 260,0 (L) (weitere Sonderlängen auf Anfrage möglich)

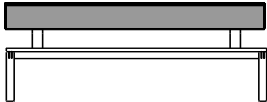
Bestellbeispiel nickelfarbig gebürstet: Einzelbank 120,0 cm, Rücken fest gepolstert, Sitz Holz, in Rotkernbuche, Stoff Lino 89 Aubergine, Kontrastnaht = CEL-402195 - 3 / L89 / K
Bestellbeispiel RAL7021: Einzelbank 120,0 cm, Rücken fest gepolstert, Sitz Holz, in Rotkernbuche, Stoff Lino 89 Aubergine, Kontrastnaht = CEL-402195 - 3 / L89 / K / RAL7021

Maße in cm Stellmaß x T x H	Artikel-Nr. Bitte Holz-Nr. ergänzen!	Preisgruppe	Holz-Nr. 2 gedämpfte Buche	Holz-Nr. 3 Rotkernbuche	Holz-Nr. 4 rustikale Asteiche	Holz-Nr. 5 Eiche	Holz-Nr. 6 amerik. Nußbaum	Holz-Nr. 10 rustikaler Nußbaum	Holz-Nr. 14 Eiche BIANCO	Holz-Nr. 16 rust. Asteiche BIANCO	Aufpreis		
											Bankbeine höher bis 10 cm	Bankbeine kürzer	
Einzelbank, Rücken fest gepolstert, Sitz Holz													
95 x 51 x 86	CEL-402190	PG1	1019,00	1019,00	1056,00	1141,00	1578,00	1269,00	1178,00	1087,00	104,00	55,00	
		PG2	1032,00	1032,00	1069,00	1157,00	1594,00	1284,00	1193,00	1105,00			
		PG3	1089,00	1089,00	1131,00	1214,00	1654,00	1355,00	1253,00	1162,00			
		PG4	1141,00	1141,00	1180,00	1269,00	1706,00	1409,00	1305,00	1212,00			
		PGQ2	1050,00	1050,00	1087,00	1173,00	1609,00	1303,00	1209,00	1123,00			
120 x 51 x 86	CEL-402195	PG1	1087,00	1087,00	1134,00	1230,00	1690,00	1357,00	1269,00	1165,00			
		PG2	1110,00	1110,00	1149,00	1251,00	1711,00	1378,00	1287,00	1186,00			
		PG3	1165,00	1165,00	1209,00	1305,00	1765,00	1451,00	1344,00	1248,00			
		PG4	1217,00	1217,00	1266,00	1357,00	1817,00	1503,00	1399,00	1303,00			
		PGQ2	1134,00	1134,00	1173,00	1274,00	1734,00	1399,00	1310,00	1209,00			
140 x 51 x 86	CEL-402200	PG1	1160,00	1160,00	1199,00	1300,00	1786,00	1440,00	1339,00	1232,00			
		PG2	1188,00	1188,00	1227,00	1329,00	1815,00	1477,00	1365,00	1266,00			
		PG3	1235,00	1235,00	1277,00	1375,00	1867,00	1529,00	1420,00	1313,00			
		PG4	1290,00	1290,00	1329,00	1430,00	1919,00	1586,00	1472,00	1365,00			
		PGQ2	1206,00	1206,00	1248,00	1347,00	1838,00	1500,00	1388,00	1290,00			
160 x 51 x 86	CEL-402205	PG1	1230,00	1230,00	1277,00	1362,00	1885,00	1529,00	1409,00	1313,00			
		PG2	1266,00	1266,00	1308,00	1414,00	1916,00	1570,00	1453,00	1347,00			
		PG3	1323,00	1323,00	1362,00	1469,00	1976,00	1638,00	1513,00	1409,00			
		PG4	1383,00	1383,00	1425,00	1529,00	2036,00	1700,00	1573,00	1466,00			
		PGQ2	1290,00	1290,00	1334,00	1435,00	1955,00	1599,00	1485,00	1375,00			
180 x 51 x 86	CEL-402210	PG1	1303,00	1303,00	1347,00	1459,00	1989,00	1617,00	1503,00	1386,00			
		PG2	1342,00	1342,00	1381,00	1498,00	2028,00	1659,00	1547,00	1425,00			
		PG3	1407,00	1407,00	1446,00	1560,00	2090,00	1734,00	1604,00	1490,00			
		PG4	1469,00	1469,00	1511,00	1625,00	2158,00	1799,00	1669,00	1557,00			
		PGQ2	1360,00	1360,00	1414,00	1529,00	2070,00	1698,00	1570,00	1453,00			
200 x 51 x 86	CEL-402215	PG1	1373,00	1373,00	1422,00	1534,00	2088,00	1708,00	1586,00	1461,00			
		PG2	1422,00	1422,00	1472,00	1586,00	2135,00	1765,00	1633,00	1516,00			
		PG3	1490,00	1490,00	1537,00	1654,00	2202,00	1851,00	1706,00	1589,00			
		PG4	1563,00	1563,00	1609,00	1726,00	2275,00	1921,00	1776,00	1659,00			
		PGQ2	1459,00	1459,00	1513,00	1625,00	2174,00	1817,00	1677,00	1557,00			
**220 x 51 x 86	CEL-402220	PG1	1750,00	1750,00	1810,00	1927,00	2564,00	2174,00	1984,00	1867,00			
		PG2	1810,00	1810,00	1872,00	1989,00	2629,00	2244,00	2049,00	1927,00			
		PG3	1885,00	1885,00	1945,00	2062,00	2701,00	2335,00	2124,00	2005,00			
		PG4	1966,00	1966,00	2028,00	2145,00	2785,00	2415,00	2207,00	2088,00			
		PGQ2	1854,00	1854,00	1911,00	2033,00	2670,00	2301,00	2090,00	1966,00			
RAL7021 Schwarzgrau statt nickelfarbig gebürstet ...RAL7021			ohne Aufpreis										



Weiter auf der nächsten Seite!

Rücken fest gepolstert, Sitz Holz, Beinprofil 6,0 x 6,0 mit Metallapplikationen, Metallausführungen wahlweise nickelfarbig gebürstet oder RAL7021 Schwarzgrau, Untergestell aus Holz, inkl. Gleiter, Sitzhöhe: 46,0, Sitztiefe: 43,0, Naht: Ton-in-Ton-Naht, für Kontrastnaht bei Artikelnummer [.../K] ergänzen
Minimalmaß: 95,0 (L), Maximalmaß: 260,0 (L) (weitere Sonderlängen auf Anfrage möglich)

	Maße in cm Stellmaß x T x H	Artikel-Nr. Bitte Holz-Nr. ergänzen!	Preisgruppe	Holz-Nr. 2 gedämpfte Buche	Holz-Nr. 3 Rotkernbuche	Holz-Nr. 4 rustikale Asteiche	Holz-Nr. 5 Eiche	Holz-Nr. 6 amerik. Nußbaum	Holz-Nr. 10 rustikaler Nußbaum	Holz-Nr. 14 Eiche BIANCO	Holz-Nr. 16 rust. Asteiche BIANCO	Aufpreis		
												Bankbeine höher bis 10 cm	Bankbeine kürzer	
	**240 x 51 x 86	CEL-402225	Einzelbank, Rücken fest gepolstert, Sitz Holz										104,00	55,00
			PG1	1877,00	1877,00	1937,00	2064,00	2727,00	2322,00	2129,00	1997,00			
			PG2	1947,00	1947,00	2010,00	2135,00	2795,00	2408,00	2200,00	2064,00			
			PG3	2031,00	2031,00	2090,00	2223,00	2881,00	2509,00	2285,00	2155,00			
			PG4	2129,00	2129,00	2189,00	2319,00	2977,00	2605,00	2382,00	2249,00			
	PGQ2	1986,00	1986,00	2049,00	2174,00	2834,00	2454,00	2239,00	2106,00					
	nach Mass * lfm x 51 x 86	CEL-402230	PG1	1266,00	1266,00	1292,00	1355,00	1664,00	1555,00	1399,00	1334,00			
			PG2	1287,00	1287,00	1313,00	1378,00	1682,00	1576,00	1422,00	1352,00			
			PG3	1355,00	1355,00	1381,00	1448,00	1755,00	1659,00	1492,00	1425,00			
			PG4	1412,00	1412,00	1435,00	1500,00	1810,00	1713,00	1550,00	1479,00			
PGQ2			1310,00	1310,00	1336,00	1399,00	1711,00	1604,00	1446,00	1375,00				
RAL7021 Schwarzgrau statt nickelfarbig gebürstet ...RAL7021			ohne Aufpreis											

* Mindestberechnung 1 lfm - Berechnungsbeispiel Bankmaß 185,0:100 = 1,85 lfm x Laufmeterpreis nach Holzart (Preis/lfm) = Preis der Bank

** Ab einschließlich einem Stellmaß von 220,0 cm wird aus Stabilitätsgründen standardmäßig ein zusätzliches Beinpaar und bei Bänken mit Rückenlehne ein zusätzlicher Metallbügel angebracht.

Sitz fest gepolstert, Beinprofil 6,0 x 6,0 mit Metallapplikationen, Metallausführungen wahlweise nickelfarbig gebürstet oder RAL7021 Schwarzgrau, Untergestell aus Holz, inkl. Gleiter, Naht: Ton-in-Ton-Naht, für Kontrastnaht bei Artikelnummer [.../K] ergänzen
Minimalmaß: 95,0 (L), Maximalmaß: 260,0 (L) cm (weitere Sonderlängen auf Anfrage möglich)

Bestellbeispiel nickelfarbig gebürstet:
Bestellbeispiel RAL7021:


Vorbank 120,0 cm, Sitz fest gepolstert, in Rotkernbuche, Stoff Lino 89 Aubergine, Kontrastnaht = CEL-401250 - 3 / L89 / K
Vorbank 120,0 cm, Sitz fest gepolstert, in Rotkernbuche, Stoff Lino 89 Aubergine, Kontrastnaht = CEL-401250 - 3 / L89 / K / RAL7021

Maße in cm Stellmaß x T x H	Artikel-Nr. Bitte Holz-Nr. ergänzen!	Preisgruppe	Holz-Nr. 2 gedämpfte Buche	Holz-Nr. 3 Rotkernbuche	Holz-Nr. 4 rustikale Asteiche	Holz-Nr. 5 Eiche	Holz-Nr. 6 amerik. Nußbaum	Holz-Nr. 10 rustikaler Nußbaum	Holz-Nr. 14 Eiche BIANCO	Holz-Nr. 16 rust. Asteiche BIANCO	Aufpreis	
											Bankbeine höher bis 10 cm	Bankbeine kürzer
Vorbank, Sitz fest gepolstert												
95 x 43 x 46	CEL-401245	PG1	647,00	647,00	663,00	694,00	910,00	790,00	712,00	681,00	104,00	55,00
		PG2	673,00	673,00	681,00	712,00	936,00	819,00	736,00	702,00		
		PG3	736,00	736,00	746,00	777,00	1030,00	894,00	803,00	770,00		
		PG4	780,00	780,00	790,00	824,00	1074,00	939,00	850,00	816,00		
		PGQ2	699,00	699,00	707,00	738,00	962,00	845,00	759,00	725,00		
120 x 43 x 46	CEL-401250	PG1	718,00	718,00	736,00	767,00	1009,00	881,00	790,00	754,00		
		PG2	749,00	749,00	767,00	801,00	1061,00	920,00	824,00	790,00		
		PG3	822,00	822,00	837,00	868,00	1152,00	1001,00	894,00	858,00		
		PG4	876,00	876,00	889,00	923,00	1206,00	1056,00	949,00	913,00		
		PGQ2	785,00	785,00	803,00	837,00	1097,00	957,00	861,00	827,00		
140 x 43 x 46	CEL-401255	PG1	780,00	780,00	793,00	827,00	1095,00	952,00	850,00	819,00		
		PG2	822,00	822,00	832,00	861,00	1147,00	998,00	889,00	855,00		
		PG3	907,00	907,00	988,00	1053,00	1360,00	1183,00	1082,00	1019,00		
		PG4	967,00	967,00	1045,00	1113,00	1422,00	1243,00	1144,00	1076,00		
		PGQ2	863,00	863,00	876,00	902,00	1188,00	1040,00	931,00	897,00		
160 x 43 x 46	CEL-401260	PG1	827,00	827,00	842,00	876,00	1162,00	1009,00	900,00	863,00		
		PG2	868,00	868,00	887,00	918,00	1222,00	1063,00	946,00	913,00		
		PG3	980,00	980,00	993,00	1027,00	1370,00	1193,00	1056,00	1024,00		
		PG4	1043,00	1043,00	1058,00	1092,00	1435,00	1258,00	1123,00	1089,00		
		PGQ2	918,00	918,00	933,00	965,00	1271,00	1110,00	993,00	959,00		
180 x 43 x 46	CEL-401265	PG1	881,00	881,00	889,00	926,00	1227,00	1066,00	957,00	915,00		
		PG2	926,00	926,00	936,00	980,00	1295,00	1128,00	1006,00	967,00		
		PG3	1045,00	1045,00	1058,00	1097,00	1459,00	1271,00	1131,00	1089,00		
		PG4	1121,00	1121,00	1131,00	1170,00	1529,00	1342,00	1201,00	1162,00		
		PGQ2	980,00	980,00	991,00	1032,00	1349,00	1180,00	1061,00	1022,00		
200 x 43 x 46	CEL-401270	PG1	920,00	920,00	936,00	975,00	1295,00	1128,00	1004,00	967,00		
		PG2	975,00	975,00	993,00	1032,00	1370,00	1193,00	1061,00	1024,00		
		PG3	1113,00	1113,00	1128,00	1165,00	1557,00	1352,00	1201,00	1160,00		
		PG4	1188,00	1188,00	1204,00	1240,00	1633,00	1430,00	1279,00	1235,00		
		PGQ2	1035,00	1035,00	1053,00	1092,00	1427,00	1251,00	1121,00	1082,00		
**220 x 43 x 46	CEL-401275	PG1	1144,00	1144,00	1173,00	1212,00	1617,00	1409,00	1251,00	1206,00		
		PG2	1204,00	1204,00	1230,00	1274,00	1703,00	1479,00	1310,00	1269,00		
		PG3	1349,00	1349,00	1375,00	1422,00	1898,00	1654,00	1461,00	1420,00		
		PG4	1433,00	1433,00	1459,00	1503,00	1984,00	1737,00	1547,00	1500,00		
		PGQ2	1271,00	1271,00	1295,00	1342,00	1771,00	1547,00	1378,00	1336,00		
RAL7021 Schwarzgrau statt nickelfarbig gebürstet ...RAL7021			ohne Aufpreis									



Weiter auf der nächsten Seite!

Sitz fest gepolstert, Beinprofil 6,0 x 6,0 mit Metallapplikationen, Metallausführungen wahlweise nickelfarbig gebürstet oder RAL7021 Schwarzgrau, Untergestell aus Holz, inkl. Gleiter, Naht: Ton-in-Ton-Naht, für Kontrastnaht bei Artikelnummer [.../K] ergänzen
Minimalmaß: 95,0 (L), Maximalmaß: 260,0 (L) cm (weitere Sonderlängen auf Anfrage möglich)

	Maße in cm Stellmaß x T x H	Artikel-Nr. Bitte Holz-Nr. ergänzen!	Preisgruppe	Holz-Nr. 2 gedämpfte Buche	Holz-Nr. 3 Rotkernbuche	Holz-Nr. 4 rustikale Asteiche	Holz-Nr. 5 Eiche	Holz-Nr. 6 amerik. Nußbaum	Holz-Nr. 10 rustikaler Nußbaum	Holz-Nr. 14 Eiche BIANCO	Holz-Nr. 16 rust. Asteiche BIANCO	Aufpreis		
												Bankbeine höher bis 10 cm	Bankbeine kürzer	
	**240 x 43 x 46	CEL-401280	Vorbank, Sitz fest gepolstert										104,00	55,00
			PG1	1266,00	1266,00	1284,00	1334,00	1773,00	1537,00	1370,00	1323,00			
			PG2	1339,00	1339,00	1357,00	1412,00	1875,00	1630,00	1451,00	1404,00			
			PG3	1505,00	1505,00	1526,00	1576,00	2109,00	1833,00	1625,00	1573,00			
			PG4	1607,00	1607,00	1628,00	1674,00	2210,00	1932,00	1726,00	1672,00			
	PGQ2	1422,00	1422,00	1443,00	1495,00	1958,00	1713,00	1534,00	1487,00					
	nach Mass * lfm x 43 x 46	CEL-401285	PG1	858,00	858,00	874,00	902,00	1204,00	1045,00	928,00	897,00			
			PG2	881,00	881,00	892,00	923,00	1230,00	1069,00	952,00	918,00			
			PG3	952,00	952,00	965,00	996,00	1329,00	1157,00	1027,00	993,00			
			PG4	1001,00	1001,00	1014,00	1043,00	1378,00	1204,00	1074,00	1040,00			
PGQ2			907,00	907,00	918,00	949,00	1253,00	1095,00	975,00	944,00				
RAL7021 Schwarzgrau statt nickelfarbig gebürstet ...RAL7021			ohne Aufpreis											

* Mindestberechnung 1 lfm - Berechnungsbeispiel Bankmaß 185,0:100 = 1,85 lfm x Laufmeterpreis nach Holzart (Preis/lfm) = Preis der Bank

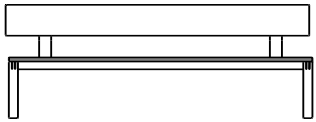
** Ab einschließlich einem Stellmaß von 220,0 cm wird aus Stabilitätsgründen standardmäßig ein zusätzliches Beinpaar und bei Bänken mit Rückenlehne ein zusätzlicher Metallbügel angebracht.

Rücken Holz, Sitz fest gepolstert, Beinprofil 6,0 x 6,0 cm mit Metallapplikationen, Metallausführungen wahlweise nickelfarbig gebürstet oder RAL7021 Schwarzgrau, Untergestell aus Holz, inkl. Gleiter, Sitzhöhe: 46,0 cm, Sitztiefe: 43,0 cm, Naht: Ton-in-Ton-Naht, für Kontrastnaht bei Artikelnummer [.../K] ergänzen
Minimalmaß: 95,0 (L), Maximalmaß: 260,0 (L) cm (weitere Sonderlängen auf Anfrage möglich)

Bestellbeispiel nickelfarbig gebürstet:
Bestellbeispiel RAL7021:

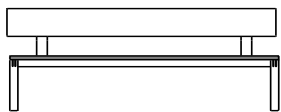
Einzelbank 120,0 cm, Rücken Holz, Sitz fest gepolstert, in Rotkernbuche, Stoff Lino 89 Aubergine, Kontrastnaht = CEL-402240 - 3 / L89 / K
Einzelbank 120,0 cm, Rücken Holz, Sitz fest gepolstert, in Rotkernbuche, Stoff Lino 89 Aubergine, Kontrastnaht = CEL-402240 - 3 / L89 / K / RAL7021

Maße in cm Stellmaß x T x H	Artikel-Nr. Bitte Holz-Nr. ergänzen!	Preisgruppe	Holz-Nr. 2 gedämpfte Buche	Holz-Nr. 3 Rotkernbuche	Holz-Nr. 4 rustikale Asteiche	Holz-Nr. 5 Eiche	Holz-Nr. 6 amerik. Nußbaum	Holz-Nr. 10 rustikaler Nußbaum	Holz-Nr. 14 Eiche BIANCO	Holz-Nr. 16 rust. Asteiche BIANCO	Aufpreis		
											Bankbeine höher bis 10 cm	Bankbeine kürzer	
Einzelbank Sitz fest gepolstert, Rücken Holz													
95 x 51 x 86	CEL-402235	PG1	972,00	972,00	996,00	1058,00	1373,00	1196,00	1089,00	1027,00	104,00	55,00	
		PG2	996,00	996,00	1019,00	1079,00	1407,00	1217,00	1115,00	1045,00			
		PG3	1058,00	1058,00	1126,00	1196,00	1555,00	1349,00	1230,00	1157,00			
		PG4	1105,00	1105,00	1170,00	1240,00	1599,00	1396,00	1263,00	1201,00			
		PGQ2	1022,00	1022,00	1043,00	1105,00	1430,00	1243,00	1141,00	1071,00			
120 x 51 x 86	CEL-402240	PG1	1040,00	1040,00	1089,00	1162,00	1503,00	1308,00	1199,00	1126,00			
		PG2	1097,00	1097,00	1126,00	1196,00	1555,00	1349,00	1230,00	1157,00			
		PG3	1170,00	1170,00	1196,00	1266,00	1646,00	1433,00	1303,00	1230,00			
		PG4	1222,00	1222,00	1251,00	1318,00	1703,00	1487,00	1355,00	1284,00			
		PGQ2	1134,00	1134,00	1162,00	1232,00	1591,00	1386,00	1266,00	1193,00			
140 x 51 x 86	CEL-402245	PG1	1149,00	1149,00	1175,00	1243,00	1622,00	1412,00	1282,00	1209,00			
		PG2	1188,00	1188,00	1209,00	1282,00	1667,00	1451,00	1321,00	1248,00			
		PG3	1277,00	1277,00	1295,00	1365,00	1786,00	1557,00	1412,00	1336,00			
		PG4	1336,00	1336,00	1355,00	1427,00	1849,00	1617,00	1469,00	1396,00			
		PGQ2	1232,00	1232,00	1251,00	1323,00	1708,00	1492,00	1362,00	1290,00			
160 x 51 x 86	CEL-402250	PG1	1209,00	1209,00	1243,00	1321,00	1716,00	1492,00	1357,00	1282,00			
		PG2	1256,00	1256,00	1287,00	1360,00	1778,00	1550,00	1407,00	1326,00			
		PG3	1360,00	1360,00	1396,00	1472,00	1924,00	1672,00	1516,00	1435,00			
		PG4	1427,00	1427,00	1461,00	1537,00	1992,00	1739,00	1583,00	1500,00			
		PGQ2	1305,00	1305,00	1336,00	1409,00	1825,00	1596,00	1453,00	1375,00			
180 x 51 x 86	CEL-402255	PG1	1287,00	1287,00	1313,00	1396,00	1812,00	1576,00	1435,00	1352,00			
		PG2	1336,00	1336,00	1360,00	1443,00	1882,00	1635,00	1487,00	1407,00			
		PG3	1453,00	1453,00	1482,00	1563,00	2046,00	1778,00	1607,00	1524,00			
		PG4	1524,00	1524,00	1555,00	1633,00	2116,00	1851,00	1677,00	1596,00			
		PGQ2	1388,00	1388,00	1414,00	1495,00	1937,00	1690,00	1539,00	1459,00			
200 x 51 x 86	CEL-402260	PG1	1352,00	1352,00	1381,00	1464,00	1908,00	1659,00	1511,00	1425,00			
		PG2	1409,00	1409,00	1440,00	1518,00	1986,00	1729,00	1565,00	1485,00			
		PG3	1537,00	1537,00	1573,00	1654,00	2171,00	1888,00	1706,00	1622,00			
		PG4	1617,00	1617,00	1648,00	1732,00	2246,00	1963,00	1781,00	1700,00			
		PGQ2	1466,00	1466,00	1498,00	1576,00	2046,00	1786,00	1625,00	1542,00			
**220 x 51 x 86	CEL-402265	PG1	1674,00	1674,00	1719,00	1804,00	2374,00	2062,00	1859,00	1771,00			
		PG2	1737,00	1737,00	1778,00	1867,00	2457,00	2135,00	1921,00	1830,00			
		PG3	1882,00	1882,00	1924,00	2012,00	2652,00	2309,00	2067,00	1979,00			
		PG4	1963,00	1963,00	2010,00	2093,00	2735,00	2389,00	2153,00	2062,00			
		PGQ2	1804,00	1804,00	1846,00	1932,00	2525,00	2202,00	1989,00	1895,00			
RAL7021 Schwarzgrau statt nickelfarbig gebürstet ...RAL7021			ohne Aufpreis										



Weiter auf der nächsten Seite!

Rücken Holz, Sitz fest gepolstert, Beinprofil 6,0 x 6,0 cm mit Metallapplikationen, Metallausführungen wahlweise nickelfarbig gebürstet oder RAL7021 Schwarzgrau, Untergestell aus Holz, inkl. Gleiter, Sitzhöhe: 46,0 cm, Sitztiefe: 43,0 cm, Naht: Ton-in-Ton-Naht, für Kontrastnaht bei Artikelnummer [.../K] ergänzen
Minimalmaß: 95,0 (L), Maximalmaß: 260,0 (L) cm (weitere Sonderlängen auf Anfrage möglich)

	Maße in cm Stellmaß x T x H	Artikel-Nr. Bitte Holz-Nr. ergänzen!	Preisgruppe	Holz-Nr. 2 gedämpfte Buche	Holz-Nr. 3 Rotkernbuche	Holz-Nr. 4 rustikale Asteiche	Holz-Nr. 5 Eiche	Holz-Nr. 6 amerik. Nußbaum	Holz-Nr. 10 rustikaler Nußbaum	Holz-Nr. 14 Eiche BIANCO	Holz-Nr. 16 rust. Asteiche BIANCO	Aufpreis				
												Bankbeine höher bis 10 cm	Bankbeine kürzer			
	**240 x 51 x 86	CEL-402270	Einzelbank Sitz fest gepolstert, Rücken Holz										104,00	55,00		
			PG1	1815,00	1815,00	1856,00	1947,00	2558,00	2228,00	2010,00	1911,00					
			PG2	1890,00	1890,00	1929,00	2023,00	2662,00	2317,00	2083,00	1986,00					
			PG3	2059,00	2059,00	2096,00	2189,00	2891,00	2514,00	2252,00	2161,00					
			PG4	2161,00	2161,00	2197,00	2288,00	2990,00	2616,00	2353,00	2259,00					
	nach Mass * lfm x 51 x 86	CEL-402275	PQ2	1976,00	1976,00	2015,00	2106,00	2746,00	2402,00	2166,00	2070,00					
			PG1	1266,00	1266,00	1074,00	1141,00	1485,00	1290,00	1178,00	1110,00					
			PG2	1287,00	1287,00	1313,00	1378,00	1812,00	1576,00	1422,00	1352,00					
			PG3	1355,00	1355,00	1381,00	1448,00	1908,00	1659,00	1492,00	1425,00					
			PG4	1407,00	1407,00	1430,00	1495,00	1955,00	1708,00	1542,00	1472,00					
			PGQ2	1313,00	1313,00	1339,00	1404,00	1838,00	1602,00	1448,00	1378,00					
	RAL7021 Schwarzgrau statt nickelfarbig gebürstet ...RAL7021			ohne Aufpreis												

* Mindestberechnung 1 lfm - Berechnungsbeispiel Bankmaß 185,0:100 = 1,85 lfm x Laufmeterpreis nach Holzart (Preis/lfm) = Preis der Bank

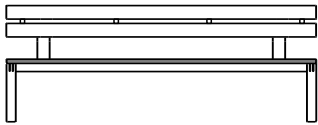
** Ab einschließlich einem Stellmaß von 220,0 cm wird aus Stabilitätsgründen standardmäßig ein zusätzliches Beinpaar und bei Bänken mit Rückenlehne ein zusätzlicher Metallbügel angebracht.

Geteilter Rücken Holz, Sitz fest gepolstert, Beinprofil 6,0 x 6,0 cm mit Metallapplikationen, Metallausführungen wahlweise nickelfarbig gebürstet oder RAL7021 Schwarzgrau, Untergestell aus Holz, inkl. Gleiter, Sitzhöhe: 46,0 cm, Sitztiefe: 43,0 cm, Naht: Ton-in-Ton-Naht, für Kontrastnaht bei Artikelnummer [.../K] ergänzen
Minimalmaß: 95,0 (L), Maximalmaß: 260,0 (L) cm (weitere Sonderlängen auf Anfrage möglich)

Bestellbeispiel nickelfarbig gebürstet:
Bestellbeispiel RAL7021:


Einzelbank 120,0 cm, geteilter Rücken Holz, Sitz fest gepolstert, in Rotkernbuche, Stoff Lino 89 Aubergine, Kontrastnaht = CEL-402285 - 3 / L89 / K
Einzelbank 120,0 cm, geteilter Rücken Holz, Sitz fest gepolstert, in Rotkernbuche, Stoff Lino 89 Aubergine, Kontrastnaht = CEL-402285 - 3 / L89 / K /RAL7021

Maße in cm Stellmaß x T x H	Artikel-Nr. Bitte Holz-Nr. ergänzen!	Preisgruppe	Holz-Nr. 2 gedämpfte Buche	Holz-Nr. 3 Rotkernbuche	Holz-Nr. 4 rustikale Asteiche	Holz-Nr. 5 Eiche	Holz-Nr. 6 amerik. Nußbaum	Holz-Nr. 10 rustikaler Nußbaum	Holz-Nr. 14 Eiche BIANCO	Holz-Nr. 16 rust. Asteiche BIANCO	Aufpreis	
											Bankbeine höher bis 10 cm	Bankbeine kürzer
Einzelbank Sitz fest gepolstert, geteilter Rücken Holz												
95 x 51 x 86	CEL-402280	PG1	1056,00	1056,00	1079,00	1144,00	1495,00	1300,00	1180,00	1115,00	104,00	55,00
		PG2	1074,00	1074,00	1105,00	1170,00	1521,00	1323,00	1204,00	1136,00		
		PG3	1141,00	1141,00	1214,00	1287,00	1677,00	1459,00	1326,00	1253,00		
		PG4	1186,00	1186,00	1264,00	1334,00	1726,00	1503,00	1373,00	1300,00		
		PGQ2	1100,00	1100,00	1131,00	1196,00	1547,00	1349,00	1230,00	1162,00		
120 x 51 x 86	CEL-402285	PG1	1128,00	1128,00	1183,00	1256,00	1635,00	1422,00	1292,00	1217,00		
		PG2	1183,00	1183,00	1214,00	1287,00	1677,00	1459,00	1326,00	1253,00		
		PG3	1256,00	1256,00	1287,00	1355,00	1778,00	1550,00	1399,00	1326,00		
		PG4	1310,00	1310,00	1342,00	1412,00	1833,00	1602,00	1453,00	1381,00		
		GQ2	1219,00	1219,00	1251,00	1323,00	1713,00	1495,00	1362,00	1290,00		
140 x 51 x 86	CEL-402290	PG1	1235,00	1235,00	1271,00	1342,00	1750,00	1521,00	1381,00	1308,00		
		PG2	1277,00	1277,00	1308,00	1378,00	1804,00	1570,00	1422,00	1347,00		
		PG3	1360,00	1360,00	1396,00	1464,00	1924,00	1672,00	1511,00	1435,00		
		PG4	1422,00	1422,00	1456,00	1524,00	1986,00	1734,00	1570,00	1495,00		
		PGQ2	1318,00	1318,00	1349,00	1420,00	1846,00	1612,00	1464,00	1388,00		
160 x 51 x 86	CEL-402295	PG1	1308,00	1308,00	1347,00	1417,00	1862,00	1617,00	1456,00	1386,00		
		PG2	1352,00	1352,00	1386,00	1459,00	1914,00	1664,00	1503,00	1430,00		
		PG3	1459,00	1459,00	1498,00	1568,00	2067,00	1799,00	1612,00	1547,00		
		PG4	1524,00	1524,00	1565,00	1633,00	2135,00	1867,00	1677,00	1609,00		
		PGQ2	1399,00	1399,00	1433,00	1505,00	1960,00	1711,00	1552,00	1479,00		
180 x 51 x 86	CEL-402300	PG1	1381,00	1381,00	1417,00	1498,00	1953,00	1700,00	1547,00	1456,00		
		PG2	1433,00	1433,00	1464,00	1550,00	2025,00	1760,00	1594,00	1511,00		
		PG3	1555,00	1555,00	1586,00	1664,00	2189,00	1903,00	1716,00	1633,00		
		PG4	1625,00	1625,00	1656,00	1737,00	2259,00	1973,00	1786,00	1706,00		
		PGQ2	1487,00	1487,00	1518,00	1602,00	2080,00	1812,00	1646,00	1563,00		
200 x 51 x 86	CEL-402305	PG1	1453,00	1453,00	1492,00	1573,00	2057,00	1789,00	1622,00	1534,00		
		PG2	1505,00	1505,00	1550,00	1628,00	2135,00	1856,00	1672,00	1594,00		
		PG3	1643,00	1643,00	1677,00	1763,00	2319,00	2018,00	1815,00	1732,00		
		PG4	1724,00	1724,00	1755,00	1841,00	2395,00	2093,00	1893,00	1807,00		
		PGQ2	1565,00	1565,00	1607,00	1685,00	2194,00	1916,00	1732,00	1654,00		
**220 x 51 x 86	CEL-402310	PG1	1784,00	1784,00	1830,00	1916,00	2527,00	2197,00	1973,00	1885,00		
		PG2	1843,00	1843,00	1890,00	1976,00	2608,00	2267,00	2036,00	1947,00		
		PG3	1989,00	1989,00	2036,00	2124,00	2808,00	2444,00	2189,00	2098,00		
		PG4	2070,00	2070,00	2119,00	2207,00	2891,00	2525,00	2270,00	2181,00		
		PGQ2	1911,00	1911,00	1958,00	2044,00	2675,00	2335,00	2103,00	2015,00		
RAL7021 Schwarzgrau statt nickelfarbig gebürstet ...RAL7021			ohne Aufpreis									



Weiter auf der nächsten Seite!

Geteilter Rücken Holz, Sitz fest gepolstert, Beinprofil 6,0 x 6,0 cm mit Metallapplikationen, Metallausführungen wahlweise nickelfarbig gebürstet oder RAL7021 Schwarzgrau, Untergestell aus Holz, inkl. Gleiter, Sitzhöhe: 46,0 cm, Sitztiefe: 43,0 cm, Naht: Ton-in-Ton-Naht, für Kontrastnaht bei Artikelnummer [.../K] ergänzen
Minimalmaß: 95,0 (L), Maximalmaß: 260,0 (L) cm (weitere Sonderlängen auf Anfrage möglich)

	Maße in cm Stellmaß x T x H	Artikel-Nr. Bitte Holz-Nr. ergänzen!	Preisgruppe	Holz-Nr. 2 gedämpfte Buche	Holz-Nr. 3 Rotkernbuche	Holz-Nr. 4 rustikale Asteiche	Holz-Nr. 5 Eiche	Holz-Nr. 6 amerik. Nußbaum	Holz-Nr. 10 rustikaler Nußbaum	Holz-Nr. 14 Eiche BIANCO	Holz-Nr. 16 rust. Asteiche BIANCO	Aufpreis			
												Bankbeine höher bis 10 cm	Bankbeine kürzer		
	**240 x 51 x 86	CEL-402315	Einzelbank Sitz fest gepolstert, geteilter Rücken Holz										104,00	55,00	
			PG1	1903,00	1903,00	1947,00	2044,00	2688,00	2337,00	2103,00	2010,00				
			PG2	1976,00	1976,00	2023,00	2119,00	2790,00	2426,00	2181,00	2083,00				
			PG3	2150,00	2150,00	2189,00	2285,00	3019,00	2626,00	2353,00	2252,00				
			PG4	2246,00	2246,00	2288,00	2384,00	3117,00	2727,00	2454,00	2353,00				
	nach Mass * lfm x 51 x 86	CEL-402320	PGQ2	2059,00	2059,00	2106,00	2202,00	2873,00	2512,00	2267,00	2166,00				
			PG1	1131,00	1131,00	1162,00	1227,00	1602,00	1396,00	1266,00	1199,00				
			PG2	1365,00	1365,00	1404,00	1464,00	1932,00	1677,00	1511,00	1443,00				
			PG3	1440,00	1440,00	1472,00	1531,00	2031,00	1765,00	1578,00	1516,00				
			PG4	1487,00	1487,00	1521,00	1583,00	2080,00	1812,00	1628,00	1565,00				
				PGQ2	1391,00	1391,00	1427,00	1490,00	1958,00	1703,00	1534,00	1466,00			
	RAL7021 Schwarzgrau statt nickelfarbig gebürstet ...RAL7021			ohne Aufpreis											

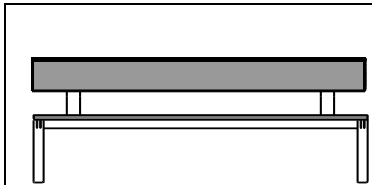
* Mindestberechnung 1 lfm - Berechnungsbeispiel Bankmaß 185,0:100 = 1,85 lfm x Laufmeterpreis nach Holzart (Preis/lfm) = Preis der Bank

** Ab einschließlich einem Stellmaß von 220,0 cm wird aus Stabilitätsgründen standardmäßig ein zusätzliches Beinpaar und bei Bänken mit Rückenlehne ein zusätzlicher Metallbügel angebracht.

Rücken fest gepolstert, Sitz fest gepolstert, Beinprofil 6,0 x 6,0 cm mit Metallapplikationen, Metallausführungen wahlweise nickelfarbig gebürstet oder RAL7021 Schwarzgrau, Untergestell aus Holz, inkl. Gleiter, Sitzhöhe: 46,0 cm, Sitztiefe: 43,0 cm, Naht: Ton-in-Ton-Naht, für Kontrastnaht bei Artikelnummer [.../K] ergänzen
Minimalmaß: 95,0 (L), Maximalmaß: 260,0 (L) cm (weitere Sonderlängen auf Anfrage möglich)

Bestellbeispiel nickelfarbig gebürstet:
Bestellbeispiel RAL7021:

Einzelbank 120,0 cm, Rücken fest gepolstert, Sitz fest gepolstert, in Rotkernbuche, Stoff Lino 89 Aubergine, Kontrastnaht = CEL-402330 - 3 / L89 / K
Einzelbank 120,0 cm, Rücken fest gepolstert, Sitz fest gepolstert, in Rotkernbuche, Stoff Lino 89 Aubergine, Kontrastnaht = CEL-402330 - 3 / L89 / K / RAL7021




Maße in cm Stellmaß x T x H	Artikel-Nr. Bitte Holz-Nr. ergänzen!	Preisgruppe	Holz-Nr. 2 gedämpfte Buche	Holz-Nr. 3 Rotkernbuche	Holz-Nr. 4 rustikale Asteiche	Holz-Nr. 5 Eiche	Holz-Nr. 6 amerik. Nußbaum	Holz-Nr. 10 rustikaler Nußbaum	Holz-Nr. 14 Eiche BIANCO	Holz-Nr. 16 rust. Asteiche BIANCO	Aufpreis		
											Bankbeine höher bis 10 cm	Bankbeine kürzer	
Einzelbank Sitz fest gepolstert, Rücken fest gepolstert													
95 x 51 x 86	CEL-402325	PG1	928,00	928,00	944,00	972,00	1251,00	1082,00	1001,00	972,00			
		PG2	967,00	967,00	980,00	1009,00	1292,00	1126,00	1040,00	1006,00			
		PG3	1089,00	1089,00	1105,00	1134,00	1459,00	1271,00	1165,00	1136,00			
		PG4	1186,00	1186,00	1201,00	1230,00	1557,00	1365,00	1264,00	1232,00			
		PGQ2	1009,00	1009,00	1022,00	1053,00	1336,00	1167,00	1082,00	1050,00			
120 x 51 x 86	CEL-402330	PG1	993,00	993,00	1001,00	1035,00	1326,00	1152,00	1063,00	1032,00			
		PG2	1063,00	1063,00	1079,00	1115,00	1433,00	1248,00	1147,00	1115,00			
		PG3	1193,00	1193,00	1209,00	1243,00	1599,00	1388,00	1282,00	1248,00			
		PG4	1300,00	1300,00	1316,00	1349,00	1706,00	1542,00	1386,00	1352,00			
		PGQ2	1123,00	1123,00	1139,00	1175,00	1492,00	1308,00	1206,00	1175,00			
140 x 51 x 86	CEL-402335	PG1	1095,00	1095,00	1108,00	1139,00	1461,00	1274,00	1173,00	1139,00			
		PG2	1162,00	1162,00	1175,00	1204,00	1555,00	1349,00	1238,00	1209,00			
		PG3	1295,00	1295,00	1308,00	1342,00	1732,00	1503,00	1381,00	1347,00			
		PG4	1414,00	1414,00	1425,00	1459,00	1849,00	1622,00	1498,00	1464,00			
		PGQ2	1238,00	1238,00	1251,00	1279,00	1630,00	1425,00	1313,00	1284,00			
160 x 51 x 86	CEL-402340	PG1	1160,00	1160,00	1178,00	1209,00	1557,00	1352,00	1248,00	1212,00			
		PG2	1235,00	1235,00	1256,00	1287,00	1659,00	1443,00	1326,00	1292,00			
		PG3	1407,00	1407,00	1420,00	1451,00	1877,00	1633,00	1495,00	1459,00			
		PG4	1531,00	1531,00	1550,00	1578,00	2005,00	1763,00	1625,00	1589,00			
		PGQ2	1321,00	1321,00	1344,00	1375,00	1745,00	1529,00	1414,00	1381,00			
180 x 51 x 86	CEL-402345	PG1	1235,00	1235,00	1251,00	1282,00	1648,00	1435,00	1321,00	1287,00			
		PG2	1323,00	1323,00	1336,00	1373,00	1763,00	1531,00	1417,00	1373,00			
		PG3	1503,00	1503,00	1516,00	1557,00	2010,00	1745,00	1602,00	1563,00			
		PG4	1641,00	1641,00	1654,00	1695,00	2145,00	1882,00	1739,00	1700,00			
		PGQ2	1420,00	1420,00	1430,00	1466,00	1856,00	1628,00	1513,00	1466,00			
200 x 51 x 86	CEL-402350	PG1	1303,00	1303,00	1321,00	1357,00	1747,00	1518,00	1404,00	1357,00			
		PG2	1409,00	1409,00	1422,00	1459,00	1882,00	1635,00	1503,00	1461,00			
		PG3	1607,00	1607,00	1628,00	1661,00	2153,00	1872,00	1713,00	1672,00			
		PG4	1755,00	1755,00	1776,00	1810,00	2301,00	2020,00	1862,00	1820,00			
		PGQ2	1521,00	1521,00	1534,00	1570,00	1994,00	1747,00	1617,00	1573,00			
**220 x 51 x 86	CEL-402355	PG1	1677,00	1677,00	1708,00	1750,00	2257,00	1960,00	1804,00	1755,00			
		PG2	1799,00	1799,00	1825,00	1872,00	2415,00	2101,00	1927,00	1882,00			
		PG3	2020,00	2020,00	2049,00	2090,00	2707,00	2353,00	2155,00	2109,00			
		PG4	2187,00	2187,00	2213,00	2257,00	2876,00	2519,00	2319,00	2278,00			
		PGQ2	1932,00	1932,00	1960,00	2005,00	2551,00	2236,00	2062,00	2018,00			
RAL7021 Schwarzgrau statt nickelfarbig gebürstet		...RAL7021										ohne Aufpreis	

Aufpreis	
Bankbeine höher bis 10 cm	Bankbeine kürzer
104,00	55,00

Weiter auf der nächsten Seite!

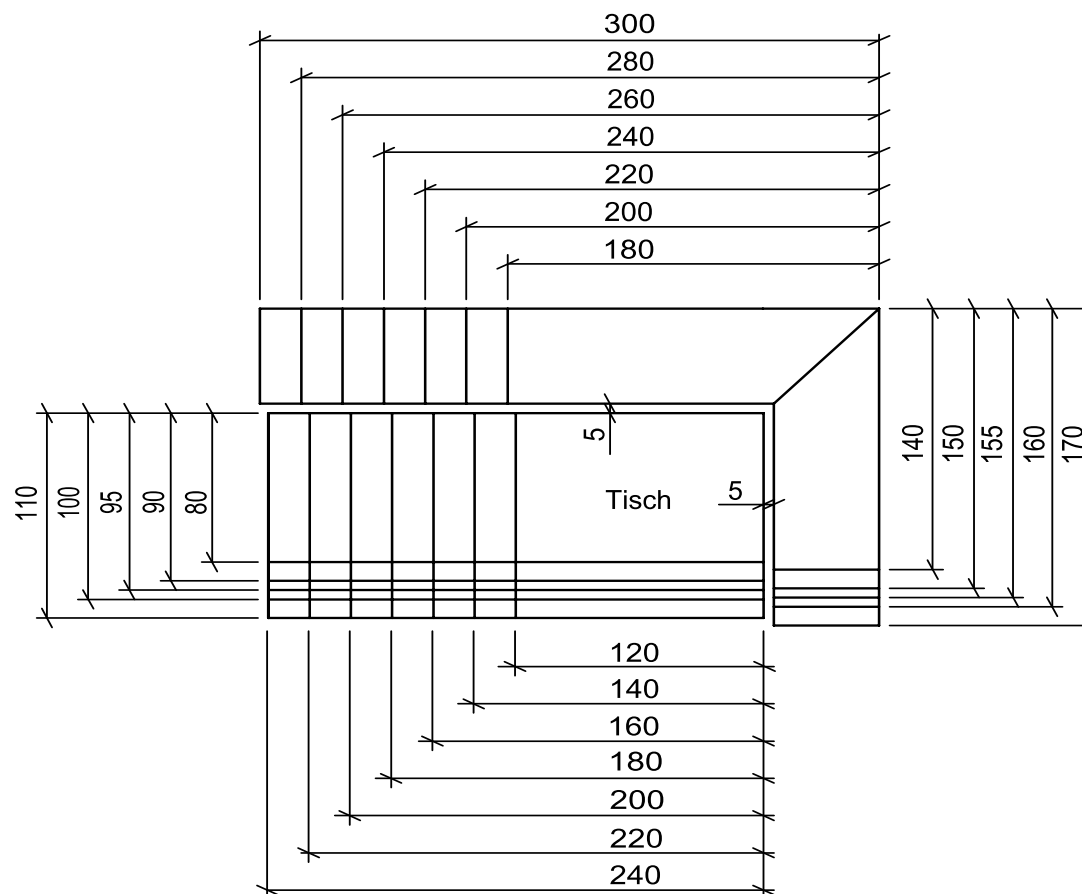
Rücken fest gepolstert, Sitz fest gepolstert, Beinprofil 6,0 x 6,0 cm mit Metallapplikationen, Metallausführungen wahlweise nickelfarbig gebürstet oder RAL7021 Schwarzgrau, Untergestell aus Holz, inkl. Gleiter, Sitzhöhe: 46,0 cm, Sitztiefe: 43,0 cm, Naht: Ton-in-Ton-Naht, für Kontrastnaht bei Artikelnummer [.../K] ergänzen
Minimalmaß: 95,0 (L), Maximalmaß: 260,0 (L) cm (weitere Sonderlängen auf Anfrage möglich)

	Maße in cm Stellmaß x T x H	Artikel-Nr. Bitte Holz-Nr. ergänzen!	Preisgruppe	Holz-Nr. 2 gedämpfte Buche	Holz-Nr. 3 Rotkernbuche	Holz-Nr. 4 rustikale Asteiche	Holz-Nr. 5 Eiche	Holz-Nr. 6 amerik. Nußbaum	Holz-Nr. 10 rustikaler Nußbaum	Holz-Nr. 14 Eiche BIANCO	Holz-Nr. 16 rust. Asteiche BIANCO	Aufpreis		
												Bankbeine höher bis 10 cm	Bankbeine kürzer	
	**240 x 51 x 86	CEL-402360	Einzelbank Sitz fest gepolstert, Rücken fest gepolstert										104,00	55,00
			PG1	1877,00	1877,00	1898,00	1947,00	2512,00	2187,00	2010,00	1955,00			
			PG2	2023,00	2023,00	2044,00	2093,00	2701,00	2348,00	2158,00	2103,00			
			PG3	2275,00	2275,00	2296,00	2345,00	3034,00	2639,00	2415,00	2363,00			
			PG4	2475,00	2475,00	2493,00	2545,00	3234,00	2839,00	2618,00	2561,00			
	nach Mass * lfm x 51 x 86	CEL-402365	PGQ2	2181,00	2181,00	2202,00	2252,00	2863,00	2509,00	2317,00	2265,00			
			PG1	1123,00	1123,00	1134,00	1165,00	1498,00	1303,00	1201,00	1165,00			
			PG2	1162,00	1162,00	1175,00	1204,00	1555,00	1349,00	1238,00	1209,00			
			PG3	1290,00	1290,00	1303,00	1336,00	1726,00	1498,00	1373,00	1342,00			
			PG4	1391,00	1391,00	1407,00	1440,00	1825,00	1602,00	1477,00	1446,00			
			PGQ2	1209,00	1209,00	1222,00	1251,00	1602,00	1396,00	1284,00	1256,00			
RAL7021 Schwarzgrau statt nickelfarbig gebürstet ...RAL7021			ohne Aufpreis											

* Mindestberechnung 1 lfm - Berechnungsbeispiel Bankmaß 185,0:100 = 1,85 lfm x Laufmeterpreis nach Holzart (Preis/lfm) = Preis der Bank

** Ab einschließlich einem Stellmaß von 220,0 cm wird aus Stabilitätsgründen standardmäßig ein zusätzliches Beinpaar und bei Bänken mit Rückenlehne ein zusätzlicher Metallbügel angebracht.

Welches Eckbankelement passt zu welchem Tisch?



Bei allen Einzelbänken (Standardbank und Bank nach Maß) sind Eckbankkonstruktionen möglich!
Aufpreise für Eckbankkonstruktion oder Sonderanfertigung bei Einzelbänken

Eckbankkonstruktion**										
	Beschreibung	Artikel-Nr.	Holz-Nr. 2 gedämpfte Buche	Holz-Nr. 3 Rotkernbuche	Holz-Nr. 4 rustikale Asteiche	Holz-Nr. 5 Eiche	Holz-Nr. 6 amerik. Nußbaum	Holz-Nr. 10 rustikaler Nußbaum	Holz-Nr. 14 Eiche BIANCO	Holz-Nr. 16 rust. Asteiche Asteiche
Aufpreis (je Eckenkonstruktion)	langer Schenkel LINKS	CEL-ECKLI	460,00							
	gleiche Schenkellängen	CEL-ECKOO								
	langer Schenkel RECHTS	CEL-ECKRE								

* Ab einschließlich einem Stellmaß von 240,0 cm wird aus Stabilitätsgründen standardmäßig ein zusätzliches Beinpaar und bei Bänken mit Rückenlehne ein zusätzlicher Metallbügel angebracht.

Sonderanfertigung bei Einzelbänken										
	Beschreibung		Holz-Nr. 2 gedämpfte Buche	Holz-Nr. 3 Rotkernbuche	Holz-Nr. 4 rustikale Asteiche	Holz-Nr. 5 Eiche	Holz-Nr. 6 amerik. Nußbaum	Holz-Nr. 10 rustikaler Nußbaum	Holz-Nr. 14 Eiche BIANCO	Holz-Nr. 16 rust. Asteiche BIANCO
Aufpreis (je Bankelement)	Höhenveränderung der Rückenlehne (Beinhöhe bleibt unverändert, Rückenlehne wird höher oder tiefer montiert)	höher (maximal 5 cm)	68,00							
		tiefer (maximal 4 cm)	68,00							
	Banktiefe / Sitztiefe ändern	kürzen	5%							
		erweitern (bis 5 cm)	10%							

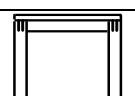
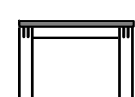
Eckbankkonstruktion: 160 x 200 cm, langer Schenkel RECHTS (Leder: COLORADO dunkelbraun C84-4652, Kontrastnaht)

Skizze	Stück	Artikel-Nr.	Beschreibung	Preis in €
	1x	CEL-402340 - 3 / C84-4652 / K	Bank 160 cm, gepolsterter Sitz und Lehne mit Lederbezug COLORADO dunkelbraun, Kontrastnaht	1407,00
	1x	CEL-402350 - 3 / C84-4652 / K	Bank 200 cm, gepolsterter Sitz und Lehne mit Lederbezug COLORADO dunkelbraun, Kontrastnaht	1607,00
	1x	CEL-ECKRE	Aufpreis für Eckbankkonstruktion (langer Schenkel RECHTS)	460,00
				Gesamtpreis:


Hocker

Beinprofil 6,0 x 6,0 cm mit Metallapplikationen, Metallausführungen wahlweise nickelfarbig gebürstet oder RAL7021 Schwarzgrau
Naht: Ton-in-Ton-Naht, für Kontrastnaht bei Artikelnummer [.../K] ergänzen

Bestellbeispiel nickelfarbig gebürstet: Hocker, Sitz Holz, in Rotkernbuche = CEL-456100 - 3
Bestellbeispiel RAL7021: Hocker, Sitz Holz, in Rotkernbuche = CEL-456100 - 3 / RAL7021

	Maße in cm L x T x H	Artikel-Nr. Bitte Holz-Nr. ergänzen!	Preisgruppe	Holz-Nr. 2 gedämpfte Buche	Holz-Nr. 3 Rotkernbuche	Holz-Nr. 4 rustikale Asteiche	Holz-Nr. 5 Eiche	Holz-Nr. 6 amerik. Nußbaum	Holz-Nr. 10 rustikaler Nußbaum	Holz-Nr. 14 Eiche BIANCO	Holz-Nr. 16 rust. Asteiche Asteiche	Aufpreis		
												Hockerbeine höher bis 10 cm	Hockerbeine kürzer	
Hocker, Sitz Holz														
	50 x 43 x 46	CEL-456100		504,00	504,00	528,00	567,00	770,00	650,00	582,00	541,00			
RAL7021 Schwarzgrau statt nickelfarbig gebürstet		...RAL7021		ohne Aufpreis										
Hocker, Sitz fest gepolstert														
	50 x 43 x 46	CEL-456105	PG1	484,00	484,00	494,00	523,00	632,00	572,00	536,00	507,00			
			PG2	494,00	494,00	504,00	533,00	645,00	580,00	546,00	523,00			
			PG3	528,00	528,00	538,00	567,00	679,00	611,00	582,00	554,00			
			PG4	549,00	549,00	562,00	590,00	702,00	634,00	606,00	575,00			
			PGQ2	504,00	504,00	517,00	543,00	655,00	593,00	559,00	533,00			
RAL7021 Schwarzgrau statt nickelfarbig gebürstet		...RAL7021		ohne Aufpreis									104,00	55,00

Sitzkissen lose
 Naht: Ton-in-Ton-Naht, für Kontrastnaht bei Artikelnummer [.../K] ergänzen

Sitzkissen	Maße in cm (LxBxH)	Artikel-Nr.	Preis				
			PG1	PG2	PG3	PG4	PGQ2
	40,0 x 40,0 x 1,5	SIE-542100	60,00	73,00	99,00	112,00	83,00
	50,0 x 43,0 x 1,5	SIE-542105	75,00	86,00	114,00	133,00	99,00

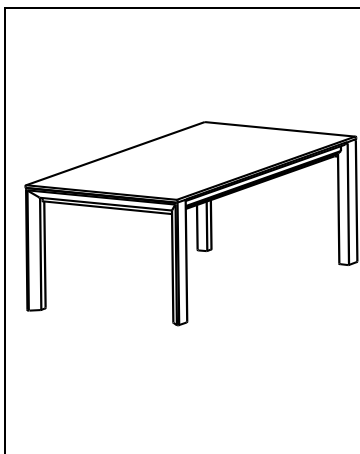
festе Tischplatte

Tischplattenstärke 3,0 cm, Zargenhöhe 7,8 cm, Beinfreiheit 65,2 cm, Beinprofil abgeschrägt 6,0 x 10,0 cm



Bestellbeispiel:

Tisch ohne Funktion, 200,0 x 95,0 cm, in Rotkernbuche = DIO-351150 - 3



Breite	Maße in cm L x B x H	Artikel-Nr. Bitte Holz-Nr. ergänzen!	Holz-Nr. 2 gedämpfte Buche	Holz-Nr. 3 Rotkernbuche	Holz-Nr. 4 rustikale Asteiche	Holz-Nr. 5 Eiche	Holz-Nr. 6 amerik. Nußbaum	Holz-Nr. 10 rustikaler Nußbaum	Holz-Nr. 14 Eiche BIANCO	Holz-Nr. 16 rust. Asteiche BIANCO	Aufpreis	
											Tischbeine höher bis 10 cm	Tischbeine kürzer
80	120 x 80 x 76	DIO-351100	1854,00	1854,00	1945,00	2158,00	3162,00	2582,00	2223,00	2005,00	151,00	68,00
	140 x 80 x 76	DIO-351105	1921,00	1921,00	2018,00	2236,00	3281,00	2678,00	2306,00	2075,00		
	160 x 80 x 76	DIO-351110	1989,00	1989,00	2088,00	2317,00	3406,00	2777,00	2384,00	2153,00		
	180 x 80 x 76	DIO-351115	2054,00	2054,00	2161,00	2395,00	3528,00	2876,00	2470,00	2226,00		
90	140 x 90 x 76	DIO-351120	1979,00	1979,00	2080,00	2309,00	3388,00	2766,00	2376,00	2140,00		
	160 x 90 x 76	DIO-351125	2054,00	2054,00	2161,00	2395,00	3528,00	2876,00	2470,00	2226,00		
	180 x 90 x 76	DIO-351130	2132,00	2132,00	2239,00	2486,00	3666,00	2985,00	2558,00	2309,00		
	200 x 90 x 76	DIO-351135	2205,00	2205,00	2319,00	2577,00	3804,00	3094,00	2652,00	2387,00		
95	160 x 95 x 76	DIO-351140	2090,00	2090,00	2194,00	2436,00	3588,00	2922,00	2509,00	2259,00		
	180 x 95 x 76	DIO-351145	2171,00	2171,00	2280,00	2530,00	3734,00	3042,00	2608,00	2348,00		
	200 x 95 x 76	DIO-351150	2249,00	2249,00	2363,00	2626,00	3879,00	3159,00	2701,00	2436,00		
100	220 x 95 x 76	DIO-351155	2332,00	2332,00	2449,00	2722,00	4022,00	3271,00	2800,00	2519,00		
	180 x 100 x 76	DIO-351160	2205,00	2205,00	2319,00	2577,00	3804,00	3094,00	2652,00	2387,00		
	200 x 100 x 76	DIO-351165	2293,00	2293,00	2408,00	2675,00	3957,00	3219,00	2759,00	2480,00		
	220 x 100 x 76	DIO-351170	2376,00	2376,00	2496,00	2777,00	4111,00	3338,00	2863,00	2571,00		
100	240 x 100 x 76	DIO-351175	2462,00	2462,00	2587,00	2878,00	4264,00	3466,00	2961,00	2662,00		
	110 x 110 x 76	DIO-351180	1958,00	1958,00	2057,00	2280,00	3354,00	2735,00	2348,00	2119,00		
	125 x 125 x 76	DIO-351185	2106,00	2106,00	2210,00	2457,00	3622,00	2948,00	2530,00	2278,00		

TISCH NACH MASS										
Tischplatte*	DIO-351190	637,00	637,00	679,00	811,00	1149,00	975,00	832,00	699,00	
Tischbeine**	DIO-351195	1596,00	1596,00	1664,00	1820,00	2577,00	2140,00	1877,00	1716,00	

* Preis je m² (Mindestberechnung 1 m²) - Berechnungsbeispiel Tischmaß 205 x 90 cm: 2,05 x 0,90 = 1,85 m² x Quadratmeterpreis nach Holzart (Preis/m²) = Preis der Tischplatte

** Pauschalpreis für 4 Tischbeine (Untergestell) passend zur Tischplatte

HINWEISE & INFORMATION zu TISCH NACH MASS

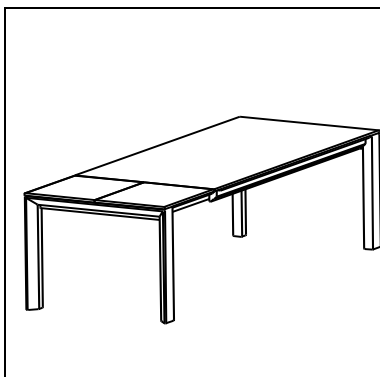
- Bitte **IMMER** Tischplatte UND Tischbeine zusammen bestellen!
- Minimales Tischmaß: 120,0 x 80,0 cm (L x B)
- Maximales Tischmaß: 240,0 x 125,0 cm (L x B)
- Weitere Sonderlängen auf Anfrage möglich!

F3 Gestellauszug (Einhandtechnik) mit innenliegender, geklappter Verlängerungsplatte (nur auf einer Seite ausziehbar)
Tischplattenstärke 3,0 cm, Zargenhöhe 7,8 cm, Beinfreiheit 65,2 cm, Beinprofil abgeschrägt 6,0 x 10,0 cm



Bestellbeispiel:

Tisch mit F3, 200,0 (260,0) x 95,0 cm, in Rotkernbuche = DIO-361145 - 3



Breite	Maße in cm L x B x H	Artikel-Nr. Bitte Holz-Nr. ergänzen!	Holz-Nr. 2 gedämpfte Buche	Holz-Nr. 3 Rotkernbuche	Holz-Nr. 4 rustikale Asteiche	Holz-Nr. 5 Eiche	Holz-Nr. 6 amerik. Nußbaum	Holz-Nr. 10 rustikaler Nußbaum	Holz-Nr. 14 Eiche BIANCO	Holz-Nr. 16 rust. Asteiche BIANCO
80	140(200)x80x76	DIO-361100	2990,00	2990,00	3130,00	3435,00	4862,00	4038,00	3539,00	3227,00
	160(220)x80x76	DIO-361105	3058,00	3058,00	3203,00	3513,00	4974,00	4126,00	3617,00	3297,00
	180(240)x80x76	DIO-361110	3125,00	3125,00	3268,00	3588,00	5088,00	4220,00	3695,00	3370,00
90	140(200)x90x76	DIO-361115	3076,00	3076,00	3221,00	3528,00	5002,00	4150,00	3635,00	3315,00
	160(220)x90x76	DIO-361120	3149,00	3149,00	3297,00	3619,00	5127,00	4256,00	3728,00	3396,00
	180(240)x90x76	DIO-361125	3227,00	3227,00	3377,00	3702,00	5257,00	4360,00	3814,00	3479,00
95	200(260)x90x76	DIO-361130	3302,00	3302,00	3458,00	3793,00	5387,00	4462,00	3908,00	3559,00
	160(220)x95x76	DIO-361135	3162,00	3162,00	3310,00	3632,00	5148,00	4269,00	3744,00	3406,00
	180(240)x95x76	DIO-361140	3253,00	3253,00	3406,00	3736,00	5301,00	4397,00	3848,00	3510,00
	200(260)x95x76	DIO-361145	3341,00	3341,00	3505,00	3843,00	5455,00	4521,00	3962,00	3609,00
100	220(280)x95x76	DIO-361150	3435,00	3435,00	3598,00	3947,00	5611,00	4649,00	4069,00	3702,00
	180(240)x100x76	DIO-361155	3310,00	3310,00	3468,00	3806,00	5400,00	4472,00	3918,00	3567,00
	200(260)x100x76	DIO-361160	3403,00	3403,00	3565,00	3916,00	5561,00	4607,00	4038,00	3674,00
	220(280)x100x76	DIO-361165	3505,00	3505,00	3669,00	4027,00	5723,00	4737,00	4150,00	3778,00
	240(300)x100x76	DIO-361170	3598,00	3598,00	3770,00	4139,00	5884,00	4872,00	4264,00	3882,00

Aufpreis	
Tischbeine höher bis 10 cm	Tischbeine kürzer
151,00	68,00

TISCH NACH MASS									
Tischplatte*	DIO-361175	637,00	637,00	679,00	811,00	1149,00	975,00	832,00	699,00
Tischbeine**	DIO-361180	2626,00	2626,00	2738,00	2985,00	4144,00	3474,00	3076,00	2818,00

* Preis je m² (Mindestberechnung 1 m²) - Berechnungsbeispiel Tischmaß 205 x 90 cm: 2,05 x 0,90 = 1,85 m² x Quadratmeterpreis nach Holzart (Preis/m²) = Preis der Tischplatte

** Pauschalpreis für 4 Tischbeine (Untergestell) passend zur Tischplatte

HINWEISE & INFORMATION zu TISCH NACH MASS

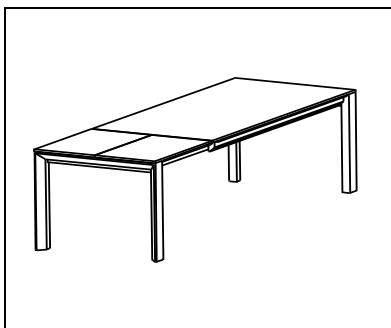
- Bitte **IMMER** Tischplatte UND Tischbeine zusammen bestellen!
- Minimales Tischmaß: 140,0 x 80,0 cm (L x B)
- Maximales Tischmaß: 240,0 x 100,0 cm (L x B)
- F3 (Verlängerungsplatte 60,0 cm) erst ab einer Tischlänge von 140,0 cm möglich!
- Weitere Sonderlängen auf Anfrage möglich!

F3 Gestellauszug (Einhandtechnik) mit innenliegender, geklappter Verlängerungsplatte (nur auf einer Seite ausziehbar)
Tischplattenstärke 3,0 cm, Zargenhöhe 7,8 cm, Beinfreiheit 65,2 cm, Beinprofil abgeschrägt 6,0 x 10,0 cm



Bestellbeispiel:

Tisch mit F3, 200,0 (280,0) x 95,0 cm, in Rotkernbuche = DIO-361235 - 3



Breite	Maße in cm L x B x H	Artikel-Nr. Bitte Holz-Nr. ergänzen!	Holz-Nr. 2 gedämpfte Buche	Holz-Nr. 3 Rotkernbuche	Holz-Nr. 4 rustikale Asteiche	Holz-Nr. 5 Eiche	Holz-Nr. 6 amerik. Nußbaum	Holz-Nr. 10 rustikaler Nußbaum	Holz-Nr. 14 Eiche BIANCO	Holz-Nr. 16 rust. Asteiche BIANCO	Aufpreis	
											Tischbeine höher bis 10 cm	Tischbeine kürzer
80	160(240)x80x76	DIO-361200	3125,00	3125,00	3268,00	3588,00	5088,00	4220,00	3695,00	3370,00	151,00	68,00
	180(260)x80x76	DIO-361205	3190,00	3190,00	3341,00	3666,00	5197,00	4308,00	3775,00	3442,00		
90	160(240)x90x76	DIO-361210	3227,00	3227,00	3377,00	3702,00	5257,00	4360,00	3814,00	3479,00		
	180(260)x90x76	DIO-361215	3302,00	3302,00	3458,00	3793,00	5387,00	4462,00	3908,00	3559,00		
	200(280)x90x76	DIO-361220	3375,00	3375,00	3536,00	3879,00	5509,00	4568,00	3994,00	3643,00		
	160(240)x95x76	DIO-361225	3253,00	3253,00	3406,00	3736,00	5301,00	4397,00	3848,00	3510,00		
95	180(260)x95x76	DIO-361230	3341,00	3341,00	3505,00	3843,00	5455,00	4521,00	3962,00	3609,00		
	200(280)x95x76	DIO-361235	3435,00	3435,00	3598,00	3947,00	5611,00	4649,00	4069,00	3702,00		
	220(300)x95x76	DIO-361240	3526,00	3526,00	3692,00	4056,00	5762,00	4774,00	4176,00	3804,00		
	180(260)x100x76	DIO-361245	3403,00	3403,00	3565,00	3916,00	5561,00	4607,00	4038,00	3674,00		
100	200(280)x100x76	DIO-361250	3505,00	3505,00	3669,00	4027,00	5723,00	4737,00	4150,00	3778,00		
	220(300)x100x76	DIO-361255	3598,00	3598,00	3770,00	4139,00	5884,00	4872,00	4264,00	3882,00		
	240(320)x100x76	DIO-361260	3692,00	3692,00	3866,00	4248,00	6042,00	5008,00	4376,00	3983,00		

TISCH NACH MASS										
Tischplatte*	DIO-361265	637,00	637,00	679,00	811,00	1149,00	975,00	832,00	699,00	
Tischbeine**	DIO-361270	2730,00	2730,00	2847,00	3104,00	4321,00	3619,00	3201,00	2935,00	

* Preis je m² (Mindestberechnung 1 m²) - Berechnungsbeispiel Tischmaß 205 x 90 cm: 2,05 x 0,90 = 1,85 m² x Quadratmeterpreis nach Holzart (Preis/m²) = Preis der Tischplatte

** Pauschalpreis für 4 Tischbeine (Untergestell) passend zur Tischplatte

HINWEISE & INFORMATION zu TISCH NACH MASS

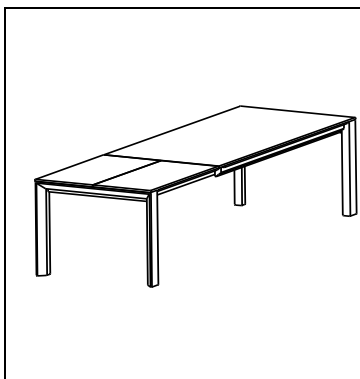
- Bitte **IMMER** Tischplatte UND Tischbeine zusammen bestellen!
- Minimales Tischmaß: 160,0 x 80,0 cm (L x B)
- Maximales Tischmaß: 240,0 x 100,0 cm (L x B)
- F3 (Verlängerungsplatte 80,0 cm) erst ab einer Tischlänge von 160,0 cm möglich!
- Weitere Sonderlängen auf Anfrage möglich!

F3 Gestellauszug (Einhandtechnik) mit innenliegender, geklappter Verlängerungsplatte (nur auf einer Seite ausziehbar)
Tischplattenstärke 3,0 cm, Zargenhöhe 7,8 cm, Beinfreiheit 65,2 cm, Beinprofil abgeschrägt 6,0 x 10,0 cm



Bestellbeispiel:

Tisch mit F3, 200,0 (300,0) x 95,0 cm, in Rotkernbuche = DIO-361320 - 3



Breite	Maße in cm L x B x H	Artikel-Nr. Bitte Holz-Nr. ergänzen!	Holz-Nr. 2 gedämpfte Buche	Holz-Nr. 3 Rotkernbuche	Holz-Nr. 4 rustikale Asteiche	Holz-Nr. 5 Eiche	Holz-Nr. 6 amerik. Nußbaum	Holz-Nr. 10 rustikaler Nußbaum	Holz-Nr. 14 Eiche BIANCO	Holz-Nr. 16 rust. Asteiche BIANCO
80	160(260)x80x76	DIO-361280	3227,00	3227,00	3377,00	3705,00	5260,00	4363,00	3819,00	3479,00
	180(280)x80x76	DIO-361285	3281,00	3281,00	3440,00	3773,00	5356,00	4438,00	3887,00	3544,00
	200(300)x80x76	DIO-361290	3341,00	3341,00	3500,00	3840,00	5450,00	4519,00	3957,00	3606,00
90	160(260)x90x76	DIO-361295	3318,00	3318,00	3476,00	3814,00	5418,00	4490,00	3929,00	3580,00
	180(280)x90x76	DIO-361300	3383,00	3383,00	3544,00	3895,00	5525,00	4579,00	4007,00	3653,00
	200(300)x90x76	DIO-361305	3450,00	3450,00	3614,00	3968,00	5634,00	4667,00	4085,00	3718,00
95	160(260)x95x76	DIO-361310	3367,00	3367,00	3526,00	3869,00	5494,00	4555,00	3986,00	3632,00
	180(280)x95x76	DIO-361315	3435,00	3435,00	3598,00	3947,00	5611,00	4649,00	4069,00	3702,00
	200(300)x95x76	DIO-361320	3505,00	3505,00	3669,00	4027,00	5723,00	4742,00	4150,00	3778,00
	220(320)x95x76	DIO-361325	3567,00	3567,00	3741,00	4111,00	5840,00	4836,00	4230,00	3851,00
100	160(260)x100x76	DIO-361330	3411,00	3411,00	3572,00	3926,00	5572,00	4615,00	4046,00	3682,00
	180(280)x100x76	DIO-361335	3484,00	3484,00	3653,00	4007,00	5694,00	4719,00	4126,00	3762,00
	200(300)x100x76	DIO-361340	3554,00	3554,00	3723,00	4090,00	5816,00	4818,00	4215,00	3838,00
	220(320)x100x76	DIO-361345	3627,00	3627,00	3804,00	4170,00	5936,00	4914,00	4298,00	3916,00
	240(340)x100x76	DIO-361350	3697,00	3697,00	3877,00	4259,00	6053,00	5015,00	4384,00	3991,00

Aufpreis	
Tischbeine höher bis 10 cm	Tischbeine kürzer
151,00	68,00

TISCH NACH MASS									
Tischplatte*	DIO-361355	637,00	637,00	679,00	811,00	1149,00	975,00	832,00	699,00
Tischbeine**	DIO-361360	2837,00	2837,00	2959,00	3229,00	4503,00	3765,00	3328,00	3052,00

* Preis je m² (Mindestberechnung 1 m²) - Berechnungsbeispiel Tischmaß 205 x 90 cm: 2,05 x 0,90 = 1,85 m² x Quadratmeterpreis nach Holzart (Preis/m²) = Preis der Tischplatte
** Pauschalpreis für 4 Tischbeine (Untergestell) passend zur Tischplatte

HINWEISE & INFORMATION zu TISCH NACH MASS

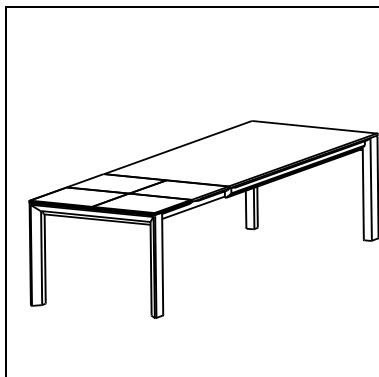
- Bitte **IMMER** Tischplatte UND Tischbeine zusammen bestellen!
- Minimales Tischmaß: 160,0 x 80,0 cm (L x B)
- Maximales Tischmaß: 240,0 x 100,0 cm (L x B)
- F3 (Verlängerungsplatte 100,0 cm) erst ab einer Tischlänge von 160,0 cm möglich!
- Weitere Sonderlängen auf Anfrage möglich!

F3 Gestellauszug (Einhandtechnik) mit innenliegender, geklappter Verlängerungsplatte (nur auf einer Seite ausziehbar)
Tischplattenstärke 3,0 cm, Zargenhöhe 7,8 cm, Beinfreiheit 65,2 cm, Beinprofil abgeschrägt 6,0 x 10,0 cm



Bestellbeispiel:

Tisch mit F3, 200,0 (300,0) x 95,0 cm, in Rotkernbuche = DIO-361410 - 3



Breite	Maße in cm L x B x H	Artikel-Nr. Bitte Holz-Nr. ergänzen!	Holz-Nr. 2 gedämpfte Buche	Holz-Nr. 3 Rotkernbuche	Holz-Nr. 4 rustikale Asteiche	Holz-Nr. 5 Eiche	Holz-Nr. 6 amerik. Nußbaum	Holz-Nr. 10 rustikaler Nußbaum	Holz-Nr. 14 Eiche BIANCO	Holz-Nr. 16 rust. Asteiche BIANCO
80	160(250)x80x76***	DIO-361370	3572,00	3572,00	3840,00	4074,00	5717,00	4758,00	4196,00	3957,00
	180(280)x80x76	DIO-361375	3663,00	3663,00	3936,00	4170,00	5860,00	4878,00	4298,00	4056,00
	200(300)x80x76	DIO-361380	3718,00	3718,00	3999,00	4238,00	5959,00	4961,00	4368,00	4118,00
90	160(250)x90x76***	DIO-361385	3666,00	3666,00	3939,00	4176,00	5868,00	4885,00	4300,00	4059,00
	180(280)x90x76	DIO-361390	3765,00	3765,00	4048,00	4290,00	6029,00	5018,00	4417,00	4165,00
	200(300)x90x76	DIO-361395	3830,00	3830,00	4118,00	4368,00	6141,00	5109,00	4501,00	4241,00
95	160(250)x95x76***	DIO-361400	3708,00	3708,00	3988,00	4230,00	5944,00	4948,00	4360,00	4111,00
	180(280)x95x76	DIO-361405	3814,00	3814,00	4105,00	4352,00	6113,00	5091,00	4482,00	4225,00
	200(300)x95x76	DIO-361410	3887,00	3887,00	4176,00	4430,00	6227,00	5182,00	4566,00	4300,00
	220(320)x95x76	DIO-361415	3955,00	3955,00	4251,00	4511,00	6341,00	5278,00	4649,00	4378,00
100	160(250)x100x76***	DIO-361420	3760,00	3760,00	4040,00	4282,00	6016,00	5010,00	4410,00	4157,00
	180(280)x100x76	DIO-361425	3864,00	3864,00	4155,00	4410,00	6198,00	5158,00	4540,00	4282,00
	200(300)x100x76	DIO-361430	3939,00	3939,00	4235,00	4495,00	6318,00	5257,00	4625,00	4365,00
	220(320)x100x76	DIO-361435	4012,00	4012,00	4311,00	4576,00	6440,00	5359,00	4714,00	4443,00
	240(340)x100x76	DIO-361440	4085,00	4085,00	4394,00	4662,00	6560,00	5455,00	4802,00	4524,00

Aufpreis	
Tischbeine höher bis 10 cm	Tischbeine kürzer
151,00	68,00

TISCH NACH MASS										
Tischplatte*	DIO-361445	637,00	637,00	679,00	811,00	1149,00	975,00	832,00	699,00	
Tischbeine**	DIO-361450	3159,00	3159,00	3377,00	3567,00	4937,00	4142,00	3679,00	3479,00	

* Preis je m² (Mindestberechnung 1 m²) - Berechnungsbeispiel Tischmaß 205 x 90 cm: 2,05 x 0,90 = 1,85 m² x Quadratmeterpreis nach Holzart (Preis/m²) = Preis der Tischplatte

** Pauschalpreis für 4 Tischbeine (Untergestell) passend zur Tischplatte

HINWEISE & INFORMATION zu TISCH NACH MASS

*** F3 (Verlängerungsplatten 2x50,0 cm) erst ab einer Tischlänge von 180,0 cm möglich! Bei Tischlänge 160,0 cm nur mit 2x45,0 cm möglich!

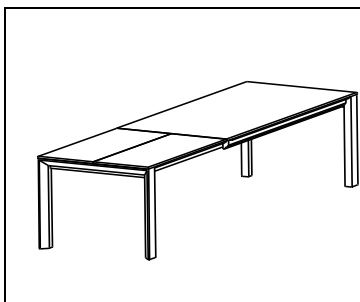
- Bitte IMMER Tischplatte UND Tischbeine zusammen bestellen!
- Minimales Tischmaß: mit 2x45er Verlängerung: 160,0 x 80,0 cm (L x B); mit 2x50er Verlängerung: 180,0 x 80,0 cm
- Maximales Tischmaß: 240,0 x 100,0 cm (L x B)
- Weitere Sonderlängen auf Anfrage möglich!

F3 Gestellauszug (Einhandtechnik) mit innenliegender, geklappter Verlängerungsplatte (nur auf einer Seite ausziehbar)
Tischplattenstärke 3,0 cm, Zargenhöhe 7,8 cm, Beinfreiheit 65,2 cm, Beinprofil abgeschrägt 6,0 x 10,0 cm



Bestellbeispiel:

Tisch mit F3, 200,0 (320) x 95,0 cm, in Rotkernbuche = DIO-361475 - 3



Breite	Maße in cm L x B x H	Artikel-Nr. Bitte Holz-Nr. ergänzen!	Holz-Nr. 2 gedämpfte Buche	Holz-Nr. 3 Rotkernbuche	Holz-Nr. 4 rustikale Asteiche	Holz-Nr. 5 Eiche	Holz-Nr. 6 amerik. Nußbaum	Holz-Nr. 10 rustikaler Nußbaum	Holz-Nr. 14 Eiche BIANCO	Holz-Nr. 16 rust. Asteiche BIANCO
90	200(320)x90x76	DIO-361460	3515,00	3515,00	3682,00	4043,00	5741,00	4755,00	4160,00	3791,00
	220(340)x90x76	DIO-361465	3578,00	3578,00	3752,00	4118,00	5853,00	4844,00	4241,00	3861,00
	240(360)x90x76	DIO-361470	3643,00	3643,00	3819,00	4194,00	5962,00	4937,00	4316,00	3934,00
95	200(320)x95x76	DIO-361475	3567,00	3567,00	3741,00	4111,00	5840,00	4836,00	4230,00	3851,00
	220(340)x95x76	DIO-361480	3637,00	3637,00	3812,00	4189,00	5957,00	4930,00	4308,00	3926,00
	240(360)x95x76	DIO-361485	3705,00	3705,00	3887,00	4267,00	6068,00	5023,00	4394,00	4001,00
100	200(320)x100x76	DIO-361490	3627,00	3627,00	3804,00	4170,00	5936,00	4914,00	4298,00	3916,00
	220(340)x100x76	DIO-361495	3697,00	3697,00	3877,00	4259,00	6053,00	5015,00	4384,00	3991,00
	240(360)x100x76	DIO-361500	3773,00	3773,00	3949,00	4342,00	6178,00	5114,00	4469,00	4072,00
110	200(320)x110x76	DIO-361505	3744,00	3744,00	3921,00	4306,00	6131,00	5075,00	4436,00	4043,00
	220(340)x110x76	DIO-361510	3825,00	3825,00	4004,00	4399,00	6261,00	5184,00	4532,00	4124,00
	240(360)x110x76	DIO-361515	3903,00	3903,00	4087,00	4495,00	6396,00	5291,00	4625,00	4212,00

Aufpreis	
Tischbeine höher bis 10 cm	Tischbeine kürzer
151,00	68,00

TISCH NACH MASS										
Tischplatte*	DIO-361520	637,00	637,00	679,00	811,00	1149,00	975,00	832,00	699,00	
Tischbeine**	DIO-361525	2941,00	2941,00	3073,00	3351,00	4677,00	3910,00	3453,00	3164,00	

* Preis je m² (Mindestberechnung 1 m²) - Berechnungsbeispiel Tischmaß 205 x 90 cm: 2,05 x 0,90 = 1,85 m² x Quadratmeterpreis nach Holzart (Preis/m²) = Preis der Tischplatte
** Pauschalpreis für 4 Tischbeine (Untergestell) passend zur Tischplatte

HINWEISE & INFORMATION zu TISCH NACH MASS

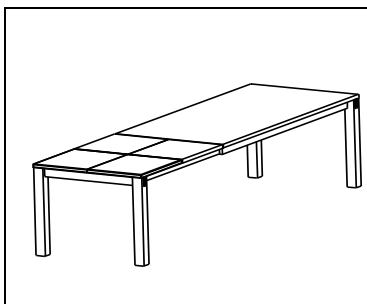
- Bitte IMMER Tischplatte UND Tischbeine zusammen bestellen!
- Minimales Tischmaß: 200,0 x 90,0 cm (L x B)
- Maximales Tischmaß: 240,0 x 110,0 cm (L x B)
- F3 (Verlängerungsplatte 120,0 cm) erst ab einer Tischlänge von 200,0 cm möglich!
- Weitere Sonderlängen auf Anfrage möglich!

F3 Gestellauszug (Einhandtechnik) mit innenliegender, geklappter Verlängerungsplatte (nur auf einer Seite ausziehbar)
Tischplattenstärke 3,0 cm, Zargenhöhe 7,8 cm, Beinfreiheit 65,2 cm, Beinprofil abgeschrägt 6,0 x 10,0 cm



Bestellbeispiel:

Tisch mit F3, 200,0 (320,0) x 95,0 cm, in Rotkernbuche = DIO-361555 - 3



Breite	Maße in cm L x B x H	Artikel-Nr. Bitte Holz-Nr. ergänzen!	Holz-Nr. 2 gedämpfte Buche	Holz-Nr. 3 Rotkernbuche	Holz-Nr. 4 rustikale Asteiche	Holz-Nr. 5 Eiche	Holz-Nr. 6 amerik. Nußbaum	Holz-Nr. 10 rustikaler Nußbaum	Holz-Nr. 14 Eiche BIANCO	Holz-Nr. 16 rust. Asteiche BIANCO	Aufpreis	
											Tischbeine höher bis 10 cm	Tischbeine kürzer
90	200(320)x90x76	DIO-361540	3897,00	3897,00	4191,00	4441,00	6248,00	5195,00	4576,00	4311,00	151,00	68,00
	220(340)x90x76	DIO-361545	3962,00	3962,00	4261,00	4519,00	6352,00	5286,00	4657,00	4389,00		
	240(360)x90x76	DIO-361550	4027,00	4027,00	4334,00	4592,00	6464,00	5374,00	4729,00	4462,00		
95	200(320)x95x76	DIO-361555	3955,00	3955,00	4251,00	4511,00	6341,00	5278,00	4649,00	4378,00		
	220(340)x95x76	DIO-361560	4020,00	4020,00	4324,00	4589,00	6458,00	5372,00	4727,00	4454,00		
	240(360)x95x76	DIO-361565	4092,00	4092,00	4402,00	4667,00	6570,00	5465,00	4807,00	4534,00		
100	200(320)x100x76	DIO-361570	4012,00	4012,00	4311,00	4576,00	6440,00	5359,00	4714,00	4443,00		
	220(340)x100x76	DIO-361575	4085,00	4085,00	4394,00	4662,00	6560,00	5455,00	4802,00	4524,00		
	240(360)x100x76	DIO-361580	4157,00	4157,00	4469,00	4745,00	6682,00	5554,00	4888,00	4605,00		
110	200(320)x110x76	DIO-361585	4129,00	4129,00	4441,00	4714,00	6630,00	5515,00	4857,00	4576,00		
	220(340)x110x76	DIO-361590	4212,00	4212,00	4529,00	4805,00	6763,00	5624,00	4948,00	4664,00		
	240(360)x110x76	DIO-361595	4290,00	4290,00	4612,00	4896,00	6895,00	5733,00	5041,00	4753,00		

TISCH NACH MASS										
Tischplatte*	DIO-361600	637,00	637,00	679,00	811,00	1149,00	975,00	832,00	699,00	
Tischbeine**	DIO-361605	3263,00	3263,00	3492,00	3692,00	5112,00	4287,00	3804,00	3598,00	

* Preis je m² (Mindestberechnung 1 m²) - Berechnungsbeispiel Tischmaß 205 x 90 cm: 2,05 x 0,90 = 1,85 m² x Quadratmeterpreis nach Holzart (Preis/m²) = Preis der Tischplatte

** Pauschalpreis für 4 Tischbeine (Untergestell) passend zur Tischplatte

HINWEISE & INFORMATION zu TISCH NACH MASS

- Bitte **IMMER** Tischplatte UND Tischbeine zusammen bestellen!
- Minimales Tischmaß: 200,0 x 90,0 cm (L x B)
- Maximales Tischmaß: 240,0 x 110,0 cm (L x B)
- F3 (Verlängerungsplatten 2x60,0 cm) erst ab einer Tischlänge von 200,0 cm möglich!
- Weitere Sonderlängen auf Anfrage möglich!

Sitz Holz, Beinprofil abgeschrägt 8,0 x 6,0 cm, Metallausführungen wahlweise nickelfarbig gebürstet oder RAL7021 Schwarzgrau
Untergestell aus Holz, inkl. Gleiter, Sitzhöhe: 46,0 cm Sitztiefe: 43,0 cm
Minimalmaß: 95,0 cm (L), Maximalmaß: 260,0 (L) cm (weitere Sonderlängen auf Anfrage möglich)

Bestellbeispiel nickelfarbig gebürstet: Einzelbank 120,0 cm, Rücken Holz, Sitz Holz, in Rotkernbuche = DIO-402105 - 3
Bestellbeispiel RAL7021: Einzelbank 120,0 cm, Rücken Holz, Sitz Holz, in Rotkernbuche = DIO-402105 - 3 / RAL7021

												Aufpreis	
												Bankbeine höher bis 10 cm	Bankbeine kürzer
Maße in cm	Artikel-Nr. Bitte Holz-Nr. ergänzen!	Preisgruppe	Holz-Nr. 2 gedämpfte Buche	Holz-Nr. 3 Rotkernbuche	Holz-Nr. 4 rustikale Asteiche	Holz-Nr. 5 Eiche	Holz-Nr. 6 amerik. Nußbaum	Holz-Nr. 10 rustikaler Nußbaum	Holz-Nr. 14 Eiche BIANCO	Holz-Nr. 16 rust. Asteiche BIANCO			
Stellmaß x T x H													
Vorbank Holz													
95 x 43 x 46	DIO-401100		874,00	874,00	913,00	1009,00	1487,00	1141,00	1040,00	936,00			
120 x 43 x 46	DIO-401105		936,00	936,00	988,00	1089,00	1599,00	1232,00	1126,00	1019,00			
140 x 43 x 46	DIO-401110		998,00	998,00	1040,00	1157,00	1682,00	1303,00	1193,00	1071,00			
160 x 43 x 46	DIO-401115		1053,00	1053,00	1102,00	1214,00	1778,00	1375,00	1253,00	1134,00			
180 x 43 x 46	DIO-401120		1113,00	1113,00	1160,00	1279,00	1867,00	1451,00	1316,00	1196,00			
200 x 43 x 46	DIO-401125		1165,00	1165,00	1217,00	1344,00	1950,00	1524,00	1383,00	1256,00			
**220 x 43 x 46	DIO-401130		1370,00	1370,00	1435,00	1570,00	2262,00	1797,00	1617,00	1479,00			
**240 x 43 x 46	DIO-401135		1349,00	1349,00	1417,00	1557,00	2267,00	1771,00	1602,00	1456,00			
nach Mass	* lfm x 43 x 46	DIO-401140	1074,00	1074,00	1121,00	1214,00	1706,00	1399,00	1253,00	1149,00			
Einzelbank Rücken Holz, Sitz Holz													
95 x 51 x 86	DIO-402100		1264,00	1264,00	1321,00	1472,00	2163,00	1648,00	1516,00	1357,00			
120 x 51 x 86	DIO-402105		1360,00	1360,00	1422,00	1586,00	2319,00	1778,00	1633,00	1461,00			
140 x 51 x 86	DIO-402110		1440,00	1440,00	1505,00	1674,00	2444,00	1885,00	1729,00	1555,00			
160 x 51 x 86	DIO-402115		1518,00	1518,00	1591,00	1763,00	2569,00	1989,00	1815,00	1638,00			
180 x 51 x 86	DIO-402120		1599,00	1599,00	1674,00	1856,00	2696,00	2096,00	1911,00	1729,00			
200 x 51 x 86	DIO-402125		1677,00	1677,00	1755,00	1947,00	2818,00	2197,00	2010,00	1810,00			
**220 x 51 x 86	DIO-402130		1997,00	1997,00	2075,00	2280,00	3255,00	2595,00	2348,00	2137,00			
**240 x 51 x 86	DIO-402135		2075,00	2075,00	2163,00	2374,00	3383,00	2701,00	2444,00	2228,00			
nach Mass	* lfm x 51 x 86	DIO-402140	1443,00	1443,00	1500,00	1654,00	2356,00	1877,00	1706,00	1550,00			
RAL7021 Schwarzgrau statt nickelfarbig gebürstet ...RAL7021												104,00	55,00
			ohne Aufpreis										
Einzelbank geteilter Rücken Holz, Sitz Holz													
95 x 51 x 86	DIO-402145		1313,00	1313,00	1378,00	1524,00	2223,00	1726,00	1570,00	1422,00			
120 x 51 x 86	DIO-402150		1422,00	1422,00	1487,00	1643,00	2384,00	1859,00	1698,00	1529,00			
140 x 51 x 86	DIO-402155		1500,00	1500,00	1573,00	1737,00	2509,00	1963,00	1789,00	1622,00			
160 x 51 x 86	DIO-402160		1586,00	1586,00	1659,00	1825,00	2636,00	2075,00	1882,00	1711,00			
180 x 51 x 86	DIO-402165		1669,00	1669,00	1745,00	1924,00	2769,00	2181,00	1979,00	1799,00			
200 x 51 x 86	DIO-402170		1750,00	1750,00	1830,00	2018,00	2902,00	2288,00	2075,00	1885,00			
**220 x 51 x 86	DIO-402175		2064,00	2064,00	2158,00	2350,00	3336,00	2694,00	2423,00	2223,00			
**240 x 51 x 86	DIO-402180		2155,00	2155,00	2244,00	2452,00	3466,00	2805,00	2525,00	2314,00			
nach Mass	* lfm x 51 x 86	DIO-402185	1498,00	1498,00	1563,00	1711,00	2415,00	1950,00	1760,00	1607,00			
RAL7021 Schwarzgrau statt nickelfarbig gebürstet ...RAL7021													
			ohne Aufpreis										

* Mindestberechnung 1 lfm - Berechnungsbeispiel Bankmaß 185,0:100 = 1,85 lfm x Laufmeterpreis nach Holzart (Preis/lfm) = Preis der Bank

** Ab einschließlich einem Stellmaß von 220,0 cm wird aus Stabilitätsgründen standardmäßig ein zusätzliches Beinpaar und bei Bänken mit Rückenlehne ein zusätzlicher Metallbügel angebracht.

Rücken fest gepolstert, Sitz Holz, Beinprofil abgeschrägt 8,0 x 6,0 cm, Metallausführungen wahlweise nickelfarbig gebürstet oder RAL7021 Schwarzgrau
Untergestell aus Holz inkl. Gleiter, Sitzhöhe: 46,0 cm, Sitztiefe: 43,0 cm, Naht: Ton-in-Ton-Naht, für Kontrastnaht bei Artikelnummer [.../K] ergänzen
Minimalmaß: 95,0 cm (L), Maximalmaß: 260,0 cm (L) cm (weitere Sonderlängen auf Anfrage möglich)

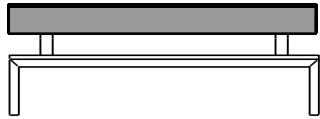
Bestellbeispiel nickelfarbig gebürstet:

Einzelbank 120,0 cm, Rücken fest gepolstert, Sitz Holz, in Rotkernbuche, Stoff Lino 89 Aubergine, Kontrastnaht = DIO-402195 - 3 / L89 / K

Bestellbeispiel RAL7021:

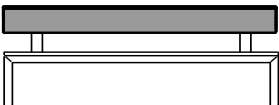
Einzelbank 120,0 cm, Rücken fest gepolstert, Sitz Holz, in Rotkernbuche, Stoff Lino 89 Aubergine, Kontrastnaht = DIO-402195 - 3 / L89 / K / RAL7021

Maße in cm Stellmaß x T x H	Artikel-Nr. Bitte Holz-Nr. ergänzen!	Preisgruppe	Holz-Nr. 2 gedämpfte Buche	Holz-Nr. 3 Rotkernbuche	Holz-Nr. 4 rustikale Asteiche	Holz-Nr. 5 Eiche	Holz-Nr. 6 amerik. Nußbaum	Holz-Nr. 10 rustikaler Nußbaum	Holz-Nr. 14 Eiche BIANCO	Holz-Nr. 16 rust. Asteiche BIANCO	Aufpreis		
											Bankbeine höher bis 10 cm	Bankbeine kürzer	
Einzelbank, Rücken fest gepolstert, Sitz Holz													
95 x 51 x 86	DIO-402190	PG1	1149,00	1149,00	1196,00	1292,00	1771,00	1495,00	1334,00	1230,00	104,00	55,00	
		PG2	1170,00	1170,00	1209,00	1308,00	1784,00	1513,00	1347,00	1248,00			
		PG3	1222,00	1222,00	1271,00	1365,00	1843,00	1589,00	1412,00	1308,00			
		PG4	1277,00	1277,00	1321,00	1420,00	1893,00	1638,00	1461,00	1357,00			
		PGQ2	1186,00	1186,00	1227,00	1323,00	1802,00	1529,00	1362,00	1266,00			
120 x 51 x 86	DIO-402195	PG1	1232,00	1232,00	1284,00	1383,00	1893,00	1604,00	1427,00	1323,00			
		PG2	1256,00	1256,00	1303,00	1409,00	1914,00	1630,00	1448,00	1342,00			
		PG3	1310,00	1310,00	1360,00	1461,00	1968,00	1706,00	1505,00	1407,00			
		PG4	1362,00	1362,00	1417,00	1516,00	2025,00	1760,00	1563,00	1459,00			
		PGQ2	1279,00	1279,00	1323,00	1430,00	1937,00	1654,00	1469,00	1362,00			
140 x 51 x 86	DIO-402200	PG1	1310,00	1310,00	1370,00	1469,00	1999,00	1713,00	1513,00	1414,00			
		PG2	1342,00	1342,00	1381,00	1498,00	2028,00	1729,00	1547,00	1425,00			
		PG3	1386,00	1386,00	1433,00	1550,00	2075,00	1791,00	1594,00	1477,00			
		PG4	1427,00	1427,00	1472,00	1589,00	2116,00	1833,00	1633,00	1516,00			
		PGQ2	1355,00	1355,00	1404,00	1518,00	2057,00	1763,00	1570,00	1446,00			
160 x 51 x 86	DIO-402205	PG1	1386,00	1386,00	1435,00	1552,00	2109,00	1797,00	1596,00	1479,00			
		PG2	1422,00	1422,00	1472,00	1586,00	2150,00	1841,00	1633,00	1516,00			
		PG3	1479,00	1479,00	1526,00	1641,00	2202,00	1911,00	1693,00	1573,00			
		PG4	1537,00	1537,00	1589,00	1703,00	2262,00	1968,00	1750,00	1633,00			
		PGQ2	1451,00	1451,00	1500,00	1617,00	2181,00	1880,00	1664,00	1547,00			
180 x 51 x 86	DIO-402210	PG1	1469,00	1469,00	1518,00	1638,00	2223,00	1898,00	1690,00	1565,00			
		PG2	1505,00	1505,00	1560,00	1674,00	2259,00	1947,00	1729,00	1604,00			
		PG3	1570,00	1570,00	1617,00	1737,00	2322,00	2023,00	1789,00	1664,00			
		PG4	1635,00	1635,00	1680,00	1802,00	2387,00	2088,00	1856,00	1732,00			
		PGQ2	1539,00	1539,00	1586,00	1708,00	2298,00	1989,00	1760,00	1633,00			
200 x 51 x 86	DIO-402215	PG1	1550,00	1550,00	1599,00	1726,00	2332,00	2002,00	1776,00	1646,00			
		PG2	1594,00	1594,00	1648,00	1773,00	2379,00	2062,00	1823,00	1703,00			
		PG3	1661,00	1661,00	1719,00	1841,00	2449,00	2153,00	1895,00	1771,00			
		PG4	1734,00	1734,00	1789,00	1911,00	2519,00	2223,00	1966,00	1843,00			
		PGQ2	1630,00	1630,00	1693,00	1810,00	2423,00	2116,00	1862,00	1742,00			
**220 x 51 x 86	DIO-402220	PG1	1906,00	1906,00	1968,00	2106,00	2798,00	2465,00	2171,00	2031,00			
		PG2	1966,00	1966,00	2033,00	2168,00	2863,00	2543,00	2233,00	2096,00			
		PG3	2044,00	2044,00	2106,00	2241,00	2935,00	2634,00	2311,00	2171,00			
		PG4	2124,00	2124,00	2192,00	2324,00	3019,00	2720,00	2392,00	2252,00			
		PGQ2	2018,00	2018,00	2080,00	2213,00	2909,00	2605,00	2280,00	2140,00			
RAL7021 Schwarzgrau statt nickelfarbig gebürstet		...RAL7021										ohne Aufpreis	



Weiter auf der nächsten Seite!

Rücken fest gepolstert, Sitz Holz, Beinprofil abgeschrägt 8,0 x 6,0 cm, Metallausführungen wahlweise nickelfarbig gebürstet oder RAL7021 Schwarzgrau
Untergestell aus Holz inkl. Gleiter, Sitzhöhe: 46,0 cm, Sitztiefe: 43,0 cm, Naht: Ton-in-Ton-Naht, für Kontrastnaht bei Artikelnummer [...]K] ergänzen
Minimalmaß: 95,0 cm (L), Maximalmaß: 260,0 cm (L) cm (weitere Sonderlängen auf Anfrage möglich)

	Maße in cm Stellmaß x T x H	Artikel-Nr. Bitte Holz-Nr. ergänzen!	Preisgruppe	Holz-Nr. 2 gedämpfte Buche	Holz-Nr. 3 Rotkernbuche	Holz-Nr. 4 rustikale Asteiche	Holz-Nr. 5 Eiche	Holz-Nr. 6 amerik. Nußbaum	Holz-Nr. 10 rustikaler Nußbaum	Holz-Nr. 14 Eiche BIANCO	Holz-Nr. 16 rust. Asteiche BIANCO	Aufpreis		
												Bankbeine höher bis 10 cm	Bankbeine kürzer	
	** 240 x 51 x 86	DIO-402225	Einzelbank, Rücken fest gepolstert, Sitz Holz										104,00	55,00
			PG1	2046,00	2046,00	2109,00	2249,00	2961,00	2639,00	2319,00	2174,00			
			PG2	2111,00	2111,00	2179,00	2319,00	3032,00	2725,00	2387,00	2244,00			
			PG3	2200,00	2200,00	2262,00	2405,00	3117,00	2829,00	2478,00	2332,00			
			PG4	2298,00	2298,00	2358,00	2501,00	3216,00	2925,00	2577,00	2428,00			
			PGQ2	2171,00	2171,00	2231,00	2374,00	3086,00	2800,00	2447,00	2301,00			
	nach Mass	* lfm x 51 x 86	DIO-402230	PG1	1339,00	1339,00	1381,00	1479,00	1963,00	1729,00	1521,00	1425,00		
				PG2	1355,00	1355,00	1404,00	1498,00	1984,00	1750,00	1547,00	1443,00		
				PG3	1417,00	1417,00	1456,00	1719,00	2044,00	1820,00	1771,00	1500,00		
				PG4	1469,00	1469,00	1511,00	1773,00	2096,00	1877,00	1823,00	1557,00		
				PGQ2	1381,00	1381,00	1427,00	1542,00	2010,00	1776,00	1589,00	1466,00		
	RAL7021 Schwarzgrau statt nickelfarbig gebürstet ...RAL7021			ohne Aufpreis										

* Mindestberechnung 1 lfm - Berechnungsbeispiel Bankmaß 185,0:100 = 1,85 lfm x Laufmeterpreis nach Holzart (Preis/lfm) = Preis der Bank

** Ab einschließlich einem Stellmaß von 220,0 cm wird aus Stabilitätsgründen standardmäßig ein zusätzliches Beinpaar und bei Bänken mit Rückenlehne ein zusätzlicher Metallbügel angebracht.


Ohne Rückenlehne, Sitz fest gepolstert, Beinprofil abgeschrägt 8,0 x 6,0 cm
Untergestell aus Holz, inkl. Gleiter, Sitzhöhe: 46,0 cm, Sitztiefe: 43,0 cm, Naht: Ton-in-Ton-Naht, für Kontrastnaht bei Artikelnummer [...] ergänzen
Minimalmaß: 95,0 cm (L), Maximalmaß: 260,0 cm (L) cm (weitere Sonderlängen auf Anfrage möglich)

Bestellbeispiel: Vorbank 120,0 cm, Sitz fest gepolstert, in Rotkernbuche, Stoff Lino 89 Aubergine, Kontrastnaht = DIO-401250 - 3 / L89 / K

Maße in cm Stellmaß x T x H	Artikel-Nr. Bitte Holz-Nr. ergänzen!	Preisgruppe	Holz-Nr. 2 gedämpfte Buche	Holz-Nr. 3 Rotkernbuche	Holz-Nr. 4 rustikale Asteiche	Holz-Nr. 5 Eiche	Holz-Nr. 6 amerik. Nußbaum	Holz-Nr. 10 rustikaler Nußbaum	Holz-Nr. 14 Eiche BIANCO	Holz-Nr. 16 rust. Asteiche BIANCO	Aufpreis		
											Bankbeine höher bis 10 cm	Bankbeine kürzer	
Vorbank, Sitz fest gepolstert												104,00	55,00
95 x 43 x 46	DIO-401245	PG1	850,00	850,00	874,00	923,00	1204,00	1045,00	952,00	897,00			
		PG2	874,00	874,00	892,00	946,00	1230,00	1069,00	975,00	918,00			
		PG3	933,00	933,00	959,00	1009,00	1321,00	1147,00	1040,00	988,00			
		PG4	983,00	983,00	1004,00	1056,00	1365,00	1193,00	1087,00	1032,00			
120 x 43 x 46	DIO-401250	PGQ2	897,00	897,00	918,00	970,00	1253,00	1095,00	1001,00	944,00			
		PG1	931,00	931,00	957,00	1014,00	1316,00	1144,00	1043,00	985,00			
		PG2	967,00	967,00	988,00	1045,00	1360,00	1183,00	1076,00	1019,00			
		PG3	1037,00	1037,00	1058,00	1121,00	1459,00	1271,00	1149,00	1089,00			
140 x 43 x 46	DIO-401255	PG4	1092,00	1092,00	1113,00	1173,00	1513,00	1323,00	1204,00	1144,00			
		PGQ2	1004,00	1004,00	1024,00	1082,00	1396,00	1219,00	1113,00	1056,00			
		PG1	1004,00	1004,00	1027,00	1089,00	1417,00	1230,00	1126,00	1056,00			
		PG2	1040,00	1040,00	1063,00	1131,00	1472,00	1279,00	1162,00	1097,00			
160 x 43 x 46	DIO-401260	PG3	1131,00	1131,00	1149,00	1214,00	1589,00	1378,00	1253,00	1186,00			
		PG4	1188,00	1188,00	1209,00	1277,00	1646,00	1440,00	1313,00	1248,00			
		PGQ2	1082,00	1082,00	1105,00	1173,00	1516,00	1321,00	1204,00	1139,00			
		PG1	1058,00	1058,00	1082,00	1149,00	1498,00	1303,00	1186,00	1121,00			
180 x 43 x 46	DIO-401265	PG2	1102,00	1102,00	1131,00	1193,00	1560,00	1355,00	1227,00	1162,00			
		PG3	1209,00	1209,00	1235,00	1303,00	1708,00	1485,00	1342,00	1274,00			
		PG4	1277,00	1277,00	1303,00	1365,00	1773,00	1552,00	1409,00	1339,00			
		PGQ2	1149,00	1149,00	1178,00	1240,00	1607,00	1404,00	1274,00	1209,00			
200 x 43 x 46	DIO-401270	PG1	1126,00	1126,00	1144,00	1214,00	1578,00	1373,00	1253,00	1180,00			
		PG2	1173,00	1173,00	1193,00	1266,00	1643,00	1430,00	1303,00	1227,00			
		PG3	1290,00	1290,00	1375,00	1568,00	1898,00	1654,00	1612,00	1420,00			
		PG4	1360,00	1360,00	1448,00	1638,00	1968,00	1726,00	1682,00	1490,00			
**220 x 43 x 46	DIO-401275	PGQ2	1227,00	1227,00	1245,00	1318,00	1698,00	1485,00	1355,00	1279,00			
		PG1	1178,00	1178,00	1204,00	1274,00	1661,00	1446,00	1310,00	1238,00			
		PG2	1230,00	1230,00	1258,00	1329,00	1737,00	1511,00	1365,00	1295,00			
		PG3	1362,00	1362,00	1388,00	1461,00	1921,00	1669,00	1505,00	1433,00			
**220 x 43 x 46	DIO-401275	PG4	1443,00	1443,00	1466,00	1537,00	1999,00	1747,00	1586,00	1511,00			
		PGQ2	1287,00	1287,00	1318,00	1388,00	1797,00	1568,00	1425,00	1355,00			
		PG1	1386,00	1386,00	1425,00	1500,00	1963,00	1711,00	1550,00	1464,00			
		PG2	1448,00	1448,00	1485,00	1563,00	2049,00	1781,00	1607,00	1526,00			
**220 x 43 x 46	DIO-401275	PG3	1594,00	1594,00	1630,00	1708,00	2249,00	1955,00	1755,00	1674,00			
		PG4	1674,00	1674,00	1713,00	1789,00	2335,00	2038,00	1841,00	1760,00			
**220 x 43 x 46	DIO-401275	PGQ2	1516,00	1516,00	1552,00	1630,00	2116,00	1849,00	1674,00	1594,00			

Weiter auf der nächsten Seite!

Ohne Rückenlehne, Sitz fest gepolstert, Beinprofil abgeschrägt 8,0 x 6,0 cm
Untergestell aus Holz, inkl. Gleiter, Sitzhöhe: 46,0 cm, Sitztiefe: 43,0 cm, Naht: Ton-in-Ton-Naht, für Kontrastnaht bei Artikelnummer [...] ergänzen
Minimalmaß: 95,0 cm (L), Maximalmaß: 260,0 cm (L) cm (weitere Sonderlängen auf Anfrage möglich)

	Maße in cm Stellmaß x T x H	Artikel-Nr. Bitte Holz-Nr. ergänzen!	Preisgruppe	Holz-Nr. 2 gedämpfte Buche	Holz-Nr. 3 Rotkernbuche	Holz-Nr. 4 rustikale Asteiche	Holz-Nr. 5 Eiche	Holz-Nr. 6 amerik. Nußbaum	Holz-Nr. 10 rustikaler Nußbaum	Holz-Nr. 14 Eiche BIANCO	Holz-Nr. 16 rust. Asteiche BIANCO	Aufpreis	
												Bankbeine höher bis 10 cm	Bankbeine kürzer
	Vorbank, Sitz fest gepolstert											104,00	55,00
	**240 x 43 x 46	DIO-401280	PG1	1516,00	1516,00	1552,00	1630,00	2137,00	1859,00	1674,00	1596,00		
			PG2	1594,00	1594,00	1628,00	1708,00	2241,00	1950,00	1755,00	1672,00		
			PG3	1760,00	1760,00	1791,00	1875,00	2478,00	2155,00	1929,00	1849,00		
			PG4	1859,00	1859,00	1893,00	1973,00	2579,00	2252,00	2031,00	1947,00		
			PGQ2	1677,00	1677,00	1711,00	1791,00	2324,00	2033,00	1841,00	1755,00		
	nach Mass * lfm x 43 x 46	DIO-401285	PG1	1058,00	1058,00	1079,00	1141,00	1495,00	1300,00	1178,00	1115,00		
			PG2	1079,00	1079,00	1105,00	1162,00	1521,00	1323,00	1199,00	1136,00		
			PG3	1149,00	1149,00	1175,00	1232,00	1622,00	1412,00	1271,00	1209,00		
			PG4	1199,00	1199,00	1222,00	1282,00	1669,00	1459,00	1318,00	1258,00		
			PGQ2	1105,00	1105,00	1131,00	1186,00	1547,00	1349,00	1222,00	1162,00		

* Mindestberechnung 1 lfm - Berechnungsbeispiel Bankmaß 185,0:100 = 1,85 lfm x Laufmeterpreis nach Holzart (Preis/lfm) = Preis der Bank

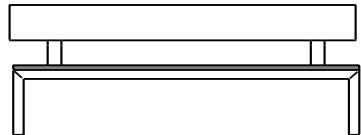
** Ab einschließlich einem Stellmaß von 220,0 cm wird aus Stabilitätsgründen standardmäßig ein zusätzliches Beinpaar und bei Bänken mit Rückenlehne ein zusätzlicher Metallbügel angebracht.

Rücken Holz, Sitz fest gepolstert, Beinprofil abgeschrägt 8,0 x 6,0 cm, Metallausführungen wahlweise nickelfarbig gebürstet oder RAL7021 Schwarzgrau
Untergestell aus Holz, inkl. Gleiter, Sitzhöhe: 46,0 cm, Sitztiefe: 43,0 cm, Naht: Ton-in-Ton-Naht, für Kontrastnaht bei Artikelnummer [.../K] ergänzen
Minimalmaß: 95,0 cm (L), Maximalmaß: 260,0 cm (L) cm (weitere Sonderlängen auf Anfrage möglich)

Bestellbeispiel nickelfarbig gebürstet:
Bestellbeispiel RAL7021:

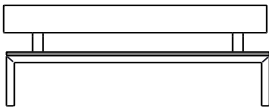
Einzelbank 120,0 cm, Rücken Holz, Sitz fest gepolstert, in Rotkernbuche, Stoff Lino 89 Aubergine, Kontrastnaht = DIO-402240 - 3 / L89 / K
Einzelbank 120,0 cm, Rücken Holz, Sitz fest gepolstert, in Rotkernbuche, Stoff Lino 89 Aubergine, Kontrastnaht = DIO-402240 - 3 / L89 / K / RAL7021

Maße in cm Stellmaß x T x H	Artikel-Nr. Bitte Holz-Nr. ergänzen!	Preisgruppe	Holz-Nr. 2 gedämpfte Buche	Holz-Nr. 3 Rotkernbuche	Holz-Nr. 4 rustikale Asteiche	Holz-Nr. 5 Eiche	Holz-Nr. 6 amerik. Nußbaum	Holz-Nr. 10 rustikaler Nußbaum	Holz-Nr. 14 Eiche BIANCO	Holz-Nr. 16 rust. Asteiche BIANCO	Aufpreis		
											Bankbeine höher bis 10 cm	Bankbeine kürzer	
Einzelbank, Rücken Holz, Sitz fest gepolstert													
95 x 51 x 86	DIO-402235	PG1	1235,00	1235,00	1277,00	1381,00	1760,00	1529,00	1425,00	1313,00	104,00	55,00	
		PG2	1264,00	1264,00	1295,00	1409,00	1877,00	1557,00	1448,00	1336,00			
		PG3	1323,00	1323,00	1427,00	1537,00	2044,00	1713,00	1589,00	1469,00			
		PG4	1370,00	1370,00	1472,00	1586,00	2088,00	1760,00	1633,00	1516,00			
		PGQ2	1287,00	1287,00	1321,00	1433,00	1903,00	1583,00	1472,00	1360,00			
120 x 51 x 86	DIO-402240	PG1	1352,00	1352,00	1396,00	1505,00	2012,00	1672,00	1555,00	1435,00			
		PG2	1381,00	1381,00	1427,00	1537,00	2044,00	1713,00	1589,00	1469,00			
		PG3	1453,00	1453,00	1498,00	1609,00	2111,00	1799,00	1659,00	1547,00			
		PG4	1505,00	1505,00	1555,00	1664,00	2168,00	1854,00	1713,00	1599,00			
		PGQ2	1417,00	1417,00	1464,00	1573,00	2080,00	1750,00	1625,00	1505,00			
140 x 51 x 86	DIO-402245	PG1	1448,00	1448,00	1487,00	1609,00	2140,00	1784,00	1659,00	1529,00			
		PG2	1487,00	1487,00	1524,00	1648,00	2179,00	1830,00	1703,00	1570,00			
		PG3	1573,00	1573,00	1609,00	1737,00	2265,00	1932,00	1789,00	1659,00			
		PG4	1633,00	1633,00	1669,00	1797,00	2324,00	1994,00	1851,00	1719,00			
		PGQ2	1529,00	1529,00	1565,00	1693,00	2223,00	1872,00	1745,00	1612,00			
160 x 51 x 86	DIO-402250	PG1	1524,00	1524,00	1573,00	1700,00	2246,00	1888,00	1747,00	1622,00			
		PG2	1568,00	1568,00	1617,00	1739,00	2293,00	1942,00	1791,00	1664,00			
		PG3	1674,00	1674,00	1726,00	1851,00	2400,00	2067,00	1906,00	1776,00			
		PG4	1742,00	1742,00	1789,00	1916,00	2465,00	2135,00	1968,00	1843,00			
		PGQ2	1617,00	1617,00	1664,00	1786,00	2340,00	1989,00	1841,00	1711,00			
180 x 51 x 86	DIO-402255	PG1	1617,00	1617,00	1654,00	1789,00	2366,00	1984,00	1843,00	1706,00			
		PG2	1664,00	1664,00	1706,00	1838,00	2415,00	2046,00	1893,00	1752,00			
		PG3	1784,00	1784,00	1820,00	1955,00	2535,00	2189,00	2018,00	1877,00			
		PG4	1856,00	1856,00	1893,00	2028,00	2608,00	2259,00	2088,00	1947,00			
		PGQ2	1716,00	1716,00	1760,00	1890,00	2470,00	2098,00	1947,00	1807,00			
200 x 51 x 86	DIO-402260	PG1	1693,00	1693,00	1739,00	1877,00	2478,00	2088,00	1932,00	1791,00			
		PG2	1745,00	1745,00	1797,00	1929,00	2530,00	2158,00	1986,00	1851,00			
		PG3	1882,00	1882,00	1898,00	2064,00	2662,00	2280,00	2129,00	1955,00			
		PG4	1958,00	1958,00	1976,00	2142,00	2740,00	2356,00	2205,00	2033,00			
		PGQ2	1804,00	1804,00	1854,00	1989,00	2590,00	2215,00	2046,00	1911,00			
**220 x 51 x 86	DIO-402265	PG1	2010,00	2010,00	2067,00	2210,00	2902,00	2483,00	2278,00	2132,00			
		PG2	2064,00	2064,00	2129,00	2270,00	2956,00	2553,00	2340,00	2192,00			
		PG3	2210,00	2210,00	2275,00	2415,00	3102,00	2730,00	2488,00	2343,00			
		PG4	2296,00	2296,00	2356,00	2499,00	3188,00	2811,00	2571,00	2426,00			
		PGQ2	2132,00	2132,00	2197,00	2337,00	3024,00	2621,00	2408,00	2259,00			
RAL7021 Schwarzgrau statt nickelfarbig gebürstet ...RAL7021			ohne Aufpreis										



Weiter auf der nächsten Seite!

Rücken Holz, Sitz fest gepolstert, Beinprofil abgeschrägt 8,0 x 6,0 cm, Metallausführungen wahlweise nickelfarbig gebürstet oder RAL7021 Schwarzgrau
Untergestell aus Holz, inkl. Gleiter, Sitzhöhe: 46,0 cm, Sitztiefe: 43,0 cm, Naht: Ton-in-Ton-Naht, für Kontrastnaht bei Artikelnummer [.../K] ergänzen
Minimalmaß: 95,0 cm (L), Maximalmaß: 260,0 cm (L) cm (weitere Sonderlängen auf Anfrage möglich)

Maße in cm Stellmaß x T x H	Artikel-Nr. Bitte Holz-Nr. ergänzen!	Preisgruppe	Holz-Nr. 2 gedämpfte Buche	Holz-Nr. 3 Rotkernbuche	Holz-Nr. 4 rustikale Asteiche	Holz-Nr. 5 Eiche	Holz-Nr. 6 amerik. Nußbaum	Holz-Nr. 10 rustikaler Nußbaum	Holz-Nr. 14 Eiche BIANCO	Holz-Nr. 16 rust. Asteiche BIANCO	Aufpreis		
											Bankbeine höher bis 10 cm	Bankbeine kürzer	
Einzelbank, Rücken Holz, Sitz fest gepolstert													
 <div style="background-color: #333; color: white; padding: 5px; text-align: center;">nach Mass</div>	**240 x 51 x 86	DIO-402270	PG1	2163,00	2163,00	2213,00	2366,00	3081,00	2657,00	2439,00	2280,00	104,00	55,00
			PG2	2239,00	2239,00	2111,00	2444,00	3159,00	2535,00	2517,00	2176,00		
			PG3	2405,00	2405,00	2460,00	2613,00	3325,00	2948,00	2688,00	2532,00		
			PG4	2506,00	2506,00	2558,00	2709,00	3422,00	3050,00	2790,00	2634,00		
			PGQ2	2322,00	2322,00	2197,00	2527,00	3242,00	2621,00	2600,00	2262,00		
	* lfm x 51 x 86	DIO-402275	PG1	1531,00	1531,00	1573,00	1682,00	2168,00	1888,00	1737,00	1622,00		
			PG2	1560,00	1560,00	1594,00	1711,00	2189,00	1911,00	1760,00	1641,00		
			PG3	1628,00	1628,00	1664,00	1778,00	2259,00	1999,00	1830,00	1716,00		
			PG4	1674,00	1674,00	1713,00	1825,00	2309,00	2049,00	1880,00	1765,00		
			PGQ2	1586,00	1586,00	1620,00	1737,00	2213,00	1937,00	1784,00	1667,00		
RAL7021 Schwarzgrau statt nickelfarbig gebürstet ...RAL7021			ohne Aufpreis										

* Mindestberechnung 1 lfm - Berechnungsbeispiel Bankmaß 185,0:100 = 1,85 lfm x Laufmeterpreis nach Holzart (Preis/lfm) = Preis der Bank

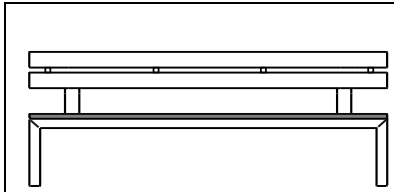
** Ab einschließlich einem Stellmaß von 220,0 cm wird aus Stabilitätsgründen standardmäßig ein zusätzliches Beinpaar und bei Bänken mit Rückenlehne ein zusätzlicher Metallbügel angebracht.

Geteilter Rücken Holz, Sitz fest gepolstert, Beinprofil abgeschrägt 8,0 x 6,0 cm, Metallausführungen wahlweise nickelfarbig gebürstet oder RAL7021 Schwarzgrau
Untergestell aus Holz, inkl. Gleiter, Sitzhöhe: 46,0 cm, Sitztiefe: 43,0 cm Naht: Ton-in-Ton-Naht, für Kontrastnaht bei Artikelnummer [.../K] ergänzen
Minimalmaß: 95,0 cm (L), Maximalmaß: 260,0 cm (L) cm (weitere Sonderlängen auf Anfrage möglich)

Bestellbeispiel nickelfarbig gebürstet:
Bestellbeispiel RAL7021:

Einzelbank 120,0 cm, geteilter Rücken Holz, Sitz fest gepolstert, in Rotkernbuche, Stoff Lino 89 Aubergine, Kontrastnaht = DIO-402285 - 3 / L89 / K
Einzelbank 120,0 cm, geteilter Rücken Holz, Sitz fest gepolstert, in Rotkernbuche, Stoff Lino 89 Aubergine, Kontrastnaht = DIO-402285 - 3 / L89 / K /RAL7021

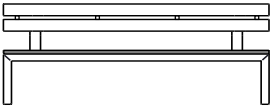
Maße in cm Stellmaß x T x H	Artikel-Nr. Bitte Holz-Nr. ergänzen!	Preisgruppe	Holz-Nr. 2 gedämpfte Buche	Holz-Nr. 3 Rotkernbuche	Holz-Nr. 4 rustikale Asteiche	Holz-Nr. 5 Eiche	Holz-Nr. 6 amerik. Nußbaum	Holz-Nr. 10 rustikaler Nußbaum	Holz-Nr. 14 Eiche BIANCO	Holz-Nr. 16 rust. Asteiche BIANCO	
Einzelbank, geteilter Rücken Holz, Sitz fest gepolstert											
95 x 51 x 86	DIO-402280	PG1	1292,00	1292,00	1336,00	1440,00	1843,00	1602,00	1485,00	1373,00	
		PG2	1313,00	1313,00	1355,00	1459,00	1872,00	1628,00	1503,00	1399,00	
		PG3	1378,00	1378,00	1492,00	1599,00	2057,00	1789,00	1646,00	1534,00	
		PG4	1425,00	1425,00	1537,00	1643,00	2101,00	1838,00	1695,00	1583,00	
		PGQ2	1339,00	1339,00	1381,00	1485,00	1895,00	1654,00	1529,00	1425,00	
120 x 51 x 86	DIO-402285	PG1	1414,00	1414,00	1459,00	1568,00	2015,00	1750,00	1612,00	1503,00	
		PG2	1443,00	1443,00	1492,00	1599,00	2057,00	1789,00	1646,00	1534,00	
		PG3	1513,00	1513,00	1563,00	1669,00	2158,00	1875,00	1724,00	1607,00	
		PG4	1568,00	1568,00	1617,00	1726,00	2210,00	1927,00	1776,00	1661,00	
		PGQ2	1479,00	1479,00	1529,00	1635,00	2093,00	1825,00	1682,00	1570,00	
140 x 51 x 86	DIO-402290	PG1	1505,00	1505,00	1560,00	1669,00	2153,00	1872,00	1724,00	1604,00	
		PG2	1550,00	1550,00	1594,00	1711,00	2197,00	1911,00	1760,00	1641,00	
		PG3	1633,00	1633,00	1677,00	1797,00	2319,00	2018,00	1851,00	1732,00	
		PG4	1695,00	1695,00	1739,00	1856,00	2379,00	2075,00	1911,00	1789,00	
		PGQ2	1591,00	1591,00	1635,00	1752,00	2239,00	1953,00	1802,00	1682,00	
160 x 51 x 86	DIO-402295	PG1	1591,00	1591,00	1643,00	1763,00	2270,00	1973,00	1815,00	1698,00	
		PG2	1633,00	1633,00	1682,00	1804,00	2324,00	2023,00	1859,00	1737,00	
		PG3	1739,00	1739,00	1797,00	1914,00	2480,00	2158,00	1968,00	1851,00	
		PG4	1804,00	1804,00	1862,00	1979,00	2545,00	2223,00	2036,00	1916,00	
		PGQ2	1680,00	1680,00	1732,00	1851,00	2374,00	2070,00	1908,00	1784,00	
180 x 51 x 86	DIO-402300	PG1	1677,00	1677,00	1732,00	1856,00	2387,00	2075,00	1911,00	1781,00	
		PG2	1732,00	1732,00	1778,00	1903,00	2457,00	2135,00	1958,00	1830,00	
		PG3	1851,00	1851,00	1895,00	2023,00	2621,00	2278,00	2083,00	1953,00	
		PG4	1921,00	1921,00	1966,00	2093,00	2691,00	2348,00	2155,00	2025,00	
		PGQ2	1784,00	1784,00	1833,00	1955,00	2512,00	2189,00	2012,00	1882,00	
200 x 51 x 86	DIO-402305	PG1	1763,00	1763,00	1815,00	1947,00	2506,00	2179,00	2010,00	1872,00	
		PG2	1815,00	1815,00	1872,00	2002,00	2582,00	2244,00	2059,00	1927,00	
		PG3	1950,00	1950,00	2010,00	2135,00	2772,00	2408,00	2200,00	2064,00	
		PG4	2028,00	2028,00	2085,00	2210,00	2847,00	2486,00	2278,00	2142,00	
		PGQ2	1875,00	1875,00	1929,00	2062,00	2639,00	2304,00	2119,00	1986,00	
**220 x 51 x 86	DIO-402310	PG1	2101,00	2101,00	2168,00	2309,00	2990,00	2603,00	2376,00	2233,00	
		PG2	2163,00	2163,00	2228,00	2366,00	3076,00	2673,00	2439,00	2293,00	
		PG3	2309,00	2309,00	2374,00	2512,00	3276,00	2847,00	2587,00	2444,00	
		PG4	2389,00	2389,00	2457,00	2595,00	3362,00	2933,00	2668,00	2525,00	
		PGQ2	2231,00	2231,00	2296,00	2431,00	3141,00	2740,00	2506,00	2358,00	
RAL7021 Schwarzgrau statt nickelfarbig gebürstet ...RAL7021			ohne Aufpreis								



Aufpreis	
Bankbeine höher	Bankbeine kürzer
bis 10 cm	
104,00	55,00

Weiter auf der nächsten Seite!

Geteilter Rücken Holz, Sitz fest gepolstert, Beinprofil abgeschrägt 8,0 x 6,0 cm, Metallausführungen wahlweise nickelfarbig gebürstet oder RAL7021 Schwarzgrau
Untergestell aus Holz, inkl. Gleiter, Sitzhöhe: 46,0 cm, Sitztiefe: 43,0 cm Naht: Ton-in-Ton-Naht, für Kontrastnaht bei Artikelnummer [.../K] ergänzen
Minimalmaß: 95,0 cm (L), Maximalmaß: 260,0 cm (L) cm (weitere Sonderlängen auf Anfrage möglich)

	Maße in cm Stellmaß x T x H	Artikel-Nr. Bitte Holz-Nr. ergänzen!	Preisgruppe	Holz-Nr. 2 gedämpfte Buche	Holz-Nr. 3 Rotkernbuche	Holz-Nr. 4 rustikale Asteiche	Holz-Nr. 5 Eiche	Holz-Nr. 6 amerik. Nußbaum	Holz-Nr. 10 rustikaler Nußbaum	Holz-Nr. 14 Eiche BIANCO	Holz-Nr. 16 rust. Asteiche BIANCO	Aufpreis			
												Bankbeine höher bis 10 cm	Bankbeine kürzer		
	**240 x 51 x 86	DIO-402315	Einzelbank, geteilter Rücken Holz, Sitz fest gepolstert										104,00	55,00	
			PG1	2259,00	2259,00	2319,00	2465,00	3201,00	2782,00	2538,00	2387,00				
			PG2	2335,00	2335,00	2392,00	2543,00	3305,00	2873,00	2621,00	2465,00				
			PG3	2501,00	2501,00	2561,00	2707,00	3536,00	3076,00	2790,00	2639,00				
			PG4	2603,00	2603,00	2662,00	2808,00	3635,00	3175,00	2889,00	2740,00				
			PGQ2	2418,00	2418,00	2478,00	2626,00	3388,00	2956,00	2704,00	2551,00				
	nach Mass	* lfm x 51 x 86	DIO-402320	PG1	1591,00	1591,00	1417,00	1524,00	1953,00	1700,00	1570,00	1456,00			
				PG2	1609,00	1609,00	1654,00	1763,00	2280,00	1984,00	1815,00	1706,00			
				PG3	1677,00	1677,00	1726,00	1830,00	2379,00	2067,00	1885,00	1776,00			
				PG4	1729,00	1729,00	1773,00	1880,00	2428,00	2116,00	1932,00	1823,00			
				PGQ2	1635,00	1635,00	1677,00	1786,00	2306,00	2010,00	1841,00	1732,00			
	RAL7021 Schwarzgrau statt nickelfarbig gebürstet ...RAL7021			ohne Aufpreis											

* Mindestberechnung 1 lfm - Berechnungsbeispiel Bankmaß 185,0:100 = 1,85 lfm x Laufmeterpreis nach Holzart (Preis/lfm) = Preis der Bank

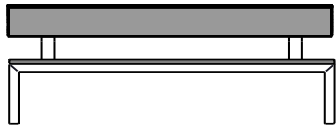
** Ab einschließlich einem Stellmaß von 220,0 cm wird aus Stabilitätsgründen standardmäßig ein zusätzliches Beinpaar und bei Bänken mit Rückenlehne ein zusätzlicher Metallbügel angebracht.

Rücken fest gepolstert, Sitz fest gepolstert, Beinprofil abgesschrägt 8,0 x 6,0 cm, Metallausführungen wahlweise nickelfarbig gebürstet oder RAL7021 Schwarzgrau
Untergestell aus Holz, inkl. Gleiter, Sitzhöhe: 46,0 cm, Sitztiefe: 43,0 cm, Naht: Ton-in-Ton-Naht, für Kontrastnaht bei Artikelnummer [.../K] ergänzen
Minimalmaß: 95,0 cm (L), Maximalmaß: 260,0 cm (L) cm (weitere Sonderlängen auf Anfrage möglich)

Bestellbeispiel nickelfarbig gebürstet:
Bestellbeispiel RAL7021:

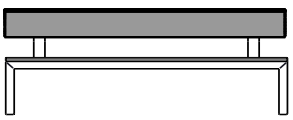
Einzelbank 120,0 cm, Rücken fest gepolstert, Sitz fest gepolstert, in Rotkernbuche, Stoff Lino 89 Aubergine, Kontrastnaht = DIO-402330 - 3 / L89 / K
Einzelbank 120,0 cm, Rücken fest gepolstert, Sitz fest gepolstert, in Rotkernbuche, Stoff Lino 89 Aubergine, Kontrastnaht = DIO-402330 - 3 / L89 / K / RAL7021

Maße in cm Stellmaß x T x H	Artikel-Nr. Bitte Holz-Nr. ergänzen!	Preisgruppe	Holz-Nr. 2 gedämpfte Buche	Holz-Nr. 3 Rotkernbuche	Holz-Nr. 4 rustikale Asteiche	Holz-Nr. 5 Eiche	Holz-Nr. 6 amerik. Nußbaum	Holz-Nr. 10 rustikaler Nußbaum	Holz-Nr. 14 Eiche BIANCO	Holz-Nr. 16 rust. Asteiche BIANCO	Aufpreis		
											Bankbeine höher	Bankbeine kürzer	
Einzelbank, Rücken fest gepolstert, Sitz fest gepolstert													
95 x 51 x 86	DIO-402325	PG1	1131,00	1131,00	1149,00	1206,00	1521,00	1323,00	1243,00	1186,00	bis 10 cm	104,00	55,00
		PG2	1170,00	1170,00	1188,00	1243,00	1573,00	1365,00	1282,00	1222,00			
		PG3	1290,00	1290,00	1310,00	1365,00	1734,00	1505,00	1412,00	1349,00			
		PG4	1386,00	1386,00	1409,00	1464,00	1830,00	1604,00	1505,00	1448,00			
		PGQ2	1212,00	1212,00	1232,00	1284,00	1617,00	1409,00	1323,00	1266,00			
120 x 51 x 86	DIO-402330	PG1	1230,00	1230,00	1253,00	1310,00	1656,00	1440,00	1349,00	1290,00			
		PG2	1282,00	1282,00	1303,00	1360,00	1726,00	1498,00	1407,00	1342,00			
		PG3	1412,00	1412,00	1430,00	1490,00	1890,00	1643,00	1531,00	1472,00			
		PG4	1516,00	1516,00	1534,00	1596,00	1997,00	1750,00	1638,00	1578,00			
		PGQ2	1342,00	1342,00	1360,00	1420,00	1784,00	1557,00	1464,00	1399,00			
140 x 51 x 86	DIO-402335	PG1	1316,00	1316,00	1339,00	1407,00	1773,00	1537,00	1446,00	1378,00			
		PG2	1381,00	1381,00	1409,00	1472,00	1862,00	1617,00	1516,00	1448,00			
		PG3	1518,00	1518,00	1537,00	1604,00	2036,00	1773,00	1654,00	1589,00			
		PG4	1635,00	1635,00	1656,00	1724,00	2155,00	1890,00	1771,00	1706,00			
		PGQ2	1456,00	1456,00	1485,00	1550,00	1940,00	1693,00	1591,00	1524,00			
160 x 51 x 86	DIO-402340	PG1	1396,00	1396,00	1422,00	1485,00	1882,00	1635,00	1526,00	1461,00			
		PG2	1472,00	1472,00	1498,00	1563,00	1984,00	1726,00	1607,00	1547,00			
		PG3	1635,00	1635,00	1661,00	1729,00	2197,00	1911,00	1778,00	1713,00			
		PG4	1765,00	1765,00	1789,00	1856,00	2324,00	2038,00	1908,00	1843,00			
		PGQ2	1560,00	1560,00	1586,00	1648,00	2070,00	1812,00	1695,00	1633,00			
180 x 51 x 86	DIO-402345	PG1	1482,00	1482,00	1500,00	1573,00	1986,00	1729,00	1622,00	1550,00			
		PG2	1568,00	1568,00	1591,00	1659,00	2101,00	1825,00	1711,00	1638,00			
		PG3	1747,00	1747,00	1771,00	1841,00	2340,00	2033,00	1895,00	1820,00			
		PG4	1885,00	1885,00	1908,00	1976,00	2478,00	2171,00	2033,00	1958,00			
		PGQ2	1664,00	1664,00	1685,00	1752,00	2197,00	1921,00	1807,00	1734,00			
200 x 51 x 86	DIO-402350	PG1	1560,00	1560,00	1586,00	1656,00	2096,00	1820,00	1708,00	1633,00			
		PG2	1659,00	1659,00	1682,00	1755,00	2231,00	1940,00	1810,00	1737,00			
		PG3	1867,00	1867,00	1890,00	1958,00	2499,00	2174,00	2020,00	1947,00			
		PG4	2015,00	2015,00	2038,00	2106,00	2649,00	2322,00	2168,00	2096,00			
		PGQ2	1771,00	1771,00	1797,00	1869,00	2343,00	2051,00	1921,00	1849,00			
**220 x 51 x 86	DIO-402355	PG1	1945,00	1945,00	1984,00	2057,00	2623,00	2280,00	2119,00	2044,00			
		PG2	2064,00	2064,00	2101,00	2179,00	2779,00	2415,00	2244,00	2166,00			
		PG3	2285,00	2285,00	2322,00	2400,00	3073,00	2668,00	2473,00	2389,00			
		PG4	2452,00	2452,00	2488,00	2564,00	3237,00	2834,00	2636,00	2556,00			
		PGQ2	2200,00	2200,00	2236,00	2314,00	2915,00	2551,00	2379,00	2301,00			
RAL7021 Schwarzgrau statt nickelfarbig gebürstet ...RAL7021			ohne Aufpreis										



Weiter auf der nächsten Seite!

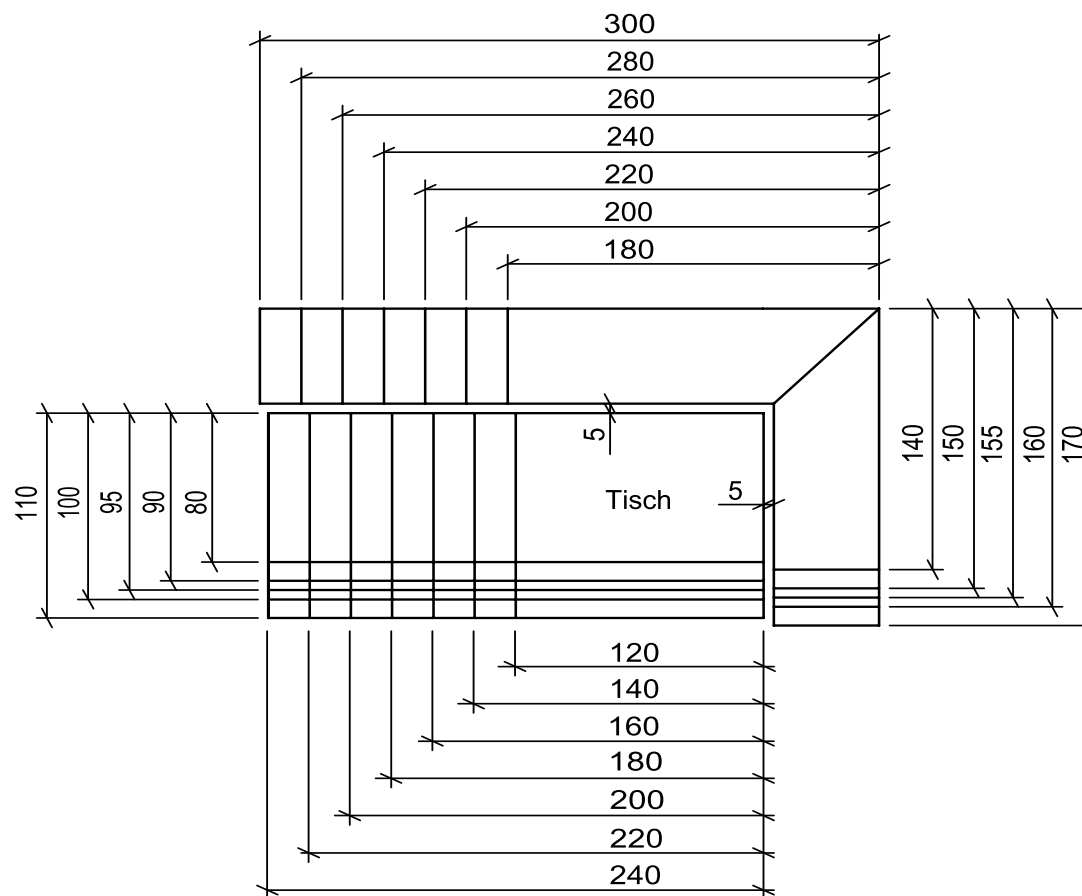
Rücken fest gepolstert, Sitz fest gepolstert, Beinprofil abgeschrägt 8,0 x 6,0 cm, Metallausführungen wahlweise nickelfarbig gebürstet oder RAL7021 Schwarzgrau
Untergestell aus Holz, inkl. Gleiter, Sitzhöhe: 46,0 cm, Sitztiefe: 43,0 cm, Naht: Ton-in-Ton-Naht, für Kontrastnaht bei Artikelnummer [.../K] ergänzen
Minimalmaß: 95,0 cm (L), Maximalmaß: 260,0 cm (L) cm (weitere Sonderlängen auf Anfrage möglich)

	Maße in cm Stellmaß x T x H	Artikel-Nr. Bitte Holz-Nr. ergänzen!	Preisgruppe	Holz-Nr. 2 gedämpfte Buche	Holz-Nr. 3 Rotkernbuche	Holz-Nr. 4 rustikale Asteiche	Holz-Nr. 5 Eiche	Holz-Nr. 6 amerik. Nußbaum	Holz-Nr. 10 rustikaler Nußbaum	Holz-Nr. 14 Eiche BIANCO	Holz-Nr. 16 rust. Asteiche BIANCO	Aufpreis		
												Bankbeine höher bis 10 cm	Bankbeine kürzer	
	**240 x 51 x 86	DIO-402360	Einzelbank, Rücken fest gepolstert, Sitz fest gepolstert										104,00	55,00
			PG1	2155,00	2155,00	2187,00	2265,00	2889,00	2512,00	2335,00	2249,00			
			PG2	2301,00	2301,00	2332,00	2410,00	3084,00	2683,00	2483,00	2402,00			
			PG3	2551,00	2551,00	2584,00	2662,00	3414,00	2969,00	2743,00	2660,00			
			PG4	2751,00	2751,00	2782,00	2865,00	3617,00	3169,00	2943,00	2863,00			
	nach Mass * lfm x 51 x 86	DIO-402365	PGQ2	2460,00	2460,00	2491,00	2569,00	3242,00	2842,00	2642,00	2561,00			
			PG1	1323,00	1323,00	1344,00	1407,00	1778,00	1550,00	1446,00	1383,00			
			PG2	1360,00	1360,00	1381,00	1443,00	1825,00	1591,00	1487,00	1425,00			
			PG3	1490,00	1490,00	1513,00	1573,00	2002,00	1739,00	1622,00	1560,00			
			PG4	1594,00	1594,00	1617,00	1674,00	2103,00	1843,00	1726,00	1661,00			
RAL7021 Schwarzgrau statt nickelfarbig gebürstet ...RAL7021			ohne Aufpreis											

* Mindestberechnung 1 lfm - Berechnungsbeispiel Bankmaß 185,0:100 = 1,85 lfm x Laufmeterpreis nach Holzart (Preis/lfm) = Preis der Bank

** Ab einschließlich einem Stellmaß von 220,0 cm wird aus Stabilitätsgründen standardmäßig ein zusätzliches Beinpaar und bei Bänken mit Rückenlehne ein zusätzlicher Metallbügel angebracht.

Welches Eckbankelement passt zu welchem Tisch?



Bei allen Einzelbänken (Standardbank und Bank nach Maß) sind Eckbankkonstruktionen möglich!
Aufpreise für Eckbankkonstruktion oder Sonderanfertigung bei Einzelbänken

Eckbankkonstruktion**

	Beschreibung	Artikel-Nr.	Holz-Nr. 2 gedämpfte Buche	Holz-Nr. 3 Rotkernbuche	Holz-Nr. 4 rustikale Asteiche	Holz-Nr. 5 Eiche	Holz-Nr. 6 amerik. Nußbaum	Holz-Nr. 10 rustikaler Nußbaum	Holz-Nr. 14 Eiche BIANCO	Holz-Nr. 16 rust. Asteiche Asteiche
Aufpreis (je Eckenkonstruktion)	langer Schenkel LINKS	DIO-ECKLI	460,00							
	gleiche Schenkellängen	DIO-ECKOO								
	langer Schenkel RECHTS	DIO-ECKRE								

* Ab einschließlich einem Stellmaß von 240,0 cm wird aus Stabilitätsgründen standardmäßig ein zusätzliches Beinpaar und bei Bänken mit Rückenlehne ein zusätzlicher Metallbügel angebracht.

Sonderanfertigung bei Einzelbänken

	Beschreibung	Holz-Nr. 2 gedämpfte Buche	Holz-Nr. 3 Rotkernbuche	Holz-Nr. 4 rustikale Asteiche	Holz-Nr. 5 Eiche	Holz-Nr. 6 amerik. Nußbaum	Holz-Nr. 10 rustikaler Nußbaum	Holz-Nr. 14 Eiche BIANCO	Holz-Nr. 16 rust. Asteiche BIANCO
Aufpreis (je Bankelement)	Höhenveränderung der Rückenlehne (Beinhöhe bleibt unverändert, Rückenlehne wird höher oder tiefer montiert)	höher (maximal 5 cm)	68,00						
		tiefer (maximal 4 cm)	68,00						
	Banktiefe / Sitztiefe ändern	kürzen	5%						
		erweitern (bis 5 cm)	10%						

Eckbankkonstruktion: 160 x 200 cm, langer Schenkel RECHTS (Leder: COLORADO dunkelbraun C84-4652, Kontrastnaht)

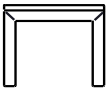
Skizze	Stück	Artikel-Nr.	Beschreibung	Preis in €
	1x	DIO-402340 - 3 / C84-4652 / K	Bank 160 cm, gepolsterter Sitz und Lehne mit Lederbezug COLORADO dunkelbraun, Kontrastnaht	1635,00
	1x	DIO-402350 - 3 / C84-4652 / K	Bank 200 cm, gepolsterter Sitz und Lehne mit Lederbezug COLORADO dunkelbraun, Kontrastnaht	1867,00
	1x	DIO-ECKRE	Aufpreis für Eckbankkonstruktion (langer Schenkel RECHTS)	460,00
	Gesamtpreis:			<u>3962,00</u>

Hocker

Höhe der Sitzpolsterung 3,0 cm, Beinprofil abgeschrägt 8,0 x 6,0 cm

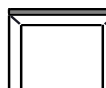
Naht: Ton-in-Ton-Naht, für Kontrastnaht bei Artikelnummer [.../K] ergänzen

Bestellbeispiel: Hocker, Sitz Holz, in Rotkernbuche = DIO-456100 - 3

Maße in cm L x T x H	Artikel-Nr. Bitte Holz-Nr. ergänzen!	Preisgruppe	Holz-Nr. 2 gedämpfte Buche	Holz-Nr. 3 Rotkernbuche	Holz-Nr. 4 rustikale Asteiche	Holz-Nr. 5 Eiche	Holz-Nr. 6 amerik. Nußbaum	Holz-Nr. 10 rustikaler Nußbaum	Holz-Nr. 14 Eiche BIANCO	Holz-Nr. 16 rust. Asteiche Asteiche
Hocker, Sitz Holz										
	50 x 43 x 46	DIO-456100	679,00	679,00	705,00	757,00	1.022,00	868,00	780,00	725,00


Aufpreis	
Hockerbeine höher bis 10 cm	Hockerbeine kürzer
104,00	55,00

Bestellbeispiel: Hocker, Sitz fest gepolstert, in Rotkernbuche, Stoff Lino 89 Aubergine, Kontrastnaht = DIO-456100 - 3 / L89 / K

Hocker, Sitz fest gepolstert											
Maße in cm L x T x H	Artikel-Nr. Bitte Holz-Nr. ergänzen!	Preisgruppe	Holz-Nr. 2 gedämpfte Buche	Holz-Nr. 3 Rotkernbuche	Holz-Nr. 4 rustikale Asteiche	Holz-Nr. 5 Eiche	Holz-Nr. 6 amerik. Nußbaum	Holz-Nr. 10 rustikaler Nußbaum	Holz-Nr. 14 Eiche BIANCO	Holz-Nr. 16 rust. Asteiche Asteiche	
	50 x 43 x 46	DIO-456105	PG1	668,00	668,00	684,00	723,00	889,00	790,00	744,00	705,00
			PG2	679,00	679,00	694,00	733,00	900,00	803,00	751,00	712,00
			PG3	710,00	710,00	725,00	762,00	928,00	837,00	785,00	746,00
			PG4	733,00	733,00	749,00	785,00	952,00	858,00	811,00	770,00
			PGQ2	689,00	689,00	705,00	744,00	913,00	814,00	762,00	723,00

Sitzkissen lose

Naht: Ton-in-Ton-Naht, für Kontrastnaht bei Artikelnummer [.../K] ergänzen

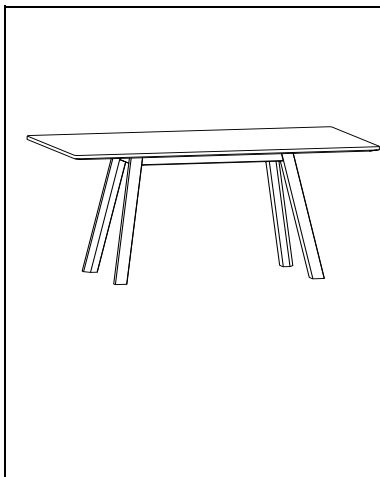
Sitzkissen	Maße in cm (LxBxH)	Artikel-Nr.	Preis				
			PG1	PG2	PG3	PG4	PGQ2
	40,0 x 40,0 x 1,5	SIE-542100	60,00	73,00	99,00	112,00	83,00
	50,0 x 43,0 x 1,5	SIE-542105	75,00	86,00	114,00	133,00	99,00



4-Fuß-Esstisch ohne Funktion, Tischplattenstärke: 3,0 cm, Beinfreiheit: 73,0 cm
Tischplattenüberstand bis Tischlänge 180,0 cm: Stirnseite 25,0 cm, Längsseite 13,0 cm; Tischplattenüberstand ab Tischlänge 200,0 cm: Stirnseite 30,0 cm, Längsseite 13,0 cm
Tischplattenüberstand ab Tischlänge 220,0 cm: Stirnseite 35,0 cm, Längsseite 13,0 cm; Tischplattenüberstand ab Tischlänge 240,0 cm: Stirnseite 40,0 cm, Längsseite 13,0 cm

Bestellbeispiel:

4-Fuß-Esstisch ohne Funktion, 200,0 x 95,0 cm, in Rotkernbuche = FER-351140 - 3



Breite	Maße in cm L x B x H	Artikel-Nr. Bitte Holz-Nr. ergänzen!	Holz-Nr. 2 gedämpfte Buche	Holz-Nr. 3 Rotkernbuche	Holz-Nr. 4 rustikale Asteiche	Holz-Nr. 5 Eiche	Holz-Nr. 6 amerik. Nußbaum	Holz-Nr. 10 rustikaler Nußbaum	Holz-Nr. 14 Eiche BIANCO	Holz-Nr. 16 rust. Asteiche BIANCO		
											Aufpreis	
											Tisch höher bis 10 cm	Tisch niedriger
90	120 x 90 x 76	FER-351100-...	1867,00	1867,00	1911,00	2124,00	3812,00	3102,00	2189,00	1968,00	278,00	278,00
	140 x 90 x 76	FER-351105-...	1971,00	1971,00	2031,00	2259,00	4009,00	3258,00	2327,00	2090,00		
	160 x 90 x 76	FER-351110-...	2077,00	2077,00	2150,00	2397,00	4207,00	3416,00	2470,00	2215,00		
	180 x 90 x 76	FER-351115-...	2181,00	2181,00	2270,00	2532,00	4404,00	3575,00	2608,00	2337,00		
	200 x 90 x 76	FER-351120-...	2288,00	2288,00	2392,00	2668,00	4602,00	3734,00	2748,00	2465,00		
95	140 x 95 x 76	FER-351125-...	2012,00	2012,00	2077,00	2314,00	4085,00	3320,00	2384,00	2140,00		
	160 x 95 x 76	FER-351130-...	2124,00	2124,00	2205,00	2457,00	4295,00	3487,00	2530,00	2270,00		
	180 x 95 x 76	FER-351135-...	2236,00	2236,00	2332,00	2600,00	4503,00	3653,00	2678,00	2402,00		
	200 x 95 x 76	FER-351140-...	2348,00	2348,00	2457,00	2743,00	4711,00	3822,00	2826,00	2530,00		
100	220 x 95 x 76	FER-351145-...	2457,00	2457,00	2584,00	2886,00	4919,00	3988,00	2972,00	2662,00		
	160 x 100 x 76	FER-351150-...	2171,00	2171,00	2257,00	2517,00	4381,00	3557,00	2592,00	2324,00		
	180 x 100 x 76	FER-351155-...	2288,00	2288,00	2392,00	2668,00	4602,00	3734,00	2748,00	2465,00		
	200 x 100 x 76	FER-351160-...	2405,00	2405,00	2525,00	2818,00	4820,00	3908,00	2904,00	2600,00		
	220 x 100 x 76	FER-351165-...	2522,00	2522,00	2657,00	2969,00	5041,00	4085,00	3058,00	2738,00		
110	240 x 100 x 76	FER-351170-...	2639,00	2639,00	2792,00	3120,00	5260,00	4261,00	3214,00	2876,00		
	180 x 110 x 76	FER-351175-...	2395,00	2395,00	2512,00	2803,00	4800,00	3892,00	2886,00	2587,00		
	200 x 110 x 76	FER-351180-...	2522,00	2522,00	2657,00	2969,00	5041,00	4085,00	3058,00	2738,00		
	220 x 110 x 76	FER-351185-...	2652,00	2652,00	2805,00	3136,00	5283,00	4277,00	3229,00	2889,00		
240 x 110 x 76	FER-351190-...	2779,00	2779,00	2951,00	3302,00	5525,00	4472,00	3401,00	3039,00			

TISCH NACH MASS									
Tischplatte*	FER-351195-...	585,00	585,00	668,00	754,00	1097,00	879,00	777,00	689,00
Untergestell**	FER-351200-...	1513,00	1513,00	1466,00	1589,00	2902,00	2431,00	1635,00	1511,00

* Preis je m² (Mindestberechnung 1 m²) - Berechnungsbeispiel Tischmaß 205 x 90 cm: 2,05 x 0,90 = 1,85 m² x Quadratmeterpreis nach Holzart (Preis/m²) = Preis der Tischplatte
** Pauschalpreis für 4 Tischbeine (Untergestell) passend zur Tischplatte

HINWEISE & INFORMATION zu TISCH NACH MASS

- Bitte IMMER Tischplatte UND Untergestell zusammen bestellen!
- Minimales Tischmaß: 120,0 x 90,0 cm (L x B)
- Maximales Tischmaß: 260,0 x 110,0 cm (L x B)
- Weitere Sonderlängen auf Anfrage möglich!

4-Fuß-Esstisch F3 Gestellauszug (Zweihandtechnik) mit innenliegender, geklappter Verlängerungsplatte, Metallausführungen nickelfarbig gepulvert

Tischplattenstärke: 3,0 cm, Beinfreiheit: 65,5 cm, Zargenhöhe: 7,5 cm

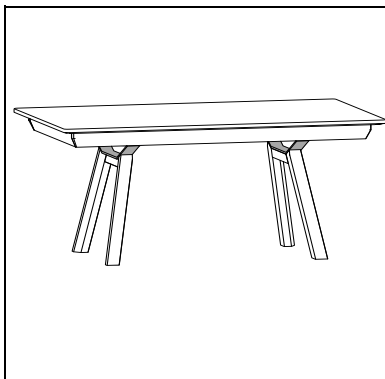
Tischplattenüberstand bis Tischlänge 180,0 cm: Stirnseite 25,0 cm, Längsseite 13,0 cm; Tischplattenüberstand ab Tischlänge 200,0 cm: Stirnseite 30,0 cm, Längsseite 13,0 cm

Tischplattenüberstand ab Tischlänge 220,0 cm: Stirnseite 35,0 cm, Längsseite 13,0 cm; Tischplattenüberstand ab Tischlänge 240,0 cm: Stirnseite 40,0 cm, Längsseite 13,0 cm



Bestellbeispiel:

4-Fuß-Esstisch mit F3, 200,0(260,0) x 95,0 cm, in Rotkernbuche = FER-361125 - 3



Breite	Maße in cm L x B x H	Artikel-Nr. Bitte Holz-Nr. ergänzen!	Holz-Nr. 2 gedämpfte Buche	Holz-Nr. 3 Rotkernbuche	Holz-Nr. 4 rustikale Asteiche	Holz-Nr. 5 Eiche	Holz-Nr. 6 amerik. Nußbaum	Holz-Nr. 10 rustikaler Nußbaum	Holz-Nr. 14 Eiche BIANCO	Holz-Nr. 16 rust. Asteiche BIANCO		
											Aufpreis	
											Tisch höher bis 10 cm	Tisch niedriger
90	160(220)x90x76	FER-361100-...	3338,00	3338,00	3552,00	4046,00	6201,00	5171,00	4168,00	3658,00	278,00	278,00
	180(240)x90x76	FER-361105-...	3445,00	3445,00	3674,00	4186,00	6393,00	5330,00	4311,00	3783,00		
	200(260)x90x76	FER-361110-...	3549,00	3549,00	3793,00	4324,00	6586,00	5486,00	4454,00	3908,00		
95	160(220)x95x76	FER-361115-...	3403,00	3403,00	3627,00	4131,00	6318,00	5268,00	4256,00	3736,00		
	180(240)x95x76	FER-361120-...	3515,00	3515,00	3752,00	4277,00	6521,00	5434,00	4404,00	3864,00		
	200(260)x95x76	FER-361125-...	3627,00	3627,00	3879,00	4423,00	6724,00	5600,00	4555,00	3996,00		
100	220(280)x95x76	FER-361130-...	3736,00	3736,00	4007,00	4568,00	6926,00	5769,00	4706,00	4126,00		
	180(240)x100x76	FER-361135-...	3585,00	3585,00	3832,00	4368,00	6648,00	5541,00	4498,00	3947,00		
	200(260)x100x76	FER-361140-...	3702,00	3702,00	3968,00	4524,00	6861,00	5715,00	4659,00	4087,00		
	220(280)x100x76	FER-361145-...	3819,00	3819,00	4100,00	4677,00	7075,00	5892,00	4818,00	4222,00		
110	240(300)x100x76	FER-361150-...	3936,00	3936,00	4233,00	4831,00	7288,00	6066,00	4976,00	4360,00		
	180(240)x110x76	FER-361155-...	3726,00	3726,00	3994,00	4553,00	6903,00	5751,00	4690,00	4113,00		
	200(260)x110x76	FER-361160-...	3853,00	3853,00	4139,00	4722,00	7137,00	5944,00	4862,00	4264,00		
	220(280)x110x76	FER-361165-...	3983,00	3983,00	4287,00	4891,00	7371,00	6139,00	5036,00	4415,00		
	240(300)x110x76	FER-361170-...	4113,00	4113,00	4433,00	5060,00	7605,00	6331,00	5210,00	4566,00		

TISCH NACH MASS										
Tischplatte*	FER-361175-...	585,00	585,00	668,00	754,00	1097,00	879,00	777,00	689,00	
Untergestell**	FER-361180-...	2460,00	2460,00	2509,00	2805,00	4376,00	3710,00	2889,00	2584,00	

* Preis je m² (Mindestberechnung 1 m²) - Berechnungsbeispiel Tischmaß 205 x 90 cm: 2,05 x 0,90 = 1,85 m² x Quadratmeterpreis nach Holzart (Preis/m²) = Preis der Tischplatte

** Pauschalpreis für 4 Tischbeine (Untergestell) passend zur Tischplatte

HINWEISE & INFORMATION zu TISCH NACH MASS

- Bitte IMMER Tischplatte UND Untergestell zusammen bestellen!
- Minimales Tischmaß: 160,0 x 90,0 cm (L x B)
- Maximales Tischmaß: 240,0 x 110,0 cm (L x B)
- F3 (Verlängerungsplatte 60,0 cm) erst ab einer Tischlänge von 160,0 cm möglich!
- Weitere Sonderlängen auf Anfrage möglich!

4-Fuß-Esstisch F3 Gestellauszug (Zweihandtechnik) mit innenliegender, geklappter Verlängerungsplatte, Metallausführungen nickelfarbig gepulvert

Tischplattenstärke: 3,0 cm, Beinfreiheit: 65,5 cm, Zargenhöhe: 7,5 cm

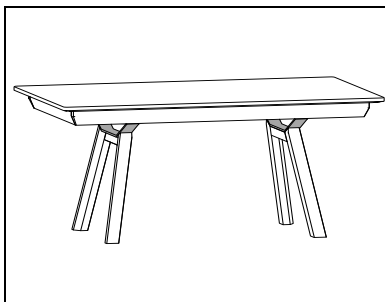
Tischplattenüberstand bis Tischlänge 180,0 cm: Stirnseite 25,0 cm, Längsseite 13,0 cm; Tischplattenüberstand ab Tischlänge 200,0 cm: Stirnseite 30,0 cm, Längsseite 13,0 cm

Tischplattenüberstand ab Tischlänge 220,0 cm: Stirnseite 35,0 cm, Längsseite 13,0 cm; Tischplattenüberstand ab Tischlänge 240,0 cm: Stirnseite 40,0 cm, Längsseite 13,0 cm



Bestellbeispiel:

4-Fuß-Esstisch mit F3, 200,0(280,0) x 95,0 cm, in Rotkernbuche = FER-361210 - 3



Breite	Maße in cm L x B x H	Artikel-Nr. Bitte Holz-Nr. ergänzen!	Holz-Nr. 2 gedämpfte Buche	Holz-Nr. 3 Rotkernbuche	Holz-Nr. 4 rustikale Asteiche	Holz-Nr. 5 Eiche	Holz-Nr. 6 amerik. Nußbaum	Holz-Nr. 10 rustikaler Nußbaum	Holz-Nr. 14 Eiche BIANCO	Holz-Nr. 16 rust. Asteiche BIANCO
90	160(240)x90x76	FER-361185-...	3640,00	3640,00	3892,00	4438,00	6778,00	5647,00	4571,00	4009,00
	180(260)x90x76	FER-361190-...	3744,00	3744,00	4012,00	4576,00	6968,00	5803,00	4714,00	4131,00
	200(280)x90x76	FER-361195-...	3851,00	3851,00	4131,00	4714,00	7160,00	5962,00	4854,00	4256,00
95	160(240)x95x76	FER-361200-...	3710,00	3710,00	3973,00	4529,00	6906,00	5751,00	4664,00	4092,00
	180(260)x95x76	FER-361205-...	3822,00	3822,00	4100,00	4675,00	7106,00	5918,00	4815,00	4222,00
	200(280)x95x76	FER-361210-...	3931,00	3931,00	4225,00	4820,00	7309,00	6087,00	4966,00	4352,00
100	180(260)x100x76	FER-361215-...	3897,00	3897,00	4186,00	4774,00	7246,00	6032,00	4917,00	4311,00
	200(280)x100x76	FER-361220-...	4014,00	4014,00	4319,00	4930,00	7457,00	6209,00	5078,00	4449,00
	220(300)x100x76	FER-361225-...	4131,00	4131,00	4454,00	5083,00	7670,00	6383,00	5236,00	4586,00
110	180(260)x110x76	FER-361230-...	4048,00	4048,00	4360,00	4974,00	7522,00	6261,00	5122,00	4490,00
	200(280)x110x76	FER-361235-...	4178,00	4178,00	4506,00	5143,00	7756,00	6456,00	5296,00	4641,00
	220(300)x110x76	FER-361240-...	4306,00	4306,00	4654,00	5312,00	7990,00	6648,00	5470,00	4794,00

Aufpreis	
Tisch höher bis 10 cm	Tisch niedriger
278,00	278,00

TISCH NACH MASS									
Tischplatte*	FER-361245-...	585,00	585,00	668,00	754,00	1097,00	879,00	777,00	689,00
Untergestell**	FER-361250-...	2655,00	2655,00	2727,00	3058,00	4761,00	4027,00	3058,00	2727,00

* Preis je m² (Mindestberechnung 1 m²) - Berechnungsbeispiel Tischmaß 205 x 90 cm: 2,05 x 0,90 = 1,85 m² x Quadratmeterpreis nach Holzart (Preis/m²) = Preis der Tischplatte

** Pauschalpreis für 4 Tischbeine (Untergestell) passend zur Tischplatte

HINWEISE & INFORMATION zu TISCH NACH MASS

- Bitte IMMER Tischplatte UND Untergestell zusammen bestellen!
- Minimales Tischmaß: 160,0 x 90,0 cm (L x B)
- Maximales Tischmaß: 220,0 x 110,0 cm (L x B)
- F3 (Verlängerungsplatte 80,0 cm) erst ab einer Tischlänge von 160,0 cm möglich!
- Weitere Sonderlängen auf Anfrage möglich!

4-Fuß-Esstisch F3 Gestellauszug (Zweihandtechnik) mit innenliegender, geklappter Verlängerungsplatte, Metallausführungen nickelfarbig gepulvert

Tischplattenstärke: 3,0 cm, Beinfreiheit: 65,5 cm, Zargenhöhe: 7,5 cm

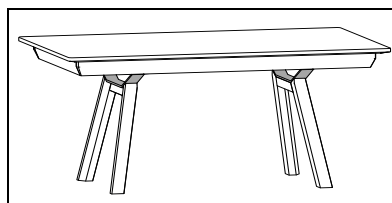
Tischplattenüberstand bis Tischlänge 180,0 cm: Stirnseite 25,0 cm, Längsseite 13,0 cm; Tischplattenüberstand ab Tischlänge 200,0 cm: Stirnseite 30,0 cm, Längsseite 13,0 cm

Tischplattenüberstand ab Tischlänge 220,0 cm: Stirnseite 35,0 cm, Längsseite 13,0 cm; Tischplattenüberstand ab Tischlänge 240,0 cm: Stirnseite 40,0 cm, Längsseite 13,0 cm



Bestellbeispiel:

4-Fuß-Esstisch mit F3, 200,0(300,0) x 95,0 cm, in Rotkernbuche = FER-361260 - 3



Breite	Maße in cm L x B x H	Artikel-Nr. Bitte Holz-Nr. ergänzen!	Holz-Nr. 2 gedämpfte Buche	Holz-Nr. 3 Rotkernbuche	Holz-Nr. 4 rustikale Asteiche	Holz-Nr. 5 Eiche	Holz-Nr. 6 amerik. Nußbaum	Holz-Nr. 10 rustikaler Nußbaum	Holz-Nr. 14 Eiche BIANCO	Holz-Nr. 16 rust. Asteiche BIANCO
90	200(300)x90x76	FER-361255-...	4150,00	4150,00	4472,00	5104,00	7735,00	6438,00	5257,00	4607,00
95	200(300)x95x76	FER-361260-...	4238,00	4238,00	4573,00	5218,00	7894,00	6570,00	5374,00	4711,00
100	200(300)x100x76	FER-361265-...	4326,00	4326,00	4672,00	5335,00	8055,00	6700,00	5496,00	4813,00
110	200(300)x110x76	FER-361270-...	4501,00	4501,00	4872,00	5564,00	8372,00	6965,00	5730,00	5018,00

Aufpreis	
Tisch höher bis 10 cm	Tisch niedriger
278,00	278,00

TISCH NACH MASS									
Tischplatte*	FER-361275-...	585,00	585,00	668,00	754,00	1097,00	879,00	777,00	689,00
Untergestell**	FER-361280-...	2847,00	2847,00	2948,00	3349,00	5262,00	4345,00	3349,00	2948,00

* Preis je m² (Mindestberechnung 1 m²) - Berechnungsbeispiel Tischmaß 205 x 90 cm: 2,05 x 0,90 = 1,85 m² x Quadratmeterpreis nach Holzart (Preis/m²) = Preis der Tischplatte

** Pauschalpreis für 4 Tischbeine (Untergestell) passend zur Tischplatte

HINWEISE & INFORMATION zu TISCH NACH MASS

- Bitte IMMER Tischplatte UND Untergestell zusammen bestellen!
- Minimales Tischmaß: 200,0 x 90,0 cm (L x B)
- Maximales Tischmaß: 200,0 x 110,0 cm (L x B)
- F3 (Verlängerungsplatte 100,0 cm) nur bei einer Tischlänge von 200,0 cm möglich!
- Weitere Sonderlängen auf Anfrage möglich!

Rücken Holz, Sitz Holz, Untergestell aus Holz, inkl. Gleiter, Sitzhöhe: 46,0 cm (mit optionalem Sitzkissen 48,0 cm), Sitztiefe: 43,0 cm
Minimalmaß: 95,0 (L), Maximalmaß: 260,0 (L) cm (weitere Sonderlängen auf Anfrage möglich)



Bestellbeispiel: Einzelbank 130,0 cm, Rücken Holz, Sitz Holz, in Rotkernbuche = FER-402100-3

Maße in cm Stellmaß x T x H	Artikel-Nr. Bitte Holz-Nr. ergänzen!	Holz-Nr. 2 gedämpfte Buche	Holz-Nr. 3 Rotkernbuche	Holz-Nr. 4 rustikale Asteiche	Holz-Nr. 5 Eiche	Holz-Nr. 6 amerik. Nußbaum	Holz-Nr. 10 rustikaler Nußbaum	Holz-Nr. 14 Eiche BIANCO	Holz-Nr. 16 rust. Asteiche BIANCO
130 x 52,6 x 86,4	FER-402100-...	1771,00	1771,00	1864,00	2085,00	3000,00	2431,00	2148,00	1921,00
150 x 52,6 x 86,4	FER-402105-...	1825,00	1825,00	1919,00	2150,00	3099,00	2509,00	2215,00	1976,00
170 x 52,6 x 86,4	FER-402110-...	1880,00	1880,00	1976,00	2213,00	3195,00	2587,00	2280,00	2036,00
190 x 52,6 x 86,4	FER-402115-...	1937,00	1937,00	2036,00	2280,00	3292,00	2665,00	2348,00	2096,00
210 x 52,6 x 86,4	FER-402120-...	1992,00	1992,00	2093,00	2345,00	3390,00	2743,00	2415,00	2155,00
**230 x 52,6 x 86,4	FER-402125-...	2049,00	2049,00	2148,00	2408,00	3565,00	2883,00	2480,00	2213,00
**250 x 52,6 x 86,4	FER-402130-...	2103,00	2103,00	2205,00	2470,00	3739,00	3021,00	2545,00	2270,00
* lfm x 52,6 x 86,4	FER-402135-...	1438,00	1438,00	1498,00	1659,00	2395,00	1947,00	1708,00	1542,00
* Hinweis zu Bank nach Maß!									
*Bitte beachten: Aufpreis "Beinpaar/Bügel" gilt nur für Bank nach Maß. Ab einschließlich einem Stellmaß von 230 cm wird aus Stabilitätsgründen ein zusätzliches Beinpaar mit Rücken-Holzbügel angebracht (nicht im Preis inbegriffen, bitte separat bestellen).									
Beinpaar/Bügel	FER-540100-...	502,00	502,00	512,00	551,00	663,00	556,00	567,00	528,00

* Mindestberechnung 1 lfm - Berechnungsbeispiel Bankmaß 185,0:100 = 1,85 lfm x Laufmeterpreis nach Holzart (Preis/lfm) = Preis der Bank

** Aus Stabilitätsgründen wird standardmäßig ein zusätzliches Beinpaar mit Rücken-Holzbügel angebracht (im Preis inbegriffen).

Keine Höhenänderung (Sitzhöhe höher/niedriger) möglich!


Sitzkissen gepolstert, rutschfeste Unterseite

Naht: ohne Sichtnaht

Minimalmaß: 95,0 (L), Maximalmaß: 260,0 (L) cm (weitere Sonderlängen auf Anfrage möglich)



Bestellbeispiel: Sitzkissen 130,0 cm, passend zu Einzelbank 130,0 cm, Stoff Lino 89 Aubergine = FER-542100 - L89

	Maße in cm L x T x H	Artikel-Nr. Bitte Holz-Nr. ergänzen!	Preisgruppe	Preis
	130 x 43,0 x 4,0	FER-542100-...	PG1	322,00
			PG2	356,00
			PG3	455,00
			PG4	530,00
			PGQ2	374,00
	150 x 43,0 x 4,0	FER-542105-...	PG1	351,00
			PG2	377,00
			PG3	497,00
			PG4	575,00
			PGQ2	411,00
	170 x 43,0 x 4,0	FER-542110-...	PG1	382,00
			PG2	411,00
			PG3	536,00
			PG4	624,00
			PGQ2	450,00
	190 x 43,0 x 4,0	FER-542115-...	PG1	411,00
			PG2	447,00
			PG3	577,00
			PG4	671,00
			PGQ2	491,00
210 x 43,0 x 4,0	FER-542120-...	PG1	442,00	
		PG2	481,00	
		PG3	619,00	
		PG4	720,00	
		PGQ2	530,00	
230 x 43,0 x 4,0	FER-542125-...	PG1	468,00	
		PG2	515,00	
		PG3	660,00	
		PG4	767,00	
		PGQ2	569,00	
250 x 43,0 x 4,0	FER-542130-...	PG1	504,00	
		PG2	554,00	
		PG3	705,00	
		PG4	816,00	
		PGQ2	611,00	
nach Maß	* lfm x 43,0 x 4,0	FER-542135-...	PG1	260,00
			PG2	289,00
			PG3	367,00
			PG4	424,00
			PGQ2	304,00

* Mindestberechnung 1 lfm - Berechnungsbeispiel Kissenmaß 185,0:100 = 1,85 lfm x Laufmeterpreis nach Preisgruppe (Preis/lfm) = Preis des Sitzkissen



Welches Eckbankelement passt zu welchem Tisch?

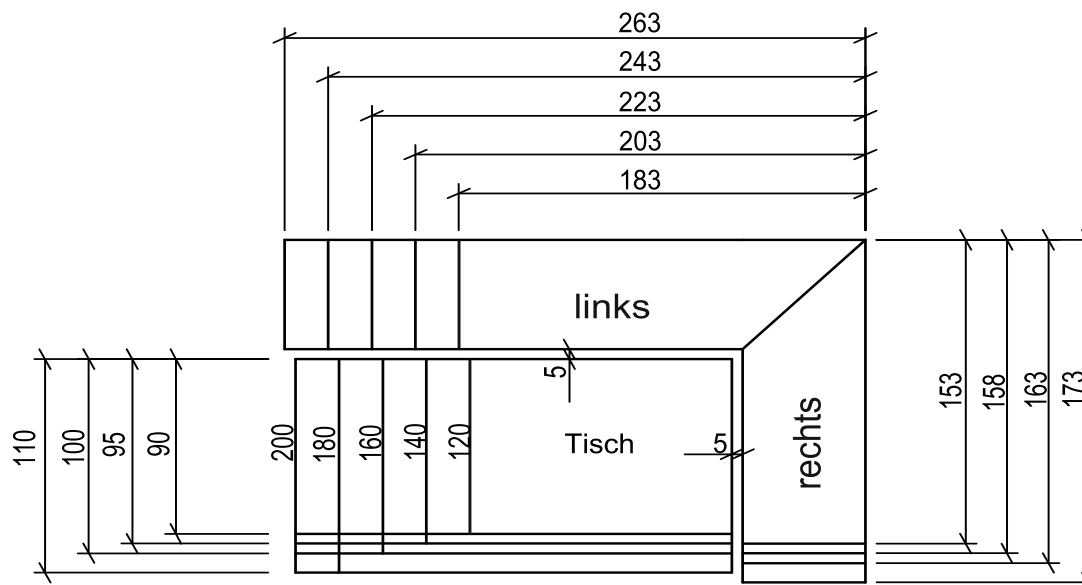
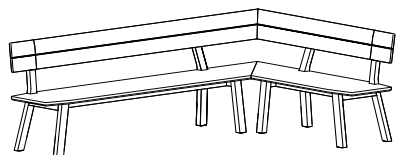


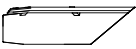
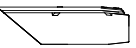
Abbildung: Überstand Sitzfläche Bank zu Tischplatte: 5 cm auf jeder Seite



Rücken Holz, Sitz Holz, Untergestell aus Holz, inkl. Gleiter, Sitzhöhe: 46,0 cm (mit optionalem Sitzkissen 48,0 cm), Sitztiefe: 43,0 cm
Minimalmaß: 153,0 (L), Maximalmaß: 263,0 (L) cm (weitere Sonderlängen auf Anfrage möglich)



Bestellbeispiel: Eckbankelement links, 153,0 cm, Rücken Holz, Sitz Holz, in Rotkernbuche = FER-403100L - 3

Eckbankelement links/rechts		Maße in cm Stellmaß x T x H	Artikel-Nr. Bitte Holz-Nr. ergänzen!	Holz-Nr. 2 gedämpfte Buche	Holz-Nr. 3 Rotkernbuche	Holz-Nr. 4 rustikale Asteiche	Holz-Nr. 5 Eiche	Holz-Nr. 6 amerik. Nußbaum	Holz-Nr. 10 rustikaler Nußbaum	Holz-Nr. 14 Eiche BIANCO	Holz-Nr. 16 rust. Asteiche BIANCO
Eckbankelemente, Artikelnummer um [...L](Eckbankelement links) oder [...R] (Eckbankelement rechts) ergänzen!											
	links	153 x 52,6 x 86,4	FER-403100L/R-.../.../...	2088,00	2088,00	2181,00	2447,00	3429,00	2826,00	2519,00	2246,00
		158 x 52,6 x 86,4	FER-403105L/R-.../.../...	2101,00	2101,00	2197,00	2462,00	3455,00	2857,00	2535,00	2262,00
		163 x 52,6 x 86,4	FER-403110L/R-.../.../...	2116,00	2116,00	2210,00	2478,00	3479,00	2889,00	2553,00	2278,00
		173 x 52,6 x 86,4	FER-403115L/R-.../.../...	2142,00	2142,00	2239,00	2509,00	3528,00	2948,00	2584,00	2306,00
	rechts	183 x 52,6 x 86,4	FER-403120L/R-.../.../...	2171,00	2171,00	2265,00	2540,00	3578,00	3011,00	2616,00	2332,00
		203 x 52,6 x 86,4	FER-403125L/R-.../.../...	2226,00	2226,00	2322,00	2603,00	3674,00	3133,00	2681,00	2392,00
		223 x 52,6 x 86,4	FER-403130L/R-.../.../...	2283,00	2283,00	2376,00	2665,00	3770,00	3255,00	2746,00	2447,00
		243 x 52,6 x 86,4	FER-403135L/R-.../.../...	2337,00	2337,00	2434,00	2727,00	3869,00	3377,00	2808,00	2506,00
		263 x 52,6 x 86,4	FER-403140L/R-.../.../...	2395,00	2395,00	2488,00	2792,00	3965,00	3500,00	2876,00	2564,00
nach Maß		*lfm x 55 x 84	FER-403145L/R-.../.../...	1539,00	1539,00	1594,00	1765,00	2384,00	1945,00	1817,00	1641,00

* Mindestberechnung 1 lfm - Berechnungsbeispiel Bankmaß 185,0:100 = 1,85 lfm x Laufmeterpreis nach Holzart (Preis/lfm) = Preis der Bank

Keine Höhenänderung (Sitzhöhe höher/niedriger) möglich!

Sitzkissen gepolstert, rutschfeste Unterseite
Naht: ohne Sichtnaht

Minimalmaß: 153,0 (L), Maximalmaß: 263,0 (L) cm (weitere Sonderlängen auf Anfrage möglich)



Bestellbeispiel: Sitzkissen links 153,0 cm, passend zu Eckbankelement 153,0 cm, Stoff Lino 89 Aubergine = FER-542200 L / L89

	Maße in cm Stellmaß x T x H	Artikel-Nr. Bitte Holz-Nr. ergänzen!	Preis	
			Preisgruppe	Preis
Sitzkissen links/rechts	153 x 43,0 x 4,0	FER-542200L/R-...	PG1	351,00
			PG2	377,00
			PG3	497,00
			PG4	575,00
			PGQ2	411,00
	158 x 43,0 x 4,0	FER-542205L/R-...	PG1	359,00
			PG2	387,00
			PG3	507,00
			PG4	588,00
			PGQ2	421,00
163 x 43,0 x 4,0	FER-542210L/R-...	PG1	369,00	
		PG2	395,00	
		PG3	517,00	
		PG4	601,00	
		PGQ2	432,00	
173 x 43,0 x 4,0	FER-542215L/R-...	PG1	382,00	
		PG2	413,00	
		PG3	538,00	
		PG4	624,00	
		PGQ2	452,00	
183 x 43,0 x 4,0	FER-542220L/R-...	PG1	398,00	
		PG2	429,00	
		PG3	559,00	
		PG4	647,00	
		PGQ2	471,00	
203 x 43,0 x 4,0	FER-542225L/R-...	PG1	429,00	
		PG2	465,00	
		PG3	598,00	
		PG4	697,00	
		PGQ2	512,00	
223 x 43,0 x 4,0	FER-542230L/R-...	PG1	460,00	
		PG2	499,00	
		PG3	640,00	
		PG4	746,00	
		PGQ2	551,00	



links




rechts

	Maße in cm Stellmaß x T x H	Artikel-Nr. Bitte Holz-Nr. ergänzen!	Preis	
			Preisgruppe	Preis
	243 x 43,0 x 4,0	FER-542235L/R-...	PG1	491,00
			PG2	536,00
			PG3	681,00
			PG4	793,00
			PGQ2	593,00
	263 x 43,0 x 4,0	FER-542240L/R-...	PG1	520,00
			PG2	572,00
			PG3	723,00
			PG4	842,00
			PGQ2	632,00
nach Maß	* lfm x 52,6 x 4,0	FER-542245L/R-...	PG1	260,00
			PG2	289,00
			PG3	367,00
			PG4	424,00
			PGQ2	304,00

* Mindestberechnung 1 lfm - Berechnungsbeispiel Kissenmaß 185,0:100 = 1,85 lfm x Laufmeterpreis nach Holzart (Preis/lfm) = Preis des Sitzkissen

Sitzkissen lose


Naht: Ton-in-Ton-Naht, für Kontrastnaht bei Artikelnummer [.../K] ergänzen

Sitzkissen	Maße in cm (LxBxH)	Artikel-Nr.	Preis				
			PG1	PG2	PG3	PG4	PGQ2
	40,0 x 40,0 x 1,5	SIE-542100	60,00	73,00	99,00	112,00	83,00
	50,0 x 43,0 x 1,5	SIE-542105	75,00	86,00	114,00	133,00	99,00

Rücken Holz, Sitz fest gepolstert, Naht: ohne Sichtnaht,
 Untergestell Holz, Oberfläche geölt, inkl. Gleiter, max. Stuhlbelastung 120 kg



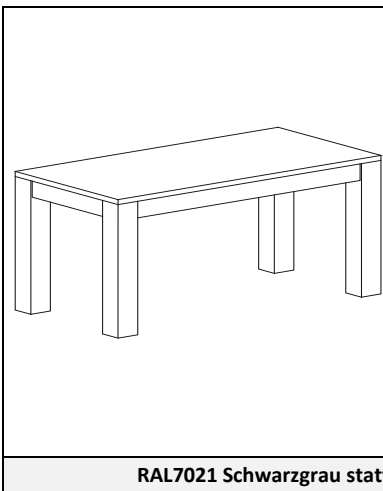
Bestellbeispiel: Gedämpfte Buche, Sitzbezug in Leder COLORADO 756 anthrazit = FER-453100 - 2 / C756

	Artikel-Nr. Bitte Holz-Nr. ergänzen!	Holz-Nr. 2 gedämpfte Buche	Holz-Nr. 3 Rotkernbuche	Holz-Nr. 4 rustikale Asteiche	Holz-Nr. 5 Eiche	Holz-Nr. 6 amerik. Nußbaum	Holz-Nr. 14 Eiche BIANCO	Holz-Nr. 16 rust. Asteiche BIANCO	
 Maße: B: 46,3 x H: 91,3 x T: 58,9 Sitztiefe: 46,0 Sitzhöhe: 48,0	Stuhl, Rücken Holz, Sitz fest gepolstert								
	PG1	FER-453100 -.../...	627,00	627,00	676,00	728,00	892,00	749,00	697,00
	PG2	FER-453100 -.../...	634,00	634,00	681,00	733,00	900,00	754,00	702,00
	PG3	FER-453100 -.../...	660,00	660,00	707,00	759,00	926,00	783,00	728,00
	PG4	FER-453100 -.../...	681,00	681,00	728,00	780,00	944,00	803,00	749,00
	PGQ2	FER-453100 -.../...	642,00	642,00	689,00	741,00	907,00	764,00	710,00

4-Fuß-Esstisch ohne Funktion, Tischplattenstärke 3,0 cm, Zargenhöhe 9,0 cm,
Beinfreiheit 64,0 cm, Beinprofil 10,0 x 10,0 cm mit Metallplatte, Metallausführungen wahlweise nickelfarbig gebürstet oder RAL7021 Schwarzgrau



Bestellbeispiel nickelfarbig gebürstet: Tisch ohne Funktion, 200,0 x 95,0 cm, in Rotkernbuche = G-200095 - 3
Bestellbeispiel RAL7021: Tisch ohne Funktion, 200,0 x 95,0 cm, in Rotkernbuche = G-200095 - 3 / RAL7021



Breite	Maße in cm L x B x H	Artikel-Nr. Bitte Holz-Nr. ergänzen!	Holz-Nr. 2 gedämpfte Buche	Holz-Nr. 3 Rotkernbuche	Holz-Nr. 4 rustikale Asteiche	Holz-Nr. 5 Eiche	Holz-Nr. 6 amerik. Nußbaum	Holz-Nr. 10 rustikaler Nußbaum	Holz-Nr. 14 Eiche BIANCO	Holz-Nr. 16 rust. Asteiche BIANCO	Aufpreis	
											Tischbeine höher bis 10 cm	Tischbeine kürzer
80	120 x 80 x 76	G-120080 - ...	1565,00	1565,00	1693,00	1937,00	2756,00	2337,00	1999,00	1737,00	156,00	73,00
	140 x 80 x 76	G-140080 - ...	1638,00	1638,00	1755,00	2038,00	2865,00	2441,00	2103,00	1804,00		
	160 x 80 x 76	G-160080 - ...	1706,00	1706,00	1823,00	2109,00	2995,00	2545,00	2174,00	1885,00		
	180 x 80 x 76	G-180080 - ...	1776,00	1776,00	1898,00	2257,00	3133,00	2652,00	2322,00	1955,00		
90	140 x 90 x 76	G-140090 - ...	1672,00	1672,00	1791,00	2109,00	2961,00	2478,00	2174,00	1851,00		
	160 x 90 x 76	G-160090 - ...	1776,00	1776,00	1898,00	2210,00	3102,00	2652,00	2280,00	1955,00		
	180 x 90 x 76	G-180090 - ...	1851,00	1851,00	1963,00	2322,00	3240,00	2756,00	2389,00	2028,00		
	200 x 90 x 76	G-200090 - ...	1914,00	1914,00	2038,00	2426,00	3380,00	2865,00	2499,00	2103,00		
95	160 x 95 x 76	G-160095 - ...	1807,00	1807,00	1937,00	2257,00	3172,00	2686,00	2322,00	1999,00		
	180 x 95 x 76	G-180095 - ...	1882,00	1882,00	2012,00	2356,00	3312,00	2785,00	2426,00	2064,00		
	200 x 95 x 76	G-200095 - ...	1989,00	1989,00	2109,00	2462,00	3453,00	2961,00	2535,00	2174,00		
	220 x 95 x 76	G-220095 - ...	2090,00	2090,00	2210,00	2603,00	3697,00	3102,00	2683,00	2280,00		
100	180 x 100 x 76	G-180100 - ...	1914,00	1914,00	2038,00	2426,00	3380,00	2865,00	2499,00	2103,00		
	200 x 100 x 76	G-200100 - ...	2057,00	2057,00	2181,00	2569,00	3658,00	3068,00	2649,00	2246,00		
	220 x 100 x 76	G-220100 - ...	2236,00	2236,00	2356,00	2779,00	3939,00	3312,00	2868,00	2426,00		
	240 x 100 x 76	G-240100 - ...	2402,00	2402,00	2532,00	2990,00	4222,00	3554,00	3084,00	2608,00		
	110 x 110 x 76	G-110110 - ...	1672,00	1672,00	1755,00	2109,00	2961,00	2478,00	2174,00	1804,00		
	125 x 125 x 76	G-125125 - ...	1807,00	1807,00	1937,00	2285,00	3211,00	2686,00	2356,00	1999,00		
RAL7021 Schwarzgrau statt nickelfarbig gebürstet ...RAL7021			ohne Aufpreis									

TISCH NACH MASS										
Tischplatte*	G-1100 - ...	655,00	655,00	705,00	842,00	1183,00	1004,00	863,00	723,00	
Tischbeine**	G-1150 - ...	1004,00	1004,00	1087,00	1305,00	1851,00	1531,00	1339,00	1126,00	
RAL7021 Schwarzgrau statt nickelfarbig gebürstet ...RAL7021			ohne Aufpreis							

* Preis je m² (Mindestberechnung 1 m²) - Berechnungsbeispiel Tischmaß 205 x 90 cm: 2,05 x 0,90 = 1,85 m² x Quadratmeterpreis nach Holzart (Preis/m²) = Preis der Tischplatte
** Pauschalpreis für 4 Tischbeine (Untergestell) passend zur Tischplatte

HINWEISE & INFORMATION zu TISCH NACH MASS

- Bitte IMMER Tischplatte UND Tischbeine zusammen bestellen!
- Minimales Tischmaß: 80,0 x 80,0 cm (L x B)
- Maximales Tischmaß: 280,0 x 125,0 cm (L x B)
- Weitere Sonderlängen auf Anfrage möglich!

F1 Zargenauszug (auf einer Seite oder auf beiden Seiten) mit 1 oder 2 Ansteckplatten (Stärke 3,0 cm)
Aufpreis zum Tisch ohne Verlängerungsfunktion

F1 Zargenauszug auf einer Seite (1 Ansteckplatte) - Aufpreis

Maße in cm L x B x H	Artikel-Nr. Bitte Holz-Nr. ergänzen!	Holz-Nr. 2 gedämpfte Buche	Holz-Nr. 3 Rotkernbuche	Holz-Nr. 4 rustikale Asteiche	Holz-Nr. 5 Eiche	Holz-Nr. 6 amerik. Nußbaum	Holz-Nr. 10 rustikaler Nußbaum	Holz-Nr. 14 Eiche BIANCO	Holz-Nr. 16 rust. Asteiche BIANCO
50 x 80 x 3	... - AP080	299,00	299,00	317,00	374,00	504,00	411,00	382,00	325,00
50 x 90 x 3	... - AP090	325,00	325,00	348,00	400,00	556,00	452,00	413,00	359,00
50 x 95 x 3	... - AP095	346,00	346,00	385,00	442,00	590,00	486,00	458,00	393,00
50 x 100 x 3	... - AP100	356,00	356,00	400,00	458,00	624,00	520,00	468,00	413,00
50 x 110 x 3	... - AP110	382,00	382,00	442,00	491,00	655,00	556,00	502,00	458,00
50 x 125 x 3	... - AP125	411,00	411,00	473,00	510,00	731,00	624,00	525,00	491,00

Bestellbeispiel:

Tisch ohne Funktion, 200,0 x 95,0 cm, in Rotkernbuche, mit Zargenauszug auf einer Seite, 50,0 x 95,0 cm = G-200095 - 3 - AP095

F1 Zargenauszug auf beiden Seiten (2 Ansteckplatten) - Aufpreis

Maße in cm L x B x H	Artikel-Nr. Bitte Holz-Nr. ergänzen!	Holz-Nr. 2 gedämpfte Buche	Holz-Nr. 3 Rotkernbuche	Holz-Nr. 4 rustikale Asteiche	Holz-Nr. 5 Eiche	Holz-Nr. 6 amerik. Nußbaum	Holz-Nr. 10 rustikaler Nußbaum	Holz-Nr. 14 Eiche BIANCO	Holz-Nr. 16 rust. Asteiche BIANCO
50 x 80 x 3	... - AP2080	598,00	598,00	634,00	748,00	1008,00	822,00	764,00	650,00
50 x 90 x 3	... - AP2090	650,00	650,00	696,00	800,00	1112,00	904,00	826,00	718,00
50 x 95 x 3	... - AP2095	692,00	692,00	770,00	884,00	1180,00	972,00	916,00	786,00
50 x 100 x 3	... - AP2100	712,00	712,00	800,00	916,00	1248,00	1040,00	936,00	826,00
50 x 110 x 3	... - AP2110	764,00	764,00	884,00	982,00	1310,00	1112,00	1004,00	916,00
50 x 125 x 3	... - AP2125	822,00	822,00	946,00	1020,00	1462,00	1248,00	1050,00	982,00

Bestellbeispiel:

Tisch ohne Funktion, 200,0 x 95,0 cm, in Rotkernbuche, mit Zargenauszug auf beiden Seite, 50,0 x 95,0 cm = G-200095 - 3 - AP2095

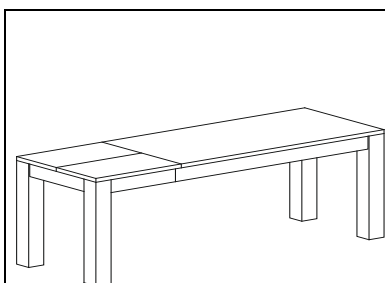
HINWEISE & INFORMATION

- Bei Ansteckplatten in Sonderbreite / Sonderlänge gilt der Preis der nächstgrößeren Ansteckplatte zuzüglich 15 % Aufpreis!
- Aus Stabilitätsgründen kann maximal eine Länge von 50,0 cm geliefert werden!
- Zargenauszug bzw. Ansteckplatte kann nicht nachträglich an einen bestehenden Tisch verbaut werden!

4-Fuß-Esstisch F3 Gestellauszug (Einhandtechnik) mit innenliegender, geklappter Verlängerungsplatte (nur auf einer Seite ausziehbar)
Tischplattenstärke 3,0 cm, Zargenhöhe 9,0 cm, Beinfreiheit 64,0 cm, Beinprofil 10,0 x 10,0 cm mit Metallplatte, Metallausführungen wahlweise nickelfarbig gebürstet oder RAL7021 Schwarzgrau



Bestellbeispiel nickelfarbig gebürstet: Tisch mit F3, 200,0 (260,0) x 95,0 cm, in Rotkernbuche = G-200265 - 3
Bestellbeispiel RAL7021: Tisch mit F3, 200,0 (260,0) x 95,0 cm, in Rotkernbuche = G-200265 - 3 / RAL7021



Breite	Maße in cm L x B x H	Artikel-Nr. Bitte Holz-Nr. ergänzen!	Holz-Nr. 2 gedämpfte Buche	Holz-Nr. 3 Rotkernbuche	Holz-Nr. 4 rustikale Asteiche	Holz-Nr. 5 Eiche	Holz-Nr. 6 amerik. Nußbaum	Holz-Nr. 10 rustikaler Nußbaum	Holz-Nr. 14 Eiche BIANCO	Holz-Nr. 16 rust. Asteiche BIANCO	Aufpreis	
											Tischbeine höher bis 10 cm	Tischbeine kürzer
80	140(200)x80x76	G-140120 - ...	2509,00	2509,00	2636,00	3097,00	4256,00	3414,00	3188,00	2722,00	156,00	73,00
	160(220)x80x76	G-160125 - ...	2652,00	2652,00	2779,00	3344,00	4462,00	3596,00	3445,00	2868,00		
	180(240)x80x76	G-180130 - ...	2756,00	2756,00	2920,00	3450,00	4672,00	3765,00	3552,00	3006,00		
90	140(200)x90x76	G-140200 - ...	2579,00	2579,00	2709,00	3310,00	4534,00	3728,00	3406,00	2790,00		
	160(220)x90x76	G-160220 - ...	2722,00	2722,00	2850,00	3450,00	4742,00	3869,00	3552,00	2933,00		
	180(240)x90x76	G-180240 - ...	2865,00	2865,00	2990,00	3591,00	4958,00	4048,00	3695,00	3084,00		
95	200(260)x90x76	G-200260 - ...	2995,00	2995,00	3164,00	3734,00	5125,00	4222,00	3843,00	3263,00		
	160(220)x95x76	G-160225 - ...	2756,00	2756,00	2889,00	3487,00	4810,00	3939,00	3591,00	2974,00		
	180(240)x95x76	G-180245 - ...	2891,00	2891,00	3026,00	3627,00	5018,00	4116,00	3736,00	3117,00		
100	200(260)x95x76	G-200265 - ...	3034,00	3034,00	3203,00	3765,00	5229,00	4287,00	3879,00	3297,00		
	220(280)x95x76	G-220280 - ...	3133,00	3133,00	3310,00	3910,00	5439,00	4462,00	4020,00	3406,00		
	180(240)x100x76	G-180250 - ...	2925,00	2925,00	3097,00	3734,00	5161,00	4256,00	3843,00	3188,00		
	200(260)x100x76	G-200270 - ...	3068,00	3068,00	3240,00	3869,00	5372,00	4430,00	3986,00	3336,00		
	220(280)x100x76	G-220285 - ...	3172,00	3172,00	3344,00	4009,00	5616,00	4602,00	4131,00	3445,00		
	240(300)x100x76	G-240300 - ...	3346,00	3346,00	3554,00	4152,00	5858,00	4810,00	4282,00	3661,00		
RAL7021 Schwarzgrau statt nickelfarbig gebürstet ...RAL7021			ohne Aufpreis									

TISCH NACH MASS										
Tischplatte*	G-F3060 - ...	655,00	655,00	705,00	842,00	1183,00	1004,00	863,00	723,00	
Tischbeine**	G-F3070 - ...	2090,00	2090,00	2181,00	2675,00	3728,00	2995,00	2756,00	2246,00	
RAL7021 Schwarzgrau statt nickelfarbig gebürstet ...RAL7021		ohne Aufpreis								

* Preis je m² (Mindestberechnung 1 m²) - Berechnungsbeispiel Tischmaß 205 x 90 cm: 2,05 x 0,90 = 1,85 m² x Quadratmeterpreis nach Holzart (Preis/m²) = Preis der Tischplatte
** Pauschalpreis für 4 Tischbeine (Untergestell) passend zur Tischplatte

HINWEISE & INFORMATION zu TISCH NACH MASS

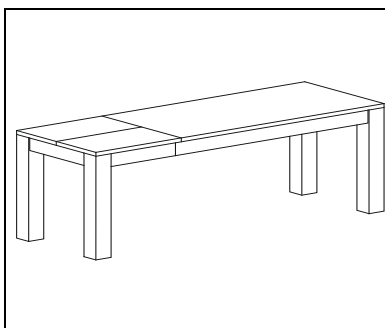
- Bitte IMMER Tischplatte UND Tischbeine zusammen bestellen!
- Minimales Tischmaß: 140,0 x 80,0 cm (L x B)
- Maximales Tischmaß: 240,0 x 125,0 cm (L x B)
- F3 (Verlängerungsplatte 60,0 cm) erst ab einer Tischlänge von 140,0 cm möglich!
- Weitere Sonderlängen auf Anfrage möglich!

4-Fuß-Esstisch F3 Gestellauszug (Einhandtechnik) mit innenliegender, geklappter Verlängerungsplatte (nur auf einer Seite ausziehbar)
Tischplattenstärke 3,0 cm, Zargenhöhe 9,0 cm, Beinfreiheit 64,0 cm, Beinprofil 10,0 x 10,0 cm mit Metallplatte, Metallausführungen wahlweise nickelfarbig gebürstet oder RAL7021 Schwarzgrau



Bestellbeispiel nickelfarbig gebürstet: Tisch mit F3, 200,0 (280,0) x 95,0 cm, in Rotkernbuche = G-200380 - 3

Bestellbeispiel RAL7021: Tisch mit F3, 200,0 (280,0) x 95,0 cm, in Rotkernbuche = G-200380 - 3 / RAL7021



Breite	Maße in cm L x B x H	Artikel-Nr. Bitte Holz-Nr. ergänzen!	Holz-Nr. 2 gedämpfte Buche	Holz-Nr. 3 Rotkernbuche	Holz-Nr. 4 rustikale Asteiche	Holz-Nr. 5 Eiche	Holz-Nr. 6 amerik. Nußbaum	Holz-Nr. 10 rustikaler Nußbaum	Holz-Nr. 14 Eiche BIANCO	Holz-Nr. 16 rust. Asteiche BIANCO	Aufpreis	
											Tischbeine höher bis 10 cm	Tischbeine kürzer
80	160(240)x80x76	G-160310 - ...	2722,00	2722,00	2850,00	3411,00	4534,00	3658,00	3515,00	2933,00	156,00	73,00
	180(260)x80x76	G-180315 - ...	2826,00	2826,00	2990,00	3518,00	4742,00	3835,00	3627,00	3084,00		
90	160(240)x90x76	G-160340 - ...	2785,00	2785,00	2920,00	3518,00	4810,00	3939,00	3627,00	3006,00		
	180(260)x90x76	G-180345 - ...	2925,00	2925,00	3065,00	3661,00	5018,00	4116,00	3767,00	3151,00		
95	200(280)x90x76	G-200350 - ...	3068,00	3068,00	3240,00	3804,00	5195,00	4287,00	3916,00	3336,00		
	160(240)x95x76	G-160355 - ...	2826,00	2826,00	2920,00	3554,00	4885,00	4009,00	3661,00	3006,00		
	180(260)x95x76	G-180360 - ...	2961,00	2961,00	3097,00	3692,00	5091,00	4186,00	3806,00	3188,00		
	200(280)x95x76	G-200380 - ...	3102,00	3102,00	3271,00	3838,00	5299,00	4358,00	3957,00	3372,00		
	220(300)x95x76	G-220385 - ...	3211,00	3211,00	3380,00	3978,00	5507,00	4534,00	4095,00	3484,00		
	180(260)x100x76	G-180390 - ...	2995,00	2995,00	3164,00	3804,00	5229,00	4321,00	3916,00	3263,00		
100	200(280)x100x76	G-200395 - ...	3133,00	3133,00	3310,00	3939,00	5439,00	4498,00	4064,00	3406,00		
	220(300)x100x76	G-220400 - ...	3240,00	3240,00	3411,00	4085,00	5686,00	4672,00	4212,00	3515,00		
	240(320)x100x76	G-240420 - ...	3414,00	3414,00	3627,00	4225,00	5931,00	4885,00	4352,00	3736,00		
RAL7021 Schwarzgrau statt nickelfarbig gebürstet		...RAL7021	ohne Aufpreis									

TISCH NACH MASS										
Tischplatte*	G-F3080 - ...	655,00	655,00	705,00	842,00	1183,00	1004,00	863,00	723,00	
Tischbeine**	G-F3090 - ...	2163,00	2163,00	2257,00	2746,00	3804,00	3068,00	2829,00	2322,00	
RAL7021 Schwarzgrau statt nickelfarbig gebürstet		...RAL7021	ohne Aufpreis							

* Preis je m² (Mindestberechnung 1 m²) - Berechnungsbeispiel Tischmaß 205 x 90 cm: 2,05 x 0,90 = 1,85 m² x Quadratmeterpreis nach Holzart (Preis/m²) = Preis der Tischplatte

** Pauschalpreis für 4 Tischbeine (Untergestell) passend zur Tischplatte

HINWEISE & INFORMATION zu TISCH NACH MASS

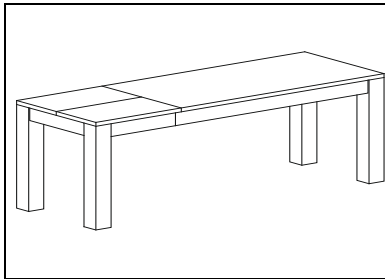
- Bitte **IMMER** Tischplatte UND Tischbeine zusammen bestellen!
- Minimales Tischmaß: 160,0 x 80,0 cm (L x B)
- Maximales Tischmaß: 240,0 x 125,0 cm (L x B)
- F3 (Verlängerungsplatte 80,0 cm) erst ab einer Tischlänge von 160,0 cm möglich!
- Weitere Sonderlängen auf Anfrage möglich!

4-Fuß-Esstisch F3 Gestellauszug (Einhandtechnik) mit innenliegender, geklappter Verlängerungsplatte (nur auf einer Seite ausziehbar)
Tischplattenstärke 3,0 cm, Zargenhöhe 9,0 cm, Beinfreiheit 64,0 cm, Beinprofil 10,0 x 10,0 cm mit Metallplatte, Metallausführungen wahlweise nickelfarbig gebürstet oder RAL7021 Schwarzgrau



Bestellbeispiel nickelfarbig gebürstet: Tisch mit F3, 200,0 (300,0) x 95,0 cm, in Rotkernbuche = G-200610 - 3

Bestellbeispiel RAL7021: Tisch mit F3, 200,0 (300,0) x 95,0 cm, in Rotkernbuche = G-200610 - 3 / RAL7021



Breite	Maße in cm L x B x H	Artikel-Nr. Bitte Holz-Nr. ergänzen!	Holz-Nr. 2 gedämpfte Buche	Holz-Nr. 3 Rotkernbuche	Holz-Nr. 4 rustikale Asteiche	Holz-Nr. 5 Eiche	Holz-Nr. 6 amerik. Nußbaum	Holz-Nr. 10 rustikaler Nußbaum	Holz-Nr. 14 Eiche BIANCO	Holz-Nr. 16 rust. Asteiche BIANCO	Aufpreis	
											Tischbeine höher bis 10 cm	Tischbeine kürzer
80	180(280)x80x76	G-180580 - ...	2891,00	2891,00	3065,00	3591,00	4810,00	2891,00	3695,00	3151,00	156,00	73,00
	200(300)x80x76	G-200500 - ...	2961,00	2961,00	3097,00	3692,00	5057,00	4144,00	3806,00	3188,00		
90	180(280)x90x76	G-200580 - ...	2995,00	2995,00	3133,00	3734,00	5091,00	4186,00	3843,00	3227,00		
	200(300)x90x76	G-200600 - ...	3133,00	3133,00	3310,00	3869,00	5265,00	4358,00	3986,00	3406,00		
95	180(280)x95x76	G-180590 - ...	3034,00	3034,00	3164,00	3765,00	5161,00	4256,00	3879,00	3263,00		
	200(300)x95x76	G-200610 - ...	3172,00	3172,00	3344,00	3910,00	5372,00	4430,00	4020,00	3445,00		
100	220(320)x95x76	G-220620 - ...	3279,00	3279,00	3450,00	4051,00	5580,00	4602,00	4163,00	3552,00		
	180(280)x100x76	G-180500 - ...	3068,00	3068,00	3240,00	3869,00	5299,00	4397,00	3986,00	3336,00		
100	200(300)x100x76	G-200510 - ...	3211,00	3211,00	3380,00	4009,00	5507,00	4571,00	4131,00	3484,00		
	220(320)x100x76	G-220630 - ...	3312,00	3312,00	3487,00	4152,00	5751,00	4742,00	4282,00	3591,00		
	240(340)x100x76	G-240640 - ...	3484,00	3484,00	3692,00	4295,00	5998,00	4958,00	4428,00	3806,00		
RAL7021 Schwarzgrau statt nickelfarbig gebürstet ...RAL7021			ohne Aufpreis									

TISCH NACH MASS										
Tischplatte*	G-F3100 - ...	655,00	655,00	705,00	842,00	1183,00	1004,00	863,00	723,00	
Tischbeine**	G-F3110 - ...	2236,00	2236,00	2322,00	2811,00	3869,00	3133,00	2904,00	2389,00	
RAL7021 Schwarzgrau statt nickelfarbig gebürstet ...RAL7021		ohne Aufpreis								

* Preis je m² (Mindestberechnung 1 m²) - Berechnungsbeispiel Tischmaß 205 x 90 cm: 2,05 x 0,90 = 1,85 m² x Quadratmeterpreis nach Holzart (Preis/m²) = Preis der Tischplatte

** Pauschalpreis für 4 Tischbeine (Untergestell) passend zur Tischplatte

HINWEISE & INFORMATION zu TISCH NACH MASS

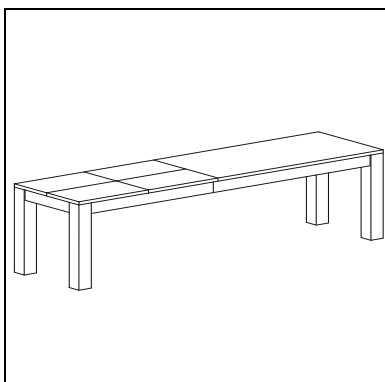
- Bitte IMMER Tischplatte UND Tischbeine zusammen bestellen!
- Minimales Tischmaß: 180,0 x 80,0 cm (L x B)
- Maximales Tischmaß: 240,0 x 125,0 cm (L x B)
- F3 (Verlängerungsplatte 100,0 cm) erst ab einer Tischlänge von 180,0 cm möglich!
- Weitere Sonderlängen auf Anfrage möglich!

4-Fuß-Esstisch F3 Gestellauszug (Einhandtechnik) mit innenliegender, geklappter Verlängerungsplatte (nur auf einer Seite ausziehbar)
Tischplattenstärke 3,0 cm, Zargenhöhe 9,0 cm, Beinfreiheit 64,0 cm, Beinprofil 10,0 x 10,0 cm mit Metallplatte, Metallausführungen wahlweise nickelfarbig gebürstet oder RAL7021 Schwarzgrau



Bestellbeispiel nickelfarbig gebürstet: Tisch mit F3, 200,0 (300,0) x 95,0 cm, in Rotkernbuche = G-200611 - 3

Bestellbeispiel RAL7021: Tisch mit F3, 200,0 (300,0) x 95,0 cm, in Rotkernbuche = G-200611 - 3 / RAL7021



Breite	Maße in cm L x B x H	Artikel-Nr. Bitte Holz-Nr. ergänzen!	Holz-Nr. 2 gedämpfte Buche	Holz-Nr. 3 Rotkernbuche	Holz-Nr. 4 rustikale Asteiche	Holz-Nr. 5 Eiche	Holz-Nr. 6 amerik. Nußbaum	Holz-Nr. 10 rustikaler Nußbaum	Holz-Nr. 14 Eiche BIANCO	Holz-Nr. 16 rust. Asteiche BIANCO	Aufpreis	
											Tischbeine höher bis 10 cm	Tischbeine kürzer
80	160(250)x80x76***	G-160311 - ...	2891,00	2891,00	3065,00	3591,00	4810,00	3905,00	3700,00	3156,00	156,00	73,00
	180(280)x80x76	G-180581 - ...	3034,00	3034,00	3206,00	3734,00	4958,00	4046,00	3843,00	3305,00		
	200(300)x80x76	G-200501 - ...	3102,00	3102,00	3237,00	3835,00	5197,00	4285,00	3955,00	3336,00		
90	160(250)x90x76***	G-160341 - ...	2995,00	2995,00	3133,00	3734,00	5083,00	4186,00	3843,00	3227,00		
	180(280)x90x76	G-200581 - ...	3136,00	3136,00	3271,00	3877,00	5229,00	4324,00	3988,00	3372,00		
	200(300)x90x76	G-200601 - ...	3279,00	3279,00	3450,00	4009,00	5405,00	4498,00	4131,00	3552,00		
95	160(250)x95x76***	G-160356 - ...	3034,00	3034,00	3164,00	3765,00	5161,00	4256,00	3879,00	3260,00		
	180(280)x95x76	G-180591 - ...	3175,00	3175,00	3310,00	3910,00	5301,00	4394,00	4033,00	3406,00		
	200(300)x95x76	G-200611 - ...	3312,00	3312,00	3487,00	4053,00	5509,00	4571,00	4168,00	3591,00		
100	220(320)x95x76	G-220621 - ...	3414,00	3414,00	3591,00	4194,00	5720,00	4745,00	4311,00	3700,00		
	160(250)x100x76***	G-160501 - ...	3068,00	3068,00	3240,00	3869,00	5299,00	4397,00	3986,00	3338,00		
	180(280)x100x76	G-180501 - ...	3208,00	3208,00	3383,00	4009,00	5439,00	4537,00	4131,00	3487,00		
	200(300)x100x76	G-200511 - ...	3351,00	3351,00	3520,00	4155,00	5650,00	4711,00	4285,00	3627,00		
	220(320)x100x76	G-220631 - ...	3453,00	3453,00	3627,00	4295,00	5897,00	4880,00	4425,00	3736,00		
	240(340)x100x76	G-240641 - ...	3624,00	3624,00	3835,00	4438,00	6141,00	5093,00	4568,00	3955,00		
RAL7021 Schwarzgrau statt nickelfarbig gebürstet ...RAL7021			ohne Aufpreis									

TISCH NACH MASS									
Tischplatte*	G-F3101 - ...	655,00	655,00	705,00	842,00	1183,00	1004,00	863,00	723,00
Tischbeine**	G-F3111 - ...	2374,00	2374,00	2462,00	2954,00	4012,00	3279,00	3042,00	2530,00
RAL7021 Schwarzgrau statt nickelfarbig gebürstet ...RAL7021		ohne Aufpreis							

* Preis je m² (Mindestberechnung 1 m²) - Berechnungsbeispiel Tischmaß 205 x 90 cm: 2,05 x 0,90 = 1,85 m² x Quadratmeterpreis nach Holzart (Preis/m²) = Preis der Tischplatte

** Pauschalpreis für 4 Tischbeine (Untergestell) passend zur Tischplatte

HINWEISE & INFORMATION zu TISCH NACH MASS

*** F3 (Verlängerungsplatten 2x50,0 cm) erst ab einer Tischlänge von 180,0 cm möglich! Bei Tischlänge 160,0 cm nur mit 2x45,0 cm möglich!

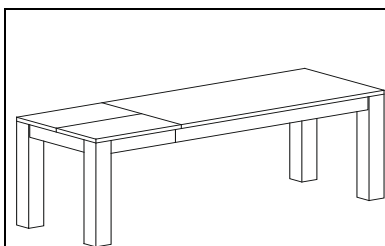
- Bitte IMMER Tischplatte UND Tischbeine zusammen bestellen!
- Minimales Tischmaß: mit 2x45er Verlängerung: 160,0 x 80,0 cm (L x B); mit 2x50er Verlängerung: 180,0 x 80,0 cm
- Minimales Tischmaß: mit 2x45er Verlängerung: 160,0 x 80,0 cm (L x B); mit 2x50er Verlängerung: 180,0 x 80,0 cm
- Weitere Sonderlängen auf Anfrage möglich!

4-Fuß-Esstisch F3 Gestellauszug (Einhandtechnik) mit innenliegender, geklappter Verlängerungsplatte (nur auf einer Seite ausziehbar)
Tischplattenstärke 3,0 cm, Zargenhöhe 9,0 cm, Beinfreiheit 64,0 cm, Beinprofil 10,0 x 10,0 cm mit Metallplatte, Metallausführungen wahlweise nickelfarbig gebürstet oder RAL7021 Schwarzgrau



Bestellbeispiel nickelfarbig gebürstet: Tisch mit F3, 200,0 (320,0) x 95,0 cm, in Rotkernbuche = G-200750 - 3

Bestellbeispiel RAL7021: Tisch mit F3, 200,0 (320,0) x 95,0 cm, in Rotkernbuche = G-200750 - 3 / RAL7021



Breite	Maße in cm L x B x H	Artikel-Nr. Bitte Holz-Nr. ergänzen!	Holz-Nr. 2 gedämpfte Buche	Holz-Nr. 3 Rotkernbuche	Holz-Nr. 4 rustikale Asteiche	Holz-Nr. 5 Eiche	Holz-Nr. 6 amerik. Nußbaum	Holz-Nr. 10 rustikaler Nußbaum	Holz-Nr. 14 Eiche BIANCO	Holz-Nr. 16 rust. Asteiche BIANCO	Aufpreis	
											Tischbeine höher bis 10 cm	Tischbeine kürzer
90	200(320)x90x76	G-200740 - ...	3211,00	3211,00	3380,00	3939,00	5333,00	4430,00	4064,00	3484,00	156,00	73,00
	220(340)x90x76	G-200760 - ...	3346,00	3346,00	3518,00	4085,00	5476,00	4571,00	4212,00	3627,00		
	240(360)x90x76	G-240780 - ...	3484,00	3484,00	3661,00	4225,00	5616,00	4709,00	4352,00	3767,00		
95	200(320)x95x76	G-200750 - ...	3240,00	3240,00	3411,00	3978,00	5439,00	4498,00	4095,00	3515,00		
	220(340)x95x76	G-220770 - ...	3380,00	3380,00	3518,00	4121,00	5650,00	4672,00	4241,00	3627,00		
	240(360)x95x76	G-240790 - ...	3523,00	3523,00	3661,00	4225,00	5689,00	4709,00	4352,00	3767,00		
100	200(320)x100x76	G-200745 - ...	3279,00	3279,00	3450,00	4085,00	5580,00	4644,00	4212,00	3552,00		
	220(340)x100x76	G-220765 - ...	3414,00	3414,00	3554,00	4225,00	5821,00	4810,00	4352,00	3661,00		
	240(360)x100x76	G-240785 - ...	3554,00	3554,00	3734,00	4365,00	6063,00	5018,00	4495,00	3843,00		
110	200(320)x110x76	G-200755 - ...	3484,00	3484,00	3661,00	4225,00	5821,00	4709,00	4352,00	3767,00		
	220(340)x110x76	G-220775 - ...	3624,00	3624,00	3765,00	4332,00	6032,00	4885,00	4462,00	3879,00		
	240(360)x110x76	G-240795 - ...	3804,00	3804,00	3978,00	4469,00	6175,00	5018,00	4607,00	4095,00		
RAL7021 Schwarzgrau statt nickelfarbig gebürstet ...RAL7021			ohne Aufpreis									

TISCH NACH MASS										
Tischplatte*	G-F3120 - ...	655,00	655,00	705,00	842,00	1183,00	1004,00	863,00	723,00	
Tischbeine**	G-F3130 - ...	2301,00	2301,00	2392,00	2889,00	3939,00	3211,00	2974,00	2470,00	
RAL7021 Schwarzgrau statt nickelfarbig gebürstet ...RAL7021		ohne Aufpreis								

* Preis je m² (Mindestberechnung 1 m²) - Berechnungsbeispiel Tischmaß 205 x 90 cm: 2,05 x 0,90 = 1,85 m² x Quadratmeterpreis nach Holzart (Preis/m²) = Preis der Tischplatte

** Pauschalpreis für 4 Tischbeine (Untergestell) passend zur Tischplatte

HINWEISE & INFORMATION zu TISCH NACH MASS

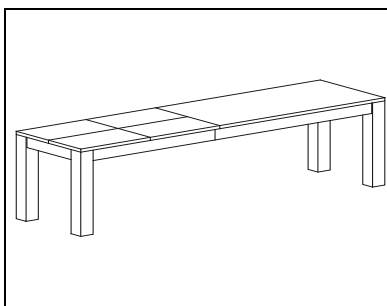
- Bitte IMMER Tischplatte UND Tischbeine zusammen bestellen!
- Minimales Tischmaß: 200,0 x 125,0 cm (L x B)
- Maximales Tischmaß: 240,0 x 125,0 cm (L x B)
- F3 (Verlängerungsplatte 120,0 cm) erst ab einer Tischlänge von 200,0 cm möglich!
- Weitere Sonderlängen auf Anfrage möglich!

4-Fuß-Esstisch F3 Gestellauszug (Einhandtechnik) mit innenliegender, geklappter Verlängerungsplatte (nur auf einer Seite ausziehbar)
Tischplattenstärke 3,0 cm, Zargenhöhe 9,0 cm, Beinfreiheit 64,0 cm, Beinprofil 10,0 x 10,0 cm mit Metallplatte, Metallausführungen wahlweise nickelfarbig gebürstet oder RAL7021 Schwarzgrau



Bestellbeispiel nickelfarbig gebürstet: Tisch mit F3, 200,0 (320,0) x 95,0 cm, in Rotkernbuche = G-200850 - 3

Bestellbeispiel RAL7021: Tisch mit F3, 200,0 (320,0) x 95,0 cm, in Rotkernbuche = G-200850 - 3 / RAL7021



Breite	Maße in cm L x B x H	Artikel-Nr. Bitte Holz-Nr. ergänzen!	Holz-Nr. 2 gedämpfte Buche	Holz-Nr. 3 Rotkernbuche	Holz-Nr. 4 rustikale Asteiche	Holz-Nr. 5 Eiche	Holz-Nr. 6 amerik. Nußbaum	Holz-Nr. 10 rustikaler Nußbaum	Holz-Nr. 14 Eiche BIANCO	Holz-Nr. 16 rust. Asteiche BIANCO	Aufpreis	
											Tischbeine höher bis 10 cm	Tischbeine kürzer
90	200(320)x90x76	G-200840 - ...	3346,00	3346,00	3518,00	4085,00	5476,00	4571,00	4212,00	3627,00	156,00	73,00
	220(340)x90x76	G-200860 - ...	3484,00	3484,00	3661,00	4225,00	5616,00	4709,00	4352,00	3767,00		
	240(360)x90x76	G-240880 - ...	3624,00	3624,00	3804,00	4365,00	5751,00	4844,00	4495,00	3916,00		
95	200(320)x95x76	G-200850 - ...	3380,00	3380,00	3554,00	4121,00	5580,00	4644,00	4241,00	3661,00		
	220(340)x95x76	G-220870 - ...	3523,00	3523,00	3661,00	4261,00	5790,00	4709,00	4384,00	3767,00		
	240(360)x95x76	G-240890 - ...	3658,00	3658,00	3804,00	4365,00	5858,00	4844,00	4495,00	3916,00		
100	200(320)x100x76	G-200845 - ...	3414,00	3414,00	3591,00	4225,00	5720,00	4779,00	4352,00	3695,00		
	220(340)x100x76	G-220865 - ...	3554,00	3554,00	3692,00	4365,00	5964,00	4958,00	4495,00	3806,00		
	240(360)x100x76	G-240885 - ...	3728,00	3728,00	3910,00	4508,00	6206,00	5161,00	4644,00	4020,00		
110	200(320)x110x76	G-200855 - ...	3624,00	3624,00	3804,00	4365,00	5821,00	4844,00	4495,00	3916,00		
	220(340)x110x76	G-220875 - ...	3765,00	3765,00	3910,00	4469,00	6175,00	4984,00	4607,00	4020,00		
	240(360)x110x76	G-240895 - ...	3939,00	3939,00	4121,00	4612,00	6313,00	5161,00	4750,00	4241,00		
RAL7021 Schwarzgrau statt nickelfarbig gebürstet ...RAL7021			ohne Aufpreis									

TISCH NACH MASS										
Tischplatte*	G-F3260 - ...	655,00	655,00	705,00	842,00	1183,00	1004,00	863,00	723,00	
Tischbeine**	G-F3270 - ...	2441,00	2441,00	2532,00	3026,00	4079,00	3346,00	3117,00	2608,00	
RAL7021 Schwarzgrau statt nickelfarbig gebürstet ...RAL7021		ohne Aufpreis								

* Preis je m² (Mindestberechnung 1 m²) - Berechnungsbeispiel Tischmaß 205 x 90 cm: 2,05 x 0,90 = 1,85 m² x Quadratmeterpreis nach Holzart (Preis/m²) = Preis der Tischplatte

** Pauschalpreis für 4 Tischbeine (Untergestell) passend zur Tischplatte

HINWEISE & INFORMATION zu TISCH NACH MASS

- Bitte IMMER Tischplatte UND Tischbeine zusammen bestellen!
- Minimales Tischmaß: 200,0 x 90,0 cm (L x B)
- Maximales Tischmaß: 240,0 x 125,0 cm (L x B)
- F3 (Verlängerungsplatten 2x60,0 cm) erst ab einer Tischlänge von 200,0 cm möglich!
- Weitere Sonderlängen auf Anfrage möglich!

Sitz Holz, Beinprofil 6,0 x 6,0 cm, Metallausführungen wahlweise nickelfarbig gebürstet oder RAL7021 Schwarzgrau
Untergestell aus Holz, inkl. Gleiter, Sitzhöhe: 46,0 cm, Sitztiefe: 40,0 cm
Minimalmaß: 95,0 cm (L), Maximalmaß: 260,0 (L) cm (weitere Sonderlängen auf Anfrage möglich)

Bestellbeispiel nickelfarbig gebürstet:
Bestellbeispiel RAL7021:

Einzelbank 120,0 cm, Rücken Holz, Sitz Holz, in Rotkernbuche = G-B1120 - 3
Einzelbank 120,0 cm, Rücken Holz, Sitz Holz, in Rotkernbuche = G-B1120 - 3 / RAL7021

Maße in cm L x T x H	Artikel-Nr. Bitte Holz-Nr. ergänzen!	Preisgruppe	Holz-Nr. 2 gedämpfte Buche	Holz-Nr. 3 Rotkernbuche	Holz-Nr. 4 rustikale Asteiche	Holz-Nr. 5 Eiche	Holz-Nr. 6 amerik. Nußbaum	Holz-Nr. 10 rustikaler Nußbaum	Holz-Nr. 14 Eiche BIANCO	Holz-Nr. 16 rust. Asteiche BIANCO		
Vorbank												
95 x 40 x 46	G-B0095 - ...		627,00	627,00	666,00	796,00	1134,00	946,00	819,00	686,00		
120 x 40 x 46	G-B0120 - ...		751,00	751,00	806,00	959,00	1360,00	1139,00	985,00	829,00		
140 x 40 x 46	G-B0140 - ...		801,00	801,00	842,00	1001,00	1430,00	1196,00	1035,00	863,00		
160 x 40 x 46	G-B0160 - ...		879,00	879,00	931,00	1110,00	1583,00	1321,00	1147,00	965,00		
180 x 40 x 46	G-B0180 - ...		959,00	959,00	1009,00	1206,00	1719,00	1433,00	1243,00	1043,00		
200 x 40 x 46	G-B0200 - ...		1040,00	1040,00	1105,00	1316,00	1875,00	1560,00	1355,00	1139,00		
**220 x 40 x 46	G-B0220 - ...		1284,00	1284,00	1339,00	1576,00	2176,00	1843,00	1617,00	1370,00		
**240 x 40 x 46	G-B0240 - ...		1362,00	1362,00	1414,00	1674,00	2324,00	1973,00	1729,00	1459,00		
* lfm x 40 x 46	G-B0500 - ...		699,00	699,00	736,00	876,00	1214,00	1043,00	907,00	754,00		
* Hinweis zu Bank nach Maß!										Art-Nr.	Aufpreis	
Ab einschließlich einem Stellmaß von 220,0 cm wird bei Bank nach Maß gegen Aufpreis mittig ein zusätzliches Beinpaar aus Stabilitätsgründen angebracht!										AP-SB	166,00	
RAL7021 Schwarzgrau statt nickelfarbig gebürstet ...RAL7021											ohne Aufpreis	

Einzelbank, Rücken Holz, Sitz Holz												
95 x 48 x 86	G-B1095 - ...		915,00	915,00	970,00	1160,00	1654,00	1370,00	1193,00	996,00		
120 x 48 x 86	G-B1120 - ...		1074,00	1074,00	1144,00	1344,00	1914,00	1594,00	1383,00	1175,00		
140 x 48 x 86	G-B1140 - ...		1123,00	1123,00	1188,00	1414,00	2018,00	1680,00	1453,00	1219,00		
160 x 48 x 86	G-B1160 - ...		1219,00	1219,00	1305,00	1552,00	2194,00	1838,00	1594,00	1339,00		
180 x 48 x 86	G-B1180 - ...		1323,00	1323,00	1407,00	1672,00	2382,00	1989,00	1724,00	1443,00		
200 x 48 x 86	G-B1200 - ...		1430,00	1430,00	1518,00	1804,00	2577,00	2153,00	1869,00	1563,00		
**220 x 48 x 86	G-B1220 - ...		1802,00	1802,00	1890,00	2202,00	3024,00	2564,00	2265,00	1942,00		
**240 x 48 x 86	G-B1240 - ...		1906,00	1906,00	2005,00	2337,00	3216,00	2727,00	2405,00	2059,00		
* lfm x 48 x 86	G-B1500 - ...		1004,00	1004,00	1087,00	1266,00	1776,00	1498,00	1305,00	1126,00		
* Hinweis zu Bank nach Maß!										Art-Nr.	Aufpreis	
Ab einschließlich einem Stellmaß von 220,0 cm wird bei Bank nach Maß aus Stabilitätsgründen gegen Aufpreis ein zusätzliches Beinpaar und bei Bänken mit Rückenlehne ein zusätzlicher Metallbügel angebracht.										AP-SBR	270,00	
RAL7021 Schwarzgrau statt nickelfarbig gebürstet ...RAL7021											ohne Aufpreis	

Einzelbank, geteilter Rücken Holz, Sitz Holz												
95 x 48 x 86	G-B2095 - ...		946,00	946,00	998,00	1188,00	1698,00	1417,00	1219,00	1032,00		
120 x 48 x 86	G-B2120 - ...		1110,00	1110,00	1178,00	1407,00	1999,00	1667,00	1443,00	1209,00		
140 x 48 x 86	G-B2140 - ...		1152,00	1152,00	1219,00	1453,00	2072,00	1729,00	1500,00	1256,00		
160 x 48 x 86	G-B2160 - ...		1266,00	1266,00	1339,00	1594,00	2275,00	1895,00	1643,00	1378,00		
180 x 48 x 86	G-B2180 - ...		1355,00	1355,00	1435,00	1713,00	2444,00	2038,00	1765,00	1485,00		
200 x 48 x 86	G-B2200 - ...		1477,00	1477,00	1565,00	1869,00	2657,00	2207,00	1921,00	1609,00		
**220 x 48 x 86	G-B2220 - ...		1841,00	1841,00	1942,00	2252,00	3102,00	2631,00	2311,00	1989,00		
**240 x 48 x 86	G-B2240 - ...		1945,00	1945,00	2059,00	2387,00	3297,00	2795,00	2460,00	2106,00		
* lfm x 48 x 86	G-B2500 - ...		1043,00	1043,00	1126,00	1336,00	1851,00	1565,00	1375,00	1160,00		
* Hinweis zu Bank nach Maß!										Art-Nr.	Aufpreis	
Ab einschließlich einem Stellmaß von 220,0 cm wird bei Bank nach Maß aus Stabilitätsgründen gegen Aufpreis ein zusätzliches Beinpaar und bei Bänken mit Rückenlehne ein zusätzlicher Metallbügel angebracht.										AP-SBR	270,00	
RAL7021 Schwarzgrau statt nickelfarbig gebürstet ...RAL7021											ohne Aufpreis	

Aufpreis	
Bankbeine höher bis 10 cm	Bankbeine kürzer
107,00	57,00

* Mindestberechnung 1 lfm - Berechnungsbeispiel Bankmaß 185,0:100 = 1,85 lfm x Laufmeterpreis nach Holzart (Preis/lfm) = Preis der Bank

** Ab einschließlich einem Stellmaß von 220,0 cm wird aus Stabilitätsgründen standardmäßig ein zusätzliches Beinpaar und bei Bänken mit Rückenlehne ein zusätzlicher Metallbügel angebracht.

Rücken fest gepolstert, Sitz Holz, Beinprofil 6,0 x 6,0 cm, Metallausführungen wahlweise nickelfarbig gebürstet oder RAL7021 Schwarzgrau
Untergestell aus Holz, inkl. Gleiter, Sitzhöhe: 46,0 cm, Sitztiefe: 40,0 cm, Naht: Ton-in-Ton-Naht, für Kontrastnaht bei Artikelnummer [...] / K ergänzen
Minimalmaß: 95,0 cm (L), Maximalmaß: 260,0 (L) cm (weitere Sonderlängen auf Anfrage möglich)

Bestellbeispiel nickelfarbig gebürstet:

Einzelbank 120,0 cm, Rücken fest gepolstert, Sitz Holz, in Rotkernbuche, Stoff Lino 89 Aubergine, Kontrastnaht = G-B3120 - 3 / L89 / K

Bestellbeispiel RAL7021:

Einzelbank 120,0 cm, Rücken fest gepolstert, Sitz Holz, in Rotkernbuche, Stoff Lino 89 Aubergine, Kontrastnaht = G-B3120 - 3 / L89 / K / RAL7021

Maße in cm L x T x H	Artikel-Nr. Bitte Holz-Nr. ergänzen!	Preisgruppe	Holz-Nr. 2 gedämpfte Buche	Holz-Nr. 3 Rotkernbuche	Holz-Nr. 4 rustikale Asteiche	Holz-Nr. 5 Eiche	Holz-Nr. 6 amerik. Nußbaum	Holz-Nr. 10 rustikaler Nußbaum	Holz-Nr. 14 Eiche BIANCO	Holz-Nr. 16 rust. Asteiche BIANCO	Aufpreis	
											Bankbeine höher bis 10 cm	Bankbeine kürzer
Einzelbank, Rücken fest gepolstert, Sitz Holz												
95 x 48 x 86	G-B3095 -... /... /...	PG1	946,00	946,00	985,00	1110,00	1443,00	1256,00	1147,00	1009,00	107,00	57,00
		PG2	965,00	965,00	1004,00	1131,00	1472,00	1279,00	1173,00	1032,00		
		PG3	1061,00	1061,00	1108,00	1230,00	1565,00	1375,00	1271,00	1144,00		
		PG4	1113,00	1113,00	1160,00	1282,00	1617,00	1427,00	1321,00	1196,00		
		PGQ2	983,00	983,00	1022,00	1147,00	1490,00	1295,00	1188,00	1050,00		
120 x 48 x 86	G-B3120 -... /... /...	PG1	1110,00	1110,00	1162,00	1313,00	1716,00	1492,00	1349,00	1196,00		
		PG2	1131,00	1131,00	1186,00	1342,00	1750,00	1521,00	1375,00	1217,00		
		PG3	1232,00	1232,00	1292,00	1440,00	1851,00	1617,00	1487,00	1329,00		
		PG4	1287,00	1287,00	1347,00	1492,00	1906,00	1669,00	1542,00	1383,00		
		PGQ2	1152,00	1152,00	1209,00	1362,00	1773,00	1542,00	1396,00	1240,00		
140 x 48 x 86	G-B3140 -... /... /...	PG1	1152,00	1152,00	1201,00	1360,00	1784,00	1552,00	1407,00	1235,00		
		PG2	1178,00	1178,00	1222,00	1386,00	1817,00	1578,00	1430,00	1264,00		
		PG3	1290,00	1290,00	1339,00	1500,00	1924,00	1682,00	1550,00	1378,00		
		PG4	1334,00	1334,00	1381,00	1547,00	1966,00	1729,00	1591,00	1422,00		
		PGQ2	1212,00	1212,00	1256,00	1420,00	1851,00	1612,00	1464,00	1295,00		
160 x 48 x 86	G-B3160 -... /... /...	PG1	1266,00	1266,00	1323,00	1495,00	1966,00	1703,00	1547,00	1360,00		
		PG2	1290,00	1290,00	1349,00	1524,00	2010,00	1734,00	1573,00	1386,00		
		PG3	1409,00	1409,00	1461,00	1643,00	2109,00	1851,00	1698,00	1513,00		
		PG4	1466,00	1466,00	1521,00	1706,00	2171,00	1911,00	1755,00	1573,00		
		PGQ2	1329,00	1329,00	1388,00	1563,00	2049,00	1773,00	1612,00	1425,00		
180 x 48 x 86	G-B3180 -... /... /...	PG1	1355,00	1355,00	1420,00	1609,00	2119,00	1833,00	1659,00	1459,00		
		PG2	1381,00	1381,00	1448,00	1643,00	2163,00	1872,00	1693,00	1490,00		
		PG3	1513,00	1513,00	1570,00	1771,00	2270,00	1989,00	1815,00	1617,00		
		PG4	1578,00	1578,00	1635,00	1838,00	2337,00	2054,00	1882,00	1680,00		
		PGQ2	1422,00	1422,00	1490,00	1685,00	2205,00	1914,00	1734,00	1531,00		
200 x 48 x 86	G-B3200 -... /... /...	PG1	1477,00	1477,00	1550,00	1752,00	2306,00	1999,00	1802,00	1591,00		
		PG2	1503,00	1503,00	1576,00	1789,00	2350,00	2036,00	1838,00	1625,00		
		PG3	1643,00	1643,00	1713,00	1927,00	2478,00	2166,00	1979,00	1765,00		
		PG4	1716,00	1716,00	1784,00	1999,00	2548,00	2236,00	2051,00	1838,00		
		PGQ2	1557,00	1557,00	1630,00	1843,00	2405,00	2090,00	1890,00	1677,00		
**220 x 48 x 86	G-B3220 -... /... /...	PG1	1841,00	1841,00	1895,00	2140,00	2738,00	2400,00	2194,00	1947,00		
		PG2	1875,00	1875,00	1929,00	2179,00	2790,00	2441,00	2233,00	1979,00		
		PG3	2031,00	2031,00	2088,00	2330,00	2925,00	2590,00	2389,00	2150,00		
		PG4	2111,00	2111,00	2171,00	2410,00	3011,00	2670,00	2475,00	2231,00		
		PGQ2	1942,00	1942,00	1997,00	2246,00	2855,00	2509,00	2301,00	2046,00		
RAL7021 Schwarzgrau statt nickelfarbig gebürstet ...RAL7021			ohne Aufpreis									

Rücken fest gepolstert, Sitz Holz, Beinprofil 6,0 x 6,0 cm, Metallausführungen wahlweise nickelfarbig gebürstet oder RAL7021 Schwarzgrau
Untergestell aus Holz, inkl. Gleiter, Sitzhöhe: 46,0 cm, Sitztiefe: 40,0 cm, Naht: Ton-in-Ton-Naht, für Kontrastnaht bei Artikelnummer [...] ergänzen
Minimalmaß: 95,0 cm (L), Maximalmaß: 260,0 (L) cm (weitere Sonderlängen auf Anfrage möglich)

Maße in cm L x T x H	Artikel-Nr. Bitte Holz-Nr. ergänzen!	Preisgruppe	Holz-Nr. 2 gedämpfte Buche	Holz-Nr. 3 Rotkernbuche	Holz-Nr. 4 rustikale Asteiche	Holz-Nr. 5 Eiche	Holz-Nr. 6 amerik. Nußbaum	Holz-Nr. 10 rustikaler Nußbaum	Holz-Nr. 14 Eiche BIANCO	Holz-Nr. 16 rust. Asteiche BIANCO	Aufpreis		
											Bankbeine höher bis 10 cm	Bankbeine kürzer	
Einzelbank, Rücken fest gepolstert, Sitz Holz													
**240 x 48 x 86	G-B3240 -... /... /...	PG1	1940,00	1940,00	1997,00	2259,00	2904,00	2548,00	2330,00	2064,00			
		PG2	1968,00	1968,00	2031,00	2301,00	2954,00	2592,00	2369,00	2101,00			
		PG3	2153,00	2153,00	2194,00	2470,00	3104,00	2751,00	2538,00	2280,00			
		PG4	2246,00	2246,00	2293,00	2564,00	3203,00	2847,00	2636,00	2376,00			
		PGQ2	2046,00	2046,00	2106,00	2376,00	3029,00	2668,00	2444,00	2176,00			
* lfm x 48 x 86	G-B3500 -... /... /...	PG1	1004,00	1004,00	1053,00	1196,00	1531,00	1355,00	1227,00	1082,00			
		PG2	1027,00	1027,00	1071,00	1217,00	1565,00	1381,00	1253,00	1108,00			
		PG3	1134,00	1134,00	1178,00	1321,00	1659,00	1479,00	1357,00	1209,00			
		PG4	1186,00	1186,00	1232,00	1375,00	1713,00	1531,00	1414,00	1266,00			
		PGQ2	1043,00	1043,00	1089,00	1235,00	1583,00	1396,00	1271,00	1126,00			
* Hinweis zu Bank nach Maß!										Art-Nr.	Aufpreis		
Ab einschließlich einem Stellmaß von 220,0 cm wird bei Bank nach Maß aus Stabilitätsgründen gegen Aufpreis ein zusätzliches Beinpaar und bei Bänken mit Rückenlehne ein zusätzlicher Metallbügel angebracht.										AP-SBR	270,00		
RAL7021 Schwarzgrau statt nickelfarbig gebürstet ...RAL7021			ohne Aufpreis										

* Mindestberechnung 1 lfm - Berechnungsbeispiel Bankmaß 185,0:100 = 1,85 lfm x Laufmeterpreis nach Holzart (Preis/lfm) = Preis der Bank

** Ab einschließlich einem Stellmaß von 220,0 cm wird aus Stabilitätsgründen standardmäßig ein zusätzliches Beinpaar und bei Bänken mit Rückenlehne ein zusätzlicher Metallbügel angebracht.

Ohne Rückenlehne, Sitz fest gepolstert, Beinprofil 6,0 x 6,0 cm, Metallausführungen wahlweise nickelfarbig gebürstet oder RAL7021 Schwarzgrau
Untergestell aus Holz, inkl. Gleiter, Sitzhöhe: 46,0 cm, Sitztiefe: 40,0 cm, Naht: Ton-in-Ton-Naht, für Kontrastnaht bei Artikelnummer [.../K] ergänzen
Minimalmaß: 95,0 (L), Maximalmaß: 260,0 (L) cm (weitere Sonderlängen auf Anfrage möglich)

Bestellbeispiel nickelfarbig gebürstet:

Vorbank 120,0 cm, Sitz fest gepolstert, in Rotkernbuche, Stoff Lino 89 Aubergine, Kontrastnaht = G-B0120ST - 3 / L89 / K

Bestellbeispiel RAL7021:

Vorbank 120,0 cm, Sitz fest gepolstert, in Rotkernbuche, Stoff Lino 89 Aubergine, Kontrastnaht = G-B0120ST - 3 / L89 / K / RAL7021

Maße in cm L x T x H	Artikel-Nr. Bitte Holz-Nr. ergänzen!	Preisgruppe	Holz-Nr. 2 gedämpfte Buche	Holz-Nr. 3 Rotkernbuche	Holz-Nr. 4 rustikale Asteiche	Holz-Nr. 5 Eiche	Holz-Nr. 6 amerik. Nußbaum	Holz-Nr. 10 rustikaler Nußbaum	Holz-Nr. 14 Eiche BIANCO	Holz-Nr. 16 rust. Asteiche BIANCO
Vorbank, Sitz fest gepolstert										
95 x 40 x 46	G-B0095ST -... /... /...	PG1	627,00	627,00	666,00	796,00	1134,00	946,00	819,00	686,00
	G-B0095ST -... /... /...	PG2	637,00	637,00	676,00	814,00	1157,00	965,00	837,00	702,00
	G-B0095LE -... /... /...	PG3	689,00	689,00	723,00	848,00	1186,00	996,00	874,00	741,00
	G-B0095LE -... /... /...	PG4	736,00	736,00	770,00	892,00	1232,00	1040,00	918,00	785,00
	G-B0095ST -... /... /...	PGQ2	653,00	653,00	694,00	829,00	1173,00	983,00	853,00	718,00
120 x 40 x 46	G-B0120ST -... /... /...	PG1	751,00	751,00	806,00	959,00	1360,00	1139,00	985,00	829,00
	G-B0120ST -... /... /...	PG2	767,00	767,00	822,00	975,00	1386,00	1162,00	1004,00	848,00
	G-B0120LE -... /... /...	PG3	824,00	824,00	868,00	1022,00	1430,00	1204,00	1050,00	894,00
	G-B0120LE -... /... /...	PG4	876,00	876,00	920,00	1071,00	1482,00	1256,00	1102,00	946,00
	G-B0120ST -... /... /...	PGQ2	783,00	783,00	840,00	993,00	1404,00	1178,00	1022,00	863,00
140 x 40 x 46	G-B0140ST -... /... /...	PG1	801,00	801,00	842,00	1001,00	1430,00	1196,00	1035,00	863,00
	G-B0140ST -... /... /...	PG2	816,00	816,00	858,00	1024,00	1459,00	1217,00	1056,00	884,00
	G-B0140LE -... /... /...	PG3	868,00	868,00	920,00	1079,00	1513,00	1274,00	1113,00	949,00
	G-B0140LE -... /... /...	PG4	923,00	923,00	975,00	1136,00	1568,00	1326,00	1167,00	1004,00
	G-B0140ST -... /... /...	PGQ2	850,00	850,00	892,00	1058,00	1492,00	1251,00	1089,00	918,00
160 x 40 x 46	G-B0160ST -... /... /...	PG1	879,00	879,00	931,00	1110,00	1583,00	1321,00	1147,00	965,00
	G-B0160ST -... /... /...	PG2	894,00	894,00	952,00	1131,00	1612,00	1347,00	1173,00	983,00
	G-B0160LE -... /... /...	PG3	967,00	967,00	1022,00	1199,00	1672,00	1409,00	1232,00	1050,00
	G-B0160LE -... /... /...	PG4	1027,00	1027,00	1079,00	1258,00	1734,00	1466,00	1292,00	1110,00
	G-B0160ST -... /... /...	PGQ2	936,00	936,00	993,00	1173,00	1656,00	1388,00	1214,00	1024,00
180 x 40 x 46	G-B0180ST -... /... /...	PG1	959,00	959,00	1009,00	1206,00	1719,00	1433,00	1243,00	1043,00
	G-B0180ST -... /... /...	PG2	975,00	975,00	1032,00	1230,00	1752,00	1461,00	1269,00	1063,00
	G-B0180LE -... /... /...	PG3	1066,00	1066,00	1128,00	1323,00	1830,00	1550,00	1360,00	1162,00
	G-B0180LE -... /... /...	PG4	1131,00	1131,00	1188,00	1386,00	1893,00	1609,00	1425,00	1222,00
	G-B0180ST -... /... /...	PGQ2	1027,00	1027,00	1082,00	1279,00	1804,00	1513,00	1318,00	1113,00
200 x 40 x 46	G-B0200ST -... /... /...	PG1	1040,00	1040,00	1105,00	1316,00	1875,00	1560,00	1355,00	1139,00
	G-B0200ST -... /... /...	PG2	1061,00	1061,00	1126,00	1344,00	1911,00	1589,00	1381,00	1162,00
	G-B0200LE -... /... /...	PG3	1199,00	1199,00	1256,00	1477,00	2028,00	1716,00	1518,00	1303,00
	G-B0200LE -... /... /...	PG4	1269,00	1269,00	1323,00	1547,00	2096,00	1784,00	1589,00	1370,00
	G-B0200ST -... /... /...	PGQ2	1123,00	1123,00	1186,00	1407,00	1973,00	1648,00	1443,00	1222,00
**220 x 40 x 46	G-B0220ST -... /... /...	PG1	1284,00	1284,00	1339,00	1576,00	2176,00	1843,00	1617,00	1370,00
	G-B0220ST -... /... /...	PG2	1308,00	1308,00	1360,00	1602,00	2215,00	1877,00	1646,00	1396,00
	G-B0220LE -... /... /...	PG3	1472,00	1472,00	1521,00	1760,00	2356,00	2028,00	1810,00	1565,00
	G-B0220LE -... /... /...	PG4	1550,00	1550,00	1596,00	1833,00	2431,00	2101,00	1885,00	1638,00
	G-B0220ST -... /... /...	PGQ2	1381,00	1381,00	1433,00	1674,00	2288,00	1950,00	1719,00	1469,00
RAL7021 Schwarzgrau statt nickelfarbig gebürstet	...RAL7021		ohne Aufpreis							

Aufpreis	
Bankbeine höher	Bankbeine kürzer
bis 10 cm	
107,00	57,00



Weiter auf der nächsten Seite!

Ohne Rückenlehne, Sitz fest gepolstert, Beinprofil 6,0 x 6,0 cm, Metallausführungen wahlweise nickelfarbig gebürstet oder RAL7021 Schwarzgrau
Untergestell aus Holz, inkl. Gleiter, Sitzhöhe: 46,0 cm, Sitztiefe: 40,0 cm, Naht: Ton-in-Ton-Naht, für Kontrastnaht bei Artikelnummer [.../K] ergänzen
Minimalmaß: 95,0 (L), Maximalmaß: 260,0 (L) cm (weitere Sonderlängen auf Anfrage möglich)

Maße in cm L x T x H	Artikel-Nr. Bitte Holz-Nr. ergänzen!	Preisgruppe	Holz-Nr. 2 gedämpfte Buche	Holz-Nr. 3 Rotkernbuche	Holz-Nr. 4 rustikale Asteiche	Holz-Nr. 5 Eiche	Holz-Nr. 6 amerik. Nußbaum	Holz-Nr. 10 rustikaler Nußbaum	Holz-Nr. 14 Eiche BIANCO	Holz-Nr. 16 rust. Asteiche BIANCO	Aufpreis	
											Bankbeine höher bis 10 cm	Bankbeine kürzer
Vorbank, Sitz fest gepolstert												
**240 x 40 x 46	G-B0240ST -... /... /...	PG1	1362,00	1362,00	1414,00	1674,00	2324,00	1973,00	1729,00	1459,00	107,00	57,00
	G-B0240ST -... /... /...	PG2	1386,00	1386,00	1435,00	1708,00	2369,00	2012,00	1760,00	1487,00		
	G-B0240LE -... /... /...	PG3	1573,00	1573,00	1622,00	1890,00	2532,00	2194,00	1942,00	1667,00		
	G-B0240LE -... /... /...	PG4	1680,00	1680,00	1732,00	1999,00	2642,00	2304,00	2051,00	1776,00		
	G-B0240ST -... /... /...	PGQ2	1466,00	1466,00	1518,00	1789,00	2449,00	2093,00	1841,00	1568,00		
* lfm x 40 x 46	G-B0500ST -... /... /...	PG1	699,00	699,00	736,00	876,00	1214,00	1043,00	907,00	754,00		
	G-B0500ST -... /... /...	PG2	712,00	712,00	749,00	892,00	1238,00	1063,00	923,00	770,00		
	G-B0500LE -... /... /...	PG3	811,00	811,00	848,00	991,00	1399,00	1157,00	1022,00	874,00		
	G-B0500LE -... /... /...	PG4	858,00	858,00	894,00	1037,00	1448,00	1204,00	1069,00	920,00		
	G-B0500ST -... /... /...	PGQ2	731,00	731,00	767,00	910,00	1253,00	1079,00	939,00	785,00		
* Hinweis zu Bank nach Maß!										Art-Nr.	Aufpreis	
Ab einschließlich einem Stellmaß von 220,0 cm wird bei Bank nach Maß gegen Aufpreis mittig ein zusätzliches Beinpaar aus Stabilitätsgründen angebracht!										AP-SB	166,00	
RAL7021 Schwarzgrau statt nickelfarbig gebürstet		...RAL7021								ohne Aufpreis		

* Mindestberechnung 1 lfm - Berechnungsbeispiel Bankmaß 185,0:100 = 1,85 lfm x Laufmeterpreis nach Holzart (Preis/lfm) = Preis der Bank

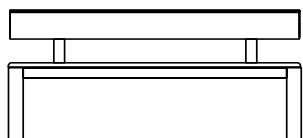
** Ab einschließlich einem Stellmaß von 220,0 cm wird aus Stabilitätsgründen standardmäßig ein zusätzliches Beinpaar und bei Bänken mit Rückenlehne ein zusätzlicher Metallbügel angebracht.

Rücken Holz, Sitz fest gepolstert, Beinprofil 6,0 x 6,0 cm, Metallausführungen wahlweise nickelfarbig gebürstet oder RAL7021 Schwarzgrau
Untergestell aus Holz, inkl. Gleiter, Sitzhöhe: 46,0 cm, Sitztiefe: 40,0 cm, Naht: Ton-in-Ton-Naht, für Kontrastnaht bei Artikelnummer [.../K] ergänzen
Minimalmaß: 95,0 (L), Maximalmaß: 260,0 (L) cm (weitere Sonderlängen auf Anfrage möglich)

Bestellbeispiel nickelfarbig gebürstet:
Bestellbeispiel RAL7021:

Einzelbank 120,0 cm, Rücken Holz, Sitz fest gepolstert, in Rotkernbuche, Stoff Lino 89 Aubergine, Kontrastnaht = G-B1120ST - 3 / L89 / K
Einzelbank 120,0 cm, Rücken Holz, Sitz fest gepolstert, in Rotkernbuche, Stoff Lino 89 Aubergine, Kontrastnaht = G-B1120ST - 3 / L89 / K / RAL7021

Maße in cm L x T x H	Artikel-Nr. Bitte Holz-Nr. ergänzen!	Preisgruppe	Holz-Nr. 2 gedämpfte Buche	Holz-Nr. 3 Rotkernbuche	Holz-Nr. 4 rustikale Asteiche	Holz-Nr. 5 Eiche	Holz-Nr. 6 amerik. Nußbaum	Holz-Nr. 10 rustikaler Nußbaum	Holz-Nr. 14 Eiche BIANCO	Holz-Nr. 16 rust. Asteiche BIANCO	Aufpreis	
											Bankbeine höher bis 10 cm	Bankbeine kürzer
Einzelbank, Rücken Holz, Sitz fest gepolstert												
95 x 48 x 86	G-B1095ST -... /... /...	PG1	915,00	915,00	970,00	1160,00	1654,00	1370,00	1193,00	996,00	107,00	57,00
	G-B1095ST -... /... /...	PG2	931,00	931,00	991,00	1180,00	1669,00	1396,00	1214,00	1019,00		
	G-B1095LE -... /... /...	PG3	970,00	970,00	1027,00	1209,00	1703,00	1427,00	1248,00	1053,00		
	G-B1095LE -... /... /...	PG4	1017,00	1017,00	1071,00	1256,00	1747,00	1472,00	1292,00	1097,00		
G-B1095ST -... /... /...	PGQ2	949,00	949,00	1006,00	1199,00	1685,00	1414,00	1232,00	1035,00			
120 x 48 x 86	G-B1120ST -... /... /...	PG1	1074,00	1074,00	1144,00	1344,00	1914,00	1594,00	1383,00	1175,00		
	G-B1120ST -... /... /...	PG2	1097,00	1097,00	1170,00	1370,00	1945,00	1628,00	1414,00	1199,00		
	G-B1120LE -... /... /...	PG3	1147,00	1147,00	1206,00	1412,00	1984,00	1667,00	1451,00	1243,00		
	G-B1120LE -... /... /...	PG4	1199,00	1199,00	1258,00	1461,00	2033,00	1719,00	1500,00	1295,00		
G-B1120ST -... /... /...	PGQ2	1113,00	1113,00	1186,00	1386,00	1960,00	1643,00	1430,00	1214,00			
140 x 48 x 86	G-B1140ST -... /... /...	PG1	1123,00	1123,00	1188,00	1414,00	2018,00	1680,00	1453,00	1219,00		
	G-B1140ST -... /... /...	PG2	1144,00	1144,00	1212,00	1443,00	2057,00	1716,00	1485,00	1248,00		
	G-B1140LE -... /... /...	PG3	1199,00	1199,00	1266,00	1490,00	2093,00	1760,00	1534,00	1305,00		
	G-B1140LE -... /... /...	PG4	1253,00	1253,00	1318,00	1547,00	2150,00	1812,00	1591,00	1357,00		
G-B1140ST -... /... /...	PGQ2	1178,00	1178,00	1245,00	1477,00	2090,00	1750,00	1518,00	1282,00			
160 x 48 x 86	G-B1160ST -... /... /...	PG1	1219,00	1219,00	1305,00	1552,00	2194,00	1838,00	1594,00	1339,00		
	G-B1160ST -... /... /...	PG2	1248,00	1248,00	1334,00	1578,00	2226,00	1875,00	1628,00	1362,00		
	G-B1160LE -... /... /...	PG3	1313,00	1313,00	1386,00	1633,00	2283,00	1927,00	1682,00	1427,00		
	G-B1160LE -... /... /...	PG4	1373,00	1373,00	1448,00	1695,00	2343,00	1989,00	1745,00	1487,00		
G-B1160ST -... /... /...	PGQ2	1290,00	1290,00	1375,00	1622,00	2267,00	1916,00	1669,00	1407,00			
180 x 48 x 86	G-B1180ST -... /... /...	PG1	1323,00	1323,00	1407,00	1672,00	2382,00	1989,00	1724,00	1443,00		
	G-B1180ST -... /... /...	PG2	1349,00	1349,00	1430,00	1708,00	2428,00	2028,00	1755,00	1472,00		
	G-B1180LE -... /... /...	PG3	1433,00	1433,00	1516,00	1784,00	2493,00	2096,00	1841,00	1560,00		
	G-B1180LE -... /... /...	PG4	1495,00	1495,00	1578,00	1849,00	2556,00	2161,00	1903,00	1622,00		
G-B1180ST -... /... /...	PGQ2	1399,00	1399,00	1482,00	1760,00	2480,00	2080,00	1807,00	1524,00			
200 x 48 x 86	G-B1200ST -... /... /...	PG1	1430,00	1430,00	1518,00	1804,00	2577,00	2153,00	1869,00	1563,00		
	G-B1200ST -... /... /...	PG2	1459,00	1459,00	1552,00	1841,00	2626,00	2192,00	1906,00	1594,00		
	G-B1200LE -... /... /...	PG3	1586,00	1586,00	1677,00	1960,00	2733,00	2304,00	2025,00	1729,00		
	G-B1200LE -... /... /...	PG4	1654,00	1654,00	1747,00	2031,00	2800,00	2371,00	2093,00	1797,00		
G-B1200ST -... /... /...	PGQ2	1521,00	1521,00	1612,00	1903,00	2688,00	2252,00	1966,00	1656,00			
**220 x 48 x 86	G-B1220ST -... /... /...	PG1	1802,00	1802,00	1890,00	2202,00	3024,00	2564,00	2265,00	1942,00		
	G-B1220ST -... /... /...	PG2	1830,00	1830,00	1924,00	2241,00	3081,00	2613,00	2306,00	1973,00		
	G-B1220LE -... /... /...	PG3	1984,00	1984,00	2075,00	2387,00	3206,00	2759,00	2454,00	2137,00		
	G-B1220LE -... /... /...	PG4	2057,00	2057,00	2153,00	2462,00	3279,00	2831,00	2527,00	2210,00		
G-B1220ST -... /... /...	PGQ2	1903,00	1903,00	1997,00	2314,00	3154,00	2686,00	2379,00	2046,00			
RAL7021 Schwarzgrau statt nickelfarbig gebürstet		...RAL7021	ohne Aufpreis									



Weiter auf der nächsten Seite!

Rücken Holz, Sitz fest gepolstert, Beinprofil 6,0 x 6,0 cm, Metallausführungen wahlweise nickelfarbig gebürstet oder RAL7021 Schwarzgrau
Untergestell aus Holz, inkl. Gleiter, Sitzhöhe: 46,0 cm, Sitztiefe: 40,0 cm, Naht: Ton-in-Ton-Naht, für Kontrastnaht bei Artikelnummer [.../K] ergänzen
Minimalmaß: 95,0 (L), Maximalmaß: 260,0 (L) cm (weitere Sonderlängen auf Anfrage möglich)

Maße in cm L x T x H	Artikel-Nr. Bitte Holz-Nr. ergänzen!	Preisgruppe	Holz-Nr. 2 gedämpfte Buche	Holz-Nr. 3 Rotkernbuche	Holz-Nr. 4 rustikale Asteiche	Holz-Nr. 5 Eiche	Holz-Nr. 6 amerik. Nußbaum	Holz-Nr. 10 rustikaler Nußbaum	Holz-Nr. 14 Eiche BIANCO	Holz-Nr. 16 rust. Asteiche BIANCO	Aufpreis			
											Bankbeine höher bis 10 cm	Bankbeine kürzer		
Einzelbank, Rücken Holz, Sitz fest gepolstert												107,00	57,00	
**240 x 48 x 86	G-B1240ST -... /... /...	PG1	1906,00	1906,00	2005,00	2337,00	3216,00	2727,00	2405,00	2059,00				
	G-B1240ST -... /... /...	PG2	1940,00	1940,00	2038,00	2379,00	3271,00	2777,00	2449,00	2096,00				
	G-B1240LE -... /... /...	PG3	2116,00	2116,00	2215,00	2545,00	3419,00	2941,00	2616,00	2278,00				
	G-B1240LE -... /... /...	PG4	2226,00	2226,00	2324,00	2655,00	3528,00	3050,00	2725,00	2384,00				
	G-B1240ST -... /... /...	PGQ2	2020,00	2020,00	2122,00	2460,00	3351,00	2860,00	2530,00	2176,00				
* lfm x 48 x 86	G-B1500ST -... /... /...	PG1	1004,00	1004,00	1087,00	1266,00	1776,00	1498,00	1305,00	1126,00				
	G-B1500ST -... /... /...	PG2	1027,00	1027,00	1110,00	1290,00	1810,00	1526,00	1334,00	1147,00				
	G-B1500LE -... /... /...	PG3	1123,00	1123,00	1201,00	1375,00	1953,00	1604,00	1417,00	1235,00				
	G-B1500LE -... /... /...	PG4	1170,00	1170,00	1251,00	1425,00	2002,00	1654,00	1464,00	1284,00				
	G-B1500ST -... /... /...	PGQ2	1043,00	1043,00	1128,00	1308,00	1825,00	1542,00	1349,00	1165,00				
* Hinweis zu Bank nach Maß!										Art-Nr.	Aufpreis			
Ab einschließlich einem Stellmaß von 220,0 cm wird bei Bank nach Maß aus Stabilitätsgründen gegen Aufpreis ein zusätzliches Beinpaar und bei Bänken mit Rückenlehne ein zusätzlicher Metallbügel angebracht.										AP-SBR	270,00			
RAL7021 Schwarzgrau statt nickelfarbig gebürstet		...RAL7021									ohne Aufpreis			

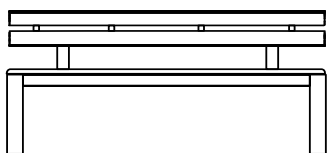
* Mindestberechnung 1 lfm - Berechnungsbeispiel Bankmaß 185,0:100 = 1,85 lfm x Laufmeterpreis nach Holzart (Preis/lfm) = Preis der Bank

** Ab einschließlich einem Stellmaß von 220,0 cm wird aus Stabilitätsgründen standardmäßig ein zusätzliches Beinpaar und bei Bänken mit Rückenlehne ein zusätzlicher Metallbügel angebracht.

Geteilter Rücken Holz, Sitz fest gepolstert, Beinprofil 6,0 x 6,0 cm, Metallausführungen wahlweise nickelfarbig gebürstet oder RAL7021 Schwarzgrau
Untergestell aus Holz, inkl. Gleiter, Sitzhöhe: 46,0 cm, Sitztiefe: 40,0 cm, Naht: Ton-in-Ton-Naht, für Kontrastnaht bei Artikelnummer [.../K] ergänzen
Minimalmaß: 95,0 (L), Maximalmaß: 260,0 (L) cm (weitere Sonderlängen auf Anfrage möglich)

Bestellbeispiel nickelfarbig gebürstet:
Bestellbeispiel RAL7021:

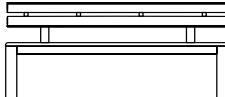
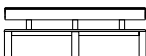
Einzelbank 120,0 cm, geteilter Rücken Holz, Sitz fest gepolstert, in Rotkernbuche, Stoff Lino 89 Aubergine, Kontrastnaht = G-B2120ST - 3 / L89 / K
Einzelbank 120,0 cm, geteilter Rücken Holz, Sitz fest gepolstert, in Rotkernbuche, Stoff Lino 89 Aubergine, Kontrastnaht = G-B2120ST - 3 / L89 / K / RAL7021



Maße in cm L x T x H	Artikel-Nr. Bitte Holz-Nr. ergänzen!	Preisgruppe	Holz-Nr. 2 gedämpfte Buche	Holz-Nr. 3 Rotkernbuche	Holz-Nr. 4 rustikale Asteiche	Holz-Nr. 5 Eiche	Holz-Nr. 6 amerik. Nußbaum	Holz-Nr. 10 rustikaler Nußbaum	Holz-Nr. 14 Eiche BIANCO	Holz-Nr. 16 rust. Asteiche BIANCO	Aufpreis	
											Bankbeine höher bis 10 cm	Bankbeine kürzer
Einzelbank, geteilter Rücken Holz, Sitz fest gepolstert												
95 x 48 x 86	G-B2095ST -... /... /...	PG1	946,00	946,00	998,00	1188,00	1698,00	1417,00	1219,00	1032,00	107,00	57,00
	G-B2095ST -... /... /...	PG2	965,00	965,00	1022,00	1212,00	1719,00	1435,00	1248,00	1053,00		
	G-B2095LE -... /... /...	PG3	996,00	996,00	1058,00	1238,00	1752,00	1469,00	1282,00	1087,00		
	G-B2095LE -... /... /...	PG4	1040,00	1040,00	1105,00	1284,00	1799,00	1516,00	1326,00	1134,00		
	G-B2095ST -... /... /...	PGQ2	983,00	983,00	1037,00	1230,00	1737,00	1453,00	1266,00	1069,00		
120 x 48 x 86	G-B2120ST -... /... /...	PG1	1110,00	1110,00	1178,00	1407,00	1999,00	1667,00	1443,00	1209,00		
	G-B2120ST -... /... /...	PG2	1131,00	1131,00	1201,00	1430,00	2025,00	1698,00	1472,00	1232,00		
	G-B2120LE -... /... /...	PG3	1178,00	1178,00	1238,00	1472,00	2062,00	1732,00	1516,00	1282,00		
	G-B2120LE -... /... /...	PG4	1230,00	1230,00	1290,00	1524,00	2111,00	1781,00	1568,00	1334,00		
	G-B2120ST -... /... /...	PGQ2	1147,00	1147,00	1217,00	1448,00	2044,00	1713,00	1490,00	1248,00		
140 x 48 x 86	G-B2140ST -... /... /...	PG1	1152,00	1152,00	1219,00	1453,00	2072,00	1729,00	1500,00	1256,00		
	G-B2140ST -... /... /...	PG2	1178,00	1178,00	1248,00	1485,00	2103,00	1755,00	1529,00	1279,00		
	G-B2140LE -... /... /...	PG3	1222,00	1222,00	1305,00	1534,00	2155,00	1802,00	1576,00	1339,00		
	G-B2140LE -... /... /...	PG4	1279,00	1279,00	1357,00	1591,00	2207,00	1856,00	1630,00	1391,00		
	G-B2140ST -... /... /...	PGQ2	1212,00	1212,00	1282,00	1518,00	2137,00	1789,00	1563,00	1313,00		
160 x 48 x 86	G-B2160ST -... /... /...	PG1	1266,00	1266,00	1339,00	1594,00	2275,00	1895,00	1643,00	1378,00		
	G-B2160ST -... /... /...	PG2	1290,00	1290,00	1362,00	1628,00	2249,00	1937,00	1674,00	1409,00		
	G-B2160LE -... /... /...	PG3	1349,00	1349,00	1427,00	1690,00	2363,00	1984,00	1734,00	1477,00		
	G-B2160LE -... /... /...	PG4	1412,00	1412,00	1487,00	1747,00	2423,00	2044,00	1791,00	1534,00		
	G-B2160ST -... /... /...	PGQ2	1334,00	1334,00	1407,00	1669,00	2293,00	1979,00	1716,00	1451,00		
180 x 48 x 86	G-B2180ST -... /... /...	PG1	1355,00	1355,00	1435,00	1713,00	2444,00	2038,00	1765,00	1485,00		
	G-B2180ST -... /... /...	PG2	1381,00	1381,00	1464,00	1747,00	2491,00	2083,00	1802,00	1513,00		
	G-B2180LE -... /... /...	PG3	1469,00	1469,00	1555,00	1820,00	2553,00	2155,00	1882,00	1596,00		
	G-B2180LE -... /... /...	PG4	1531,00	1531,00	1617,00	1885,00	2618,00	2215,00	1945,00	1659,00		
	G-B2180ST -... /... /...	PGQ2	1430,00	1430,00	1516,00	1799,00	2543,00	2132,00	1851,00	1563,00		
200 x 48 x 86	G-B2200ST -... /... /...	PG1	1477,00	1477,00	1565,00	1869,00	2657,00	2207,00	1921,00	1609,00		
	G-B2200ST -... /... /...	PG2	1503,00	1503,00	1596,00	1906,00	2709,00	2252,00	1958,00	1643,00		
	G-B2200LE -... /... /...	PG3	1635,00	1635,00	1724,00	2025,00	2811,00	2369,00	2088,00	1776,00		
	G-B2200LE -... /... /...	PG4	1706,00	1706,00	1789,00	2093,00	2881,00	2439,00	2158,00	1846,00		
	G-B2200ST -... /... /...	PGQ2	1565,00	1565,00	1659,00	1966,00	2772,00	2314,00	2020,00	1706,00		
**220 x 48 x 86	G-B2220ST -... /... /...	PG1	1841,00	1841,00	1942,00	2252,00	3102,00	2631,00	2311,00	1989,00		
	G-B2220ST -... /... /...	PG2	1875,00	1875,00	1973,00	2293,00	3162,00	2678,00	2350,00	2025,00		
	G-B2220LE -... /... /...	PG3	2028,00	2028,00	2122,00	2444,00	3286,00	2813,00	2509,00	2179,00		
	G-B2220LE -... /... /...	PG4	2101,00	2101,00	2197,00	2517,00	3362,00	2889,00	2584,00	2252,00		
	G-B2220ST -... /... /...	PGQ2	1947,00	1947,00	2046,00	2366,00	3234,00	2751,00	2423,00	2098,00		
RAL7021 Schwarzgrau statt nickelfarbig gebürstet ...RAL7021			ohne Aufpreis									

Weiter auf der nächsten Seite!

Geteilter Rücken Holz, Sitz fest gepolstert, Beinprofil 6,0 x 6,0 cm, Metallausführungen wahlweise nickelfarbig gebürstet oder RAL7021 Schwarzgrau
Untergestell aus Holz, inkl. Gleiter, Sitzhöhe: 46,0 cm, Sitztiefe: 40,0 cm, Naht: Ton-in-Ton-Naht, für Kontrastnaht bei Artikelnummer [.../K] ergänzen
Minimalmaß: 95,0 (L), Maximalmaß: 260,0 (L) cm (weitere Sonderlängen auf Anfrage möglich)

Maße in cm L x T x H	Artikel-Nr. Bitte Holz-Nr. ergänzen!	Preisgruppe	Holz-Nr. 2 gedämpfte Buche	Holz-Nr. 3 Rotkernbuche	Holz-Nr. 4 rustikale Asteiche	Holz-Nr. 5 Eiche	Holz-Nr. 6 amerik. Nußbaum	Holz-Nr. 10 rustikaler Nußbaum	Holz-Nr. 14 Eiche BIANCO	Holz-Nr. 16 rust. Asteiche BIANCO	Aufpreis				
											Bankbeine höher bis 10 cm	Bankbeine kürzer			
  nach Maß	Einzelbank, geteilter Rücken Holz, Sitz fest gepolstert											107,00	57,00		
	**240 x 48 x 86	G-B2240ST -... /... /...	PG1	1945,00	1945,00	2059,00	2387,00	3297,00	2795,00	2460,00	2106,00			Art-Nr.	Aufpreis
		G-B2240ST -... /... /...	PG2	1976,00	1976,00	2096,00	2428,00	3359,00	2844,00	2501,00	2142,00				
		G-B2240LE -... /... /...	PG3	2155,00	2155,00	2267,00	2603,00	3507,00	3003,00	2673,00	2330,00				
		G-B2240LE -... /... /...	PG4	2262,00	2262,00	2376,00	2709,00	3617,00	3112,00	2782,00	2439,00				
		G-B2240ST -... /... /...	PGQ2	2057,00	2057,00	2176,00	2512,00	3440,00	2925,00	2584,00	2226,00				
	* lfm x 48 x 86	G-B2500ST -... /... /...	PG1	1043,00	1043,00	1126,00	1336,00	1851,00	1565,00	1375,00	1160,00				
		G-B2500ST -... /... /...	PG2	1063,00	1063,00	1147,00	1360,00	1885,00	1596,00	1407,00	1183,00				
		G-B2500LE -... /... /...	PG3	1157,00	1157,00	1232,00	1446,00	2028,00	1677,00	1492,00	1277,00				
		G-B2500LE -... /... /...	PG4	1204,00	1204,00	1282,00	1492,00	2075,00	1729,00	1542,00	1323,00				
G-B2500ST -... /... /...		PGQ2	1079,00	1079,00	1165,00	1378,00	1903,00	1612,00	1422,00	1201,00					
* Hinweis zu Bank nach Maß!															
Ab einschließlich einem Stellmaß von 220,0 cm wird bei Bank nach Maß aus Stabilitätsgründen gegen Aufpreis ein zusätzliches Beinpaar und bei Bänken mit Rückenlehne ein zusätzlicher Metallbügel angebracht.										AP-SBR	270,00				
RAL7021 Schwarzgrau statt nickelfarbig gebürstet		...RAL7021		ohne Aufpreis											

* Mindestberechnung 1 lfm - Berechnungsbeispiel Bankmaß 185,0:100 = 1,85 lfm x Laufmeterpreis nach Holzart (Preis/lfm) = Preis der Bank

** Ab einschließlich einem Stellmaß von 220,0 cm wird aus Stabilitätsgründen standardmäßig ein zusätzliches Beinpaar und bei Bänken mit Rückenlehne ein zusätzlicher Metallbügel angebracht.

Rücken fest gepolstert, Sitz fest gepolstert, Beinprofil 6,0 x 6,0 cm, Metallausführungen wahlweise nickelfarbig gebürstet oder RAL7021 Schwarzgrau
Untergestell aus Holz, inkl. Gleiter, Sitzhöhe: 46,0 cm, Sitztiefe: 40,0 cm, Naht: Ton-in-Ton-Naht, für Kontrastnaht bei Artikelnummer [.../K] ergänzen
Minimalmaß: 95,0 (L), Maximalmaß: 260,0 (L) cm (weitere Sonderlängen auf Anfrage möglich)

Bestellbeispiel nickelfarbig gebürstet:
Bestellbeispiel RAL7021:

Einzelbank 120,0 cm, Rücken fest gepolstert, Sitz fest gepolstert, in Rotkernbuche, Stoff Lino 89 Aubergine, Kontrastnaht = G-B3120ST - 3 / L89 / K
Einzelbank 120,0 cm, Rücken fest gepolstert, Sitz fest gepolstert, in Rotkernbuche, Stoff Lino 89 Aubergine, Kontrastnaht = G-B3120ST - 3 / L89 / K / RAL7021

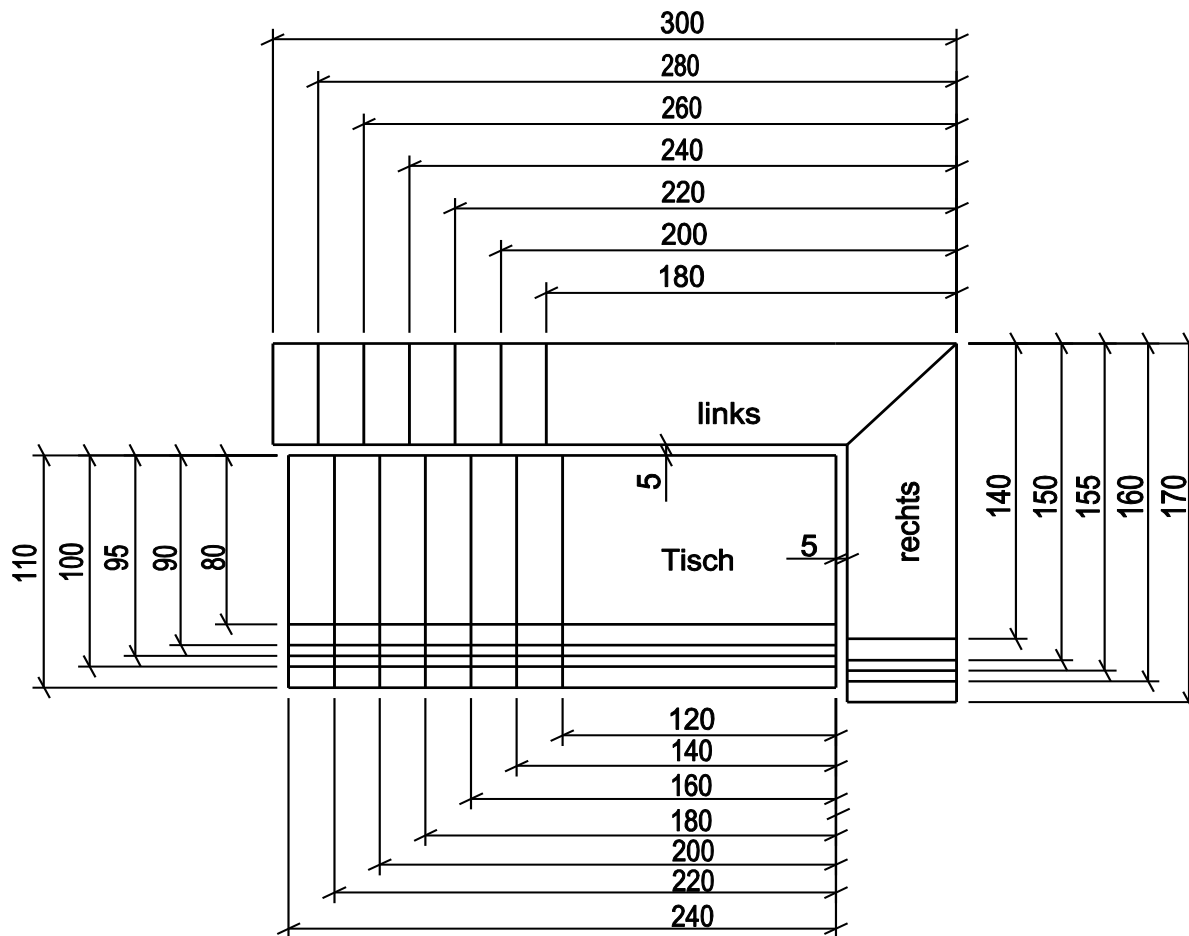
Maße in cm L x T x H	Artikel-Nr. Bitte Holz-Nr. ergänzen!	Preisgruppe	Holz-Nr. 2 gedämpfte Buche	Holz-Nr. 3 Rotkernbuche	Holz-Nr. 4 rustikale Asteiche	Holz-Nr. 5 Eiche	Holz-Nr. 6 amerik. Nußbaum	Holz-Nr. 10 rustikaler Nußbaum	Holz-Nr. 14 Eiche BIANCO	Holz-Nr. 16 rust. Asteiche BIANCO	Aufpreis			
											Bankbeine höher bis 10 cm	Bankbeine kürzer		
Einzelbank, Rücken fest gepolstert, Sitz fest gepolstert														
95 x 48 x 86	G-B3095ST -.../.../...	PG1	946,00	946,00	985,00	1110,00	1443,00	1256,00	1147,00	1009,00	107,00	57,00		
	G-B3095ST -.../.../...	PG2	965,00	965,00	1004,00	1131,00	1472,00	1279,00	1173,00	1032,00				
	G-B3095LE -.../.../...	PG3	1123,00	1123,00	1165,00	1292,00	1622,00	1433,00	1329,00	1199,00				
	G-B3095LE -.../.../...	PG4	1217,00	1217,00	1264,00	1388,00	1719,00	1529,00	1427,00	1295,00				
G-B3095ST -.../.../...	PGQ2	998,00	998,00	1037,00	1165,00	1505,00	1313,00	1206,00	1066,00					
120 x 48 x 86	G-B3120ST -.../.../...	PG1	1110,00	1110,00	1162,00	1313,00	1716,00	1492,00	1349,00	1196,00				
	G-B3120ST -.../.../...	PG2	1131,00	1131,00	1186,00	1342,00	1750,00	1521,00	1375,00	1217,00				
	G-B3120LE -.../.../...	PG3	1308,00	1308,00	1355,00	1511,00	1911,00	1682,00	1555,00	1399,00				
	G-B3120LE -.../.../...	PG4	1414,00	1414,00	1461,00	1617,00	2018,00	1789,00	1659,00	1503,00				
140 x 48 x 86	G-B3120ST -.../.../...	PGQ2	1170,00	1170,00	1227,00	1381,00	1789,00	1560,00	1414,00	1256,00				
	G-B3140ST -.../.../...	PG1	1152,00	1152,00	1201,00	1360,00	1784,00	1552,00	1407,00	1235,00				
	G-B3140ST -.../.../...	PG2	1178,00	1178,00	1222,00	1386,00	1817,00	1578,00	1430,00	1264,00				
	G-B3140LE -.../.../...	PG3	1386,00	1386,00	1440,00	1599,00	2023,00	1784,00	1648,00	1487,00				
160 x 48 x 86	G-B3140LE -.../.../...	PG4	1498,00	1498,00	1552,00	1711,00	2135,00	1895,00	1763,00	1599,00				
	G-B3140ST -.../.../...	PGQ2	1245,00	1245,00	1290,00	1453,00	1885,00	1646,00	1498,00	1329,00				
	G-B3160ST -.../.../...	PG1	1266,00	1266,00	1323,00	1495,00	1966,00	1703,00	1547,00	1360,00				
	G-B3160ST -.../.../...	PG2	1290,00	1290,00	1349,00	1524,00	2010,00	1734,00	1573,00	1386,00				
180 x 48 x 86	G-B3160LE -.../.../...	PG3	1521,00	1521,00	1576,00	1752,00	2223,00	1953,00	1802,00	1628,00				
	G-B3160LE -.../.../...	PG4	1641,00	1641,00	1698,00	1875,00	2343,00	2072,00	1921,00	1747,00				
	G-B3160ST -.../.../...	PGQ2	1373,00	1373,00	1430,00	1604,00	2090,00	1815,00	1656,00	1466,00				
	G-B3180ST -.../.../...	PG1	1355,00	1355,00	1420,00	1609,00	2119,00	1833,00	1659,00	1459,00				
200 x 48 x 86	G-B3180ST -.../.../...	PG2	1381,00	1381,00	1448,00	1643,00	2163,00	1872,00	1693,00	1490,00				
	G-B3180LE -.../.../...	PG3	1659,00	1659,00	1719,00	1914,00	2413,00	2132,00	1966,00	1773,00				
	G-B3180LE -.../.../...	PG4	1786,00	1786,00	1849,00	2044,00	2543,00	2259,00	2096,00	1903,00				
	G-B3180ST -.../.../...	PGQ2	1472,00	1472,00	1539,00	1737,00	2257,00	1963,00	1784,00	1583,00				
**220 x 48 x 86	G-B3200ST -.../.../...	PG1	1477,00	1477,00	1550,00	1752,00	2306,00	1999,00	1802,00	1591,00				
	G-B3200ST -.../.../...	PG2	1503,00	1503,00	1576,00	1789,00	2350,00	2036,00	1838,00	1625,00				
	G-B3200LE -.../.../...	PG3	1817,00	1817,00	1890,00	2098,00	2652,00	2340,00	2166,00	1947,00				
	G-B3200LE -.../.../...	PG4	1958,00	1958,00	2031,00	2239,00	2792,00	2480,00	2306,00	2088,00				
*220 x 48 x 86	G-B3200ST -.../.../...	PGQ2	1620,00	1620,00	1693,00	1906,00	2465,00	2153,00	1953,00	1739,00				
	G-B3220ST -.../.../...	PG1	1841,00	1841,00	1895,00	2140,00	2738,00	2400,00	2194,00	1947,00				
	G-B3220ST -.../.../...	PG2	1875,00	1875,00	1929,00	2179,00	2790,00	2441,00	2233,00	1979,00				
	G-B3220LE -.../.../...	PG3	2223,00	2223,00	2288,00	2530,00	3117,00	2782,00	2595,00	2350,00				
*220 x 48 x 86	G-B3220LE -.../.../...	PG4	2379,00	2379,00	2447,00	2688,00	3273,00	2941,00	2751,00	2509,00				
	G-B3220ST -.../.../...	PGQ2	2015,00	2015,00	2070,00	2319,00	2928,00	2582,00	2374,00	2119,00				
RAL7021 Schwarzgrau statt nickelfarbig gebürstet		...RAL7021											ohne Aufpreis	

Rücken fest gepolstert, Sitz fest gepolstert, Beinprofil 6,0 x 6,0 cm, Metallausführungen wahlweise nickelfarbig gebürstet oder RAL7021 Schwarzgrau
Untergestell aus Holz, inkl. Gleiter, Sitzhöhe: 46,0 cm, Sitztiefe: 40,0 cm, Naht: Ton-in-Ton-Naht, für Kontrastnaht bei Artikelnummer [.../K] ergänzen
Minimalmaß: 95,0 (L), Maximalmaß: 260,0 (L) cm (weitere Sonderlängen auf Anfrage möglich)

Maße in cm L x T x H	Artikel-Nr. Bitte Holz-Nr. ergänzen!	Preisgruppe	Holz-Nr. 2 gedämpfte Buche	Holz-Nr. 3 Rotkernbuche	Holz-Nr. 4 rustikale Asteiche	Holz-Nr. 5 Eiche	Holz-Nr. 6 amerik. Nußbaum	Holz-Nr. 10 rustikaler Nußbaum	Holz-Nr. 14 Eiche BIANCO	Holz-Nr. 16 rust. Asteiche BIANCO	Aufpreis		
											Bankbeine höher bis 10 cm	Bankbeine kürzer	
Einzelbank, Rücken fest gepolstert, Sitz fest gepolstert													
**240 x 48 x 86	G-B3240ST -... /... /...	PG1	1940,00	1940,00	1997,00	2259,00	2904,00	2548,00	2330,00	2064,00			
	G-B3240ST -... /... /...	PG2	1968,00	1968,00	2031,00	2301,00	2954,00	2592,00	2369,00	2101,00			
	G-B3240LE -... /... /...	PG3	2311,00	2311,00	2387,00	2649,00	3281,00	2933,00	2722,00	2452,00			
	G-B3240LE -... /... /...	PG4	2517,00	2517,00	2595,00	2852,00	3489,00	3136,00	2925,00	2657,00			
	G-B3240ST -... /... /...	PGQ2	2127,00	2127,00	2213,00	2475,00	3120,00	2764,00	2545,00	2293,00			
	G-B3500ST -... /... /...	PG1	1004,00	1004,00	1053,00	1196,00	1531,00	1355,00	1227,00	1082,00			
	G-B3500ST -... /... /...	PG2	1027,00	1027,00	1071,00	1217,00	1565,00	1381,00	1253,00	1108,00			
	G-B3500LE -... /... /...	PG3	1279,00	1279,00	1326,00	1461,00	1875,00	1630,00	1513,00	1362,00			
* lfm x 48 x 86	G-B3500LE -... /... /...	PG4	1381,00	1381,00	1430,00	1565,00	1976,00	1734,00	1617,00	1466,00			
	G-B3500ST -... /... /...	PGQ2	1061,00	1061,00	1105,00	1251,00	1599,00	1414,00	1287,00	1141,00			
	* Hinweis zu Bank nach Maß!										Art-Nr.	Aufpreis	
Ab einschließlich einem Stellmaß von 220,0 cm wird bei Bank nach Maß aus Stabilitätsgründen gegen Aufpreis ein zusätzliches Beinpaar und bei Bänken mit Rückenlehne ein zusätzlicher Metallbügel angebracht.										AP-SBR	270,00		
RAL7021 Schwarzgrau statt nickelfarbig gebürstet		...RAL7021										ohne Aufpreis	

* Mindestberechnung 1 lfm - Berechnungsbeispiel Bankmaß 185,0:100 = 1,85 lfm x Laufmeterpreis nach Holzart (Preis/lfm) = Preis der Bank

** Ab einschließlich einem Stellmaß von 220,0 cm wird aus Stabilitätsgründen standardmäßig ein zusätzliches Beinpaar und bei Bänken mit Rückenlehne ein zusätzlicher Metallbügel angebracht.



Bei allen Einzelbänken (Standardbank und Bank nach Maß) sind Eckbankkonstruktionen möglich!
Aufpreise für Eckbankkonstruktion oder Sonderanfertigung bei Einzelbänken

Eckbankkonstruktion**										
	Beschreibung	Artikel-Nr.	Holz-Nr. 2 gedämpfte Buche	Holz-Nr. 3 Rotkernbuche	Holz-Nr. 4 rustikale Asteiche	Holz-Nr. 5 Eiche	Holz-Nr. 6 amerik. Nußbaum	Holz-Nr. 10 rustikaler Nußbaum	Holz-Nr. 14 Eiche BIANCO	Holz-Nr. 16 rust. Asteiche BIANCO
Aufpreis (je Eckenkonstruktion)	langer Schenkel LINKS	G-ECKLI	476,00							
	gleiche Schenkellängen	G-ECKOO								
	langer Schenkel RECHTS	G-ECKRE								

**Bitte beachten!		Art-Nr.	Aufpreis
Ab einer Schenkellänge von 240 cm wird gegen Aufpreis mittig ein zusätzliches Beinpaar aus Stabilitätsgründen angebracht! Bei Bänken mit Rückenlehne wird außerdem ein zusätzlicher Metallbügel zur Stabilisierung an der Rückenlehne angebracht!		AP-SBR	270,00

Sonderanfertigung bei Einzelbänken										
	Beschreibung	Holz-Nr. 2 gedämpfte Buche	Holz-Nr. 3 Rotkernbuche	Holz-Nr. 4 rustikale Asteiche	Holz-Nr. 5 Eiche	Holz-Nr. 6 amerik. Nußbaum	Holz-Nr. 10 rustikaler Nußbaum	Holz-Nr. 14 Eiche BIANCO	Holz-Nr. 16 rust. Asteiche BIANCO	
Aufpreis (je Bankelement)	Höhenveränderung der Rückenlehne (Beinhöhe bleibt unverändert, Rückenlehne wird höher oder tiefer montiert)	höher (maximal 5 cm)	73,00							
		tiefer (maximal 4 cm)	73,00							
	Banktiefe / Sitztiefe ändern	kürzen	5 %							
		erweitern (bis 5 cm)	10 %							

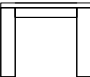
Bestell- und Berechnungsbeispiel:

Eckbankkonstruktion: 160 x 200 cm, langer Schenkel RECHTS (Leder: COLORADO dunkelbraun C84-4652, Kontrastnaht)

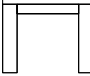
Skizze	Stück	Artikel-Nr.	Beschreibung	Preis in €
	1x	G-B3160LE - 3 / C84-4652 / K	Bank 160 cm, gepolsterter Sitz und Lehne mit Lederbezug COLORADO dunkelbraun, Kontrastnaht	1521,00
	1x	G-B3200LE - 3 / C84-4652 / K	Bank 200 cm, gepolsterter Sitz und Lehne mit Lederbezug COLORADO dunkelbraun, Kontrastnaht	1817,00
	1x	G-ECKRE	Aufpreis für Eckbankkonstruktion (langer Schenkel RECHTS)	476,00
				Gesamtpreis:

Hocker, Höhe der Sitzpolsterung 3,0 cm, Beinprofil 6,0 x 6,0 cm
Metallausführungen wahlweise nickelfarbig gebürstet oder RAL7021 Schwarzgrau
Naht: Ton-in-Ton-Naht, für Kontrastnaht bei Artikelnummer [.../K] ergänzen

Bestellbeispiel nickelfarbig gebürstet: Hocker, Sitz Holz, in Rotkernbuche = G-HO400 - 3
Bestellbeispiel RAL7021: Hocker, Sitz Holz, in Rotkernbuche = G-HO400 - 3 / RAL7021

Maße in cm L x T x H	Artikel-Nr. Bitte Holz-Nr. ergänzen!	Preisgruppe	Holz-Nr. 2	Holz-Nr. 3	Holz-Nr. 4	Holz-Nr. 5	Holz-Nr. 6	Holz-Nr. 10	Holz-Nr. 14	Holz-Nr. 16	Aufpreis	
			gedämpfte Buche	Rotkernbuche	rustikale Asteiche	Eiche	amerik. Nußbaum	rustikaler Nußbaum	Eiche BIANCO	rust. Asteiche BIANCO	Hockerbeine höher bis 10 cm	Hockerbeine kürzer
Hocker, Sitz Holz												
	50 x 40 x 46	G-HO400 - ...	447,00	447,00	471,00	562,00	803,00	655,00	577,00	484,00		
RAL7021 Schwarzgrau statt nickelfarbig gebürstet ...RAL7021			ohne Aufpreis									

Bestellbeispiel nickelfarbig gebürstet: Hocker, Sitz fest gepolstert, in Rotkernbuche, Stoff Lino 89 Aubergine, Kontrastnaht = G-HO400 - 3 / L89 / K
Bestellbeispiel RAL7021: Hocker, Sitz fest gepolstert, in Rotkernbuche, Stoff Lino 89 Aubergine, Kontrastnaht = G-HO400 - 3 / L89 / K / RAL7021


Hocker, Sitz fest gepolstert													
Maße in cm L x T x H	Artikel-Nr. Bitte Holz-Nr. ergänzen!	Preisgruppe	Holz-Nr. 2	Holz-Nr. 3	Holz-Nr. 4	Holz-Nr. 5	Holz-Nr. 6	Holz-Nr. 10	Holz-Nr. 14	Holz-Nr. 16	Aufpreis		
			gedämpfte Buche	Rotkernbuche	rustikale Asteiche	Eiche	amerik. Nußbaum	rustikaler Nußbaum	Eiche BIANCO	rust. Asteiche BIANCO	Hockerbeine höher bis 10 cm	Hockerbeine kürzer	
	50 x 40 x 46	G-HO400 -... /... /...	PG1	447,00	447,00	471,00	562,00	803,00	655,00	577,00	484,00	107,00	57,00
			PG2	455,00	455,00	481,00	575,00	819,00	671,00	590,00	494,00		
			PG3	497,00	497,00	525,00	614,00	850,00	712,00	629,00	543,00		
			PG4	520,00	520,00	543,00	634,00	868,00	733,00	647,00	564,00		
			PGQ2	465,00	465,00	502,00	595,00	832,00	694,00	611,00	517,00		
RAL7021 Schwarzgrau statt nickelfarbig gebürstet ...RAL7021			ohne Aufpreis										

HOLZTISCH NACH MASS  Verkaufspreisliste-Stand: 01.07.2021	<h1>SIENA</h1>	Sitzkissen (passend für Hero, Ideal, Kreno und Naru)	SIENA
			Kissen

Sitzkissen lose

Naht: Ton-in-Ton-Naht, für Kontrastnaht bei Artikelnummer [.../K] ergänzen

Bestellbeispiel: Sitzkissen SIENA in Stoff LINO 53 dunkelrot, Kontrastnaht = S-9000 / L53 / K

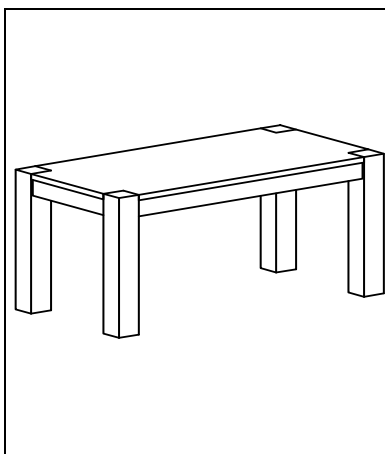
Sitzkissen	Maße in cm (LxBxH)	Artikel-Nr.	Preis				
			PG1	PG2	PG3	PG4	PGQ2
	38 x 38 x 2	S-9000 /... /...	55,00	65,00	96,00	109,00	75,00
	50 x 40 x 2	S-9005 /... /...	62,00	78,00	109,00	127,00	91,00

4-Fuß-Esstisch ohne Funktion, Tischplattenstärke 3,0 cm, Zargenhöhe 9,0 cm, Beinfreiheit 64,0 cm, Beinprofil 12,0 x 12,0 cm, verleimt (ohne Risse), Tischplatte um ca. 1,0 cm zurückgesetzt (nicht bündig mit Tischbeinen), Hinweis: Aufgrund der natürlichen Holzfeuchteverformung können sich unterschiedliche Veränderungen der dadurch entstandenen Spaltmaße ergeben. Diese Unregelmäßigkeiten sind materialtypisch und stellen keinen Reklamationsgrund dar.



Bestellbeispiel:

Tisch ohne Funktion, 200,0 x 95,0 cm, in Rotkernbuche = H-200095 - 3



Breite	Maße in cm L x B x H	Artikel-Nr. Bitte Holz-Nr. ergänzen!	Holz-Nr. 2	Holz-Nr. 3	Holz-Nr. 4	Holz-Nr. 5	Holz-Nr. 6	Holz-Nr. 10	Holz-Nr. 14	Holz-Nr. 16
			gedämpfte Buche	Rotkernbuche	rustikale Asteiche	Eiche	amerik. Nußbaum	rustikaler Nußbaum	Eiche BIANCO	rust. Asteiche BIANCO
80	120 x 80 x 76	H-120080 - ...	1638,00	1638,00	1755,00	2012,00	2826,00	2402,00	2064,00	1804,00
	140 x 80 x 76	H-140080 - ...	1706,00	1706,00	1823,00	2109,00	2925,00	2509,00	2174,00	1885,00
	160 x 80 x 76	H-160080 - ...	1776,00	1776,00	1898,00	2181,00	3068,00	2613,00	2246,00	1955,00
	180 x 80 x 76	H-180080 - ...	1851,00	1851,00	1963,00	2322,00	3211,00	2722,00	2389,00	2028,00
90	140 x 90 x 76	H-140090 - ...	1742,00	1742,00	1869,00	2181,00	3034,00	2545,00	2246,00	1921,00
	160 x 90 x 76	H-160090 - ...	1851,00	1851,00	1963,00	2285,00	3172,00	2722,00	2356,00	2028,00
	180 x 90 x 76	H-180090 - ...	1914,00	1914,00	2038,00	2392,00	3312,00	2826,00	2470,00	2103,00
	200 x 90 x 76	H-200090 - ...	1989,00	1989,00	2109,00	2499,00	3453,00	2925,00	2577,00	2174,00
95	160 x 95 x 76	H-160095 - ...	1882,00	1882,00	2012,00	2322,00	3240,00	2756,00	2389,00	2064,00
	180 x 95 x 76	H-180095 - ...	1947,00	1947,00	2080,00	2426,00	3380,00	2865,00	2499,00	2135,00
	200 x 95 x 76	H-200095 - ...	2057,00	2057,00	2181,00	2532,00	3523,00	3034,00	2608,00	2246,00
	220 x 95 x 76	H-220095 - ...	2163,00	2163,00	2285,00	2675,00	3765,00	3172,00	2756,00	2356,00
100	180 x 100 x 76	H-180100 - ...	1989,00	1989,00	2109,00	2499,00	3453,00	2925,00	2577,00	2174,00
	200 x 100 x 76	H-200100 - ...	2122,00	2122,00	2257,00	2636,00	3728,00	3133,00	2722,00	2322,00
	220 x 100 x 76	H-220100 - ...	2301,00	2301,00	2426,00	2850,00	4009,00	3380,00	2933,00	2499,00
	240 x 100 x 76	H-240100 - ...	2478,00	2478,00	2603,00	3065,00	4287,00	3624,00	3151,00	2683,00
	110 x 110 x 76	H-110110 - ...	1742,00	1742,00	1823,00	2181,00	3034,00	2545,00	2246,00	1885,00
	125 x 125 x 76	H-125125 - ...	1882,00	1882,00	2012,00	2356,00	3279,00	2756,00	2426,00	2064,00

Aufpreis	
Tischbeine höher bis 10 cm	Tischbeine kürzer
156,00	73,00

TISCH NACH MASS									
Tischplatte*	H-1100 - ...	655,00	655,00	705,00	842,00	1183,00	1004,00	863,00	723,00
Tischbeine**	H-1150 - ...	1004,00	1004,00	1087,00	1305,00	1851,00	1531,00	1339,00	1126,00

* Preis je m² (Mindestberechnung 1 m²) - Berechnungsbeispiel Tischmaß 205 x 90 cm: 2,05 x 0,90 = 1,85 m² x Quadratmeterpreis nach Holzart (Preis/m²) = Preis der Tischplatte

** Pauschalpreis für 4 Tischbeine (Untergestell) passend zur Tischplatte

HINWEISE & INFORMATION zu TISCH NACH MASS

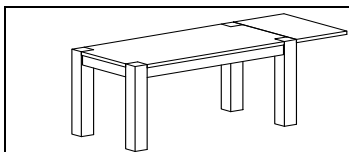
- Bitte **IMMER** Tischplatte UND Tischbeine zusammen bestellen!
- Minimales Tischmaß: 80,0 x 80,0 cm (L x B)
- Maximales Tischmaß: 280,0 x 125,0 cm (L x B)
- Weitere Sonderlängen auf Anfrage möglich!

F1 Zargenauszug (auf einer Seite oder auf beiden Seiten) mit 1 oder 2 Ansteckplatten (Stärke 3,0 cm)
Aufpreis zum Tisch ohne Verlängerungsfunktion



F1 Zargenauszug auf einer Seite (1 Ansteckplatte) - Aufpreis

Maße in cm L x B x H	Artikel-Nr. Bitte Holz-Nr. ergänzen!	Holz-Nr. 2 gedämpfte Buche	Holz-Nr. 3 Rotkernbuche	Holz-Nr. 4 rustikale Asteiche	Holz-Nr. 5 Eiche	Holz-Nr. 6 amerik. Nußbaum	Holz-Nr. 10 rustikaler Nußbaum	Holz-Nr. 14 Eiche BIANCO	Holz-Nr. 16 rust. Asteiche BIANCO
50 x 80 x 3	... - AP080	299,00	299,00	317,00	374,00	504,00	411,00	382,00	325,00
50 x 90 x 3	... - AP090	325,00	325,00	348,00	400,00	556,00	452,00	413,00	359,00
50 x 95 x 3	... - AP095	346,00	346,00	385,00	442,00	590,00	486,00	458,00	393,00
50 x 100 x 3	... - AP100	356,00	356,00	400,00	458,00	624,00	520,00	468,00	413,00
50 x 110 x 3	... - AP110	382,00	382,00	442,00	491,00	655,00	556,00	502,00	458,00
50 x 125 x 3	... - AP125	411,00	411,00	473,00	510,00	731,00	624,00	525,00	491,00



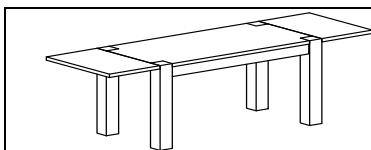
Bestellbeispiel:

Tisch ohne Funktion, 200,0 x 95,0 cm, in Rotkernbuche, mit Zargenauszug auf einer Seite, 50,0 x 95,0 cm = H-200095 - 3 - AP095



F1 Zargenauszug auf beiden Seiten (2 Ansteckplatten) - Aufpreis

Maße in cm L x B x H	Artikel-Nr. Bitte Holz-Nr. ergänzen!	Holz-Nr. 2 gedämpfte Buche	Holz-Nr. 3 Rotkernbuche	Holz-Nr. 4 rustikale Asteiche	Holz-Nr. 5 Eiche	Holz-Nr. 6 amerik. Nußbaum	Holz-Nr. 10 rustikaler Nußbaum	Holz-Nr. 14 Eiche BIANCO	Holz-Nr. 16 rust. Asteiche BIANCO
50 x 80 x 3	... - AP2080	598,00	598,00	634,00	748,00	1008,00	822,00	764,00	650,00
50 x 90 x 3	... - AP2090	650,00	650,00	696,00	800,00	1112,00	904,00	826,00	718,00
50 x 95 x 3	... - AP2095	692,00	692,00	770,00	884,00	1180,00	972,00	916,00	786,00
50 x 100 x 3	... - AP2100	712,00	712,00	800,00	916,00	1248,00	1040,00	936,00	826,00
50 x 110 x 3	... - AP2110	764,00	764,00	884,00	982,00	1310,00	1112,00	1004,00	916,00
50 x 125 x 3	... - AP2125	822,00	822,00	946,00	1020,00	1462,00	1248,00	1050,00	982,00



Bestellbeispiel:

Tisch ohne Funktion, 200,0 x 95,0 cm, in Rotkernbuche, mit Zargenauszug auf beiden Seite, 50,0 x 95,0 cm = H-200095 - 3 - AP2095

HINWEISE & INFORMATION

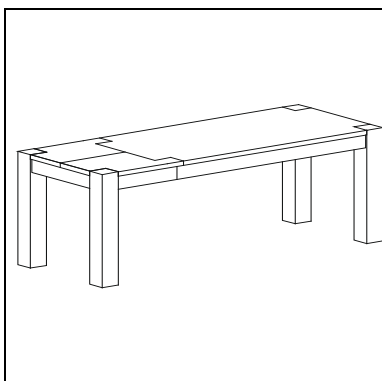
- Bei Ansteckplatten in Sonderbreite / Sonderlänge gilt der Preis der nächstgrößeren Ansteckplatte zuzüglich 15 % Aufpreis!
- Aus Stabilitätsgründen kann maximal eine Länge von 50,0 cm geliefert werden!
- Zargenauszug bzw. Ansteckplatte kann nicht nachträglich an einen bestehenden Tisch verbaut werden!

4-Fuß-Esstisch F3 Gestellauszug (Einhandtechnik) mit innenliegender, geklappter Verlängerungsplatte (nur auf einer Seite ausziehbar), Tischplattenstärke 3,0 cm, Zargenhöhe 9,0 cm, Beinfreiheit 64,0 cm, Beinprofil 12,0 x 12,0 cm, verleimt (ohne Risse), Tischplatte um ca. 1,0 cm zurückgesetzt (nicht bündig mit Tischbeinen), Hinweis: Aufgrund der natürlichen Holzfeuchteverformung können sich unterschiedliche Veränderungen der dadurch entstandenen Spaltmaße ergeben. Diese Unregelmäßigkeiten sind materialtypisch und stellen keinen Reklamationsgrund dar.



Bestellbeispiel:

Tisch mit F3, 200,0 (260,0) x 95,0 cm, in Rotkernbuche = H-200265 - 3



Breite	Maße in cm L x B x H	Artikel-Nr. Bitte Holz-Nr. ergänzen!	Holz-Nr. 2 gedämpfte Buche	Holz-Nr. 3 Rotkernbuche	Holz-Nr. 4 rustikale Asteiche	Holz-Nr. 5 Eiche	Holz-Nr. 6 amerik. Nußbaum	Holz-Nr. 10 rustikaler Nußbaum	Holz-Nr. 14 Eiche BIANCO	Holz-Nr. 16 rust. Asteiche BIANCO
80	140(200)x80x76	H-140120 - ...	2509,00	2509,00	2636,00	3097,00	4256,00	3414,00	3188,00	2722,00
	160(220)x80x76	H-160125 - ...	2652,00	2652,00	2779,00	3344,00	4462,00	3596,00	3445,00	2868,00
	180(240)x80x76	H-180130 - ...	2756,00	2756,00	2920,00	3450,00	4672,00	3765,00	3552,00	3006,00
90	140(200)x90x76	H-140200 - ...	2579,00	2579,00	2709,00	3310,00	4534,00	3728,00	3406,00	2790,00
	160(220)x90x76	H-160220 - ...	2722,00	2722,00	2850,00	3450,00	4742,00	3869,00	3552,00	2933,00
	180(240)x90x76	H-180240 - ...	2865,00	2865,00	2990,00	3591,00	4958,00	4048,00	3695,00	3084,00
	200(260)x90x76	H-200260 - ...	2995,00	2995,00	3164,00	3734,00	5125,00	4222,00	3843,00	3263,00
95	160(220)x95x76	H-160225 - ...	2756,00	2756,00	2889,00	3487,00	4810,00	3939,00	3591,00	2974,00
	180(240)x95x76	H-180245 - ...	2891,00	2891,00	3026,00	3627,00	5018,00	4116,00	3736,00	3117,00
	200(260)x95x76	H-200265 - ...	3034,00	3034,00	3203,00	3765,00	5229,00	4287,00	3879,00	3297,00
	220(280)x95x76	H-220280 - ...	3133,00	3133,00	3310,00	3910,00	5439,00	4462,00	4020,00	3406,00
100	180(240)x100x76	H-180250 - ...	2925,00	2925,00	3097,00	3734,00	5161,00	4256,00	3843,00	3188,00
	200(260)x100x76	H-200270 - ...	3068,00	3068,00	3240,00	3869,00	5372,00	4430,00	3986,00	3336,00
	220(280)x100x76	H-220285 - ...	3172,00	3172,00	3344,00	4009,00	5616,00	4602,00	4131,00	3445,00
	240(300)x100x76	H-240300 - ...	3346,00	3346,00	3554,00	4152,00	5858,00	4810,00	4282,00	3661,00

Aufpreis	
Tischbeine höher bis 10 cm	Tischbeine kürzer
156,00	73,00

TISCH NACH MASS										
Tischplatte*	H-F3060 - ...	655,00	655,00	705,00	842,00	1183,00	1004,00	863,00	723,00	
Tischbeine**	H-F3070 - ...	2090,00	2090,00	2181,00	2675,00	3728,00	2995,00	2756,00	2246,00	

* Preis je m² (Mindestberechnung 1 m²) - Berechnungsbeispiel Tischmaß 205 x 90 cm: 2,05 x 0,90 = 1,85 m² x Quadratmeterpreis nach Holzart (Preis/m²) = Preis der Tischplatte
 ** Pauschalpreis für 4 Tischbeine (Untergestell) passend zur Tischplatte

HINWEISE & INFORMATION zu TISCH NACH MASS

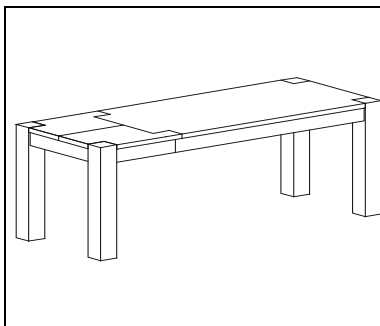
- Bitte **IMMER** Tischplatte UND Tischbeine zusammen bestellen!
- Minimales Tischmaß: 140,0 x 80,0 cm (L x B)
- Maximales Tischmaß: 240,0 x 125,0 cm (L x B)
- F3 (Verlängerungsplatte 60,0 cm) erst ab einer Tischlänge von 140,0 cm möglich!
- Weitere Sonderlängen auf Anfrage möglich!

4-Fuß-Esstisch F3 Gestellauszug (Einhandtechnik) mit innenliegender, geklappter Verlängerungsplatte (nur auf einer Seite ausziehbar), Tischplattenstärke 3,0 cm, Zargenhöhe 9,0 cm, Beinfreiheit 64,0 cm, Beinprofil 12,0 x 12,0 cm, verleimt (ohne Risse), Tischplatte um ca. 1,0 cm zurückgesetzt (nicht bündig mit Tischbeinen), Hinweis: Aufgrund der natürlichen Holzfeuchteverformung können sich unterschiedliche Veränderungen der dadurch entstandenen Spaltmaße ergeben. Diese Unregelmäßigkeiten sind materialtypisch und stellen keinen Reklamationsgrund dar.



Bestellbeispiel:

Tisch mit F3, 200,0 (280,0) x 95,0 cm, in Rotkernbuche = H-200380 - 3



Breite	Maße in cm L x B x H	Artikel-Nr. Bitte Holz-Nr. ergänzen!	Holz-Nr. 2 gedämpfte Buche	Holz-Nr. 3 Rotkernbuche	Holz-Nr. 4 rustikale Asteiche	Holz-Nr. 5 Eiche	Holz-Nr. 6 amerik. Nußbaum	Holz-Nr. 10 rustikaler Nußbaum	Holz-Nr. 14 Eiche BIANCO	Holz-Nr. 16 rust. Asteiche BIANCO
80	160(240)x80x76	H-160310 - ...	2722,00	2722,00	2850,00	3411,00	4534,00	3658,00	3515,00	2933,00
	180(260)x80x76	H-180315 - ...	2826,00	2826,00	2990,00	3518,00	4742,00	3835,00	3627,00	3084,00
90	160(240)x90x76	H-160340 - ...	2785,00	2785,00	2920,00	3518,00	4810,00	3939,00	3627,00	3006,00
	180(260)x90x76	H-180345 - ...	2925,00	2925,00	3065,00	3661,00	5018,00	4116,00	3767,00	3151,00
95	200(280)x90x76	H-200350 - ...	3068,00	3068,00	3240,00	3804,00	5195,00	4287,00	3916,00	3336,00
	160(240)x95x76	H-160355 - ...	2826,00	2826,00	2920,00	3554,00	4885,00	4009,00	3661,00	3006,00
	180(260)x95x76	H-180360 - ...	2961,00	2961,00	3097,00	3692,00	5091,00	4186,00	3806,00	3188,00
	200(280)x95x76	H-200380 - ...	3102,00	3102,00	3271,00	3838,00	5299,00	4358,00	3957,00	3372,00
	220(300)x95x76	H-220385 - ...	3211,00	3211,00	3380,00	3978,00	5507,00	4534,00	4095,00	3484,00
	180(260)x100x76	H-180390 - ...	2995,00	2995,00	3164,00	3804,00	5229,00	4321,00	3916,00	3263,00
100	200(280)x100x76	H-200395 - ...	3133,00	3133,00	3310,00	3939,00	5439,00	4498,00	4064,00	3406,00
	220(300)x100x76	H-220400 - ...	3240,00	3240,00	3411,00	4085,00	5686,00	4672,00	4212,00	3515,00
	240(320)x100x76	H-240420 - ...	3414,00	3414,00	3627,00	4225,00	5931,00	4885,00	4352,00	3736,00

Aufpreis	
Tischbeine höher bis 10 cm	Tischbeine kürzer
156,00	73,00

TISCH NACH MASS									
Tischplatte*	H-F3080 - ...	655,00	655,00	705,00	842,00	1183,00	1004,00	863,00	723,00
Tischbeine**	H-F3090 - ...	2163,00	2163,00	2257,00	2746,00	3804,00	3068,00	2829,00	2322,00

* Preis je m² (Mindestberechnung 1 m²) - Berechnungsbeispiel Tischmaß 205 x 90 cm: 2,05 x 0,90 = 1,85 m² x Quadratmeterpreis nach Holzart (Preis/m²) = Preis der Tischplatte

** Pauschalpreis für 4 Tischbeine (Untergestell) passend zur Tischplatte

HINWEISE & INFORMATION zu TISCH NACH MASS

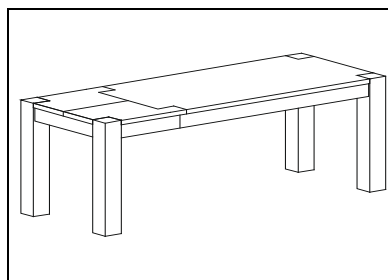
- Bitte **IMMER** Tischplatte UND Tischbeine zusammen bestellen!
- Minimales Tischmaß: 160,0 x 80,0 cm (L x B)
- Maximales Tischmaß: 240,0 x 125,0 cm (L x B)
- F3 (Verlängerungsplatte 80,0 cm) erst ab einer Tischlänge von 160,0 cm möglich!
- Weitere Sonderlängen auf Anfrage möglich!

4-Fuß-Esstisch F3 Gestellauszug (Einhandtechnik) mit innenliegender, geklappter Verlängerungsplatte (nur auf einer Seite ausziehbar), Tischplattenstärke 3,0 cm, Zargenhöhe 9,0 cm, Beinfreiheit 64,0 cm, Beinprofil 12,0 x 12,0 cm, verleimt (ohne Risse), Tischplatte um ca. 1,0 cm zurückgesetzt (nicht bündig mit Tischbeinen), Hinweis: Aufgrund der natürlichen Holzfeuchteverformung können sich unterschiedliche Veränderungen der dadurch entstandenen Spaltmaße ergeben. Diese Unregelmäßigkeiten sind materialtypisch und stellen keinen Reklamationsgrund dar.



Bestellbeispiel:

Tisch mit F3, 200,0 (300,0) x 95,0 cm, in Rotkernbuche = H-200610 - 3



Breite	Maße in cm L x B x H	Artikel-Nr. Bitte Holz-Nr. ergänzen!	Holz-Nr. 2 gedämpfte Buche	Holz-Nr. 3 Rotkernbuche	Holz-Nr. 4 rustikale Asteiche	Holz-Nr. 5 Eiche	Holz-Nr. 6 amerik. Nußbaum	Holz-Nr. 10 rustikaler Nußbaum	Holz-Nr. 14 Eiche BIANCO	Holz-Nr. 16 rust. Asteiche BIANCO
80	180(280)x80x76	H-180580 - ...	2891,00	2891,00	3065,00	3591,00	4810,00	2891,00	3695,00	3151,00
	200(300)x80x76	H-200500 - ...	2961,00	2961,00	3097,00	3692,00	5057,00	4144,00	3806,00	3188,00
90	180(280)x90x76	H-200580 - ...	2995,00	2995,00	3133,00	3734,00	5091,00	4186,00	3843,00	3227,00
	200(300)x90x76	H-200600 - ...	3133,00	3133,00	3310,00	3869,00	5265,00	4358,00	3986,00	3406,00
95	180(280)x95x76	H-180590 - ...	3034,00	3034,00	3164,00	3765,00	5161,00	4256,00	3879,00	3263,00
	200(300)x95x76	H-200610 - ...	3172,00	3172,00	3344,00	3910,00	5372,00	4430,00	4020,00	3445,00
	220(320)x95x76	H-220620 - ...	3279,00	3279,00	3450,00	4051,00	5580,00	4602,00	4163,00	3552,00
100	180(280)x100x76	H-180500 - ...	3068,00	3068,00	3240,00	3869,00	5299,00	4397,00	3986,00	3336,00
	200(300)x100x76	H-200510 - ...	3211,00	3211,00	3380,00	4009,00	5507,00	4571,00	4131,00	3484,00
	220(320)x100x76	H-220630 - ...	3312,00	3312,00	3487,00	4152,00	5751,00	4742,00	4282,00	3591,00
	240(340)x100x76	H-240640 - ...	3484,00	3484,00	3692,00	4295,00	5998,00	4958,00	4428,00	3806,00

Aufpreis	
Tischbeine höher bis 10 cm	Tischbeine kürzer
156,00	73,00

TISCH NACH MASS										
Tischplatte*	H-F3100 - ...	655,00	655,00	705,00	842,00	1183,00	1004,00	863,00	723,00	
Tischbeine**	H-F3110 - ...	2236,00	2236,00	2322,00	2811,00	3869,00	3133,00	2904,00	2389,00	

* Preis je m² (Mindestberechnung 1 m²) - Berechnungsbeispiel Tischmaß 205 x 90 cm: 2,05 x 0,90 = 1,85 m² x Quadratmeterpreis nach Holzart (Preis/m²) = Preis der Tischplatte

** Pauschalpreis für 4 Tischbeine (Untergestell) passend zur Tischplatte

HINWEISE & INFORMATION zu TISCH NACH MASS

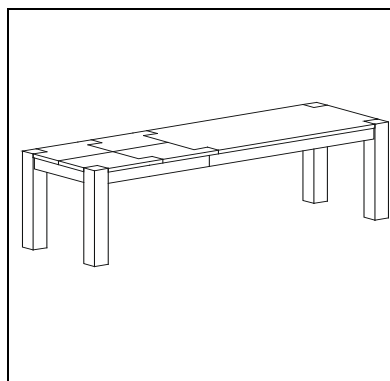
- Bitte **IMMER** Tischplatte UND Tischbeine zusammen bestellen!
- Minimales Tischmaß: 180,0 x 80,0 cm (L x B)
- Maximales Tischmaß: 240,0 x 125,0 cm (L x B)
- F3 (Verlängerungsplatte 100,0 cm) erst ab einer Tischlänge von 180,0 cm möglich!
- Weitere Sonderlängen auf Anfrage möglich!

4-Fuß-Esstisch F3 Gestellauszug (Einhandtechnik) mit innenliegenden, geklappten Verlängerungsplatten (nur auf einer Seite ausziehbar), Tischplattenstärke 3,0 cm, Zargenhöhe 9,0 cm, Beinfreiheit 64,0 cm, Beinprofil 12,0 x 12,0 cm, verleimt (ohne Risse), Tischplatte um ca. 1,0 cm zurückgesetzt (nicht bündig mit Tischbeinen), Hinweis: Aufgrund der natürlichen Holzfeuchteverformung können sich unterschiedliche Veränderungen der dadurch entstandenen Spaltmaße ergeben. Diese Unregelmäßigkeiten sind materialtypisch und stellen keinen Reklamationsgrund dar.



Bestellbeispiel:

Tisch mit F3, 200,0 (300,0) x 95,0 cm, in Rotkernbuche = H-200611 - 3



Breite	Maße in cm L x B x H	Artikel-Nr. Bitte Holz-Nr. ergänzen!	Holz-Nr. 2	Holz-Nr. 3	Holz-Nr. 4	Holz-Nr. 5	Holz-Nr. 6	Holz-Nr. 10	Holz-Nr. 14	Holz-Nr. 16
			gedämpfte Buche	Rotkernbuche	rustikale Asteiche	Eiche	amerik. Nußbaum	rustikaler Nußbaum	Eiche BIANCO	rust. Asteiche BIANCO
80	160(240)x80x76***	H-160311 - ...	2891,00	2891,00	3065,00	3591,00	4810,00	2891,00	3700,00	3156,00
	180(280)x80x76	H-180581 - ...	3034,00	3034,00	3206,00	3734,00	4958,00	4046,00	3843,00	3305,00
	200(300)x80x76	H-200501 - ...	3102,00	3102,00	3237,00	3835,00	5197,00	4285,00	3955,00	3336,00
90	160(240)x90x76***	H-160341 - ...	2995,00	2995,00	3133,00	3734,00	5091,00	4186,00	3843,00	3227,00
	180(280)x90x76	H-200581 - ...	3136,00	3136,00	3271,00	3877,00	5229,00	4324,00	3988,00	3372,00
	200(300)x90x76	H-200601 - ...	3279,00	3279,00	3450,00	4009,00	5405,00	4498,00	4131,00	3552,00
95	160(240)x95x76***	H-160356 - ...	3034,00	3034,00	3164,00	3765,00	5161,00	4256,00	3879,00	3260,00
	180(280)x95x76	H-180591 - ...	3175,00	3175,00	3310,00	3910,00	5301,00	4394,00	4033,00	3406,00
	200(300)x95x76	H-200611 - ...	3312,00	3312,00	3487,00	4053,00	5509,00	4571,00	4168,00	3591,00
100	220(320)x95x76	H-220621 - ...	3414,00	3414,00	3591,00	4194,00	5720,00	4745,00	4311,00	3700,00
	160(240)x100x76***	H-160501 - ...	3068,00	3068,00	3240,00	3869,00	5299,00	4397,00	3986,00	3338,00
	180(280)x100x76	H-180501 - ...	3208,00	3208,00	3383,00	4009,00	5439,00	4537,00	4131,00	3487,00
	200(300)x100x76	H-200511 - ...	3351,00	3351,00	3520,00	4155,00	5650,00	4711,00	4285,00	3627,00
	220(320)x100x76	H-220631 - ...	3453,00	3453,00	3627,00	4295,00	5897,00	4880,00	4425,00	3736,00
	240(340)x100x76	H-240641 - ...	3624,00	3624,00	3835,00	4438,00	6141,00	5093,00	4568,00	3955,00

Aufpreis	
Tischbeine höher bis 10 cm	Tischbeine kürzer
156,00	73,00

TISCH NACH MASS										
Tischplatte*	H-F3101 - ...	655,00	655,00	705,00	842,00	1183,00	1004,00	863,00	723,00	
Tischbeine**	H-F3111 - ...	2374,00	2374,00	2462,00	2954,00	4012,00	3279,00	3042,00	2530,00	

* Preis je m² (Mindestberechnung 1 m²) - Berechnungsbeispiel Tischmaß 205 x 90 cm: 2,05 x 0,90 = 1,85 m² x Quadratmeterpreis nach Holzart (Preis/m²) = Preis der Tischplatte
 ** Pauschalpreis für 4 Tischbeine (Untergestell) passend zur Tischplatte

HINWEISE & INFORMATION zu TISCH NACH MASS

*** F3 (Verlängerungsplatten 2x50,0 cm) erst ab einer Tischlänge von 180,0 cm möglich! Bei Tischlänge 160,0 cm nur mit 2x40,0 cm möglich!

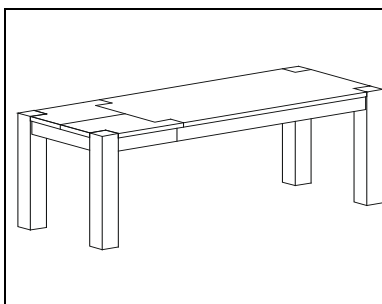
- Bitte IMMER Tischplatte UND Tischbeine zusammen bestellen!
- Minimales Tischmaß: mit 2x40er Verlängerung: 160,0 x 80,0 cm (L x B); mit 2x50er Verlängerung: 180,0 x 80,0 cm
- Maximales Tischmaß: 240,0 x 100,0 cm (L x B)
- Weitere Sonderlängen auf Anfrage möglich!

4-Fuß-Esstisch F3 Gestellauszug (Einhandtechnik) mit innenliegender, geklappter Verlängerungsplatte (nur auf einer Seite ausziehbar) Tischplattenstärke 3,0 cm, Zargenhöhe 9,0 cm, Beinfreiheit 64,0 cm, Beinprofil 12,0 x 12,0 cm, verleimt (ohne Risse), Tischplatte um ca. 1,0 cm zurückgesetzt (nicht bündig mit Tischbeinen), Hinweis: Aufgrund der natürlichen Holzfeuchteverformung können sich unterschiedliche Veränderungen der dadurch entstandenen Spaltmaße ergeben. Diese Unregelmäßigkeiten sind materialtypisch und stellen keinen Reklamationsgrund dar.



Bestellbeispiel:

Tisch mit F3, 200,0 (320,0) x 95,0 cm, in Rotkernbuche = H-200750 - 3



Breite	Maße in cm L x B x H	Artikel-Nr. Bitte Holz-Nr. ergänzen!	Holz-Nr. 2	Holz-Nr. 3	Holz-Nr. 4	Holz-Nr. 5	Holz-Nr. 6	Holz-Nr. 10	Holz-Nr. 14	Holz-Nr. 16
			gedämpfte Buche	Rotkernbuche	rustikale Asteiche	Eiche	amerik. Nußbaum	rustikaler Nußbaum	Eiche BIANCO	rust. Asteiche BIANCO
90	200(320)x90x76	H-200740 - ...	3211,00	3211,00	3380,00	3939,00	5333,00	4430,00	4064,00	3484,00
	220(340)x90x76	H-200760 - ...	3346,00	3346,00	3518,00	4085,00	5476,00	4571,00	4212,00	3627,00
	240(360)x90x76	H-240780 - ...	3484,00	3484,00	3661,00	4225,00	5616,00	4709,00	4352,00	3767,00
95	200(320)x95x76	H-200750 - ...	3240,00	3240,00	3411,00	3978,00	5439,00	4498,00	4095,00	3515,00
	220(340)x95x76	H-220770 - ...	3380,00	3380,00	3518,00	4121,00	5650,00	4672,00	4241,00	3627,00
	240(360)x95x76	H-240790 - ...	3523,00	3523,00	3661,00	4225,00	5689,00	4709,00	4352,00	3767,00
100	200(320)x100x76	H-200745 - ...	3279,00	3279,00	3450,00	4085,00	5580,00	4644,00	4212,00	3552,00
	220(340)x100x76	H-220765 - ...	3414,00	3414,00	3554,00	4225,00	5821,00	4810,00	4352,00	3661,00
	240(360)x100x76	H-240785 - ...	3554,00	3554,00	3734,00	4365,00	6063,00	5018,00	4495,00	3843,00
110	200(320)x110x76	H-200755 - ...	3484,00	3484,00	3661,00	4225,00	5821,00	4709,00	4352,00	3767,00
	220(340)x110x76	H-220775 - ...	3624,00	3624,00	3765,00	4332,00	6032,00	4885,00	4462,00	3879,00
	240(360)x110x76	H-240795 - ...	3804,00	3804,00	3978,00	4469,00	6175,00	5018,00	4607,00	4095,00

Aufpreis	
Tischbeine höher bis 10 cm	Tischbeine kürzer
156,00	73,00

TISCH NACH MASS										
Tischplatte*	H-F3120 - ...	655,00	655,00	705,00	842,00	1183,00	1004,00	863,00	723,00	
Tischbeine**	H-F3130 - ...	2301,00	2301,00	2392,00	2889,00	3939,00	3211,00	2974,00	2470,00	

* Preis je m² (Mindestberechnung 1 m²) - Berechnungsbeispiel Tischmaß 205 x 90 cm: 2,05 x 0,90 = 1,85 m² x Quadratmeterpreis nach Holzart (Preis/m²) = Preis der Tischplatte

** Pauschalpreis für 4 Tischbeine (Untergestell) passend zur Tischplatte

HINWEISE & INFORMATION zu TISCH NACH MASS

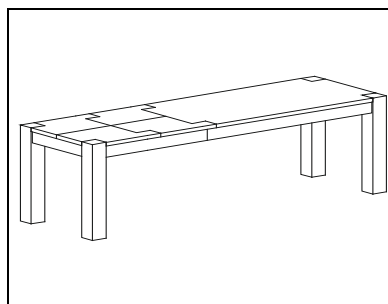
- Bitte IMMER Tischplatte UND Tischbeine zusammen bestellen!
- Minimales Tischmaß: 200,0 x 90,0 cm (L x B)
- Maximales Tischmaß: 240,0 x 125,0 cm (L x B)
- F3 (Verlängerungsplatte 120,0 cm) erst ab einer Tischlänge von 200,0 cm möglich!
- Weitere Sonderlängen auf Anfrage möglich!

4-Fuß-Esstisch F3 Gestellauszug (Einhandtechnik) mit innenliegenden, geklappten Verlängerungsplatten (nur auf einer Seite ausziehbar), Tischplattenstärke 3,0 cm, Zargenhöhe 9,0 cm, Beinfreiheit 64,0 cm, Beinprofil 12,0 x 12,0 cm, verleimt (ohne Risse), Tischplatte um ca. 1,0 cm zurückgesetzt (nicht bündig mit Tischbeinen), Hinweis: Aufgrund der natürlichen Holzfeuchteverformung können sich unterschiedliche Veränderungen der dadurch entstandenen Spaltmaße ergeben. Diese Unregelmäßigkeiten sind materialtypisch und stellen keinen Reklamationsgrund dar.



Bestellbeispiel:

Tisch mit F3, 200,0 (320,0) x 95,0 cm, in Rotkernbuche = H-200850 - 3



Breite	Maße in cm L x B x H	Artikel-Nr. Bitte Holz-Nr. ergänzen!	Holz-Nr. 2	Holz-Nr. 3	Holz-Nr. 4	Holz-Nr. 5	Holz-Nr. 6	Holz-Nr. 10	Holz-Nr. 14	Holz-Nr. 16
			gedämpfte Buche	Rotkernbuche	rustikale Asteiche	Eiche	amerik. Nußbaum	rustikaler Nußbaum	Eiche BIANCO	rust. Asteiche BIANCO
90	200(320)x90x76	H-200840 - ...	3346,00	3346,00	3518,00	4085,00	5476,00	4571,00	4212,00	3627,00
	220(340)x90x76	H-200860 - ...	3484,00	3484,00	3661,00	4225,00	5616,00	4709,00	4352,00	3767,00
	240(360)x90x76	H-240880 - ...	3624,00	3624,00	3804,00	4365,00	5751,00	4844,00	4495,00	3916,00
95	200(320)x95x76	H-200850 - ...	3380,00	3380,00	3554,00	4121,00	5580,00	4644,00	4241,00	3661,00
	220(340)x95x76	H-220870 - ...	3523,00	3523,00	3661,00	4261,00	5790,00	4709,00	4384,00	3767,00
	240(360)x95x76	H-240890 - ...	3658,00	3658,00	3804,00	4365,00	5858,00	4844,00	4495,00	3916,00
100	200(320)x100x76	H-200845 - ...	3414,00	3414,00	3591,00	4225,00	5720,00	4779,00	4352,00	3695,00
	220(340)x100x76	H-220865 - ...	3554,00	3554,00	3692,00	4365,00	5964,00	4958,00	4495,00	3806,00
	240(360)x100x76	H-240885 - ...	3728,00	3728,00	3910,00	4508,00	6206,00	5161,00	4644,00	4020,00
110	200(320)x110x76	H-200855 - ...	3624,00	3624,00	3804,00	4365,00	5821,00	4844,00	4495,00	3916,00
	220(340)x110x76	H-220875 - ...	3765,00	3765,00	3910,00	4469,00	6175,00	4984,00	4607,00	4020,00
	240(360)x110x76	H-240895 - ...	3939,00	3939,00	4121,00	4612,00	6313,00	5161,00	4750,00	4241,00

Aufpreis	
Tischbeine höher bis 10 cm	Tischbeine kürzer
156,00	73,00

TISCH NACH MASS									
Tischplatte*	H-F3260 - ...	655,00	655,00	705,00	842,00	1183,00	1004,00	863,00	723,00
Tischbeine**	H-F3270 - ...	2441,00	2441,00	2532,00	3026,00	4079,00	3346,00	3117,00	2608,00

* Preis je m² in € (Mindestberechnung 1 m²) - Berechnungsbeispiel Tischmaß 205 x 90 cm: 2,05 x 0,90 = 1,85 m² x Quadratmeterpreis nach Holzart (€/m²) = Preis der Tischplatte (€)


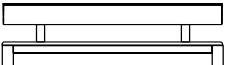

** Pauschalpreis in € für 4 Tischbeine (Untergestell) passend zur Tischplatte

HINWEISE & INFORMATION zu TISCH NACH MASS

- Bitte IMMER Tischplatte UND Tischbeine zusammen bestellen!
- Minimales Tischmaß: 200,0 x 90,0 cm (L x B)
- Maximales Tischmaß: 240,0 x 125,0 cm (L x B)
- F3 (Verlängerungsplatten 2x60,0 cm) erst ab einer Tischlänge von 200,0 cm möglich!
- Weitere Sonderlängen auf Anfrage möglich!

Verschiedene Rückenlehnen Holz, Sitz Holz, Beinprofil 8,0 x 8,0 cm, Metallausführungen wahlweise nickelfarbig gebürstet oder RAL7021 Schwarzgrau Sitzhöhe: 46,0 cm, Sitztiefe: 40,0 cm, Untergestell aus Holz, inkl. Gleiter
Minimalmaß: 95,0 cm (L), Maximalmaß: 260,0 (L) cm (weitere Sonderlängen auf Anfrage möglich), Hinweis: Aufgrund der natürlichen Holzfeuchteverformung können sich unterschiedliche Veränderungen der Spaltmaße zwischen Sitzfläche und Bankbeinen ergeben. Diese Unregelmäßigkeiten sind materialtypisch und stellen keinen Reklamationsgrund dar.

Bestellbeispiel nickelfarbig gebürstet: Einzelbank 120,0 cm, Rücken Holz, Sitz Holz, in Rotkernbuche = H-B1120 - 3
Bestellbeispiel RAL7021: Einzelbank 120,0 cm, Rücken Holz, Sitz Holz, in Rotkernbuche = H-B1120 - 3 / RAL7021

												Aufpreis	
												Bankbeine höher bis 10 cm	Bankbeine kürzer
Vorbank, Sitz Holz													
	Maße in cm L x T x H	Artikel-Nr. Bitte Holz-Nr. ergänzen!	Preisgruppe	Holz-Nr. 2 gedämpfte Buche	Holz-Nr. 3 Rotkernbuche	Holz-Nr. 4 rustikale Asteiche	Holz-Nr. 5 Eiche	Holz-Nr. 6 amerik. Nußbaum	Holz-Nr. 10 rustikaler Nußbaum	Holz-Nr. 14 Eiche BIANCO	Holz-Nr. 16 rust. Asteiche BIANCO		
	95 x 40 x 46	H-B0095 - ...		627,00	627,00	666,00	796,00	1134,00	946,00	819,00	686,00		
	120 x 40 x 46	H-B0120 - ...		751,00	751,00	806,00	959,00	1360,00	1139,00	985,00	829,00		
	140 x 40 x 46	H-B0140 - ...		801,00	801,00	842,00	1001,00	1430,00	1196,00	1035,00	863,00		
	160 x 40 x 46	H-B0160 - ...		879,00	879,00	931,00	1110,00	1583,00	1321,00	1147,00	965,00		
	180 x 40 x 46	H-B0180 - ...		959,00	959,00	1009,00	1206,00	1719,00	1433,00	1243,00	1043,00		
	200 x 40 x 46	H-B0200 - ...		1040,00	1040,00	1105,00	1316,00	1875,00	1560,00	1355,00	1139,00		
	**220 x 40 x 46	H-B0220 - ...		1284,00	1284,00	1339,00	1576,00	2176,00	1843,00	1617,00	1370,00		
	**240 x 40 x 46	H-B0240 - ...		1362,00	1362,00	1414,00	1674,00	2324,00	1973,00	1729,00	1459,00		
	* lfm x 40 x 46	H-B0500 - ...		699,00	699,00	736,00	876,00	1214,00	1043,00	907,00	754,00		
	* Hinweis zu Bank nach Maß!											Art-Nr.	Aufpreis
Ab einschließlich einem Stellmaß von 220,0 cm wird bei Bank nach Maß gegen Aufpreis mittig ein zusätzliches Beinpaar aus Stabilitätsgründen angebracht!											AP-SB	166,00	
Einzelbank, Rücken Holz													
	Maße in cm L x T x H	Artikel-Nr. Bitte Holz-Nr. ergänzen!	Preisgruppe	Holz-Nr. 2 gedämpfte Buche	Holz-Nr. 3 Rotkernbuche	Holz-Nr. 4 rustikale Asteiche	Holz-Nr. 5 Eiche	Holz-Nr. 6 amerik. Nußbaum	Holz-Nr. 10 rustikaler Nußbaum	Holz-Nr. 14 Eiche BIANCO	Holz-Nr. 16 rust. Asteiche BIANCO		
	95 x 48 x 86	H-B1095 - ...		915,00	915,00	970,00	1160,00	1654,00	1370,00	1193,00	996,00		
	120 x 48 x 86	H-B1120 - ...		1074,00	1074,00	1144,00	1344,00	1914,00	1594,00	1383,00	1175,00		
	140 x 48 x 86	H-B1140 - ...		1123,00	1123,00	1188,00	1414,00	2018,00	1680,00	1453,00	1219,00		
	160 x 48 x 86	H-B1160 - ...		1219,00	1219,00	1305,00	1552,00	2194,00	1838,00	1594,00	1339,00		
	180 x 48 x 86	H-B1180 - ...		1323,00	1323,00	1407,00	1672,00	2382,00	1989,00	1724,00	1443,00		
	200 x 48 x 86	H-B1200 - ...		1430,00	1430,00	1518,00	1804,00	2577,00	2153,00	1869,00	1563,00		
	**220 x 48 x 86	H-B1220 - ...		1802,00	1802,00	1890,00	2202,00	3024,00	2564,00	2265,00	1942,00		
	**240 x 48 x 86	H-B1240 - ...		1906,00	1906,00	2005,00	2337,00	3216,00	2727,00	2405,00	2059,00		
	* lfm x 48 x 86	H-B1500 - ...		1004,00	1004,00	1087,00	1266,00	1776,00	1498,00	1305,00	1126,00		
	* Hinweis zu Bank nach Maß!											Art-Nr.	Aufpreis
Ab einschließlich einem Stellmaß von 220,0 cm wird bei Bank nach Maß aus Stabilitätsgründen gegen Aufpreis ein zusätzliches Beinpaar und bei Bänken mit Rückenlehne ein zusätzlicher Metallbügel angebracht.											AP-SBR	270,00	
Einzelbank, geteilter Rücken Holz													
	Maße in cm L x T x H	Artikel-Nr. Bitte Holz-Nr. ergänzen!	Preisgruppe	Holz-Nr. 2 gedämpfte Buche	Holz-Nr. 3 Rotkernbuche	Holz-Nr. 4 rustikale Asteiche	Holz-Nr. 5 Eiche	Holz-Nr. 6 amerik. Nußbaum	Holz-Nr. 10 rustikaler Nußbaum	Holz-Nr. 14 Eiche BIANCO	Holz-Nr. 16 rust. Asteiche BIANCO		
	95 x 48 x 86	H-B2095 - ...		946,00	946,00	998,00	1188,00	1698,00	1417,00	1219,00	1032,00		
	120 x 48 x 86	H-B2120 - ...		1110,00	1110,00	1178,00	1407,00	1999,00	1667,00	1443,00	1209,00		
	140 x 48 x 86	H-B2140 - ...		1152,00	1152,00	1219,00	1453,00	2072,00	1729,00	1500,00	1256,00		
	160 x 48 x 86	H-B2160 - ...		1266,00	1266,00	1339,00	1594,00	2275,00	1895,00	1643,00	1378,00		
	180 x 48 x 86	H-B2180 - ...		1355,00	1355,00	1435,00	1713,00	2444,00	2038,00	1765,00	1485,00		
	200 x 48 x 86	H-B2200 - ...		1477,00	1477,00	1565,00	1869,00	2657,00	2207,00	1921,00	1609,00		
	**220 x 48 x 86	H-B2220 - ...		1841,00	1841,00	1942,00	2252,00	3102,00	2631,00	2311,00	1989,00		
	**240 x 48 x 86	H-B2240 - ...		1945,00	1945,00	2059,00	2387,00	3297,00	2795,00	2460,00	2106,00		
	* lfm x 48 x 86	H-B2500 - ...		1043,00	1043,00	1126,00	1336,00	1851,00	1565,00	1375,00	1160,00		
	* Hinweis zu Bank nach Maß!											Art-Nr.	Aufpreis
Ab einschließlich einem Stellmaß von 220,0 cm wird bei Bank nach Maß aus Stabilitätsgründen gegen Aufpreis ein zusätzliches Beinpaar und bei Bänken mit Rückenlehne ein zusätzlicher Metallbügel angebracht.											AP-SBR	270,00	
RAL7021 Schwarzgrau statt nickelfarbig gebürstet ...RAL7021												ohne Aufpreis	
RAL7021 Schwarzgrau statt nickelfarbig gebürstet ...RAL7021												ohne Aufpreis	

107,00	57,00

* Mindestberechnung 1 lfm - Berechnungsbeispiel Bankmaß 185,0:100 = 1,85 lfm x Laufmeterpreis nach Holzart (Preis/lfm) = Preis der Bank

** Ab einschließlich einem Stellmaß von 220,0 cm wird aus Stabilitätsgründen standardmäßig ein zusätzliches Beinpaar und bei Bänken mit Rückenlehne ein zusätzlicher Metallbügel angebracht.

Rücken fest gepolstert, Sitz Holz, Beinprofil 8,0 x 8,0 cm, Metallausführungen wahlweise nickelfarbig gebürstet oder RAL7021 Schwarzgrau Untergestell aus Holz, inkl. Gleiter, Sitzhöhe: 46,0 cm, Sitztiefe: 40,0 cm, Naht: Ton-in-Ton-Naht, für Kontrastnaht bei Artikelnummer [.../K] ergänzen Minimalmaß: 95,0 cm (L), Maximalmaß: 260,0 (L) cm (weitere Sonderlängen auf Anfrage möglich), Hinweis: Aufgrund der natürlichen Holzfeuchteverformung können sich unterschiedliche Veränderungen der Spaltmaße zwischen Sitzfläche und Bankbeinen ergeben. Diese Unregelmäßigkeiten sind materialtypisch und stellen keinen Reklamationsgrund dar.

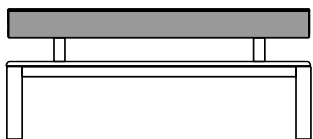
Bestellbeispiel nickelfarbig gebürstet:

Einzelbank 120,0 cm, Rücken fest gepolstert, Sitz Holz, in Rotkernbuche, Stoff Lino 89 Aubergine, Kontrastnaht = H-B3120 - 3 / L89 / K

Bestellbeispiel RAL7021:


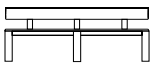
Einzelbank 120,0 cm, Rücken fest gepolstert, Sitz Holz, in Rotkernbuche, Stoff Lino 89 Aubergine, Kontrastnaht = H-B3120 - 3 / L89 / K / RAL7021

Maße in cm L x T x H	Artikel-Nr. Bitte Holz-Nr. ergänzen!	Preisgruppe	Holz-Nr. 2 gedämpfte Buche	Holz-Nr. 3 Rotkernbuche	Holz-Nr. 4 rustikale Asteiche	Holz-Nr. 5 Eiche	Holz-Nr. 6 amerik. Nußbaum	Holz-Nr. 10 rustikaler Nußbaum	Holz-Nr. 14 Eiche BIANCO	Holz-Nr. 16 rust. Asteiche BIANCO	Aufpreis			
											Bankbeine höher	Bankbeine kürzer		
Einzelbank, Rücken fest gepolstert, Sitz Holz												107,00	57,00	
95 x 48 x 86	H-B3095 -... /... /...	PG1	946,00	946,00	985,00	1110,00	1443,00	1256,00	1147,00	1009,00				
		PG2	965,00	965,00	1004,00	1131,00	1472,00	1279,00	1173,00	1032,00				
		PG3	1061,00	1061,00	1108,00	1230,00	1565,00	1375,00	1271,00	1144,00				
		PG4	1113,00	1113,00	1160,00	1282,00	1617,00	1427,00	1321,00	1196,00				
		PGQ2	983,00	983,00	1022,00	1147,00	1490,00	1295,00	1188,00	1050,00				
120 x 48 x 86	H-B3120 -... /... /...	PG1	1110,00	1110,00	1162,00	1313,00	1716,00	1492,00	1349,00	1196,00				
		PG2	1131,00	1131,00	1186,00	1342,00	1750,00	1521,00	1375,00	1217,00				
		PG3	1232,00	1232,00	1292,00	1440,00	1851,00	1617,00	1487,00	1329,00				
		PG4	1287,00	1287,00	1347,00	1492,00	1906,00	1669,00	1542,00	1383,00				
		PGQ2	1152,00	1152,00	1209,00	1362,00	1773,00	1542,00	1396,00	1240,00				
140 x 48 x 86	H-B3140 -... /... /...	PG1	1152,00	1152,00	1201,00	1360,00	1784,00	1552,00	1407,00	1235,00				
		PG2	1178,00	1178,00	1222,00	1386,00	1817,00	1578,00	1430,00	1264,00				
		PG3	1290,00	1290,00	1339,00	1500,00	1924,00	1682,00	1550,00	1378,00				
		PG4	1344,00	1344,00	1391,00	1557,00	1979,00	1739,00	1602,00	1433,00				
		PGQ2	1212,00	1212,00	1256,00	1420,00	1851,00	1612,00	1464,00	1295,00				
160 x 48 x 86	H-B3160 -... /... /...	PG1	1266,00	1266,00	1323,00	1495,00	1966,00	1703,00	1547,00	1360,00				
		PG2	1290,00	1290,00	1349,00	1524,00	2010,00	1734,00	1573,00	1386,00				
		PG3	1409,00	1409,00	1461,00	1643,00	2109,00	1851,00	1698,00	1513,00				
		PG4	1466,00	1466,00	1521,00	1706,00	2171,00	1911,00	1755,00	1573,00				
		PGQ2	1329,00	1329,00	1388,00	1563,00	2049,00	1773,00	1612,00	1425,00				
180 x 48 x 86	H-B3180 -... /... /...	PG1	1355,00	1355,00	1420,00	1609,00	2119,00	1833,00	1659,00	1459,00				
		PG2	1381,00	1381,00	1448,00	1643,00	2163,00	1872,00	1693,00	1490,00				
		PG3	1513,00	1513,00	1570,00	1771,00	2270,00	1989,00	1815,00	1617,00				
		PG4	1578,00	1578,00	1635,00	1838,00	2337,00	2054,00	1882,00	1680,00				
		PGQ2	1422,00	1422,00	1490,00	1685,00	2205,00	1914,00	1734,00	1531,00				
200 x 48 x 86	H-B3200 -... /... /...	PG1	1477,00	1477,00	1550,00	1752,00	2306,00	1999,00	1802,00	1591,00				
		PG2	1503,00	1503,00	1576,00	1789,00	2350,00	2036,00	1838,00	1625,00				
		PG3	1643,00	1643,00	1713,00	1927,00	2478,00	2166,00	1979,00	1765,00				
		PG4	1716,00	1716,00	1784,00	1999,00	2548,00	2236,00	2051,00	1838,00				
		PGQ2	1557,00	1557,00	1630,00	1843,00	2405,00	2090,00	1890,00	1677,00				
**220 x 48 x 86	H-B3220 -... /... /...	PG1	1841,00	1841,00	1895,00	2140,00	2738,00	2400,00	2194,00	1947,00				
		PG2	1875,00	1875,00	1929,00	2179,00	2790,00	2441,00	2233,00	1979,00				
		PG3	2031,00	2031,00	2088,00	2330,00	2925,00	2590,00	2389,00	2150,00				
		PG4	2111,00	2111,00	2171,00	2410,00	3011,00	2670,00	2475,00	2231,00				
		PGQ2	1942,00	1942,00	1997,00	2246,00	2855,00	2509,00	2301,00	2046,00				
RAL7021 Schwarzgrau statt nickelfarbig gebürstet ...RAL7021			ohne Aufpreis											



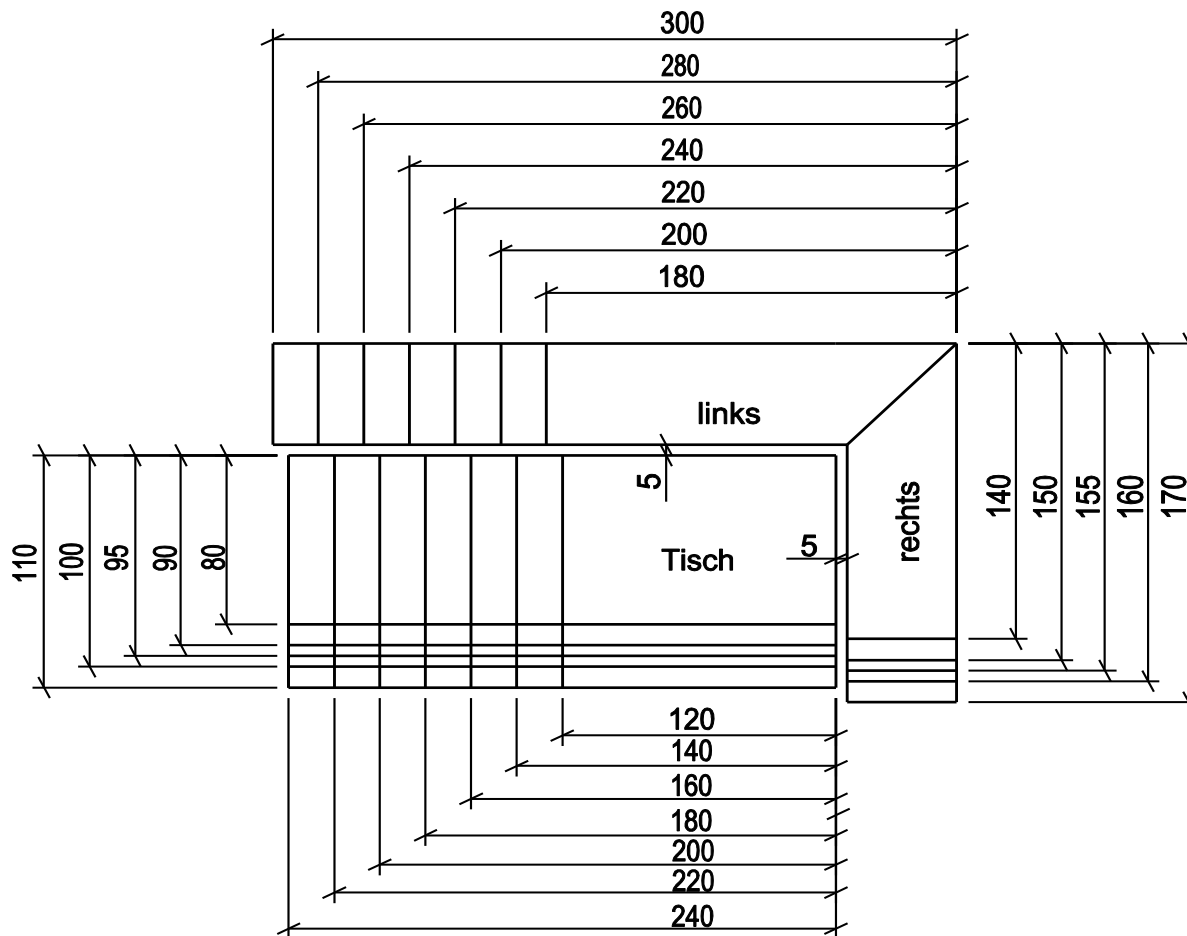
Weiter auf der nächsten Seite!

Rücken fest gepolstert, Sitz Holz, Beinprofil 8,0 x 8,0 cm, Metallausführungen wahlweise nickelfarbig gebürstet oder RAL7021 Schwarzgrau Untergestell aus Holz, inkl. Gleiter, Sitzhöhe: 46,0 cm, Sitztiefe: 40,0 cm, Naht: Ton-in-Ton-Naht, für Kontrastnaht bei Artikelnummer [.../K] ergänzen Minimalmaß: 95,0 cm (L), Maximalmaß: 260,0 (L) cm (weitere Sonderlängen auf Anfrage möglich), Hinweis: Aufgrund der natürlichen Holzfeuchteverformung können sich unterschiedliche Veränderungen der Spaltmaße zwischen Sitzfläche und Bankbeinen ergeben. Diese Unregelmäßigkeiten sind materialtypisch und stellen keinen Reklamationsgrund dar.

	Maße in cm L x T x H	Artikel-Nr. Bitte Holz-Nr. ergänzen!	Preisgruppe	Holz-Nr. 2 gedämpfte Buche	Holz-Nr. 3 Rotkernbuche	Holz-Nr. 4 rustikale Asteiche	Holz-Nr. 5 Eiche	Holz-Nr. 6 amerik. Nußbaum	Holz-Nr. 10 rustikaler Nußbaum	Holz-Nr. 14 Eiche BIANCO	Holz-Nr. 16 rust. Asteiche BIANCO	Aufpreis		
												Bankbeine höher bis 10 cm	Bankbeine kürzer	
	**240 x 48 x 86	H-B3240 -... /... /...	Einzelbank, Rücken fest gepolstert, Sitz Holz										107,00	57,00
			PG1	1940,00	1940,00	1997,00	2259,00	2904,00	2548,00	2330,00	2064,00			
			PG2	1968,00	1968,00	2031,00	2301,00	2954,00	2592,00	2369,00	2101,00			
			PG3	2153,00	2153,00	2194,00	2470,00	3104,00	2751,00	2538,00	2280,00			
			PG4	2246,00	2246,00	2293,00	2564,00	3203,00	2847,00	2636,00	2376,00			
			PGQ2	2046,00	2046,00	2106,00	2376,00	3029,00	2668,00	2444,00	2176,00			
			PG1	1004,00	1004,00	1053,00	1196,00	1531,00	1355,00	1227,00	1082,00			
			PG2	1027,00	1027,00	1071,00	1217,00	1565,00	1381,00	1253,00	1108,00			
			PG3	1134,00	1134,00	1178,00	1321,00	1659,00	1479,00	1357,00	1209,00			
			PG4	1186,00	1186,00	1232,00	1375,00	1713,00	1531,00	1414,00	1266,00			
	* lfm x 48 x 86	H-B3500 -... /... /...	* Hinweis zu Bank nach Maß!										Art-Nr.	Aufpreis
			Ab einschließlich einem Stellmaß von 220,0 cm wird bei Bank nach Maß aus Stabilitätsgründen gegen Aufpreis ein zusätzliches Beinpaar und bei Bänken mit Rückenlehne ein zusätzlicher Metallbügel angebracht.											
RAL7021 Schwarzgrau statt nickelfarbig gebürstet		...RAL7021		ohne Aufpreis										

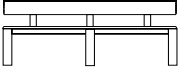
* Mindestberechnung 1 lfm - Berechnungsbeispiel Bankmaß 185,0:100 = 1,85 lfm x Laufmeterpreis nach Holzart (Preis/lfm) = Preis der Bank

** Ab einschließlich einem Stellmaß von 220,0 cm wird aus Stabilitätsgründen standardmäßig ein zusätzliches Beinpaar und bei Bänken mit Rückenlehne ein zusätzlicher Metallbügel angebracht.



Bei allen Einzelbänken (Standardbank und Bank nach Maß) sind Eckbankkonstruktionen möglich!
Aufpreise für Eckbankkonstruktion oder Sonderanfertigung bei Einzelbänken

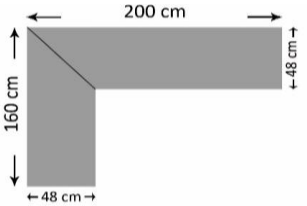
Eckbankkonstruktion**										
	Beschreibung	Artikel-Nr.	Holz-Nr. 2 gedämpfte Buche	Holz-Nr. 3 Rotkernbuche	Holz-Nr. 4 rustikale Asteiche	Holz-Nr. 5 Eiche	Holz-Nr. 6 amerik. Nußbaum	Holz-Nr. 10 rustikaler Nußbaum	Holz-Nr. 14 Eiche BIANCO	Holz-Nr. 16 rust. Asteiche BIANCO
Aufpreis (je Eckenkonstruktion)	langer Schenkel LINKS	H-ECKLI	476,00							
	gleiche Schenkellängen	H-ECKOO								
	langer Schenkel RECHTS	H-ECKRE								

		**Bitte beachten!	Art-Nr.	Aufpreis
		Ab einer Schenkellänge von 240 cm wird gegen Aufpreis mittig ein zusätzliches Beinpaar aus Stabilitätsgründen angebracht! Bei Bänken mit Rückenlehne wird außerdem ein zusätzlicher Metallbügel zur Stabilisierung an der Rückenlehne angebracht!	AP-SBR	270,00

Sonderanfertigung bei Einzelbänken										
	Beschreibung	Holz-Nr. 2 gedämpfte Buche	Holz-Nr. 3 Rotkernbuche	Holz-Nr. 4 rustikale Asteiche	Holz-Nr. 5 Eiche	Holz-Nr. 6 amerik. Nußbaum	Holz-Nr. 10 rustikaler Nußbaum	Holz-Nr. 14 Eiche BIANCO	Holz-Nr. 16 rust. Asteiche BIANCO	
Aufpreis (je Bankelement)	Höhenveränderung der Rückenlehne (Beinhöhe bleibt unverändert, Rückenlehne wird höher oder tiefer montiert)	höher (maximal 5 cm)	73,00							
		tiefer (maximal 4 cm)	73,00							
	Banktiefe / Sitztiefe ändern	kürzen	5 %							
		erweitern (bis 5 cm)	10 %							

Bestell- und Berechnungsbeispiel:

Eckbankkonstruktion: 160 x 200 cm, langer Schenkel RECHTS (Leder: COLORADO dunkelbraun C84-4652, Kontrastnaht)

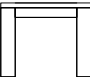
Skizze	Stück	Artikel-Nr.	Beschreibung	Preis in €
	1x	H-B3160 - 3 / C84-4652 / K	Bank 160 cm, Holzstuhl, Lehne mit Lederbezug COLORADO dunkelbraun, Kontrastnaht	1409,00
	1x	H-B3200 - 3 / C84-4652 / K	Bank 200 cm, Holzstuhl, Lehne mit Lederbezug COLORADO dunkelbraun, Kontrastnaht	1643,00
	1x	H-ECKRE	Aufpreis für Eckbankkonstruktion (langer Schenkel RECHTS)	476,00
				Gesamtpreis:

Hocker

Beinprofil 8,0 x 8,0 cm verleimt (ohne Risse), Sitz um ca. 1,0 cm zurückgesetzt (nicht bündig mit Hockerbeinen), Hinweis: Aufgrund der natürlichen Holzfeuchteverformung können sich unterschiedliche Veränderungen der dadurch entstandenen Spaltmaße ergeben. Diese Unregelmäßigkeiten sind materialtypisch und stellen keinen Reklamationsgrund dar.

Bestellbeispiel:

Hocker, Sitz Holz in Rotkernbuche = H-HO400 - 3

Maße in cm L x T x H	Artikel-Nr. Bitte Holz-Nr. ergänzen!		Holz-Nr. 2	Holz-Nr. 3	Holz-Nr. 4	Holz-Nr. 5	Holz-Nr. 6	Holz-Nr. 10	Holz-Nr. 14	Holz-Nr. 16
			gedämpfte Buche	Rotkernbuche	rustikale Asteiche	Eiche	amerik. Nußbaum	rustikaler Nußbaum	Eiche BIANCO	rust. Asteiche BIANCO
Hocker, Sitz Holz										
	50 x 40 x 46	H-HO400 - ...	447,00	447,00	471,00	562,00	803,00	655,00	577,00	484,00


Aufpreis	
Hockerbeine höher bis 10 cm	Hockerbeine kürzer
107,00	57,00

HOLZTISCH NACH MASS  Verkaufspreisliste-Stand: 01.07.2021	<h1>SIENA</h1>	Sitzkissen (passend für Hero, Ideal, Kreno und Naru)	SIENA
			Kissen

Sitzkissen lose

Naht: Ton-in-Ton-Naht, für Kontrastnaht bei Artikelnummer [.../K] ergänzen

Bestellbeispiel: Sitzkissen SIENA in Stoff LINO 53 dunkelrot, Kontrastnaht = S-9000 / L53 / K

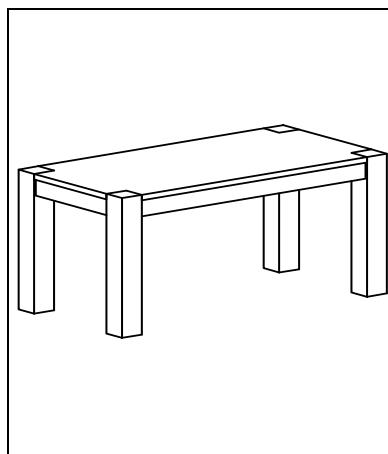
Sitzkissen	Maße in cm (LxBxH)	Artikel-Nr.	Preis				
			PG1	PG2	PG3	PG4	PGQ2
	38 x 38 x 2	S-9000 /... /...	55,00	65,00	96,00	109,00	75,00
	50 x 40 x 2	S-9005 /... /...	62,00	78,00	109,00	127,00	91,00

4-Fuß-Esstisch ohne Funktion, Tischplattenstärke 3,0 cm, Zargenhöhe 9,0 cm, Beinfreiheit 64,0 cm, Beinprofil 12,0 x 12,0 cm, Kernholz gerissen, Tischplatte um ca. 1,0 cm zurückgesetzt (nicht bündig mit Tischbeinen), Hinweis: Aufgrund der natürlichen Holzfeuchteverformung können sich unterschiedliche Veränderungen der dadurch entstandenen Spaltmaße ergeben. Diese Unregelmäßigkeiten sind materialtypisch und stellen keinen Reklamationsgrund dar.



Bestellbeispiel:

Tisch ohne Funktion, 200 x 95 cm, in Rustikale Asteiche = H-200095 - 4R



Breite	Maße in cm L x B x H	Artikel-Nr. Bitte Holz-Nr. ergänzen!	Holz-Nr. 4R rustikale Asteiche	Holz-Nr. 5R Eiche	Holz-Nr. 6R amerik. Nußbaum	Holz-Nr. 10R rustikaler Nußbaum	Holz-Nr. 14R Eiche BIANCO	Holz-Nr. 16R rust. Asteiche BIANCO
80	120 x 80 x 76	H-120080 - ...	1755,00	2012,00	2826,00	2402,00	2064,00	1804,00
	140 x 80 x 76	H-140080 - ...	1823,00	2109,00	2925,00	2509,00	2174,00	1885,00
	160 x 80 x 76	H-160080 - ...	1898,00	2181,00	3068,00	2613,00	2246,00	1955,00
	180 x 80 x 76	H-180080 - ...	1963,00	2322,00	3211,00	2722,00	2389,00	2028,00
90	140 x 90 x 76	H-140090 - ...	1869,00	2181,00	3034,00	2545,00	2246,00	1921,00
	160 x 90 x 76	H-160090 - ...	1963,00	2285,00	3172,00	2722,00	2356,00	2028,00
	180 x 90 x 76	H-180090 - ...	2038,00	2392,00	3312,00	2826,00	2470,00	2103,00
	200 x 90 x 76	H-200090 - ...	2109,00	2499,00	3453,00	2925,00	2577,00	2174,00
95	160 x 95 x 76	H-160095 - ...	2012,00	2322,00	3240,00	2756,00	2389,00	2064,00
	180 x 95 x 76	H-180095 - ...	2080,00	2426,00	3380,00	2865,00	2499,00	2135,00
	200 x 95 x 76	H-200095 - ...	2181,00	2532,00	3523,00	3034,00	2608,00	2246,00
	220 x 95 x 76	H-220095 - ...	2285,00	2675,00	3765,00	3172,00	2756,00	2356,00
100	180 x 100 x 76	H-180100 - ...	2109,00	2499,00	3453,00	2925,00	2577,00	2174,00
	200 x 100 x 76	H-200100 - ...	2257,00	2636,00	3728,00	3133,00	2722,00	2322,00
	220 x 100 x 76	H-220100 - ...	2426,00	2850,00	4009,00	3380,00	2933,00	2499,00
	240 x 100 x 76	H-240100 - ...	2603,00	3065,00	4287,00	3624,00	3151,00	2683,00
	110 x 110 x 76	H-110110 - ...	1823,00	2181,00	3034,00	2545,00	2246,00	1885,00
	125 x 125 x 76	H-125125 - ...	2012,00	2356,00	3279,00	2756,00	2426,00	2064,00

Aufpreis	
Tischbeine höher bis 10 cm	Tischbeine kürzer
156,00	73,00

TISCH NACH MASS								
Tischplatte*	H-1100 - ...		705,00	842,00	1183,00	1004,00	863,00	723,00
Tischbeine**	H-1150 - ...		1087,00	1305,00	1851,00	1531,00	1339,00	1126,00

* Preis je m² (Mindestberechnung 1 m²) - Berechnungsbeispiel Tischmaß 205 x 90 cm: 2,05 x 0,90 = 1,85 m² x Quadratmeterpreis nach Holzart (Preis/m²) = Preis der Tischplatte

** Pauschalpreis für 4 Tischbeine (Untergestell) passend zur Tischplatte

HINWEISE & INFORMATION zu TISCH NACH MASS

- Bitte **IMMER** Tischplatte UND Tischbeine zusammen bestellen!
- Minimales Tischmaß: 80,0 x 80,0 cm (L x B)
- Maximales Tischmaß: 280,0 x 125,0 cm (L x B)
- Weitere Sonderlängen auf Anfrage möglich!

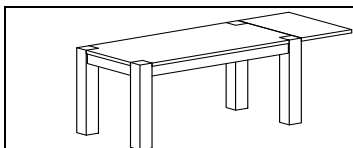
Die Tischbeine werden aus einem Stück Holz (Kernholz) gefertigt. Kernholz ist naturgemäß stark von Ästen durchsetzt und kann sich in seiner Form verändern. Außerdem neigt es zu starker Rissbildung. Sofern die Stabilität und Funktion eines Tisches durch diese natürlichen und gewollten Eigenschaften nicht beeinflusst wird, stellt dies keinen Reklamationsgrund dar!

F1 Zargenauszug (auf einer Seite oder auf beiden Seiten) mit 1 oder 2 Ansteckplatten (Stärke 3,0 cm)
Aufpreis zum Tisch ohne Verlängerungsfunktion



F1 Zargenauszug auf einer Seite (1 Ansteckplatte) - Aufpreis

Maße in cm L x B x H	Artikel-Nr. Bitte Holz-Nr. ergänzen!	Holz-Nr. 4R rustikale Asteiche	Holz-Nr. 5R Eiche	Holz-Nr. 6R amerik. Nußbaum	Holz-Nr. 10R rustikaler Nußbaum	Holz-Nr. 14R Eiche BIANCO	Holz-Nr. 16R rust. Asteiche BIANCO
50 x 80 x 3	... - AP080	317,00	374,00	504,00	411,00	382,00	325,00
50 x 90 x 3	... - AP090	348,00	400,00	556,00	452,00	413,00	359,00
50 x 95 x 3	... - AP095	385,00	442,00	590,00	486,00	458,00	393,00
50 x 100 x 3	... - AP100	400,00	458,00	624,00	520,00	468,00	413,00
50 x 110 x 3	... - AP110	442,00	491,00	655,00	556,00	502,00	458,00
50 x 125 x 3	... - AP125	473,00	510,00	731,00	624,00	525,00	491,00



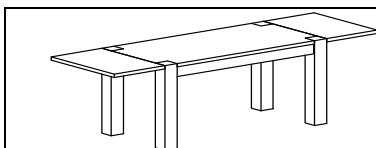
Bestellbeispiel:

Tisch ohne Funktion, 200,0 x 95,0 cm, in Rustikale Asteiche, mit Zargenauszug auf einer Seite, 50,0 x 95,0 cm = H-200095 - 4R - AP095



F2 Zargenauszug auf beiden Seiten (2 Ansteckplatten) - Aufpreis

Maße in cm L x B x H	Artikel-Nr. Bitte Holz-Nr. ergänzen!	Holz-Nr. 4R rustikale Asteiche	Holz-Nr. 5R Eiche	Holz-Nr. 6R amerik. Nußbaum	Holz-Nr. 10R rustikaler Nußbaum	Holz-Nr. 14R Eiche BIANCO	Holz-Nr. 16 rust. Asteiche BIANCO
50 x 80 x 3	... - AP2080	634,00	748,00	1008,00	822,00	764,00	650,00
50 x 90 x 3	... - AP2090	696,00	800,00	1112,00	904,00	826,00	718,00
50 x 95 x 3	... - AP2095	770,00	884,00	1180,00	972,00	916,00	786,00
50 x 100 x 3	... - AP2100	800,00	916,00	1248,00	1040,00	936,00	826,00
50 x 110 x 3	... - AP2110	884,00	982,00	1310,00	1112,00	1004,00	916,00
50 x 125 x 3	... - AP2125	946,00	1020,00	1462,00	1248,00	1050,00	982,00



Bestellbeispiel:

Tisch ohne Funktion, 200,0 x 95,0 cm, in Rustikale Asteiche, mit Zargenauszug auf beiden Seite, 50,0 x 95,0 cm = H-200095 - 4R - AP2095

HINWEISE & INFORMATION

- Bei Ansteckplatten in Sonderbreite / Sonderlänge gilt der Preis der nächstgrößeren Ansteckplatte zuzüglich 15 % Aufpreis!
- Aus Stabilitätsgründen kann maximal eine Länge von 50 cm geliefert werden!
- Zargenauszug bzw. Ansteckplatte kann nicht nachträglich an einen bestehenden Tisch verbaut werden!

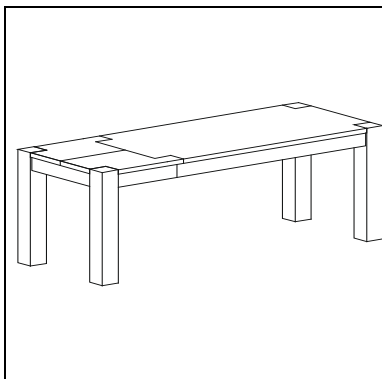
Die Tischbeine werden aus einem Stück Holz (Kernholz) gefertigt. Kernholz ist naturgemäß stark von Ästen durchsetzt und kann sich in seiner Form verändern. Außerdem neigt es zu starker Rissbildung. Sofern die Stabilität und Funktion eines Tisches durch diese natürlichen und gewollten Eigenschaften nicht beeinflusst wird, stellt dies keinen Reklamationsgrund dar!

4-Fuß-Esstisch F3 Gestellauszug (Einhandtechnik) mit innenliegender, geklappter Verlängerungsplatte (nur auf einer Seite ausziehbar), Tischplattenstärke 3,0 cm, Zargenhöhe 9,0 cm, Beinfreiheit 64,0 cm, Beinprofil 12,0 x 12,0 cm, Kernholz gerissen, Tischplatte um ca. 1,0 cm zurückgesetzt (nicht bündig mit Tischbeinen), Hinweis: Aufgrund der natürlichen Holzfeuchteverformung können sich unterschiedliche Veränderungen der dadurch entstandenen Spaltmaße ergeben. Diese Unregelmäßigkeiten sind materialtypisch und stellen keinen Reklamationsgrund dar.



Bestellbeispiel:

Tisch mit F3, 200,0 (260,0) x 95,0 cm, in Rustikale Asteiche = H-200265 - 4R



Breite	Maße in cm L x B x H	Artikel-Nr. Bitte Holz-Nr. ergänzen!	Holz-Nr. 4R rustikale Asteiche	Holz-Nr. 5R Eiche	Holz-Nr. 6R amerik. Nußbaum	Holz-Nr. 10R rustikaler Nußbaum	Holz-Nr. 14R Eiche BIANCO	Holz-Nr. 16R rust. Asteiche BIANCO
80	140(200)x80x76	H-140120 - ...	2636,00	3097,00	4256,00	3414,00	3188,00	2722,00
	160(220)x80x76	H-160125 - ...	2779,00	3344,00	4462,00	3596,00	3445,00	2868,00
	180(240)x80x76	H-180130 - ...	2920,00	3450,00	4672,00	3765,00	3552,00	3006,00
90	140(200)x90x76	H-140200 - ...	2709,00	3310,00	4534,00	3728,00	3406,00	2790,00
	160(220)x90x76	H-160220 - ...	2850,00	3450,00	4742,00	3869,00	3552,00	2933,00
	180(240)x90x76	H-180240 - ...	2990,00	3591,00	4958,00	4048,00	3695,00	3084,00
	200(260)x90x76	H-200260 - ...	3164,00	3734,00	5125,00	4222,00	3843,00	3263,00
95	160(220)x95x76	H-160225 - ...	2889,00	3487,00	4810,00	3939,00	3591,00	2974,00
	180(240)x95x76	H-180245 - ...	3026,00	3627,00	5018,00	4116,00	3736,00	3117,00
	200(260)x95x76	H-200265 - ...	3203,00	3765,00	5229,00	4287,00	3879,00	3297,00
	220(280)x95x76	H-220280 - ...	3310,00	3910,00	5439,00	4462,00	4020,00	3406,00
100	180(240)x100x76	H-180250 - ...	3097,00	3734,00	5161,00	4256,00	3843,00	3188,00
	200(260)x100x76	H-200270 - ...	3240,00	3869,00	5372,00	4430,00	3986,00	3336,00
	220(280)x100x76	H-220285 - ...	3344,00	4009,00	5616,00	4602,00	4131,00	3445,00
	240(300)x100x76	H-240300 - ...	3554,00	4152,00	5858,00	4810,00	4282,00	3661,00

Aufpreis	
Tischbeine höher bis 10 cm	Tischbeine kürzer
156,00	73,00

TISCH NACH MASS								
Tischplatte*	H-F3060 - ...		705,00	842,00	1183,00	1004,00	863,00	723,00
Tischbeine**	H-F3070 - ...		2181,00	2675,00	3728,00	2995,00	2756,00	2246,00

* Preis je m² (Mindestberechnung 1 m²) - Berechnungsbeispiel Tischmaß 205 x 90 cm: 2,05 x 0,90 = 1,85 m² x Quadratmeterpreis nach Holzart (Preis/m²) = Preis der Tischplatte
 ** Pauschalpreis für 4 Tischbeine (Untergestell) passend zur Tischplatte

HINWEISE & INFORMATION zu TISCH NACH MASS

- Bitte **IMMER** Tischplatte UND Tischbeine zusammen bestellen!
- Minimales Tischmaß: 140,0 x 80,0 cm (L x B)
- Maximales Tischmaß: 240,0 x 125,0 cm (L x B)
- F3 (Verlängerungsplatte 60,0 cm) erst ab einer Tischlänge von 140,0 cm möglich!
- Weitere Sonderlängen auf Anfrage möglich!

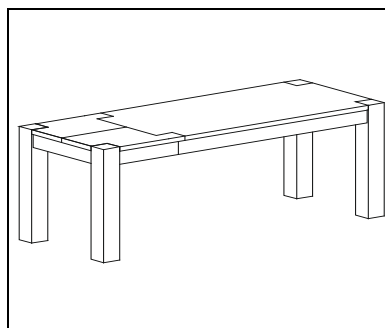
Die Tischbeine werden aus einem Stück Holz (Kernholz) gefertigt. Kernholz ist naturgemäß stark von Ästen durchsetzt und kann sich in seiner Form verändern. Außerdem neigt es zu starker Rissbildung. Sofern die Stabilität und Funktion eines Tisches durch diese natürlichen und gewollten Eigenschaften nicht beeinflusst wird, stellt dies keinen Reklamationsgrund dar!

4-Fuß-Esstisch F3 Gestellauszug (Einhandtechnik) mit innenliegender, geklappter Verlängerungsplatte (nur auf einer Seite ausziehbar), Tischplattenstärke 3,0 cm, Zargenhöhe 9,0 cm, Beinfreiheit 64,0 cm, Beinprofil 12,0 x 12,0 cm, Kernholz gerissen, Tischplatte um ca. 1,0 cm zurückgesetzt (nicht bündig mit Tischbeinen), Hinweis: Aufgrund der natürlichen Holzfeuchteverformung können sich unterschiedliche Veränderungen der dadurch entstandenen Spaltmaße ergeben. Diese Unregelmäßigkeiten sind materialtypisch und stellen keinen Reklamationsgrund dar.



Bestellbeispiel:

Tisch mit F3, 200,0 (280,0) x 95,0 cm, in Rustikale Asteiche = H-200380 - 4R



Breite	Maße in cm L x B x H	Artikel-Nr. Bitte Holz-Nr. ergänzen!	Holz-Nr. 4R rustikale Asteiche	Holz-Nr. 5R Eiche	Holz-Nr. 6R amerik. Nußbaum	Holz-Nr. 10R rustikaler Nußbaum	Holz-Nr. 14R Eiche BIANCO	Holz-Nr. 16R rust. Asteiche BIANCO
80	160(240)x80x76	H-160310 - ...	2850,00	3411,00	4534,00	3658,00	3515,00	2933,00
	180(260)x80x76	H-180315 - ...	2990,00	3518,00	4742,00	3835,00	3627,00	3084,00
90	160(240)x90x76	H-160340 - ...	2920,00	3518,00	4810,00	3939,00	3627,00	3006,00
	180(260)x90x76	H-180345 - ...	3065,00	3661,00	5018,00	4116,00	3767,00	3151,00
95	200(280)x90x76	H-200350 - ...	3240,00	3804,00	5195,00	4287,00	3916,00	3336,00
	160(240)x95x76	H-160355 - ...	2920,00	3554,00	4885,00	4009,00	3661,00	3006,00
	180(260)x95x76	H-180360 - ...	3097,00	3692,00	5091,00	4186,00	3806,00	3188,00
	200(280)x95x76	H-200380 - ...	3271,00	3838,00	5299,00	4358,00	3957,00	3372,00
100	220(300)x95x76	H-220385 - ...	3380,00	3978,00	5507,00	4534,00	4095,00	3484,00
	180(260)x100x76	H-180390 - ...	3164,00	3804,00	5229,00	4321,00	3916,00	3263,00
	200(280)x100x76	H-200395 - ...	3310,00	3939,00	5439,00	4498,00	4064,00	3406,00
	220(300)x100x76	H-220400 - ...	3411,00	4085,00	5686,00	4672,00	4212,00	3515,00
	240(320)x100x76	H-240420 - ...	3627,00	4225,00	5931,00	4885,00	4352,00	3736,00

Aufpreis	
Tischbeine höher bis 10 cm	Tischbeine kürzer
156,00	73,00

TISCH NACH MASS								
Tischplatte*	H-F3080 - ...		705,00	842,00	1183,00	1004,00	863,00	723,00
Tischbeine**	H-F3090 - ...		2257,00	2746,00	3804,00	3068,00	2829,00	2322,00

* Preis je m² (Mindestberechnung 1 m²) - Berechnungsbeispiel Tischmaß 205 x 90 cm: 2,05 x 0,90 = 1,85 m² x Quadratmeterpreis nach Holzart (Preis/m²) = Preis der Tischplatte

** Pauschalpreis für 4 Tischbeine (Untergestell) passend zur Tischplatte

HINWEISE & INFORMATION zu TISCH NACH MASS

- Bitte **IMMER** Tischplatte UND Tischbeine zusammen bestellen!
- Minimales Tischmaß: 160,0 x 80,0 cm (L x B)
- Maximales Tischmaß: 240,0 x 125,0 cm (L x B)
- F3 (Verlängerungsplatte 80,0 cm) erst ab einer Tischlänge von 160,0 cm möglich!
- Weitere Sonderlängen auf Anfrage möglich!

Die Tischbeine werden aus einem Stück Holz (Kernholz) gefertigt. Kernholz ist naturgemäß stark von Ästen durchsetzt und kann sich in seiner Form verändern.

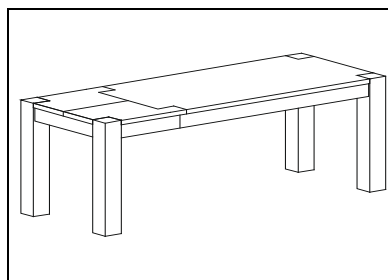
Außerdem neigt es zu starker Rissbildung. Sofern die Stabilität und Funktion eines Tisches durch diese natürlichen und gewollten Eigenschaften nicht beeinflusst wird, stellt dies keinen Reklamationsgrund dar!

4-Fuß-Esstisch F3 Gestellauszug (Einhandtechnik) mit innenliegender, geklappter Verlängerungsplatte (nur auf einer Seite ausziehbar), Tischplattenstärke 3,0 cm, Zargenhöhe 9,0 cm, Beinfreiheit 64,0 cm, Beinprofil 12,0 x 12,0 cm, Kernholz gerissen, Tischplatte um ca. 1,0 cm zurückgesetzt (nicht bündig mit Tischbeinen), Hinweis: Aufgrund der natürlichen Holzfeuchteverformung können sich unterschiedliche Veränderungen der dadurch entstandenen Spaltmaße ergeben. Diese Unregelmäßigkeiten sind materialtypisch und stellen keinen Reklamationsgrund dar.



Bestellbeispiel:

Tisch mit F3, 200,0 (300,0) x 95,0 cm, in Rustikale Asteiche = H-200610 - 4R



Breite	Maße in cm L x B x H	Artikel-Nr. Bitte Holz-Nr. ergänzen!	Holz-Nr. 4R rustikale Asteiche	Holz-Nr. 5R Eiche	Holz-Nr. 6R amerik. Nußbaum	Holz-Nr. 10R rustikaler Nußbaum	Holz-Nr. 14R Eiche BIANCO	Holz-Nr. 16R rust. Asteiche BIANCO
80	180(280)x80x76	H-180580 - ...	3065,00	3591,00	4810,00	3905,00	3695,00	3151,00
	200(300)x80x76	H-200500 - ...	3097,00	3692,00	5057,00	4144,00	3806,00	3188,00
90	180(280)x90x76	H-200580 - ...	3133,00	3734,00	5091,00	4186,00	3843,00	3227,00
	200(300)x90x76	H-200600 - ...	3310,00	3869,00	5265,00	4358,00	3986,00	3406,00
95	180(280)x95x76	H-180590 - ...	3164,00	3765,00	5161,00	4256,00	3879,00	3263,00
	200(300)x95x76	H-200610 - ...	3344,00	3910,00	5372,00	4430,00	4020,00	3445,00
	220(320)x95x76	H-220620 - ...	3450,00	4051,00	5580,00	4602,00	4163,00	3552,00
100	180(280)x100x76	H-180500 - ...	3240,00	3869,00	5299,00	4397,00	3986,00	3336,00
	200(300)x100x76	H-200510 - ...	3380,00	4009,00	5507,00	4571,00	4131,00	3484,00
	220(320)x100x76	H-220630 - ...	3487,00	4152,00	5751,00	4742,00	4282,00	3591,00
	240(340)x100x76	H-240640 - ...	3692,00	4295,00	5998,00	4958,00	4428,00	3806,00

Aufpreis	
Tischbeine höher bis 10 cm	Tischbeine kürzer
156,00	73,00

TISCH NACH MASS								
Tischplatte*	H-F3100 - ...		705,00	842,00	1183,00	1004,00	863,00	723,00
Tischbeine**	H-F3110 - ...		2322,00	2811,00	3869,00	3133,00	2904,00	2389,00

* Preis je m² (Mindestberechnung 1 m²) - Berechnungsbeispiel Tischmaß 205 x 90 cm: 2,05 x 0,90 = 1,85 m² x Quadratmeterpreis nach Holzart (Preis/m²) = Preis der Tischplatte

** Pauschalpreis für 4 Tischbeine (Untergestell) passend zur Tischplatte

HINWEISE & INFORMATION zu TISCH NACH MASS

- Bitte **IMMER** Tischplatte UND Tischbeine zusammen bestellen!
- Minimales Tischmaß: 180,0 x 80,0 cm (L x B)
- Maximales Tischmaß: 240,0 x 125,0 cm (L x B)
- F3 (Verlängerungsplatte 100,0 cm) erst ab einer Tischlänge von 180,0 cm möglich!
- Weitere Sonderlängen auf Anfrage möglich!

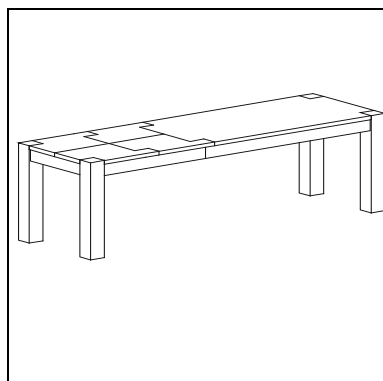
Die Tischbeine werden aus einem Stück Holz (Kernholz) gefertigt. Kernholz ist naturgemäß stark von Ästen durchsetzt und kann sich in seiner Form verändern. Außerdem neigt es zu starker Rissbildung. Sofern die Stabilität und Funktion eines Tisches durch diese natürlichen und gewollten Eigenschaften nicht beeinflusst wird, stellt dies keinen Reklamationsgrund dar!

4-Fuß-Esstisch F3 Gestellauszug (Einhandtechnik) mit innenliegenden, geklappten Verlängerungsplatten (nur auf einer Seite ausziehbar), Tischplattenstärke 3,0 cm, Zargenhöhe 9,0 cm, Beinfreiheit 64,0 cm, Beinprofil 12,0 x 12,0 cm, Kernholz gerissen, Tischplatte um ca. 1,0 cm zurückgesetzt (nicht bündig mit Tischbeinen), Hinweis: Aufgrund der natürlichen Holzfeuchteverformung können sich unterschiedliche Veränderungen der dadurch entstandenen Spaltmaße ergeben. Diese Unregelmäßigkeiten sind materialtypisch und stellen keinen Reklamationsgrund dar.



Bestellbeispiel:

Tisch mit F3, 200,0 (300,0) x 95,0 cm, in Rustikale Asteiche = H-200611 - 4R



Breite	Maße in cm L x B x H	Artikel-Nr. Bitte Holz-Nr. ergänzen!	Holz-Nr. 4R rustikale Asteiche	Holz-Nr. 5R Eiche	Holz-Nr. 6R amerik. Nußbaum	Holz-Nr. 10R rustikaler Nußbaum	Holz-Nr. 14R Eiche BIANCO	Holz-Nr. 16R rust. Asteiche BIANCO
80	160(240)x80x76***	H-160311 - ...	3065,00	3591,00	4810,00	3905,00	3700,00	3156,00
	180(280)x80x76	H-180581 - ...	3206,00	3734,00	4958,00	4046,00	3843,00	3305,00
	200(300)x80x76	H-200501 - ...	3237,00	3835,00	5197,00	4285,00	3955,00	3336,00
90	160(240)x90x76***	H-160341 - ...	3133,00	3734,00	5091,00	4186,00	3843,00	3227,00
	180(280)x90x76	H-200581 - ...	3271,00	3877,00	5229,00	4324,00	3988,00	3372,00
	200(300)x90x76	H-200601 - ...	3450,00	4009,00	5405,00	4498,00	4131,00	3552,00
95	160(240)x95x76***	H-160356 - ...	3164,00	3765,00	5161,00	4256,00	3879,00	3260,00
	180(280)x95x76	H-180591 - ...	3310,00	3910,00	5301,00	4394,00	4033,00	3406,00
	200(300)x95x76	H-200611 - ...	3487,00	4053,00	5509,00	4571,00	4168,00	3591,00
	220(320)x95x76	H-220621 - ...	3591,00	4194,00	5720,00	4745,00	4311,00	3700,00
100	160(240)x100x76***	H-160501 - ...	3240,00	3869,00	5299,00	4397,00	3986,00	3338,00
	180(280)x100x76	H-180501 - ...	3383,00	4009,00	5439,00	4537,00	4131,00	3487,00
	200(300)x100x76	H-200511 - ...	3520,00	4155,00	5650,00	4711,00	4285,00	3627,00
	220(320)x100x76	H-220631 - ...	3627,00	4295,00	5897,00	4880,00	4425,00	3736,00
	240(340)x100x76	H-240641 - ...	3835,00	4438,00	6141,00	5093,00	4568,00	3955,00

Aufpreis	
Tischbeine höher bis 10 cm	Tischbeine kürzer
156,00	73,00

TISCH NACH MASS								
Tischplatte*	H-F3101 - ...		705,00	842,00	1183,00	1004,00	863,00	723,00
Tischbeine**	H-F3111 - ...		2462,00	2954,00	4012,00	3279,00	3042,00	2530,00

* Preis je m² (Mindestberechnung 1 m²) - Berechnungsbeispiel Tischmaß 205 x 90 cm: 2,05 x 0,90 = 1,85 m² x Quadratmeterpreis nach Holzart (Preis/m²) = Preis der Tischplatte

** Pauschalpreis für 4 Tischbeine (Untergestell) passend zur Tischplatte

HINWEISE & INFORMATION zu TISCH NACH MASS

*** F3 (Verlängerungsplatten 2x50,0 cm) erst ab einer Tischlänge von 180,0 cm möglich! Bei Tischlänge 160,0 cm nur mit 2x40,0 cm möglich!

- Bitte IMMER Tischplatte UND Tischbeine zusammen bestellen!
- Minimales Tischmaß: mit 2x45er Verlängerung: 160,0 x 80,0 cm (L x B); mit 2x50er Verlängerung: 180,0 x 80,0 cm
- Maximales Tischmaß: 240,0 x 100,0 cm (L x B)
- Weitere Sonderlängen auf Anfrage möglich!

Die Tischbeine werden aus einem Stück Holz (Kernholz) gefertigt. Kernholz ist naturgemäß stark von Ästen durchsetzt und kann sich in seiner Form verändern.

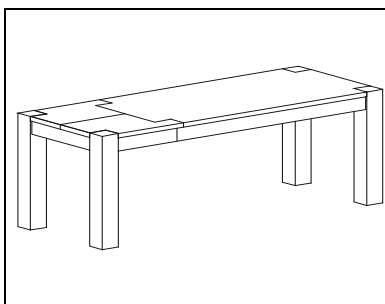
Außerdem neigt es zu starker Rissbildung. Sofern die Stabilität und Funktion eines Tisches durch diese natürlichen und gewollten Eigenschaften nicht beeinflusst wird, stellt dies keinen Reklamationsgrund dar!

4-Fuß-Esstisch F3 Gestellauszug (Einhandtechnik) mit innenliegender, geklappter Verlängerungsplatte (nur auf einer Seite ausziehbar), Tischplattenstärke 3,0 cm, Zargenhöhe 9,0 cm, Beinfreiheit 64,0 cm, Beinprofil 12,0 x 12,0 cm, Kernholz gerissen, Tischplatte um ca. 1,0 cm zurückgesetzt (nicht bündig mit Tischbeinen), Hinweis: Aufgrund der natürlichen Holzfeuchteverformung können sich unterschiedliche Veränderungen der dadurch entstandenen Spaltmaße ergeben. Diese Unregelmäßigkeiten sind materialtypisch und stellen keinen Reklamationsgrund dar.



Bestellbeispiel:

Tisch mit F3, 200,0 (320,0) x 95,0 cm, in Rustikale Asteiche = H-200750 - 4R



Breite	Maße in cm L x B x H	Artikel-Nr. Bitte Holz-Nr. ergänzen!	Holz-Nr. 4R rustikale Asteiche	Holz-Nr. 5R Eiche	Holz-Nr. 6R amerik. Nußbaum	Holz-Nr. 10R rustikaler Nußbaum	Holz-Nr. 14R Eiche BIANCO	Holz-Nr. 16R rust. Asteiche BIANCO
90	200(320)x90x76	H-200740 - ...	3380,00	3939,00	5333,00	4430,00	4064,00	3484,00
	220(340)x90x76	H-200760 - ...	3518,00	4085,00	5476,00	4571,00	4212,00	3627,00
	240(360)x90x76	H-240780 - ...	3661,00	4225,00	5616,00	4709,00	4352,00	3767,00
95	200(320)x95x76	H-200750 - ...	3411,00	3978,00	5439,00	4498,00	4095,00	3515,00
	220(340)x95x76	H-220770 - ...	3518,00	4121,00	5650,00	4672,00	4241,00	3627,00
	240(360)x95x76	H-240790 - ...	3661,00	4225,00	5689,00	4709,00	4352,00	3767,00
100	200(320)x100x76	H-200745 - ...	3450,00	4085,00	5580,00	4644,00	4212,00	3552,00
	220(340)x100x76	H-220765 - ...	3554,00	4225,00	5821,00	4810,00	4352,00	3661,00
	240(360)x100x76	H-240785 - ...	3734,00	4365,00	6063,00	5018,00	4495,00	3843,00
110	200(320)x110x76	H-200755 - ...	3661,00	4225,00	5821,00	4709,00	4352,00	3767,00
	220(340)x110x76	H-220775 - ...	3765,00	4332,00	6032,00	4885,00	4462,00	3879,00
	240(360)x110x76	H-240795 - ...	3978,00	4469,00	6175,00	5018,00	4607,00	4095,00

Aufpreis	
Tischbeine höher bis 10 cm	Tischbeine kürzer
156,00	73,00

TISCH NACH MASS								
Tischplatte*	H-F3120 - ...		705,00	842,00	1183,00	1004,00	863,00	723,00
Tischbeine**	H-F3130 - ...		2392,00	2889,00	3939,00	3211,00	2974,00	2470,00

* Preis je m² (Mindestberechnung 1 m²) - Berechnungsbeispiel Tischmaß 205 x 90 cm: 2,05 x 0,90 = 1,85 m² x Quadratmeterpreis nach Holzart (Preis/m²) = Preis der Tischplatte

** Pauschalpreis für 4 Tischbeine (Untergestell) passend zur Tischplatte

HINWEISE & INFORMATION zu TISCH NACH MASS

- Bitte IMMER Tischplatte UND Tischbeine zusammen bestellen!
- Minimales Tischmaß: 200,0 x 90,0 cm (L x B)
- Maximales Tischmaß: 240,0 x 125,0 cm (L x B)
- F3 (Verlängerungsplatte 120,0 cm) erst ab einer Tischlänge von 200,0 cm möglich!
- Weitere Sonderlängen auf Anfrage möglich!

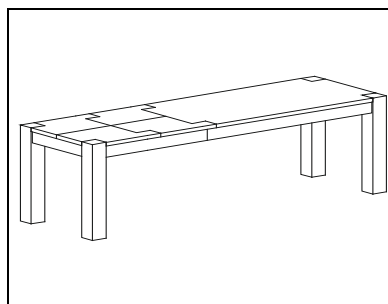
Die Tischbeine werden aus einem Stück Holz (Kernholz) gefertigt. Kernholz ist naturgemäß stark von Ästen durchsetzt und kann sich in seiner Form verändern. Außerdem neigt es zu starker Rissbildung. Sofern die Stabilität und Funktion eines Tisches durch diese natürlichen und gewollten Eigenschaften nicht beeinflusst wird, stellt dies keinen Reklamationsgrund dar!

4-Fuß-Esstisch F3 Gestellauszug (Einhandtechnik) mit innenliegenden, geklappten Verlängerungsplatten (nur auf einer Seite ausziehbar), Tischplattenstärke 3,0 cm, Zargenhöhe 9,0 cm, Beinfreiheit 64,0 cm, Beinprofil 12,0 x 12,0 cm, Kernholz gerissen, Tischplatte um ca. 1,0 cm zurückgesetzt (nicht bündig mit Tischbeinen), Hinweis: Aufgrund der natürlichen Holzfeuchteverformung können sich unterschiedliche Veränderungen der dadurch entstandenen Spaltmaße ergeben. Diese Unregelmäßigkeiten sind materialtypisch und stellen keinen Reklamationsgrund dar.



Bestellbeispiel:

Tisch mit F3, 200,0 (320,0) x 95,0 cm, in Rustikale Asteiche = H-200850 - 4R



Breite	Maße in cm L x B x H	Artikel-Nr. Bitte Holz-Nr. ergänzen!	Holz-Nr. 4R rustikale Asteiche	Holz-Nr. 5R Eiche	Holz-Nr. 6R amerik. Nußbaum	Holz-Nr. 10R rustikaler Nußbaum	Holz-Nr. 14R Eiche BIANCO	Holz-Nr. 16R rust. Asteiche BIANCO
90	200(320)x90x76	H-200840 - ...	3518,00	4085,00	5476,00	4571,00	4212,00	3627,00
	220(340)x90x76	H-200860 - ...	3661,00	4225,00	5616,00	4709,00	4352,00	3767,00
	240(360)x90x76	H-240880 - ...	3804,00	4365,00	5751,00	4844,00	4495,00	3916,00
95	200(320)x95x76	H-200850 - ...	3554,00	4121,00	5580,00	4644,00	4241,00	3661,00
	220(340)x95x76	H-220870 - ...	3661,00	4261,00	5790,00	4709,00	4384,00	3767,00
	240(360)x95x76	H-240890 - ...	3804,00	4365,00	5858,00	4844,00	4495,00	3916,00
100	200(320)x100x76	H-200845 - ...	3591,00	4225,00	5720,00	4779,00	4352,00	3695,00
	220(340)x100x76	H-220865 - ...	3692,00	4365,00	5964,00	4958,00	4495,00	3806,00
	240(360)x100x76	H-240885 - ...	3910,00	4508,00	6206,00	5161,00	4644,00	4020,00
110	200(320)x110x76	H-200855 - ...	3804,00	4365,00	5821,00	4844,00	4495,00	3916,00
	220(340)x110x76	H-220875 - ...	3910,00	4469,00	6175,00	4984,00	4607,00	4020,00
	240(360)x110x76	H-240895 - ...	4121,00	4612,00	6313,00	5161,00	4750,00	4241,00

Aufpreis	
Tischbeine höher bis 10 cm	Tischbeine kürzer
156,00	73,00

TISCH NACH MASS								
Tischplatte*	H-F3260 - ...		705,00	842,00	1183,00	1004,00	863,00	723,00
Tischbeine**	H-F3270 - ...		2532,00	3026,00	4079,00	3346,00	3117,00	2608,00

* Preis je m² (Mindestberechnung 1 m²) - Berechnungsbeispiel Tischmaß 205 x 90 cm: 2,05 x 0,90 = 1,85 m² x Quadratmeterpreis nach Holzart (Preis/m²) = Preis der Tischplatte

** Pauschalpreis für 4 Tischbeine (Untergestell) passend zur Tischplatte

HINWEISE & INFORMATION zu TISCH NACH MASS

- Bitte IMMER Tischplatte UND Tischbeine zusammen bestellen!
- Minimales Tischmaß: 200,0 x 90,0 cm (L x B)
- Maximales Tischmaß: 240,0 x 125,0 cm (L x B)
- F3 (Verlängerungsplatten 2x60,0 cm) erst ab einer Tischlänge von 200,0 cm möglich!
- Weitere Sonderlängen auf Anfrage möglich!

Die Tischbeine werden aus einem Stück Holz (Kernholz) gefertigt. Kernholz ist naturgemäß stark von Ästen durchsetzt und kann sich in seiner Form verändern. Außerdem neigt es zu starker Rissbildung. Sofern die Stabilität und Funktion eines Tisches durch diese natürlichen und gewollten Eigenschaften nicht beeinflusst wird, stellt dies keinen Reklamationsgrund dar!

Verschiedene Rückenlehnen Holz, Sitz Holz, Beinprofil 8,0 x 8,0 cm Kernholz gerissen, Metallausführungen wahlweise nickelfarbig gebürstet oder RAL7021 Schwarzgrau Sitzhöhe: 46,0 cm, Sitztiefe: 40,0 cm, Untergestell aus Holz, inkl. Gleiter Minimalmaß: 95,0 cm (L), Maximalmaß: 260,0 (L) cm (weitere Sonderlängen auf Anfrage möglich), Hinweis: Aufgrund der natürlichen Holzfeuchteverformung können sich unterschiedliche Veränderungen der Spaltmaße zwischen Sitzfläche und Bankbeinen ergeben. Diese Unregelmäßigkeiten sind materialtypisch und stellen keinen Reklamationsgrund dar.

Bestellbeispiel nickelfarbig gebürstet: Einzelbank 120,0 cm, Rücken Holz, Sitz Holz, in Rotkernbuche = H-B1120 - 4 R
Bestellbeispiel RAL7021: Einzelbank 120,0 cm, Rücken Holz, Sitz Holz, in Rotkernbuche = H-B1120 - 4 R / RAL7021

Maße in cm L x T x H	Artikel-Nr. Bitte Holz-Nr. ergänzen!	Preisgruppe	Holz-Nr. 4R rustikale Asteiche	Holz-Nr. 5R Eiche	Holz-Nr. 6R amerik. Nußbaum	Holz-Nr. 10R rustikaler Nußbaum	Holz-Nr. 14R Eiche BIANCO	Holz-Nr. 16R rust. Asteiche BIANCO	
Vorbank									
95 x 40 x 46	H-B0095 - ...		666,00	796,00	1134,00	946,00	819,00	686,00	
120 x 40 x 46	H-B0120 - ...		806,00	959,00	1360,00	1139,00	985,00	829,00	
140 x 40 x 46	H-B0140 - ...		842,00	1001,00	1430,00	1196,00	1035,00	863,00	
160 x 40 x 46	H-B0160 - ...		931,00	1110,00	1583,00	1321,00	1147,00	965,00	
180 x 40 x 46	H-B0180 - ...		1009,00	1206,00	1719,00	1433,00	1243,00	1043,00	
200 x 40 x 46	H-B0200 - ...		1105,00	1316,00	1875,00	1560,00	1355,00	1139,00	
**220 x 40 x 46	H-B0220 - ...		1339,00	1576,00	2176,00	1843,00	1617,00	1370,00	
**240 x 40 x 46	H-B0240 - ...		1414,00	1674,00	2324,00	1973,00	1729,00	1459,00	
* lfm x 40 x 46	H-B0500 - ...		736,00	876,00	1214,00	1043,00	907,00	754,00	
* Hinweis zu Bank nach Maß!								Art-Nr.	Aufpreis
Ab einschließlich einem Stellmaß von 220,0 cm wird bei Bank nach Maß gegen Aufpreis mittig ein zusätzliches Beinpaar aus Stabilitätsgründen angebracht!								AP-SB	166,00

Einzelbank, Rücken Holz, Sitz Holz									
Maße in cm L x T x H	Artikel-Nr.	Preisgruppe	Holz-Nr. 4R	Holz-Nr. 5R	Holz-Nr. 6R	Holz-Nr. 10R	Holz-Nr. 14R	Holz-Nr. 16R	
95 x 48 x 86	H-B1095 - ...		970,00	1160,00	1654,00	1370,00	1193,00	996,00	
120 x 48 x 86	H-B1120 - ...		1144,00	1344,00	1914,00	1594,00	1383,00	1175,00	
140 x 48 x 86	H-B1140 - ...		1188,00	1414,00	2018,00	1680,00	1453,00	1219,00	
160 x 48 x 86	H-B1160 - ...		1305,00	1552,00	2194,00	1838,00	1594,00	1339,00	
180 x 48 x 86	H-B1180 - ...		1407,00	1672,00	2382,00	1989,00	1724,00	1443,00	
200 x 48 x 86	H-B1200 - ...		1518,00	1804,00	2577,00	2153,00	1869,00	1563,00	
**220 x 48 x 86	H-B1220 - ...		1890,00	2202,00	3024,00	2564,00	2265,00	1942,00	
**240 x 48 x 86	H-B1240 - ...		2005,00	2337,00	3216,00	2727,00	2405,00	2059,00	
* lfm x 48 x 86	H-B1500 - ...		1087,00	1266,00	1776,00	1498,00	1305,00	1126,00	
* Hinweis zu Bank nach Maß!								Art-Nr.	Aufpreis
Ab einschließlich einem Stellmaß von 220,0 cm wird bei Bank nach Maß aus Stabilitätsgründen gegen Aufpreis ein zusätzliches Beinpaar und bei Bänken mit Rückenlehne ein zusätzlicher Metallbügel angebracht.								AP-SBR	270,00
RAL7021 Schwarzgrau statt nickelfarbig gebürstet ...RAL7021			ohne Aufpreis						

Einzelbank, geteilter Rücken Holz, Sitz Holz									
Maße in cm L x T x H	Artikel-Nr.	Preisgruppe	Holz-Nr. 4R	Holz-Nr. 5R	Holz-Nr. 6R	Holz-Nr. 10R	Holz-Nr. 14R	Holz-Nr. 16R	
95 x 48 x 86	H-B2095 - ...		998,00	1188,00	1698,00	1417,00	1219,00	1032,00	
120 x 48 x 86	H-B2120 - ...		1178,00	1407,00	1999,00	1667,00	1443,00	1209,00	
140 x 48 x 86	H-B2140 - ...		1219,00	1453,00	2072,00	1729,00	1500,00	1256,00	
160 x 48 x 86	H-B2160 - ...		1339,00	1594,00	2275,00	1895,00	1643,00	1378,00	
180 x 48 x 86	H-B2180 - ...		1435,00	1713,00	2444,00	2038,00	1765,00	1485,00	
200 x 48 x 86	H-B2200 - ...		1565,00	1869,00	2657,00	2207,00	1921,00	1609,00	
**220 x 48 x 86	H-B2220 - ...		1942,00	2252,00	3102,00	2631,00	2311,00	1989,00	
**240 x 48 x 86	H-B2240 - ...		2059,00	2387,00	3297,00	2795,00	2460,00	2106,00	
* lfm x 48 x 86	H-B2500 - ...		1126,00	1336,00	1851,00	1565,00	1375,00	1160,00	
* Hinweis zu Bank nach Maß!								Art-Nr.	Aufpreis
Ab einschließlich einem Stellmaß von 220,0 cm wird bei Bank nach Maß aus Stabilitätsgründen gegen Aufpreis ein zusätzliches Beinpaar und bei Bänken mit Rückenlehne ein zusätzlicher Metallbügel angebracht.								AP-SBR	270,00
RAL7021 Schwarzgrau statt nickelfarbig gebürstet ...RAL7021			ohne Aufpreis						

Aufpreis	
Bankbeine höher bis 10 cm	Bankbeine kürzer
107,00	57,00

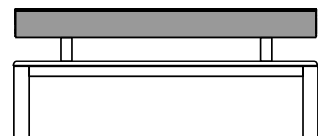
* Mindestberechnung 1 lfm - Berechnungsbeispiel Bankmaß 185,0:100 = 1,85 lfm x Laufmeterpreis nach Holzart (Preis/lfm) = Preis der Bank
** Ab einschließlich einem Stellmaß von 220,0 cm wird aus Stabilitätsgründen standardmäßig ein zusätzliches Beinpaar und bei Bänken mit Rückenlehne ein zusätzlicher Metallbügel angebracht.

Rücken fest gepolstert, Sitz Holz, Beinprofil 8,0 x 8,0 cm Kernholz gerissen, Metallausführungen wahlweise nickelfarbig gebürstet oder RAL7021 Schwarzgrau Untergestell aus Holz, inkl. Gleiter, Sitzhöhe: 46,0 cm, Sitztiefe: 40,0 cm, Naht: Ton-in-Ton-Naht, für Kontrastnaht bei Artikelnummer [...] / [...] ergänzen Minimalmaß: 95,0 cm (L), Maximalmaß: 260,0 (L) cm (weitere Sonderlängen auf Anfrage möglich), Hinweis: Aufgrund der natürlichen Holzfeuchteverformung können sich unterschiedliche Veränderungen der Spaltmaße zwischen Sitzfläche und Bankbeinen ergeben. Diese Unregelmäßigkeiten sind materialtypisch und stellen keinen Reklamationsgrund dar.

Bestellbeispiel nickelfarbig gebürstet:
Bestellbeispiel RAL7021:


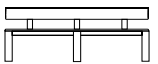
Einzelbank 120,0 cm, Rücken fest gepolstert, Sitz Holz, in Rotkernbuche, Stoff Lino 89 Aubergine, Kontrastnaht = H-B3120 - 4 R / L89 / K
Einzelbank 120,0 cm, Rücken fest gepolstert, Sitz Holz, in Rotkernbuche, Stoff Lino 89 Aubergine, Kontrastnaht = H-B3120 - 4 R / L89 / K / RAL7021

Maße in cm L x T x H	Artikel-Nr. Bitte Holz-Nr. ergänzen!	Preisgruppe		Holz-Nr. 4R rustikale Asteiche	Holz-Nr. 5R Eiche	Holz-Nr. 6R amerik. Nußbaum	Holz-Nr. 10R rustikaler Nußbaum	Holz-Nr. 14R Eiche BIANCO	Holz-Nr. 16R rust. Asteiche BIANCO	Aufpreis	
										Bankbeine höher bis 10 cm	Bankbeine kürzer
Einzelbank, Rücken fest gepolstert, Sitz Holz											
95 x 48 x 86	H-B3095 -... /... /...	PG1		985,00	1110,00	1443,00	1256,00	1147,00	1009,00	107,00	57,00
		PG2		1004,00	1131,00	1472,00	1279,00	1173,00	1032,00		
		PG3		1108,00	1230,00	1565,00	1375,00	1271,00	1144,00		
		PG4		1160,00	1282,00	1617,00	1427,00	1321,00	1196,00		
		PGQ2		1022,00	1147,00	1490,00	1295,00	1188,00	1050,00		
120 x 48 x 86	H-B3120 -... /... /...	PG1		1162,00	1313,00	1716,00	1492,00	1349,00	1196,00		
		PG2		1186,00	1342,00	1750,00	1521,00	1375,00	1217,00		
		PG3		1292,00	1440,00	1851,00	1617,00	1487,00	1329,00		
		PG4		1347,00	1492,00	1906,00	1669,00	1542,00	1383,00		
		PGQ2		1209,00	1362,00	1773,00	1542,00	1396,00	1240,00		
140 x 48 x 86	H-B3140 -... /... /...	PG1		1201,00	1360,00	1784,00	1552,00	1407,00	1235,00		
		PG2		1222,00	1386,00	1817,00	1578,00	1430,00	1264,00		
		PG3		1339,00	1500,00	1924,00	1682,00	1550,00	1378,00		
		PG4		1391,00	1557,00	1979,00	1739,00	1602,00	1433,00		
		PGQ2		1256,00	1420,00	1851,00	1612,00	1464,00	1295,00		
160 x 48 x 86	H-B3160 -... /... /...	PG1		1323,00	1495,00	1966,00	1703,00	1547,00	1360,00		
		PG2		1349,00	1524,00	2010,00	1734,00	1573,00	1386,00		
		PG3		1461,00	1643,00	2109,00	1851,00	1698,00	1513,00		
		PG4		1521,00	1706,00	2171,00	1911,00	1755,00	1573,00		
		PGQ2		1388,00	1563,00	2049,00	1773,00	1612,00	1425,00		
180 x 48 x 86	H-B3180 -... /... /...	PG1		1420,00	1609,00	2119,00	1833,00	1659,00	1459,00		
		PG2		1448,00	1643,00	2163,00	1872,00	1693,00	1490,00		
		PG3		1570,00	1771,00	2270,00	1989,00	1815,00	1617,00		
		PG4		1635,00	1838,00	2337,00	2054,00	1882,00	1680,00		
		PGQ2		1490,00	1685,00	2205,00	1914,00	1734,00	1531,00		
200 x 48 x 86	H-B3200 -... /... /...	PG1		1550,00	1752,00	2306,00	1999,00	1802,00	1591,00		
		PG2		1576,00	1789,00	2350,00	2036,00	1838,00	1625,00		
		PG3		1713,00	1927,00	2478,00	2166,00	1979,00	1765,00		
		PG4		1784,00	1999,00	2548,00	2236,00	2051,00	1838,00		
		PGQ2		1630,00	1843,00	2405,00	2090,00	1890,00	1677,00		
**220 x 48 x 86	H-B3220 -... /... /...	PG1		1895,00	2140,00	2738,00	2400,00	2194,00	1947,00		
		PG2		1929,00	2179,00	2790,00	2441,00	2233,00	1979,00		
		PG3		2088,00	2330,00	2925,00	2590,00	2389,00	2150,00		
		PG4		2171,00	2410,00	3011,00	2670,00	2475,00	2231,00		
		PGQ2		1997,00	2246,00	2855,00	2509,00	2301,00	2046,00		
RAL7021 Schwarzgrau statt nickelfarbig gebürstet ...RAL7021			ohne Aufpreis								



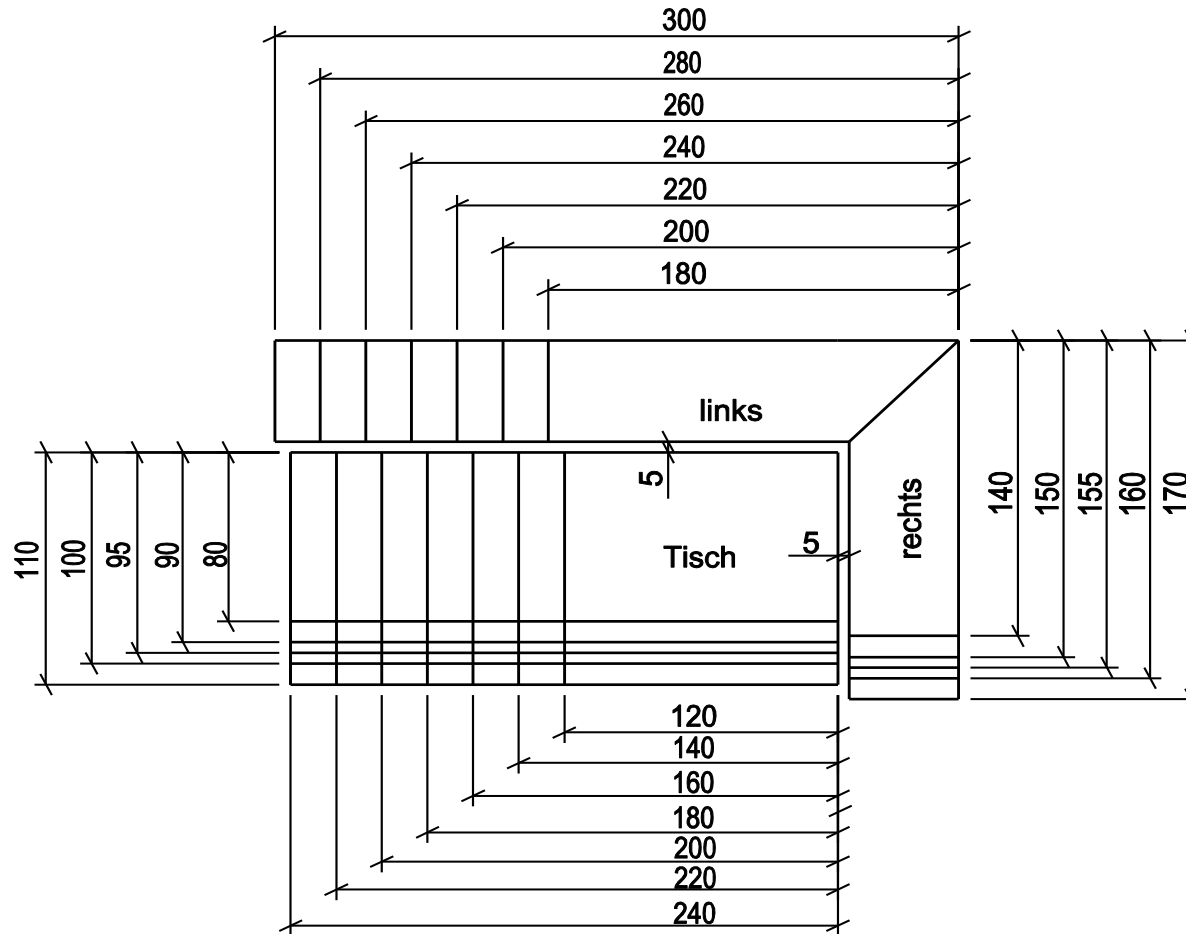
Weiter auf der nächsten Seite!

Rücken fest gepolstert, Sitz Holz, Beinprofil 8,0 x 8,0 cm Kernholz gerissen, Metallausführungen wahlweise nickelfarbig gebürstet oder RAL7021 Schwarzgrau Untergestell aus Holz, inkl. Gleiter, Sitzhöhe: 46,0 cm, Sitztiefe: 40,0 cm, Naht: Ton-in-Ton-Naht, für Kontrastnaht bei Artikelnummer [...]K ergänzen Minimalmaß: 95,0 cm (L), Maximalmaß: 260,0 (L) cm (weitere Sonderlängen auf Anfrage möglich), Hinweis: Aufgrund der natürlichen Holzfeuchteverformung können sich unterschiedliche Veränderungen der Spaltmaße zwischen Sitzfläche und Bankbeinen ergeben. Diese Unregelmäßigkeiten sind materialtypisch und stellen keinen Reklamationsgrund dar.

	Maße in cm L x T x H	Artikel-Nr. Bitte Holz-Nr. ergänzen!	Preisgruppe			Holz-Nr. 4R	Holz-Nr. 5R	Holz-Nr. 6R	Holz-Nr. 10R	Holz-Nr. 14R	Holz-Nr. 16R	Aufpreis			
						rustikale Asteiche	Eiche	amerik. Nußbaum	rustikaler Nußbaum	Eiche BIANCO	rust. Asteiche BIANCO	Bankbeine höher bis 10 cm	Bankbeine kürzer		
	Einzelbank, Rücken fest gepolstert, Sitz Holz												107,00	57,00	
	**240 x 48 x 86	H-B3240 -... /... /...	PG1			1997,00	2259,00	2904,00	2548,00	2330,00	2064,00				
			PG2			2031,00	2301,00	2954,00	2592,00	2369,00	2101,00				
			PG3			2194,00	2470,00	3104,00	2751,00	2538,00	2280,00				
			PG4			2293,00	2564,00	3203,00	2847,00	2636,00	2376,00				
			PGQ2			2106,00	2376,00	3029,00	2668,00	2444,00	2176,00				
	* lfm x 48 x 86	H-B3500 -... /... /...	PG1			1053,00	1196,00	1531,00	1355,00	1227,00	1082,00				
			PG2			1071,00	1217,00	1565,00	1381,00	1253,00	1108,00				
			PG3			1178,00	1321,00	1659,00	1479,00	1357,00	1209,00				
			PG4			1232,00	1375,00	1713,00	1531,00	1414,00	1266,00				
PGQ2					1089,00	1235,00	1583,00	1396,00	1271,00	1126,00					
	* Hinweis zu Bank nach Maß!										Art-Nr.	Aufpreis			
	Ab einschließlich einem Stellmaß von 220,0 cm wird bei Bank nach Maß aus Stabilitätsgründen gegen Aufpreis ein zusätzliches Beinpaar und bei Bänken mit Rückenlehne ein zusätzlicher Metallbügel angebracht.										AP-SBR	270,00			
RAL7021 Schwarzgrau statt nickelfarbig gebürstet		...RAL7021		ohne Aufpreis											

* Mindestberechnung 1 lfm - Berechnungsbeispiel Bankmaß 185,0:100 = 1,85 lfm x Laufmeterpreis nach Holzart (Preis/lfm) = Preis der Bank

** Ab einschließlich einem Stellmaß von 220,0 cm wird aus Stabilitätsgründen standardmäßig ein zusätzliches Beinpaar und bei Bänken mit Rückenlehne ein zusätzlicher Metallbügel angebracht.



Bei allen Einzelbänken (Standardbank und Bank nach Maß) sind Eckbankkonstruktionen möglich!
Aufpreise für Eckbankkonstruktion oder Sonderanfertigung bei Einzelbänken

Eckbankkonstruktion**									
	Beschreibung	Artikel-Nr.		Holz-Nr. 4R rustikale Asteiche	Holz-Nr. 5R Eiche	Holz-Nr. 6R amerik. Nußbaum	Holz-Nr. 10R rustikaler Nußbaum	Holz-Nr. 14R Eiche BIANCO	Holz-Nr. 16R rust. Asteiche BIANCO
Aufpreis (je Eckenkonstruktion)	langer Schenkel LINKS	H-ECKLI	476,00						
	gleiche Schenkellängen	H-ECKOO							
	langer Schenkel RECHTS	H-ECKRE							

**Bitte beachten!			Art-Nr.	Aufpreis
Ab einer Schenkellänge von 240 cm wird gegen Aufpreis mittig ein zusätzliches Beinpaar aus Stabilitätsgründen angebracht! Bei Bänken mit Rückenlehne wird außerdem ein zusätzlicher Metallbügel zur Stabilisierung an der Rückenlehne angebracht!			AP-SBR	270,00

Sonderanfertigung bei Einzelbänken										
	Beschreibung			Holz-Nr. 4R rustikale Asteiche	Holz-Nr. 5R Eiche	Holz-Nr. 6R amerik. Nußbaum	Holz-Nr. 10R rustikaler Nußbaum	Holz-Nr. 14R Eiche BIANCO	Holz-Nr. 16R rust. Asteiche BIANCO	
Aufpreis (je Bankelement)	Höhenveränderung der Rückenlehne (Beinhöhe bleibt unverändert, Rückenlehne wird höher oder tiefer montiert)	höher (maximal 5 cm)							73,00	
		tiefer (maximal 4 cm)							73,00	
	Banktiefe / Sitztiefe ändern	kürzen								5 %
		erweitern (bis 5 cm)								10 %

Bestell- und Berechnungsbeispiel:

Eckbankkonstruktion: 160 x 200 cm, langer Schenkel RECHTS (Leder: COLORADO dunkelbraun C84-4652, Kontrastnaht)

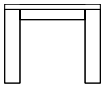
Skizze	Stück	Artikel-Nr.	Beschreibung	Preis in €
	1x	H-B3160 - 4R / C84-4652 / K	Bank 160 cm, Holzstuhl, Lehne mit Lederbezug COLORADO dunkelbraun, Kontrastnaht	1461,00
	1x	H-B3200 - 4R / C84-4652 / K	Bank 200 cm, Holzstuhl, Lehne mit Lederbezug COLORADO dunkelbraun, Kontrastnaht	1713,00
	1x	H-ECKRE	Aufpreis für Eckbankkonstruktion (langer Schenkel RECHTS)	476,00
				Gesamtpreis:

Hocker

Beinprofil 8,0 x 8,0 cm verleimt (Kernholz gerissen), Sitz um ca. 1,0 cm zurückgesetzt (nicht bündig mit Hockerbeinen), Hinweis: Aufgrund der natürlichen Holzfeuchteverformung können sich unterschiedliche Veränderungen der dadurch entstandenen Spaltmaße ergeben. Diese Unregelmäßigkeiten sind materialtypisch und stellen keinen Reklamationsgrund dar.

Bestellbeispiel:

Hocker, Sitz Holz, in rustikaler Asteiche = H-HO400 - 4R

Maße in cm L x T x H	Artikel-Nr. Bitte Holz-Nr. ergänzen!	Holz-Nr. 4R rustikale Asteiche	Holz-Nr. 5R Eiche	Holz-Nr. 6R amerik. Nußbaum	Holz-Nr. 10R rustikaler Nußbaum	Holz-Nr. 14R Eiche BIANCO	Holz-Nr. 16R rust. Asteiche BIANCO	
Hocker, Sitz Holz								
	50 x 40 x 46	H-HO400 - ...	471,00	562,00	803,00	655,00	577,00	484,00


Aufpreis	
Hockerbeine höher bis 10 cm	Hockerbeine kürzer
107,00	57,00

HOLZTISCH NACH MASS  Verkaufspreisliste-Stand: 01.07.2021	<h1>SIENA</h1>	Sitzkissen (passend für Hero, Ideal, Kreno und Naru)	SIENA
			Kissen

Sitzkissen lose

Naht: Ton-in-Ton-Naht, für Kontrastnaht bei Artikelnummer [.../K] ergänzen

Bestellbeispiel: Sitzkissen SIENA in Stoff LINO 53 dunkelrot, Kontrastnaht = S-9000 / L53 / K

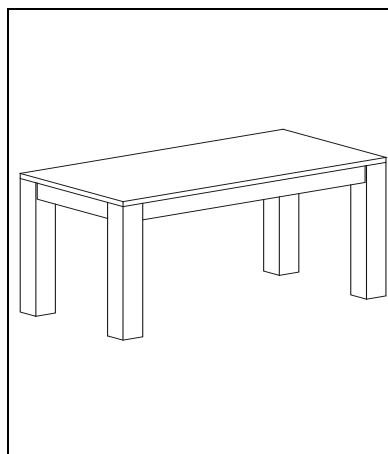
Sitzkissen	Maße in cm (LxBxH)	Artikel-Nr.	Preis				
			PG1	PG2	PG3	PG4	PGQ2
	38 x 38 x 2	S-9000 /... /...	55,00	65,00	96,00	109,00	75,00
	50 x 40 x 2	S-9005 /... /...	62,00	78,00	109,00	127,00	91,00

4-Fuß-Esstisch ohne Funktion
Tischplattenstärke 3,0 cm, Zargenhöhe 9,0 cm, Beinfreiheit 64,0 cm, Beinprofil 10,0 x 10,0 cm



Bestellbeispiel:

Tisch ohne Funktion, 200,0 x 95,0 cm, in Rotkernbuche = I-200095 - 3



Breite	Maße in cm L x B x H	Artikel-Nr. Bitte Holz-Nr. ergänzen!	Holz-Nr. 2 gedämpfte Buche	Holz-Nr. 3 Rotkernbuche	Holz-Nr. 4 rustikale Asteiche	Holz-Nr. 5 Eiche	Holz-Nr. 6 amerik. Nußbaum	Holz-Nr. 10 rustikaler Nußbaum	Holz-Nr. 14 Eiche BIANCO	Holz-Nr. 16 rust. Asteiche BIANCO	Aufpreis	
											Tischbeine höher bis 10 cm	Tischbeine kürzer
80	120 x 80 x 76	I-120080 - ...	1498,00	1498,00	1612,00	1869,00	2686,00	2265,00	1921,00	1667,00	156,00	73,00
	140 x 80 x 76	I-140080 - ...	1565,00	1565,00	1693,00	1963,00	2785,00	2369,00	2028,00	1737,00		
	160 x 80 x 76	I-160080 - ...	1638,00	1638,00	1755,00	2038,00	2925,00	2478,00	2103,00	1804,00		
	180 x 80 x 76	I-180080 - ...	1706,00	1706,00	1823,00	2181,00	3068,00	2579,00	2246,00	1885,00		
90	140 x 90 x 76	I-140090 - ...	1596,00	1596,00	1724,00	2038,00	2891,00	2402,00	2103,00	1776,00		
	160 x 90 x 76	I-160090 - ...	1706,00	1706,00	1823,00	2142,00	3034,00	2579,00	2207,00	1885,00		
	180 x 90 x 76	I-180090 - ...	1776,00	1776,00	1898,00	2257,00	3172,00	2686,00	2322,00	1955,00		
	200 x 90 x 76	I-200090 - ...	1851,00	1851,00	1963,00	2356,00	3312,00	2785,00	2426,00	2028,00		
95	160 x 95 x 76	I-160095 - ...	1742,00	1742,00	1869,00	2181,00	3102,00	2613,00	2246,00	1921,00		
	180 x 95 x 76	I-180095 - ...	1807,00	1807,00	1937,00	2285,00	3240,00	2722,00	2356,00	1999,00		
	200 x 95 x 76	I-200095 - ...	1914,00	1914,00	2038,00	2392,00	3380,00	2891,00	2470,00	2103,00		
	220 x 95 x 76	I-220095 - ...	2020,00	2020,00	2142,00	2532,00	3624,00	3034,00	2608,00	2207,00		
100	180 x 100 x 76	I-180100 - ...	1851,00	1851,00	1963,00	2356,00	3312,00	2785,00	2426,00	2028,00		
	200 x 100 x 76	I-200100 - ...	1989,00	1989,00	2109,00	2499,00	3596,00	2995,00	2577,00	2174,00		
	220 x 100 x 76	I-220100 - ...	2163,00	2163,00	2285,00	2709,00	3869,00	3240,00	2790,00	2356,00		
	240 x 100 x 76	I-240100 - ...	2337,00	2337,00	2462,00	2920,00	4144,00	3484,00	3006,00	2535,00		
	110 x 110 x 76	I-110110 - ...	1596,00	1596,00	1693,00	2038,00	2891,00	2402,00	2103,00	1737,00		
	125 x 125 x 76	I-125125 - ...	1742,00	1742,00	1869,00	2210,00	3133,00	2613,00	2280,00	1921,00		

TISCH NACH MASS									
Tischplatte*	I-1100 - ...	655,00	655,00	705,00	842,00	1183,00	1004,00	863,00	723,00
Tischbeine**	I-1150 - ...	936,00	936,00	1014,00	1227,00	1776,00	1461,00	1269,00	1045,00

* Preis je m² (Mindestberechnung 1 m²) - Berechnungsbeispiel Tischmaß 205 x 90 cm: 2,05 x 0,90 = 1,85 m² x Quadratmeterpreis nach Holzart (Preis/m²) = Preis der Tischplatte

** Pauschalpreis für 4 Tischbeine (Untergestell) passend zur Tischplatte

HINWEISE & INFORMATION zu TISCH NACH MASS

- Bitte **IMMER** Tischplatte UND Tischbeine zusammen bestellen!
- Minimales Tischmaß: 80,0 x 80,0 cm (L x B)
- Maximales Tischmaß: 280,0 x 125,0 cm (L x B)
- Weitere Sonderlängen auf Anfrage möglich!

F1 Zargenauszug (auf einer Seite oder auf beiden Seiten) mit 1 oder 2 Ansteckplatten (Stärke 3,0 cm)
Aufpreis zum Tisch ohne Verlängerungsfunktion

F1 Zargenauszug auf einer Seite (1 Ansteckplatte) - Aufpreis

Maße in cm L x B x H	Artikel-Nr. Bitte Holz-Nr. ergänzen!	Holz-Nr. 2 gedämpfte Buche	Holz-Nr. 3 Rotkernbuche	Holz-Nr. 4 rustikale Asteiche	Holz-Nr. 5 Eiche	Holz-Nr. 6 amerik. Nußbaum	Holz-Nr. 10 rustikaler Nußbaum	Holz-Nr. 14 Eiche BIANCO	Holz-Nr. 16 rust. Asteiche BIANCO
50 x 80 x 3	... - AP080	299,00	299,00	317,00	374,00	504,00	411,00	382,00	325,00
50 x 90 x 3	... - AP090	325,00	325,00	348,00	400,00	556,00	452,00	413,00	359,00
50 x 95 x 3	... - AP095	346,00	346,00	385,00	442,00	590,00	486,00	458,00	393,00
50 x 100 x 3	... - AP100	356,00	356,00	400,00	458,00	624,00	520,00	468,00	413,00
50 x 110 x 3	... - AP110	382,00	382,00	442,00	491,00	655,00	556,00	502,00	458,00
50 x 125 x 3	... - AP125	411,00	411,00	473,00	510,00	731,00	624,00	525,00	491,00

Bestellbeispiel:

Tisch ohne Funktion, 200,0 x 95,0 cm, in Rustikale Asteiche, mit Zargenauszug auf einer Seite, 50,0 x 95,0 cm = I-200095 - 4 - AP095

F1 Zargenauszug auf beiden Seiten (2 Ansteckplatten) - Aufpreis

Maße in cm L x B x H	Artikel-Nr. Bitte Holz-Nr. ergänzen!	Holz-Nr. 2 gedämpfte Buche	Holz-Nr. 3 Rotkernbuche	Holz-Nr. 4 rustikale Asteiche	Holz-Nr. 5 Eiche	Holz-Nr. 6 amerik. Nußbaum	Holz-Nr. 10 rustikaler Nußbaum	Holz-Nr. 14 Eiche BIANCO	Holz-Nr. 16 rust. Asteiche BIANCO
50 x 80 x 3	... - AP2080	598,00	598,00	634,00	748,00	1008,00	822,00	764,00	650,00
50 x 90 x 3	... - AP2090	650,00	650,00	696,00	800,00	1112,00	904,00	826,00	718,00
50 x 95 x 3	... - AP2095	692,00	692,00	770,00	884,00	1180,00	972,00	916,00	786,00
50 x 100 x 3	... - AP2100	712,00	712,00	800,00	916,00	1248,00	1040,00	936,00	826,00
50 x 110 x 3	... - AP2110	764,00	764,00	884,00	982,00	1310,00	1112,00	1004,00	916,00
50 x 125 x 3	... - AP2125	822,00	822,00	946,00	1020,00	1462,00	1248,00	1050,00	982,00

Bestellbeispiel:

Tisch ohne Funktion, 200,0 x 95,0 cm, in Rustikale Asteiche, mit Zargenauszug auf beiden Seite, 50,0 x 95,0 cm = I-200095 - 4 - AP2095

HINWEISE & INFORMATION

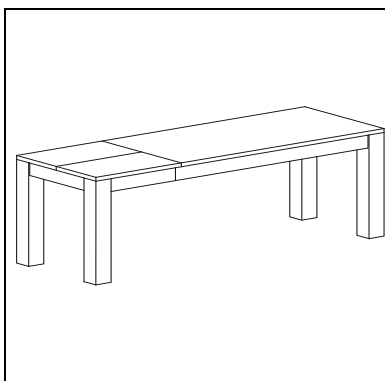
- Bei Ansteckplatten in Sonderbreite / Sonderlänge gilt der Preis der nächstgrößeren Ansteckplatte zuzüglich 15 % Aufpreis!
- Aus Stabilitätsgründen kann maximal eine Länge von 50 cm geliefert werden!
- Zargenauszug bzw. Ansteckplatte kann nicht nachträglich an einen bestehenden Tisch verbaut werden!

4-Fuß-Esstisch F3 Gestellauszug (Einhandtechnik) mit innenliegender, geklappter Verlängerungsplatte (nur auf einer Seite ausziehbar)
Tischplattenstärke 3,0 cm, Zargenhöhe 9,0 cm, Beinfreiheit 64,0 cm, Beinprofil 10,0 x 10,0 cm



Bestellbeispiel:

Tisch mit F3, 200,0 (260,0) x 95,0 cm, in Rotkernbuche = I-200265- 3



Breite	Maße in cm L x B x H	Artikel-Nr. Bitte Holz-Nr. ergänzen!	Holz-Nr. 2 gedämpfte Buche	Holz-Nr. 3 Rotkernbuche	Holz-Nr. 4 rustikale Asteiche	Holz-Nr. 5 Eiche	Holz-Nr. 6 amerik. Nußbaum	Holz-Nr. 10 rustikaler Nußbaum	Holz-Nr. 14 Eiche BIANCO	Holz-Nr. 16 rust. Asteiche BIANCO
80	140(200)x80x76	I-140120 - ...	2441,00	2441,00	2569,00	3026,00	4186,00	3346,00	3117,00	2649,00
	160(220)x80x76	I-160125 - ...	2579,00	2579,00	2709,00	3271,00	4397,00	3523,00	3372,00	2790,00
	180(240)x80x76	I-180130 - ...	2686,00	2686,00	2850,00	3380,00	4602,00	3697,00	3484,00	2933,00
90	140(200)x90x76	I-140200 - ...	2509,00	2509,00	2636,00	3240,00	4462,00	3658,00	3336,00	2722,00
	160(220)x90x76	I-160220 - ...	2652,00	2652,00	2779,00	3380,00	4672,00	3804,00	3484,00	2868,00
	180(240)x90x76	I-180240 - ...	2785,00	2785,00	2920,00	3518,00	4885,00	3973,00	3627,00	3006,00
95	200(260)x90x76	I-200260 - ...	2925,00	2925,00	3097,00	3661,00	5057,00	4144,00	3767,00	3188,00
	160(220)x95x76	I-160225 - ...	2686,00	2686,00	2811,00	3411,00	4742,00	3869,00	3515,00	2904,00
	180(240)x95x76	I-180245 - ...	2826,00	2826,00	2954,00	3554,00	4958,00	4048,00	3661,00	3045,00
	200(260)x95x76	I-200265 - ...	2961,00	2961,00	3133,00	3692,00	5161,00	4222,00	3806,00	3227,00
100	220(280)x95x76	I-220280 - ...	3068,00	3068,00	3240,00	3838,00	5372,00	4397,00	3957,00	3336,00
	180(240)x100x76	I-180250 - ...	2865,00	2865,00	3026,00	3661,00	5091,00	4186,00	3767,00	3117,00
	200(260)x100x76	I-200270 - ...	2995,00	2995,00	3164,00	3804,00	5299,00	4358,00	3916,00	3263,00
	220(280)x100x76	I-220285 - ...	3102,00	3102,00	3271,00	3939,00	5546,00	4534,00	4064,00	3372,00
	240(300)x100x76	I-240300 - ...	3279,00	3279,00	3487,00	4085,00	5790,00	4742,00	4212,00	3591,00

Aufpreis	
Tischbeine höher bis 10 cm	Tischbeine kürzer
156,00	73,00

TISCH NACH MASS										
Tischplatte*	I-F3060 - ...	655,00	655,00	705,00	842,00	1183,00	1004,00	863,00	723,00	
Tischbeine**	I-F3070 - ...	2020,00	2020,00	2109,00	2603,00	3658,00	2925,00	2683,00	2174,00	

* Preis je m² (Mindestberechnung 1 m²) - Berechnungsbeispiel Tischmaß 205 x 90 cm: 2,05 x 0,90 = 1,85 m² x Quadratmeterpreis nach Holzart (Preis/m²) = Preis der Tischplatte
** Pauschalpreis für 4 Tischbeine (Untergestell) passend zur Tischplatte

HINWEISE & INFORMATION zu TISCH NACH MASS

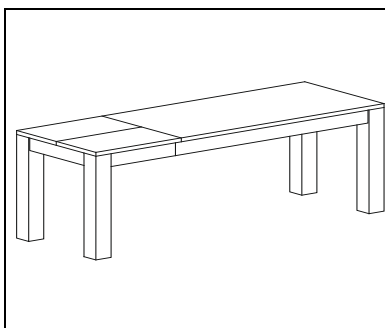
- Bitte **IMMER** Tischplatte UND Tischbeine zusammen bestellen!
- Minimales Tischmaß: 140,0 x 80,0 cm (L x B)
- Maximales Tischmaß: 240,0 x 125,0 cm (L x B)
- F3 (Verlängerungsplatte 60,0 cm) erst ab einer Tischlänge von 140,0 cm möglich!
- Weitere Sonderlängen auf Anfrage möglich!

4-Fuß-Esstisch F3 Gestellauszug (Einhandtechnik) mit innenliegender, geklappter Verlängerungsplatte (nur auf einer Seite ausziehbar)
Tischplattenstärke 3,0 cm, Zargenhöhe 9,0 cm, Beinfreiheit 64,0 cm, Beinprofil 10,0 x 10,0 cm



Bestellbeispiel:

Tisch mit F3, 200,0 (280,0) x 95,0 cm, in Rotkernbuche = I-200380- 3



Breite	Maße in cm L x B x H	Artikel-Nr. Bitte Holz-Nr. ergänzen!	Holz-Nr. 2 gedämpfte Buche	Holz-Nr. 3 Rotkernbuche	Holz-Nr. 4 rustikale Asteiche	Holz-Nr. 5 Eiche	Holz-Nr. 6 amerik. Nußbaum	Holz-Nr. 10 rustikaler Nußbaum	Holz-Nr. 14 Eiche BIANCO	Holz-Nr. 16 rust. Asteiche BIANCO
80	160(240)x80x76	I-160310 - ...	2652,00	2652,00	2779,00	3344,00	4462,00	3596,00	3445,00	2868,00
	180(260)x80x76	I-180315 - ...	2756,00	2756,00	2920,00	3450,00	4672,00	3765,00	3552,00	3006,00
90	160(240)x90x76	I-160340 - ...	2722,00	2722,00	2850,00	3450,00	4742,00	3869,00	3552,00	2933,00
	180(260)x90x76	I-180345 - ...	2865,00	2865,00	2990,00	3591,00	4958,00	4048,00	3695,00	3084,00
95	200(280)x90x76	I-200350 - ...	2995,00	2995,00	3164,00	3734,00	5125,00	4222,00	3843,00	3263,00
	160(240)x95x76	I-160355 - ...	2756,00	2756,00	2850,00	3487,00	4810,00	3939,00	3591,00	2933,00
	180(260)x95x76	I-180360 - ...	2891,00	2891,00	3026,00	3627,00	5018,00	4116,00	3736,00	3117,00
	200(280)x95x76	I-200380 - ...	3034,00	3034,00	3203,00	3765,00	5229,00	4287,00	3879,00	3297,00
	220(300)x95x76	I-220385 - ...	3133,00	3133,00	3310,00	3910,00	5439,00	4462,00	4020,00	3406,00
	180(260)x100x76	I-180390 - ...	2925,00	2925,00	3097,00	3734,00	5161,00	4256,00	3843,00	3188,00
100	200(280)x100x76	I-200395 - ...	3068,00	3068,00	3240,00	3869,00	5372,00	4430,00	3986,00	3336,00
	220(300)x100x76	I-220400 - ...	3172,00	3172,00	3344,00	4009,00	5616,00	4602,00	4131,00	3445,00
	240(320)x100x76	I-240420 - ...	3346,00	3346,00	3554,00	4152,00	5858,00	4810,00	4282,00	3661,00

Aufpreis	
Tischbeine höher bis 10 cm	Tischbeine kürzer
156,00	73,00

TISCH NACH MASS									
Tischplatte*	I-F3080 - ...	655,00	655,00	705,00	842,00	1183,00	1004,00	863,00	723,00
Tischbeine**	I-F3090 - ...	2090,00	2090,00	2181,00	2675,00	3728,00	2995,00	2756,00	2246,00

* Preis je m² (Mindestberechnung 1 m²) - Berechnungsbeispiel Tischmaß 205 x 90 cm: 2,05 x 0,90 = 1,85 m² x Quadratmeterpreis nach Holzart (Preis/m²) = Preis der Tischplatte

** Pauschalpreis für 4 Tischbeine (Untergestell) passend zur Tischplatte

HINWEISE & INFORMATION zu TISCH NACH MASS

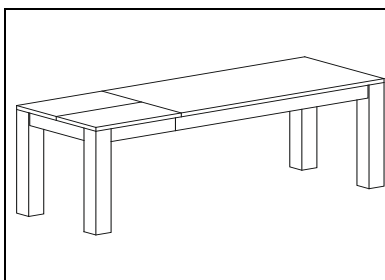
- Bitte **IMMER** Tischplatte UND Tischbeine zusammen bestellen!
- Minimales Tischmaß: 160,0 x 80,0 cm (L x B)
- Maximales Tischmaß: 240,0 x 125,0 cm (L x B)
- F3 (Verlängerungsplatte 80,0 cm) erst ab einer Tischlänge von 160,0 cm möglich!
- Weitere Sonderlängen auf Anfrage möglich!

4-Fuß-Esstisch F3 Gestellauszug (Einhandtechnik) mit innenliegender, geklappter Verlängerungsplatte (nur auf einer Seite ausziehbar)
Tischplattenstärke 3,0 cm, Zargenhöhe 9,0 cm, Beinfreiheit 64,0 cm, Beinprofil 10,0 x 10,0 cm



Bestellbeispiel:

Tisch mit F3, 200,0 (300,0) x 95,0 cm, in Rotkernbuche = I-200610- 3



Breite	Maße in cm L x B x H	Artikel-Nr. Bitte Holz-Nr. ergänzen!	Holz-Nr. 2 gedämpfte Buche	Holz-Nr. 3 Rotkernbuche	Holz-Nr. 4 rustikale Asteiche	Holz-Nr. 5 Eiche	Holz-Nr. 6 amerik. Nußbaum	Holz-Nr. 10 rustikaler Nußbaum	Holz-Nr. 14 Eiche BIANCO	Holz-Nr. 16 rust. Asteiche BIANCO
80	180(280)x80x76	I-180580 - ...	2826,00	2826,00	2990,00	3518,00	4742,00	2835,00	3627,00	3084,00
	200(300)x80x76	I-200500 - ...	2891,00	2891,00	3026,00	3627,00	4984,00	4079,00	3736,00	3117,00
90	180(280)x90x76	I-200580 - ...	2925,00	2925,00	3065,00	3661,00	5018,00	4116,00	3767,00	3151,00
	200(300)x90x76	I-200600 - ...	3068,00	3068,00	3240,00	3804,00	5195,00	4287,00	3916,00	3336,00
95	180(280)x95x76	I-180590 - ...	2961,00	2961,00	3097,00	3692,00	5091,00	4186,00	3806,00	3188,00
	200(300)x95x76	I-200610 - ...	3102,00	3102,00	3271,00	3838,00	5299,00	4358,00	3957,00	3372,00
	220(320)x95x76	I-220620 - ...	3211,00	3211,00	3380,00	3978,00	5507,00	4534,00	4095,00	3484,00
100	180(280)x100x76	I-180500 - ...	2995,00	2995,00	3164,00	3804,00	5229,00	4321,00	3916,00	3263,00
	200(300)x100x76	I-200510 - ...	3133,00	3133,00	3310,00	3939,00	5439,00	4498,00	4064,00	3406,00
	220(320)x100x76	I-220630 - ...	3240,00	3240,00	3411,00	4085,00	5686,00	4672,00	4212,00	3515,00
	240(340)x100x76	I-240640 - ...	3414,00	3414,00	3627,00	4225,00	5931,00	4885,00	4352,00	3736,00

Aufpreis	
Tischbeine höher bis 10 cm	Tischbeine kürzer
156,00	73,00

TISCH NACH MASS										
Tischplatte*	I-F3100 - ...	655,00	655,00	705,00	842,00	1183,00	1004,00	863,00	723,00	
Tischbeine**	I-F3110 - ...	2163,00	2163,00	2257,00	2746,00	3804,00	3068,00	2829,00	2322,00	

* Preis je m² (Mindestberechnung 1 m²) - Berechnungsbeispiel Tischmaß 205 x 90 cm: 2,05 x 0,90 = 1,85 m² x Quadratmeterpreis nach Holzart (Preis/m²) = Preis der Tischplatte

** Pauschalpreis für 4 Tischbeine (Untergestell) passend zur Tischplatte

HINWEISE & INFORMATION zu TISCH NACH MASS

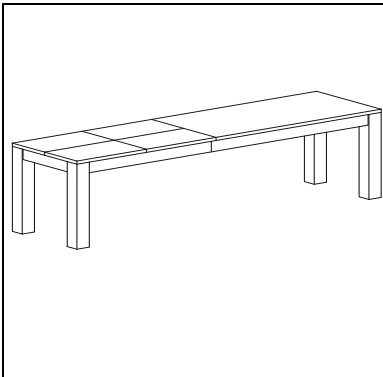
- Bitte **IMMER** Tischplatte UND Tischbeine zusammen bestellen!
- Minimales Tischmaß: 180,0 x 80,0 cm (L x B)
- Maximales Tischmaß: 240,0 x 125,0 cm (L x B)
- F3 (Verlängerungsplatte 100,0 cm) erst ab einer Tischlänge von 180,0 cm möglich!
- Weitere Sonderlängen auf Anfrage möglich!

4-Fuß-Esstisch F3 Gestellauszug (Einhandtechnik) mit innenliegenden, geklappten Verlängerungsplatten (nur auf einer Seite ausziehbar)
Tischplattenstärke 3,0 cm, Zargenhöhe 9,0 cm, Beinfreiheit 64,0 cm, Beinprofil 10,0 x 10,0 cm



Bestellbeispiel:

Tisch mit F3, 200,0 (300,0) x 95,0 cm, in Rotkernbuche = I-200611- 3



Breite	Maße in cm L x B x H	Artikel-Nr. Bitte Holz-Nr. ergänzen!	Holz-Nr. 2 gedämpfte Buche	Holz-Nr. 3 Rotkernbuche	Holz-Nr. 4 rustikale Asteiche	Holz-Nr. 5 Eiche	Holz-Nr. 6 amerik. Nußbaum	Holz-Nr. 10 rustikaler Nußbaum	Holz-Nr. 14 Eiche BIANCO	Holz-Nr. 16 rust. Asteiche BIANCO	Aufpreis	
											Tischbeine höher bis 10 cm	Tischbeine kürzer
80	160(250)x80x76***	I-160311 - ...	2826,00	2826,00	2990,00	3518,00	4742,00	3835,00	3624,00	3081,00	156,00	73,00
	180(280)x80x76	I-180581 - ...	2967,00	2967,00	3133,00	3661,00	4880,00	3973,00	3767,00	3227,00		
	200(300)x80x76	I-200501 - ...	3034,00	3034,00	3167,00	3767,00	5125,00	4222,00	3882,00	3263,00		
90	160(250)x90x76***	I-160341 - ...	2925,00	2925,00	3065,00	3661,00	5018,00	4116,00	3767,00	3156,00		
	180(280)x90x76	I-200581 - ...	3068,00	3068,00	3206,00	3806,00	5161,00	4256,00	3918,00	3305,00		
	200(300)x90x76	I-200601 - ...	3208,00	3208,00	3383,00	3939,00	5333,00	4430,00	4061,00	3487,00		
95	160(250)x95x76***	I-160356 - ...	2961,00	2961,00	3097,00	3692,00	5091,00	4186,00	3809,00	3190,00		
	180(280)x95x76	I-180591 - ...	3102,00	3102,00	3237,00	3835,00	5229,00	4324,00	3955,00	3336,00		
	200(300)x95x76	I-200611 - ...	3240,00	3240,00	3414,00	3981,00	5439,00	4498,00	4095,00	3518,00		
100	220(320)x95x76	I-220621 - ...	3351,00	3351,00	3520,00	4121,00	5650,00	4675,00	4238,00	3627,00		
	160(250)x100x76***	I-160501 - ...	2995,00	2995,00	3164,00	3804,00	5229,00	4321,00	3916,00	3260,00		
	180(280)x100x76	I-180501 - ...	3136,00	3136,00	3310,00	3939,00	5372,00	4462,00	4061,00	3406,00		
	200(300)x100x76	I-200511 - ...	3279,00	3279,00	3450,00	4082,00	5580,00	4641,00	4209,00	3552,00		
	220(320)x100x76	I-220631 - ...	3383,00	3383,00	3554,00	4228,00	5821,00	4810,00	4358,00	3661,00		
	240(340)x100x76	I-240641 - ...	3554,00	3554,00	3767,00	4368,00	6068,00	5021,00	4498,00	3882,00		

TISCH NACH MASS										
Tischplatte*	I-F3101 - ...	655,00	655,00	705,00	842,00	1183,00	1004,00	863,00	723,00	
Tischbeine**	I-F3111 - ...	2304,00	2304,00	2395,00	2889,00	3942,00	3208,00	2967,00	2462,00	

* Preis je m² (Mindestberechnung 1 m²) - Berechnungsbeispiel Tischmaß 205 x 90 cm: 2,05 x 0,90 = 1,85 m² x Quadratmeterpreis nach Holzart (Preis/m²) = Preis der Tischplatte

** Pauschalpreis für 4 Tischbeine (Untergestell) passend zur Tischplatte

HINWEISE & INFORMATION zu TISCH NACH MASS

*** **F3 (Verlängerungsplatten 2x50,0 cm) erst ab einer Tischlänge von 180,0 cm möglich! Bei Tischlänge 160,0 cm nur mit 2x45,0 cm möglich!**

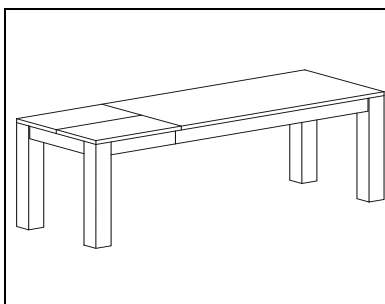
- Bitte **IMMER** Tischplatte UND Tischbeine zusammen bestellen!
- Minimales Tischmaß: mit 2x45er Verlängerung: 160,0 x 80,0 cm (L x B); mit 2x50er Verlängerung: 180,0 x 80,0 cm
- Maximales Tischmaß: 240,0 x 100,0 cm (L x B)
- Weitere Sonderlängen auf Anfrage möglich!

4-Fuß-Esstisch F3 Gestellauszug (Einhandtechnik) mit innenliegender, geklappter Verlängerungsplatte (nur auf einer Seite ausziehbar)
Tischplattenstärke 3,0 cm, Zargenhöhe 9,0 cm, Beinfreiheit 64,0 cm, Beinprofil 10,0 x 10,0 cm



Bestellbeispiel:

Tisch mit F3, 200,0 (320,0) x 95,0 cm, in Rotkernbuche = I-200750- 3



Breite	Maße in cm L x B x H	Artikel-Nr. Bitte Holz-Nr. ergänzen!	Holz-Nr. 2 gedämpfte Buche	Holz-Nr. 3 Rotkernbuche	Holz-Nr. 4 rustikale Asteiche	Holz-Nr. 5 Eiche	Holz-Nr. 6 amerik. Nußbaum	Holz-Nr. 10 rustikaler Nußbaum	Holz-Nr. 14 Eiche BIANCO	Holz-Nr. 16 rust. Asteiche BIANCO
90	200(320)x90x76	I-200740 - ...	3133,00	3133,00	3310,00	3869,00	5265,00	4358,00	3986,00	3406,00
	220(340)x90x76	I-200760 - ...	3279,00	3279,00	3450,00	4009,00	5405,00	4498,00	4131,00	3552,00
	240(360)x90x76	I-240780 - ...	3414,00	3414,00	3591,00	4152,00	5546,00	4644,00	4282,00	3695,00
95	200(320)x95x76	I-200750 - ...	3172,00	3172,00	3344,00	3910,00	5372,00	4430,00	4020,00	3445,00
	220(340)x95x76	I-220770 - ...	3312,00	3312,00	3450,00	4051,00	5507,00	4602,00	4163,00	3552,00
	240(360)x95x76	I-240790 - ...	3453,00	3453,00	3591,00	4152,00	5616,00	4644,00	4282,00	3695,00
100	200(320)x100x76	I-200745 - ...	3211,00	3211,00	3380,00	4009,00	5507,00	4571,00	4131,00	3484,00
	220(340)x100x76	I-220765 - ...	3346,00	3346,00	3487,00	4152,00	5751,00	4742,00	4282,00	3591,00
	240(360)x100x76	I-240785 - ...	3484,00	3484,00	3661,00	4295,00	5998,00	4958,00	4428,00	3767,00
110	200(320)x110x76	I-200755 - ...	3414,00	3414,00	3591,00	4152,00	5616,00	4644,00	4282,00	3695,00
	220(340)x110x76	I-220775 - ...	3554,00	3554,00	3692,00	4261,00	5964,00	4779,00	4384,00	3806,00
	240(360)x110x76	I-240795 - ...	3728,00	3728,00	3910,00	4397,00	6107,00	4958,00	4534,00	4020,00

Aufpreis	
Tischbeine höher bis 10 cm	Tischbeine kürzer
156,00	73,00

TISCH NACH MASS									
Tischplatte*	I-F3120 - ...	655,00	655,00	705,00	842,00	1183,00	1004,00	863,00	723,00
Tischbeine**	I-F3130 - ...	2236,00	2236,00	2322,00	2811,00	3869,00	3133,00	2904,00	2389,00

* Preis je m² (Mindestberechnung 1 m²) - Berechnungsbeispiel Tischmaß 205 x 90 cm: 2,05 x 0,90 = 1,85 m² x Quadratmeterpreis nach Holzart (Preis/m²) = Preis der Tischplatte

** Pauschalpreis für 4 Tischbeine (Untergestell) passend zur Tischplatte

HINWEISE & INFORMATION zu TISCH NACH MASS

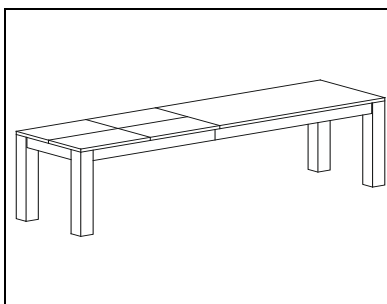
- Bitte **IMMER** Tischplatte UND Tischbeine zusammen bestellen!
- Minimales Tischmaß: 200,0 x 90,0 cm (L x B)
- Maximales Tischmaß: 240,0 x 125,0 cm (L x B)
- F3 (Verlängerungsplatte 120,0 cm) erst ab einer Tischlänge von 200,0 cm möglich!
- Weitere Sonderlängen auf Anfrage möglich!

4-Fuß-Esstisch F3 Gestellauszug (Einhandtechnik) mit innenliegenden, geklappten Verlängerungsplatten (nur auf einer Seite ausziehbar)
Tischplattenstärke 3,0 cm, Zargenhöhe 9,0 cm, Beinfreiheit 64,0 cm, Beinprofil 10,0 x 10,0 cm



Bestellbeispiel:

Tisch mit F3, 200,0 (320,0) x 95,0 cm, in Rotkernbuche = I-200850 - 3



Breite	Maße in cm L x B x H	Artikel-Nr. Bitte Holz-Nr. ergänzen!	Holz-Nr. 2 gedämpfte Buche	Holz-Nr. 3 Rotkernbuche	Holz-Nr. 4 rustikale Asteiche	Holz-Nr. 5 Eiche	Holz-Nr. 6 amerik. Nußbaum	Holz-Nr. 10 rustikaler Nußbaum	Holz-Nr. 14 Eiche BIANCO	Holz-Nr. 16 rust. Asteiche BIANCO	Aufpreis	
											Tischbeine höher bis 10 cm	Tischbeine kürzer
90	200(320)x90x76	I-200840 - ...	3279,00	3279,00	3450,00	4009,00	5405,00	4498,00	4131,00	3552,00	156,00	73,00
	220(340)x90x76	I-200860 - ...	3414,00	3414,00	3591,00	4152,00	5546,00	4644,00	4282,00	3695,00		
	240(360)x90x76	I-240880 - ...	3554,00	3554,00	3734,00	4295,00	5686,00	4779,00	4428,00	3843,00		
95	200(320)x95x76	I-200850 - ...	3312,00	3312,00	3487,00	4051,00	5507,00	4571,00	4163,00	3591,00		
	220(340)x95x76	I-220870 - ...	3453,00	3453,00	3591,00	4186,00	5720,00	4644,00	4311,00	3695,00		
	240(360)x95x76	I-240890 - ...	3596,00	3596,00	3734,00	4295,00	5790,00	4779,00	4428,00	3843,00		
100	200(320)x100x76	I-200845 - ...	3346,00	3346,00	3518,00	4152,00	5650,00	4709,00	4282,00	3627,00		
	220(340)x100x76	I-220865 - ...	3484,00	3484,00	3627,00	4295,00	5892,00	4885,00	4428,00	3736,00		
	240(360)x100x76	I-240885 - ...	3658,00	3658,00	3838,00	4441,00	6141,00	5091,00	4568,00	3957,00		
110	200(320)x110x76	I-200855 - ...	3554,00	3554,00	3734,00	4295,00	5751,00	4779,00	4428,00	3843,00		
	220(340)x110x76	I-220875 - ...	3697,00	3697,00	3838,00	4397,00	6107,00	4914,00	4534,00	3957,00		
	240(360)x110x76	I-240895 - ...	3869,00	3869,00	4051,00	4540,00	6248,00	5091,00	4680,00	4163,00		

TISCH NACH MASS										
Tischplatte*	I-F3260 - ...	655,00	655,00	705,00	842,00	1183,00	1004,00	863,00	723,00	
Tischbeine**	I-F3270 - ...	2369,00	2369,00	2462,00	2954,00	4009,00	3279,00	3045,00	2535,00	

* Preis je m² (Mindestberechnung 1 m²) - Berechnungsbeispiel Tischmaß 205 x 90 cm: 2,05 x 0,90 = 1,85 m² x Quadratmeterpreis nach Holzart (Preis/m²) = Preis der Tischplatte

** Pauschalpreis für 4 Tischbeine (Untergestell) passend zur Tischplatte

HINWEISE & INFORMATION zu TISCH NACH MASS

- Bitte IMMER Tischplatte UND Tischbeine zusammen bestellen!
- Minimales Tischmaß: 200,0 x 90,0 cm (L x B)
- Maximales Tischmaß: 240,0 x 125,0 cm (L x B)
- F3 (Verlängerungsplatten 2x60,0 cm) erst ab einer Tischlänge von 200,0 cm möglich!
- Weitere Sonderlängen auf Anfrage möglich!

Sitz Holz, Beinprofil 6,0 x 6,0 cm, Metallausführungen wahlweise nickelfarbig gebürstet oder RAL7021 Schwarzgrau
Untergestell aus Holz, inkl. Gleiter, Sitzhöhe: 46,0 cm, Sitztiefe: 40,0 cm
Minimalmaß: 95,0 cm (L), Maximalmaß: 260,0 (L) cm (weitere Sonderlängen auf Anfrage möglich)

Bestellbeispiel nickelfarbig gebürstet:
Bestellbeispiel RAL7021:

Einzelbank 120,0 cm, Rücken Holz, Sitz Holz, in Rotkernbuche = I-B1120 - 3
Einzelbank 120,0 cm, Rücken Holz, Sitz Holz, in Rotkernbuche = I-B1120 - 3 / RAL7021

Maße in cm L x T x H	Artikel-Nr. Bitte Holz-Nr. ergänzen!	Preisgruppe	Holz-Nr. 2 gedämpfte Buche	Holz-Nr. 3 Rotkernbuche	Holz-Nr. 4 rustikale Asteiche	Holz-Nr. 5 Eiche	Holz-Nr. 6 amerik. Nußbaum	Holz-Nr. 10 rustikaler Nußbaum	Holz-Nr. 14 Eiche BIANCO	Holz-Nr. 16 rust. Asteiche BIANCO	Aufpreis		
											Bankbeine höher bis 10 cm	Bankbeine kürzer	
Vorbank, Sitz Holz													
95 x 40 x 46	I-B0095 - ...		588,00	588,00	624,00	749,00	1089,00	900,00	770,00	637,00			
120 x 40 x 46	I-B0120 - ...		718,00	718,00	757,00	915,00	1323,00	1097,00	944,00	785,00			
140 x 40 x 46	I-B0140 - ...		749,00	749,00	803,00	965,00	1386,00	1152,00	991,00	827,00			
160 x 40 x 46	I-B0160 - ...		837,00	837,00	889,00	1066,00	1547,00	1279,00	1102,00	918,00			
180 x 40 x 46	I-B0180 - ...		915,00	915,00	972,00	1170,00	1677,00	1388,00	1201,00	1001,00			
200 x 40 x 46	I-B0200 - ...		996,00	996,00	1061,00	1271,00	1825,00	1521,00	1310,00	1089,00			
**220 x 40 x 46	I-B0220 - ...		1238,00	1238,00	1292,00	1529,00	2135,00	1802,00	1573,00	1329,00			
**240 x 40 x 46	I-B0240 - ...		1321,00	1321,00	1365,00	1633,00	2283,00	1932,00	1680,00	1420,00			
* lfm x 40 x 46	I-B0500 - ...		647,00	647,00	699,00	837,00	1178,00	998,00	858,00	718,00			
* Hinweis zu Bank nach Maß!										Art-Nr.	Aufpreis		
Ab einschließlich einem Stellmaß von 220,0 cm wird bei Bank nach Maß gegen Aufpreis mittig ein zusätzliches Beinpaar aus Stabilitätsgründen angebracht!										AP-SB	166,00		

Einzelbank, Rücken Holz, Sitz Holz													
95 x 48 x 86	I-B1095 - ...		868,00	868,00	926,00	1113,00	1599,00	1334,00	1149,00	959,00			
120 x 48 x 86	I-B1120 - ...		1037,00	1037,00	1102,00	1305,00	1877,00	1557,00	1339,00	1134,00			
140 x 48 x 86	I-B1140 - ...		1074,00	1074,00	1147,00	1365,00	1976,00	1641,00	1412,00	1178,00			
160 x 48 x 86	I-B1160 - ...		1183,00	1183,00	1253,00	1505,00	2161,00	1797,00	1552,00	1300,00			
180 x 48 x 86	I-B1180 - ...		1284,00	1284,00	1357,00	1628,00	2340,00	1942,00	1674,00	1404,00			
200 x 48 x 86	I-B1200 - ...		1386,00	1386,00	1479,00	1771,00	2530,00	2101,00	1815,00	1521,00			
**220 x 48 x 86	I-B1220 - ...		1760,00	1760,00	1849,00	2163,00	2985,00	2527,00	2215,00	1895,00			
**240 x 48 x 86	I-B1240 - ...		1867,00	1867,00	1963,00	2296,00	3175,00	2688,00	2356,00	2018,00			
* lfm x 48 x 86	I-B1500 - ...		967,00	967,00	1045,00	1219,00	1737,00	1456,00	1256,00	1076,00			
* Hinweis zu Bank nach Maß!										Art-Nr.	Aufpreis		
Ab einschließlich einem Stellmaß von 220,0 cm wird bei Bank nach Maß aus Stabilitätsgründen gegen Aufpreis ein zusätzliches Beinpaar und bei Bänken mit Rückenlehne ein zusätzlicher Metallbügel angebracht.										AP-SBR	270,00		
RAL7021 Schwarzgrau statt nickelfarbig gebürstet ...RAL7021													
			ohne Aufpreis										

Einzelbank, geteilter Rücken Holz, Sitz Holz													
95 x 48 x 86	I-B2095 - ...		900,00	900,00	962,00	1147,00	1659,00	1370,00	1178,00	988,00			
120 x 48 x 86	I-B2120 - ...		1066,00	1066,00	1134,00	1357,00	1950,00	1622,00	1404,00	1170,00			
140 x 48 x 86	I-B2140 - ...		1110,00	1110,00	1183,00	1414,00	2031,00	1682,00	1453,00	1214,00			
160 x 48 x 86	I-B2160 - ...		1217,00	1217,00	1303,00	1557,00	2239,00	1856,00	1599,00	1336,00			
180 x 48 x 86	I-B2180 - ...		1316,00	1316,00	1396,00	1672,00	2400,00	1999,00	1724,00	1433,00			
200 x 48 x 86	I-B2200 - ...		1433,00	1433,00	1526,00	1817,00	2613,00	2171,00	1880,00	1568,00			
**220 x 48 x 86	I-B2220 - ...		1802,00	1802,00	1893,00	2210,00	3058,00	2590,00	2275,00	1945,00			
**240 x 48 x 86	I-B2240 - ...		1906,00	1906,00	2015,00	2345,00	3247,00	2756,00	2423,00	2062,00			
* lfm x 48 x 86	I-B2500 - ...		998,00	998,00	1079,00	1300,00	1802,00	1526,00	1334,00	1113,00			
* Hinweis zu Bank nach Maß!										Art-Nr.	Aufpreis		
Ab einschließlich einem Stellmaß von 220,0 cm wird bei Bank nach Maß aus Stabilitätsgründen gegen Aufpreis ein zusätzliches Beinpaar und bei Bänken mit Rückenlehne ein zusätzlicher Metallbügel angebracht.										AP-SBR	270,00		
RAL7021 Schwarzgrau statt nickelfarbig gebürstet ...RAL7021													
			ohne Aufpreis										

* Mindestberechnung 1 lfm - Berechnungsbeispiel Bankmaß 185,0:100 = 1,85 lfm x Laufmeterpreis nach Holzart (Preis/lfm) = Preis der Bank
** Ab einschließlich einem Stellmaß von 220,0 cm wird aus Stabilitätsgründen standardmäßig ein zusätzliches Beinpaar und bei Bänken mit Rückenlehne ein zusätzlicher Metallbügel angebracht.

Aufpreis	
Bankbeine höher bis 10 cm	Bankbeine kürzer
107,00	57,00

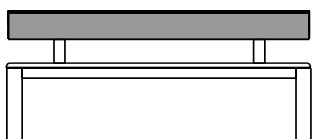
Verschiedene Rückenlehnen Holz, Sitz Holz, Beinprofil 6,0 x 6,0 cm, Metallausführungen wahlweise nickelfarbig gebürstet oder RAL7021 Schwarzgrau
Untergestell aus Holz, inkl. Gleiter, Sitzhöhe: 46,0 cm, Sitztiefe: 40,0 cm, Naht: Ton-in-Ton-Naht, für Kontrastnaht bei Artikelnummer [.../K] ergänzen
Minimalmaß: 95,0 cm (L), Maximalmaß: 260,0 (L) cm (weitere Sonderlängen auf Anfrage möglich)

Bestellbeispiel nickelfarbig gebürstet:

Einzelbank 120,0 cm, Rücken fest gepolstert, Sitz Holz, in Rotkernbuche, Stoff Lino 89 Aubergine, Kontrastnaht = I-B3120 - 3 / L89 / K

Bestellbeispiel RAL7021:

Einzelbank 120,0 cm, Rücken fest gepolstert, Sitz Holz, in Rotkernbuche, Stoff Lino 89 Aubergine, Kontrastnaht = I-B3120 - 3 / L89 / K / RAL7021



Maße in cm L x T x H	Artikel-Nr. Bitte Holz-Nr. ergänzen!	Preisgruppe	Holz-Nr. 2	Holz-Nr. 3	Holz-Nr. 4	Holz-Nr. 5	Holz-Nr. 6	Holz-Nr. 10	Holz-Nr. 14	Holz-Nr. 16
			gedämpfte Buche	Rotkernbuche	rustikale Asteiche	Eiche	amerik. Nußbaum	rustikaler Nußbaum	Eiche BIANCO	rust. Asteiche BIANCO
Einzelbank, Rücken fest gepolstert, Sitz Holz										
95 x 48 x 86	I-B3095 -... /... /...	PG1	900,00	900,00	944,00	1066,00	1407,00	1212,00	1102,00	970,00
		PG2	918,00	918,00	962,00	1087,00	1430,00	1235,00	1123,00	991,00
		PG3	1024,00	1024,00	1063,00	1193,00	1526,00	1339,00	1222,00	1095,00
		PG4	1074,00	1074,00	1115,00	1243,00	1578,00	1388,00	1277,00	1147,00
		PGQ2	933,00	933,00	980,00	1102,00	1448,00	1251,00	1139,00	1006,00
120 x 48 x 86	I-B3120 -... /... /...	PG1	1066,00	1066,00	1115,00	1269,00	1674,00	1446,00	1308,00	1152,00
		PG2	1087,00	1087,00	1139,00	1292,00	1711,00	1477,00	1336,00	1178,00
		PG3	1199,00	1199,00	1243,00	1404,00	1802,00	1576,00	1440,00	1284,00
		PG4	1253,00	1253,00	1300,00	1456,00	1856,00	1630,00	1492,00	1339,00
		PGQ2	1108,00	1108,00	1162,00	1316,00	1734,00	1498,00	1357,00	1201,00
140 x 48 x 86	I-B3140 -... /... /...	PG1	1110,00	1110,00	1162,00	1323,00	1747,00	1513,00	1360,00	1196,00
		PG2	1131,00	1131,00	1186,00	1349,00	1784,00	1547,00	1386,00	1217,00
		PG3	1238,00	1238,00	1303,00	1456,00	1882,00	1643,00	1505,00	1336,00
		PG4	1292,00	1292,00	1355,00	1511,00	1937,00	1700,00	1563,00	1388,00
		PGQ2	1165,00	1165,00	1219,00	1383,00	1817,00	1578,00	1420,00	1251,00
160 x 48 x 86	I-B3160 -... /... /...	PG1	1217,00	1217,00	1282,00	1453,00	1927,00	1664,00	1500,00	1321,00
		PG2	1243,00	1243,00	1308,00	1485,00	1963,00	1700,00	1529,00	1347,00
		PG3	1360,00	1360,00	1422,00	1596,00	2067,00	1802,00	1646,00	1461,00
		PG4	1422,00	1422,00	1482,00	1656,00	2129,00	1862,00	1708,00	1521,00
		PGQ2	1282,00	1282,00	1347,00	1524,00	2002,00	1739,00	1568,00	1386,00
180 x 48 x 86	I-B3180 -... /... /...	PG1	1316,00	1316,00	1375,00	1570,00	2080,00	1789,00	1617,00	1417,00
		PG2	1344,00	1344,00	1407,00	1602,00	2119,00	1823,00	1648,00	1446,00
		PG3	1464,00	1464,00	1531,00	1724,00	2236,00	1942,00	1776,00	1573,00
		PG4	1529,00	1529,00	1599,00	1786,00	2304,00	2010,00	1843,00	1638,00
		PGQ2	1386,00	1386,00	1448,00	1643,00	2161,00	1867,00	1693,00	1487,00
200 x 48 x 86	I-B3200 -... /... /...	PG1	1433,00	1433,00	1500,00	1713,00	2265,00	1950,00	1765,00	1550,00
		PG2	1461,00	1461,00	1529,00	1747,00	2311,00	1989,00	1802,00	1576,00
		PG3	1596,00	1596,00	1672,00	1882,00	2428,00	2119,00	1937,00	1724,00
		PG4	1667,00	1667,00	1745,00	1953,00	2499,00	2192,00	2010,00	1791,00
		PGQ2	1516,00	1516,00	1583,00	1802,00	2366,00	2044,00	1854,00	1630,00
**220 x 48 x 86	I-B3220 -... /... /...	PG1	1802,00	1802,00	1856,00	2093,00	2691,00	2356,00	2155,00	1903,00
		PG2	1830,00	1830,00	1888,00	2129,00	2738,00	2400,00	2192,00	1937,00
		PG3	1986,00	1986,00	2049,00	2288,00	2878,00	2545,00	2350,00	2101,00
		PG4	2067,00	2067,00	2132,00	2371,00	2959,00	2629,00	2436,00	2187,00
		PGQ2	1895,00	1895,00	1955,00	2197,00	2805,00	2465,00	2259,00	2002,00
RAL7021 Schwarzgrau statt nickelfarbig gebürstet ...RAL7021			ohne Aufpreis							

Aufpreis	
Bankbeine höher bis 10 cm	Bankbeine kürzer
107,00	57,00

Weiter auf der nächsten Seite!

Verschiedene Rückenlehnen Holz, Sitz Holz, Beinprofil 6,0 x 6,0 cm, Metallausführungen wahlweise nickelfarbig gebürstet oder RAL7021 Schwarzgrau
Untergestell aus Holz, inkl. Gleiter, Sitzhöhe: 46,0 cm, Sitztiefe: 40,0 cm, Naht: Ton-in-Ton-Naht, für Kontrastnaht bei Artikelnummer [.../K] ergänzen
Minimalmaß: 95,0 cm (L), Maximalmaß: 260,0 (L) cm (weitere Sonderlängen auf Anfrage möglich)

Maße in cm L x T x H	Artikel-Nr. Bitte Holz-Nr. ergänzen!	Preisgruppe	Holz-Nr. 2 gedämpfte Buche	Holz-Nr. 3 Rotkernbuche	Holz-Nr. 4 rustikale Asteiche	Holz-Nr. 5 Eiche	Holz-Nr. 6 amerik. Nußbaum	Holz-Nr. 10 rustikaler Nußbaum	Holz-Nr. 14 Eiche BIANCO	Holz-Nr. 16 rust. Asteiche BIANCO	Aufpreis	
											Bankbeine höher bis 10 cm	Bankbeine kürzer
Einzelbank, Rücken fest gepolstert, Sitz Holz												
**240 x 48 x 86	I-B3240 -... /... /...	PG1	1906,00	1906,00	1958,00	2210,00	2852,00	2506,00	2285,00	2023,00	107,00	57,00
		PG2	1940,00	1940,00	1992,00	2249,00	2907,00	2551,00	2330,00	2057,00		
		PG3	2116,00	2116,00	2179,00	2428,00	3060,00	2704,00	2499,00	2236,00		
		PG4	2213,00	2213,00	2278,00	2525,00	3159,00	2803,00	2597,00	2335,00		
		PGQ2	2015,00	2015,00	2067,00	2324,00	2982,00	2626,00	2405,00	2132,00		
* lfm x 48 x 86	I-B3500 -... /... /...	PG1	967,00	967,00	1006,00	1152,00	1492,00	1316,00	1186,00	1040,00	107,00	57,00
		PG2	988,00	988,00	1030,00	1178,00	1521,00	1344,00	1209,00	1061,00		
		PG3	1089,00	1089,00	1134,00	1277,00	1609,00	1435,00	1313,00	1170,00		
		PG4	1144,00	1144,00	1186,00	1329,00	1664,00	1490,00	1365,00	1222,00		
		PGQ2	1009,00	1009,00	1053,00	1201,00	1542,00	1365,00	1232,00	1082,00		
* Hinweis zu Bank nach Maß!										Art-Nr.	Aufpreis	
Ab einschließlich einem Stellmaß von 220,0 cm wird bei Bank nach Maß aus Stabilitätsgründen gegen Aufpreis ein zusätzliches Beinpaar und bei Bänken mit Rückenlehne ein zusätzlicher Metallbügel angebracht.										AP-SBR	270,00	
RAL7021 Schwarzgrau statt nickelfarbig gebürstet ...RAL7021			ohne Aufpreis									

* Mindestberechnung 1 lfm - Berechnungsbeispiel Bankmaß 185,0:100 = 1,85 lfm x Laufmeterpreis nach Holzart (Preis/lfm) = Preis der Bank

** Ab einschließlich einem Stellmaß von 220,0 cm wird aus Stabilitätsgründen standardmäßig ein zusätzliches Beinpaar und bei Bänken mit Rückenlehne ein zusätzlicher Metallbügel angebracht.

Ohne Rückenlehne, Sitz fest gepolstert, Beinprofil 6,0 x 6,0 cm
Untergestell aus Holz, inkl. Gleiter, Sitzhöhe: 46,0 cm, Sitztiefe: 40,0 cm, Naht: Ton-in-Ton-Naht, für Kontrastnaht bei Artikelnummer [...] / K ergänzen
Minimalmaß: 95,0 (L), Maximalmaß: 260,0 (L) cm (weitere Sonderlängen auf Anfrage möglich)

Bestellbeispiel: Vorbank 120,0 cm, Sitz fest gepolstert, in Rotkernbuche, Stoff Lino 89 Aubergine, Kontrastnaht = I-B0120ST - 3 / L89 / K

Maße in cm L x T x H	Artikel-Nr. Bitte Holz-Nr. ergänzen!	Preisgruppe	Holz-Nr. 2 gedämpfte Buche	Holz-Nr. 3 Rotkernbuche	Holz-Nr. 4 rustikale Asteiche	Holz-Nr. 5 Eiche	Holz-Nr. 6 amerik. Nußbaum	Holz-Nr. 10 rustikaler Nußbaum	Holz-Nr. 14 Eiche BIANCO	Holz-Nr. 16 rust. Asteiche BIANCO	Aufpreis		
											Bankbeine höher	Bankbeine kürzer	
Vorbank, Sitz fest gepolstert												bis 10 cm	
95 x 40 x 46	I-B0095ST -... /... /...	PG1	588,00	588,00	624,00	749,00	1089,00	900,00	770,00	637,00	107,00		
	I-B0095ST -... /... /...	PG2	598,00	598,00	634,00	762,00	1113,00	918,00	783,00	650,00			
	I-B0095LE -... /... /...	PG3	637,00	637,00	681,00	811,00	1147,00	959,00	832,00	705,00			
	I-B0095LE -... /... /...	PG4	684,00	684,00	725,00	855,00	1193,00	1004,00	879,00	749,00			
120 x 40 x 46	I-B0095ST -... /... /...	PGQ2	614,00	614,00	650,00	780,00	1131,00	933,00	801,00	668,00			
	I-B0120ST -... /... /...	PG1	718,00	718,00	757,00	915,00	1323,00	1097,00	944,00	785,00			
	I-B0120ST -... /... /...	PG2	733,00	733,00	772,00	931,00	1349,00	1121,00	962,00	803,00			
	I-B0120LE -... /... /...	PG3	783,00	783,00	829,00	983,00	1386,00	1162,00	1006,00	850,00			
140 x 40 x 46	I-B0120LE -... /... /...	PG4	837,00	837,00	881,00	1032,00	1440,00	1212,00	1058,00	900,00			
	I-B0120ST -... /... /...	PGQ2	749,00	749,00	788,00	949,00	1365,00	1136,00	980,00	819,00			
	I-B0140ST -... /... /...	PG1	749,00	749,00	803,00	965,00	1386,00	1152,00	991,00	827,00			
	I-B0140ST -... /... /...	PG2	762,00	762,00	819,00	983,00	1417,00	1178,00	1009,00	845,00			
160 x 40 x 46	I-B0140LE -... /... /...	PG3	829,00	829,00	876,00	1040,00	1464,00	1222,00	1069,00	907,00			
	I-B0140LE -... /... /...	PG4	884,00	884,00	928,00	1095,00	1518,00	1279,00	1126,00	962,00			
	I-B0140ST -... /... /...	PGQ2	796,00	796,00	853,00	1017,00	1451,00	1212,00	1043,00	879,00			
	I-B0160ST -... /... /...	PG1	837,00	837,00	889,00	1066,00	1547,00	1279,00	1102,00	918,00			
180 x 40 x 46	I-B0160ST -... /... /...	PG2	853,00	853,00	907,00	1087,00	1573,00	1305,00	1123,00	933,00			
	I-B0160LE -... /... /...	PG3	923,00	923,00	983,00	1160,00	1633,00	1360,00	1193,00	1006,00			
	I-B0160LE -... /... /...	PG4	985,00	985,00	1040,00	1217,00	1695,00	1422,00	1253,00	1066,00			
	I-B0160ST -... /... /...	PGQ2	894,00	894,00	949,00	1128,00	1617,00	1347,00	1165,00	975,00			
200 x 40 x 46	I-B0180ST -... /... /...	PG1	915,00	915,00	972,00	1170,00	1677,00	1388,00	1201,00	1001,00			
	I-B0180ST -... /... /...	PG2	931,00	931,00	993,00	1193,00	1713,00	1420,00	1222,00	1024,00			
	I-B0180LE -... /... /...	PG3	1030,00	1030,00	1082,00	1282,00	1786,00	1505,00	1321,00	1121,00			
	I-B0180LE -... /... /...	PG4	1092,00	1092,00	1147,00	1344,00	1851,00	1570,00	1383,00	1180,00			
**220 x 40 x 46	I-B0180ST -... /... /...	PGQ2	983,00	983,00	1043,00	1243,00	1765,00	1469,00	1274,00	1074,00			
	I-B0200ST -... /... /...	PG1	996,00	996,00	1061,00	1271,00	1825,00	1521,00	1310,00	1089,00			
	I-B0200ST -... /... /...	PG2	1019,00	1019,00	1079,00	1295,00	1867,00	1555,00	1339,00	1113,00			
	I-B0200LE -... /... /...	PG3	1157,00	1157,00	1217,00	1430,00	1989,00	1674,00	1479,00	1253,00			
RAL7021 Schwarzgrau statt nickelfarbig gebürstet	I-B0200LE -... /... /...	PG4	1222,00	1222,00	1287,00	1498,00	2057,00	1745,00	1550,00	1321,00			
	I-B0200ST -... /... /...	PGQ2	1079,00	1079,00	1141,00	1357,00	1927,00	1617,00	1399,00	1175,00			
	I-B0220ST -... /... /...	PG1	1238,00	1238,00	1292,00	1529,00	2135,00	1802,00	1573,00	1329,00			
	I-B0220ST -... /... /...	PG2	1264,00	1264,00	1316,00	1560,00	2174,00	1833,00	1599,00	1352,00			
...RAL7021	I-B0220LE -... /... /...	PG3	1425,00	1425,00	1485,00	1724,00	2322,00	1986,00	1765,00	1521,00			
	I-B0220LE -... /... /...	PG4	1498,00	1498,00	1560,00	1797,00	2395,00	2059,00	1841,00	1596,00			
		PGQ2	1336,00	1336,00	1388,00	1633,00	2246,00	1906,00	1672,00	1425,00	ohne Aufpreis		



Weiter auf der nächsten Seite!

Ohne Rückenlehne, Sitz fest gepolstert, Beinprofil 6,0 x 6,0 cm
Untergestell aus Holz, inkl. Gleiter, Sitzhöhe: 46,0 cm, Sitztiefe: 40,0 cm, Naht: Ton-in-Ton-Naht, für Kontrastnaht bei Artikelnummer [...] ergänzen
Minimalmaß: 95,0 (L), Maximalmaß: 260,0 (L) cm (weitere Sonderlängen auf Anfrage möglich)

Maße in cm L x T x H	Artikel-Nr. Bitte Holz-Nr. ergänzen!	Preisgruppe	Holz-Nr. 2 gedämpfte Buche	Holz-Nr. 3 Rotkernbuche	Holz-Nr. 4 rustikale Asteiche	Holz-Nr. 5 Eiche	Holz-Nr. 6 amerik. Nußbaum	Holz-Nr. 10 rustikaler Nußbaum	Holz-Nr. 14 Eiche BIANCO	Holz-Nr. 16 rust. Asteiche BIANCO	Aufpreis			
											Bankbeine höher bis 10 cm	Bankbeine kürzer		
Vorbank, Sitz fest gepolstert														
**240 x 40 x 46	I-B0240ST -... /... /...	PG1	1321,00	1321,00	1365,00	1633,00	2283,00	1932,00	1680,00	1420,00				
	I-B0240ST -... /... /...	PG2	1344,00	1344,00	1388,00	1661,00	2324,00	1966,00	1713,00	1443,00				
	I-B0240LE -... /... /...	PG3	1518,00	1518,00	1583,00	1856,00	2491,00	2150,00	1906,00	1625,00				
	I-B0240LE -... /... /...	PG4	1628,00	1628,00	1693,00	1963,00	2600,00	2257,00	2015,00	1734,00				
* lfm x 40 x 46 nach Maß	I-B0240ST -... /... /...	PGQ2	1425,00	1425,00	1469,00	1742,00	2408,00	2049,00	1797,00	1524,00				
	I-B0500ST -... /... /...	PG1	647,00	647,00	699,00	837,00	1178,00	998,00	858,00	718,00				
	I-B0500ST -... /... /...	PG2	681,00	681,00	733,00	879,00	1235,00	1050,00	897,00	751,00				
	I-B0500LE -... /... /...	PG3	757,00	757,00	811,00	949,00	1355,00	1115,00	975,00	832,00				
	I-B0500LE -... /... /...	PG4	806,00	806,00	858,00	998,00	1407,00	1165,00	1024,00	881,00				
	I-B0500ST -... /... /...	PGQ2	699,00	699,00	749,00	894,00	1251,00	1066,00	915,00	770,00				
	* Hinweis zu Bank nach Maß!										Art-Nr.	Aufpreis		
	Ab einschließlich einem Stellmaß von 220,0 cm wird bei Bank nach Maß gegen Aufpreis mittig ein zusätzliches Beinpaar aus Stabilitätsgründen angebracht!										AP-SB	166,00		
RAL7021 Schwarzgrau statt nickelfarbig gebürstet ...RAL7021			ohne Aufpreis											

* Mindestberechnung 1 lfm - Berechnungsbeispiel Bankmaß 185,0:100 = 1,85 lfm x Laufmeterpreis nach Holzart (Preis/lfm) = Preis der Bank

** Ab einschließlich einem Stellmaß von 220,0 cm wird aus Stabilitätsgründen standardmäßig ein zusätzliches Beinpaar und bei Bänken mit Rückenlehne ein zusätzlicher Metallbügel angebracht.

Rücken Holz, Sitz fest gepolstert, Beinprofil 6,0 x 6,0 cm, Metallausführungen wahlweise nickelfarbig gebürstet oder RAL7021 Schwarzgrau
Untergestell aus Holz, inkl. Gleiter, Sitzhöhe: 46,0 cm, Sitztiefe: 40,0 cm, Naht: Ton-in-Ton-Naht, für Kontrastnaht bei Artikelnummer [.../K] ergänzen
Minimalmaß: 95,0 (L), Maximalmaß: 260,0 (L) cm (weitere Sonderlängen auf Anfrage möglich)

Bestellbeispiel nickelfarbig gebürstet:
Bestellbeispiel RAL7021:

Einzelbank 120,0 cm, Rücken Holz, Sitz fest gepolstert, in Rotkernbuche, Stoff Lino 89 Aubergine, Kontrastnaht = I-B1120ST - 3 / L89 / K
Einzelbank 120,0 cm, Rücken Holz, Sitz fest gepolstert, in Rotkernbuche, Stoff Lino 89 Aubergine, Kontrastnaht = I-B1120ST - 3 / L89 / K / RAL7021

Maße in cm L x T x H	Artikel-Nr. Bitte Holz-Nr. ergänzen!	Preisgruppe	Holz-Nr. 2 gedämpfte Buche	Holz-Nr. 3 Rotkernbuche	Holz-Nr. 4 rustikale Asteiche	Holz-Nr. 5 Eiche	Holz-Nr. 6 amerik. Nußbaum	Holz-Nr. 10 rustikaler Nußbaum	Holz-Nr. 14 Eiche BIANCO	Holz-Nr. 16 rust. Asteiche BIANCO	Aufpreis	
											Bankbeine höher bis 10 cm	Bankbeine kürzer
Einzelbank, Rücken Holz, Sitz fest gepolstert												
95 x 48 x 86	I-B1095ST -.../.../...	PG1	868,00	868,00	926,00	1113,00	1599,00	1334,00	1149,00	959,00	107,00	57,00
	I-B1095ST -.../.../...	PG2	887,00	887,00	946,00	1134,00	1617,00	1349,00	1175,00	975,00		
	I-B1095LE -.../.../...	PG3	928,00	928,00	985,00	1173,00	1664,00	1383,00	1204,00	1009,00		
	I-B1095LE -.../.../...	PG4	975,00	975,00	1030,00	1217,00	1711,00	1430,00	1251,00	1056,00		
I-B1095ST -.../.../...	PGQ2	902,00	902,00	962,00	1149,00	1633,00	1365,00	1193,00	993,00			
120 x 48 x 86	I-B1120ST -.../.../...	PG1	1037,00	1037,00	1102,00	1305,00	1877,00	1557,00	1339,00	1134,00		
	I-B1120ST -.../.../...	PG2	1058,00	1058,00	1123,00	1334,00	1903,00	1576,00	1362,00	1157,00		
	I-B1120LE -.../.../...	PG3	1105,00	1105,00	1170,00	1362,00	1940,00	1622,00	1409,00	1201,00		
	I-B1120LE -.../.../...	PG4	1157,00	1157,00	1219,00	1417,00	1992,00	1672,00	1459,00	1253,00		
140 x 48 x 86	I-B1120ST -.../.../...	PGQ2	1074,00	1074,00	1139,00	1349,00	1919,00	1594,00	1381,00	1173,00		
	I-B1140ST -.../.../...	PG1	1074,00	1074,00	1147,00	1365,00	1976,00	1641,00	1412,00	1178,00		
	I-B1140ST -.../.../...	PG2	1097,00	1097,00	1173,00	1396,00	2010,00	1672,00	1435,00	1201,00		
	I-B1140LE -.../.../...	PG3	1157,00	1157,00	1219,00	1446,00	2051,00	1716,00	1492,00	1256,00		
160 x 48 x 86	I-B1140LE -.../.../...	PG4	1209,00	1209,00	1277,00	1498,00	2103,00	1771,00	1550,00	1310,00		
	I-B1140ST -.../.../...	PGQ2	1131,00	1131,00	1206,00	1430,00	2044,00	1706,00	1469,00	1235,00		
	I-B1160ST -.../.../...	PG1	1183,00	1183,00	1253,00	1505,00	2161,00	1797,00	1552,00	1300,00		
	I-B1160ST -.../.../...	PG2	1206,00	1206,00	1277,00	1534,00	2194,00	1830,00	1578,00	1326,00		
180 x 48 x 86	I-B1160LE -.../.../...	PG3	1274,00	1274,00	1347,00	1591,00	2246,00	1885,00	1638,00	1386,00		
	I-B1160LE -.../.../...	PG4	1334,00	1334,00	1409,00	1648,00	2309,00	1945,00	1700,00	1448,00		
	I-B1160ST -.../.../...	PGQ2	1248,00	1248,00	1318,00	1576,00	2236,00	1872,00	1622,00	1370,00		
	I-B1180ST -.../.../...	PG1	1284,00	1284,00	1357,00	1628,00	2340,00	1942,00	1674,00	1404,00		
200 x 48 x 86	I-B1180ST -.../.../...	PG2	1310,00	1310,00	1383,00	1659,00	2387,00	1979,00	1711,00	1427,00		
	I-B1180LE -.../.../...	PG3	1388,00	1388,00	1477,00	1737,00	2452,00	2057,00	1789,00	1518,00		
	I-B1180LE -.../.../...	PG4	1453,00	1453,00	1537,00	1799,00	2514,00	2119,00	1854,00	1583,00		
	I-B1180ST -.../.../...	PGQ2	1360,00	1360,00	1433,00	1708,00	2439,00	2028,00	1763,00	1479,00		
**220 x 48 x 86	I-B1200ST -.../.../...	PG1	1386,00	1386,00	1479,00	1771,00	2530,00	2101,00	1815,00	1521,00		
	I-B1200ST -.../.../...	PG2	1417,00	1417,00	1505,00	1804,00	2582,00	2142,00	1854,00	1555,00		
	I-B1200LE -.../.../...	PG3	1550,00	1550,00	1633,00	1927,00	2691,00	2262,00	1979,00	1682,00		
	I-B1200LE -.../.../...	PG4	1617,00	1617,00	1703,00	1997,00	2761,00	2332,00	2049,00	1752,00		
RAL7021 Schwarzgrau statt nickelfarbig gebürstet	I-B1200ST -.../.../...	PGQ2	1479,00	1479,00	1568,00	1867,00	2642,00	2205,00	1916,00	1617,00		
	I-B1220ST -.../.../...	PG1	1760,00	1760,00	1849,00	2163,00	2985,00	2527,00	2215,00	1895,00		
	I-B1220ST -.../.../...	PG2	1789,00	1789,00	1880,00	2200,00	3039,00	2571,00	2257,00	1929,00		
	I-B1220LE -.../.../...	PG3	1945,00	1945,00	2038,00	2348,00	3167,00	2709,00	2405,00	2090,00		
RAL7021 Schwarzgrau statt nickelfarbig gebürstet	I-B1220LE -.../.../...	PG4	2020,00	2020,00	2111,00	2423,00	3240,00	2785,00	2480,00	2166,00		
	I-B1220ST -.../.../...	PGQ2	1862,00	1862,00	1953,00	2272,00	3112,00	2644,00	2330,00	2002,00		
ohne Aufpreis												

Weiter auf der nächsten Seite!

Rücken Holz, Sitz fest gepolstert, Beinprofil 6,0 x 6,0 cm, Metallausführungen wahlweise nickelfarbig gebürstet oder RAL7021 Schwarzgrau
Untergestell aus Holz, inkl. Gleiter, Sitzhöhe: 46,0 cm, Sitztiefe: 40,0 cm, Naht: Ton-in-Ton-Naht, für Kontrastnaht bei Artikelnummer [.../K] ergänzen
Minimalmaß: 95,0 (L), Maximalmaß: 260,0 (L) cm (weitere Sonderlängen auf Anfrage möglich)

Maße in cm L x T x H	Artikel-Nr. Bitte Holz-Nr. ergänzen!	Preisgruppe	Holz-Nr. 2 gedämpfte Buche	Holz-Nr. 3 Rotkernbuche	Holz-Nr. 4 rustikale Asteiche	Holz-Nr. 5 Eiche	Holz-Nr. 6 amerik. Nußbaum	Holz-Nr. 10 rustikaler Nußbaum	Holz-Nr. 14 Eiche BIANCO	Holz-Nr. 16 rust. Asteiche BIANCO	Aufpreis		
											Bankbeine höher bis 10 cm	Bankbeine kürzer	
Einzelbank, Rücken Holz, Sitz fest gepolstert													
**240 x 48 x 86	I-B1240ST -... /... /...	PG1	1867,00	1867,00	1963,00	2296,00	3175,00	2688,00	2356,00	2018,00			
	I-B1240ST -... /... /...	PG2	1895,00	1895,00	1999,00	2337,00	3234,00	2735,00	2400,00	2051,00			
	I-B1240LE -... /... /...	PG3	2072,00	2072,00	2189,00	2517,00	3383,00	2889,00	2584,00	2244,00			
	I-B1240LE -... /... /...	PG4	2181,00	2181,00	2298,00	2626,00	3492,00	2995,00	2691,00	2353,00			
* lfm x 48 x 86	I-B1240ST -... /... /...	PGQ2	1979,00	1979,00	2083,00	2418,00	3315,00	2816,00	2480,00	2132,00			
	I-B1500ST -... /... /...	PG1	967,00	967,00	1045,00	1219,00	1737,00	1456,00	1256,00	1076,00			
	I-B1500ST -... /... /...	PG2	988,00	988,00	1066,00	1248,00	1773,00	1487,00	1279,00	1102,00			
	I-B1500LE -... /... /...	PG3	1074,00	1074,00	1162,00	1336,00	1914,00	1565,00	1375,00	1196,00			
	I-B1500LE -... /... /...	PG4	1126,00	1126,00	1209,00	1383,00	1960,00	1612,00	1425,00	1243,00			
I-B1500ST -... /... /...	PGQ2	1004,00	1004,00	1082,00	1266,00	1789,00	1503,00	1295,00	1121,00				
* Hinweis zu Bank nach Maß!										Art-Nr.	Aufpreis		
Ab einschließlich einem Stellmaß von 220,0 cm wird bei Bank nach Maß aus Stabilitätsgründen gegen Aufpreis ein zusätzliches Beinpaar und bei Bänken mit Rückenlehne ein zusätzlicher Metallbügel angebracht.										AP-SBR	270,00		
RAL7021 Schwarzgrau statt nickelfarbig gebürstet		...RAL7021									ohne Aufpreis		

* Mindestberechnung 1 lfm - Berechnungsbeispiel Bankmaß 185,0:100 = 1,85 lfm x Laufmeterpreis nach Holzart (Preis/lfm) = Preis der Bank

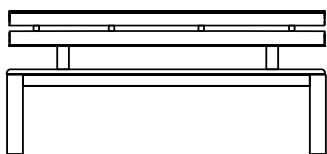
** Ab einschließlich einem Stellmaß von 220,0 cm wird aus Stabilitätsgründen standardmäßig ein zusätzliches Beinpaar und bei Bänken mit Rückenlehne ein zusätzlicher Metallbügel angebracht.

Geteilter Rücken Holz, Sitz fest gepolstert, Beinprofil 6,0 x 6,0 cm, Metallausführungen wahlweise nickelfarbig gebürstet oder RAL7021 Schwarzgrau
Untergestell aus Holz, inkl. Gleiter, Sitzhöhe: 46,0 cm, Sitztiefe: 40,0 cm, Naht: Ton-in-Ton-Naht, für Kontrastnaht bei Artikelnummer [.../K] ergänzen
Minimalmaß: 95,0 (L), Maximalmaß: 260,0 (L) cm (weitere Sonderlängen auf Anfrage möglich)

Bestellbeispiel nickelfarbig gebürstet:
Bestellbeispiel RAL7021:

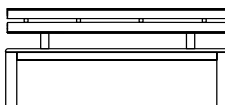
Einzelbank 120,0 cm, geteilter Rücken Holz, Sitz fest gepolstert, in Rotkernbuche, Stoff Lino 89 Aubergine, Kontrastnaht = I-B2120ST - 3 / L89 / K
Einzelbank 120,0 cm, geteilter Rücken Holz, Sitz fest gepolstert, in Rotkernbuche, Stoff Lino 89 Aubergine, Kontrastnaht = I-B2120ST - 3 / L89 / K / RAL7021

Maße in cm L x T x H	Artikel-Nr. Bitte Holz-Nr. ergänzen!	Preisgruppe	Holz-Nr. 2 gedämpfte Buche	Holz-Nr. 3 Rotkernbuche	Holz-Nr. 4 rustikale Asteiche	Holz-Nr. 5 Eiche	Holz-Nr. 6 amerik. Nußbaum	Holz-Nr. 10 rustikaler Nußbaum	Holz-Nr. 14 Eiche BIANCO	Holz-Nr. 16 rust. Asteiche BIANCO	Aufpreis		
											Bankbeine höher bis 10 cm	Bankbeine kürzer	
Einzelbank, geteilter Rücken Holz, Sitz fest gepolstert													
95 x 48 x 86	I-B2095ST -.../.../...	PG1	900,00	900,00	962,00	1147,00	1659,00	1370,00	1178,00	988,00	107,00	57,00	
	I-B2095ST -.../.../...	PG2	918,00	918,00	980,00	1170,00	1672,00	1396,00	1201,00	1006,00			
	I-B2095LE -.../.../...	PG3	959,00	959,00	1009,00	1201,00	1708,00	1427,00	1235,00	1043,00			
	I-B2095LE -.../.../...	PG4	1004,00	1004,00	1056,00	1248,00	1752,00	1472,00	1282,00	1089,00			
	I-B2095ST -.../.../...	PGQ2	933,00	933,00	996,00	1186,00	1690,00	1414,00	1217,00	1024,00			
120 x 48 x 86	I-B2120ST -.../.../...	PG1	1066,00	1066,00	1134,00	1357,00	1950,00	1622,00	1404,00	1170,00			
	I-B2120ST -.../.../...	PG2	1087,00	1087,00	1157,00	1383,00	1979,00	1643,00	1427,00	1193,00			
	I-B2120LE -.../.../...	PG3	1136,00	1136,00	1201,00	1427,00	2020,00	1690,00	1477,00	1235,00			
	I-B2120LE -.../.../...	PG4	1186,00	1186,00	1253,00	1479,00	2070,00	1739,00	1526,00	1287,00			
140 x 48 x 86	I-B2120ST -.../.../...	PGQ2	1102,00	1102,00	1173,00	1399,00	1994,00	1661,00	1446,00	1209,00			
	I-B2140ST -.../.../...	PG1	1110,00	1110,00	1183,00	1414,00	2031,00	1682,00	1453,00	1214,00			
	I-B2140ST -.../.../...	PG2	1131,00	1131,00	1206,00	1443,00	2062,00	1719,00	1485,00	1238,00			
	I-B2140LE -.../.../...	PG3	1186,00	1186,00	1253,00	1490,00	2106,00	1763,00	1534,00	1300,00			
160 x 48 x 86	I-B2140LE -.../.../...	PG4	1240,00	1240,00	1308,00	1547,00	2163,00	1815,00	1591,00	1352,00			
	I-B2140ST -.../.../...	PGQ2	1165,00	1165,00	1240,00	1477,00	2096,00	1752,00	1518,00	1271,00			
	I-B2160ST -.../.../...	PG1	1217,00	1217,00	1303,00	1557,00	2239,00	1856,00	1599,00	1336,00			
	I-B2160ST -.../.../...	PG2	1243,00	1243,00	1329,00	1586,00	2275,00	1890,00	1633,00	1360,00			
180 x 48 x 86	I-B2160LE -.../.../...	PG3	1310,00	1310,00	1383,00	1643,00	2322,00	1940,00	1698,00	1422,00			
	I-B2160LE -.../.../...	PG4	1370,00	1370,00	1446,00	1706,00	2382,00	1999,00	1755,00	1482,00			
	I-B2160ST -.../.../...	PGQ2	1284,00	1284,00	1373,00	1628,00	2317,00	1932,00	1674,00	1404,00			
	I-B2180ST -.../.../...	PG1	1316,00	1316,00	1396,00	1672,00	2400,00	1999,00	1724,00	1433,00			
200 x 48 x 86	I-B2180ST -.../.../...	PG2	1344,00	1344,00	1422,00	1708,00	2449,00	2036,00	1755,00	1461,00			
	I-B2180LE -.../.../...	PG3	1427,00	1427,00	1511,00	1784,00	2512,00	2106,00	1841,00	1555,00			
	I-B2180LE -.../.../...	PG4	1490,00	1490,00	1573,00	1849,00	2577,00	2171,00	1903,00	1617,00			
	I-B2180ST -.../.../...	PGQ2	1394,00	1394,00	1472,00	1760,00	2499,00	2088,00	1807,00	1513,00			
**220 x 48 x 86	I-B2200ST -.../.../...	PG1	1433,00	1433,00	1526,00	1817,00	2613,00	2171,00	1880,00	1568,00			
	I-B2200ST -.../.../...	PG2	1461,00	1461,00	1560,00	1856,00	2662,00	2213,00	1916,00	1599,00			
	I-B2200LE -.../.../...	PG3	1589,00	1589,00	1682,00	1973,00	2769,00	2330,00	2036,00	1732,00			
	I-B2200LE -.../.../...	PG4	1656,00	1656,00	1752,00	2044,00	2837,00	2395,00	2103,00	1799,00			
*220 x 48 x 86	I-B2200ST -.../.../...	PGQ2	1524,00	1524,00	1622,00	1919,00	2725,00	2275,00	1979,00	1661,00			
	I-B2220ST -.../.../...	PG1	1802,00	1802,00	1893,00	2210,00	3058,00	2590,00	2275,00	1945,00			
	I-B2220ST -.../.../...	PG2	1830,00	1830,00	1927,00	2249,00	3112,00	2636,00	2317,00	1976,00			
	I-B2220LE -.../.../...	PG3	1984,00	1984,00	2083,00	2400,00	3242,00	2774,00	2465,00	2140,00			
*220 x 48 x 86	I-B2220LE -.../.../...	PG4	2057,00	2057,00	2158,00	2475,00	3318,00	2847,00	2538,00	2213,00			
	I-B2220ST -.../.../...	PGQ2	1958,00	1958,00	2005,00	2322,00	3175,00	2707,00	2389,00	2064,00			
RAL7021 Schwarzgrau statt nickelfarbig gebürstet		...RAL7021										ohne Aufpreis	



Weiter auf der nächsten Seite!

Geteilter Rücken Holz, Sitz fest gepolstert, Beinprofil 6,0 x 6,0 cm, Metallausführungen wahlweise nickelfarbig gebürstet oder RAL7021 Schwarzgrau
Untergestell aus Holz, inkl. Gleiter, Sitzhöhe: 46,0 cm, Sitztiefe: 40,0 cm, Naht: Ton-in-Ton-Naht, für Kontrastnaht bei Artikelnummer [.../K] ergänzen
Minimalmaß: 95,0 (L), Maximalmaß: 260,0 (L) cm (weitere Sonderlängen auf Anfrage möglich)

Maße in cm L x T x H	Artikel-Nr. Bitte Holz-Nr. ergänzen!	Preisgruppe	Holz-Nr. 2 gedämpfte Buche	Holz-Nr. 3 Rotkernbuche	Holz-Nr. 4 rustikale Asteiche	Holz-Nr. 5 Eiche	Holz-Nr. 6 amerik. Nußbaum	Holz-Nr. 10 rustikaler Nußbaum	Holz-Nr. 14 Eiche BIANCO	Holz-Nr. 16 rust. Asteiche BIANCO	Aufpreis						
											Bankbeine höher bis 10 cm	Bankbeine kürzer					
	Einzelbank, geteilter Rücken Holz, Sitz fest gepolstert											107,00	57,00				
	**240 x 48 x 86	I-B2240ST -... /... /...	PG1	1906,00	1906,00	2015,00	2345,00	3247,00	2756,00	2423,00	2062,00			107,00	57,00		
		I-B2240ST -... /... /...	PG2	1940,00	1940,00	2049,00	2387,00	3310,00	2803,00	2470,00	2098,00						
		I-B2240LE -... /... /...	PG3	2111,00	2111,00	2228,00	2553,00	3445,00	2959,00	2623,00	2259,00						
		I-B2240LE -... /... /...	PG4	2223,00	2223,00	2337,00	2662,00	3554,00	3068,00	2733,00	2369,00						
	* lfm x 48 x 86	I-B2240ST -... /... /...	PGQ2	2020,00	2020,00	2129,00	2470,00	3393,00	2883,00	2551,00	2179,00					107,00	57,00
		I-B2500ST -... /... /...	PG1	998,00	998,00	1079,00	1300,00	1802,00	1526,00	1334,00	1113,00						
		I-B2500ST -... /... /...	PG2	1022,00	1022,00	1105,00	1326,00	1838,00	1560,00	1357,00	1134,00						
		I-B2500LE -... /... /...	PG3	1115,00	1115,00	1196,00	1409,00	1989,00	1638,00	1446,00	1227,00						
		I-B2500LE -... /... /...	PG4	1165,00	1165,00	1243,00	1456,00	2036,00	1690,00	1492,00	1277,00						
I-B2500ST -... /... /...		PGQ2	1037,00	1037,00	1123,00	1344,00	1854,00	1576,00	1375,00	1149,00							
* Hinweis zu Bank nach Maß!										Art-Nr.	Aufpreis	107,00	57,00				
Ab einschließlich einem Stellmaß von 220,0 cm wird bei Bank nach Maß aus Stabilitätsgründen gegen Aufpreis ein zusätzliches Beinpaar und bei Bänken mit Rückenlehne ein zusätzlicher Metallbügel angebracht.									AP-SBR	270,00							
RAL7021 Schwarzgrau statt nickelfarbig gebürstet		...RAL7021									ohne Aufpreis						

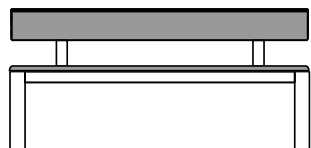
* Mindestberechnung 1 lfm - Berechnungsbeispiel Bankmaß 185,0:100 = 1,85 lfm x Laufmeterpreis nach Holzart (Preis/lfm) = Preis der Bank

** Ab einschließlich einem Stellmaß von 220,0 cm wird aus Stabilitätsgründen standardmäßig ein zusätzliches Beinpaar und bei Bänken mit Rückenlehne ein zusätzlicher Metallbügel angebracht.

Rücken fest gepolstert, Sitz fest gepolstert, Beinprofil 6,0 x 6,0 cm, Metallausführungen wahlweise nickelfarbig gebürstet oder RAL7021 Schwarzgrau
Untergestell aus Holz, inkl. Gleiter, Sitzhöhe: 46,0 cm, Sitztiefe: 40,0 cm, Naht: Ton-in-Ton-Naht, für Kontrastnaht bei Artikelnummer [.../K] ergänzen
Minimalmaß: 95,0 (L), Maximalmaß: 260,0 (L) cm (weitere Sonderlängen auf Anfrage möglich)

Bestellbeispiel nickelfarbig gebürstet:
Bestellbeispiel RAL7021:

Einzelbank 120,0 cm, Rücken fest gepolstert, Sitz fest gepolstert, in Rotkernbuche, Stoff Lino 89 Aubergine, Kontrastnaht = I-B3120ST - 3 / L89 / K
Einzelbank 120,0 cm, Rücken fest gepolstert, Sitz fest gepolstert, in Rotkernbuche, Stoff Lino 89 Aubergine, Kontrastnaht = I-B3120ST - 3 / L89 / K / RAL7021



Maße in cm L x T x H	Artikel-Nr. Bitte Holz-Nr. ergänzen!	Preisgruppe	Holz-Nr. 2 gedämpfte Buche	Holz-Nr. 3 Rotkernbuche	Holz-Nr. 4 rustikale Asteiche	Holz-Nr. 5 Eiche	Holz-Nr. 6 amerik. Nußbaum	Holz-Nr. 10 rustikaler Nußbaum	Holz-Nr. 14 Eiche BIANCO	Holz-Nr. 16 rust. Asteiche BIANCO	Aufpreis		
											Bankbeine höher bis 10 cm	Bankbeine kürzer	
Einzelbank, Rücken fest gepolstert, Sitz fest gepolstert													
95 x 48 x 86	I-B3095ST -... /... /...	PG1	900,00	900,00	944,00	1066,00	1407,00	1212,00	1102,00	970,00			
	I-B3095ST -... /... /...	PG2	918,00	918,00	962,00	1087,00	1430,00	1235,00	1123,00	991,00			
	I-B3095LE -... /... /...	PG3	1074,00	1074,00	1121,00	1243,00	1578,00	1388,00	1284,00	1157,00			
	I-B3095LE -... /... /...	PG4	1173,00	1173,00	1214,00	1342,00	1674,00	1487,00	1381,00	1253,00			
120 x 48 x 86	I-B3095ST -... /... /...	PGQ2	952,00	952,00	996,00	1121,00	1464,00	1269,00	1157,00	1024,00			
	I-B3120ST -... /... /...	PG1	1066,00	1066,00	1115,00	1269,00	1674,00	1446,00	1308,00	1152,00			
	I-B3120ST -... /... /...	PG2	1087,00	1087,00	1139,00	1292,00	1711,00	1477,00	1336,00	1178,00			
	I-B3120LE -... /... /...	PG3	1266,00	1266,00	1316,00	1461,00	1875,00	1643,00	1513,00	1355,00			
140 x 48 x 86	I-B3120LE -... /... /...	PG4	1370,00	1370,00	1422,00	1568,00	1979,00	1750,00	1620,00	1461,00			
	I-B3120ST -... /... /...	PGQ2	1126,00	1126,00	1178,00	1334,00	1750,00	1516,00	1375,00	1217,00			
	I-B3140ST -... /... /...	PG1	1110,00	1110,00	1162,00	1323,00	1747,00	1513,00	1360,00	1196,00			
	I-B3140ST -... /... /...	PG2	1131,00	1131,00	1186,00	1349,00	1784,00	1547,00	1386,00	1217,00			
160 x 48 x 86	I-B3140LE -... /... /...	PG3	1347,00	1347,00	1404,00	1563,00	1984,00	1747,00	1607,00	1440,00			
	I-B3140LE -... /... /...	PG4	1459,00	1459,00	1513,00	1672,00	2093,00	1859,00	1719,00	1552,00			
	I-B3140ST -... /... /...	PGQ2	1199,00	1199,00	1253,00	1417,00	1851,00	1612,00	1453,00	1284,00			
	I-B3160ST -... /... /...	PG1	1217,00	1217,00	1282,00	1453,00	1927,00	1664,00	1500,00	1321,00			
180 x 48 x 86	I-B3160ST -... /... /...	PG2	1243,00	1243,00	1308,00	1485,00	1963,00	1700,00	1529,00	1347,00			
	I-B3160LE -... /... /...	PG3	1477,00	1477,00	1537,00	1713,00	2179,00	1914,00	1765,00	1578,00			
	I-B3160LE -... /... /...	PG4	1596,00	1596,00	1659,00	1833,00	2301,00	2033,00	1885,00	1700,00			
	I-B3160ST -... /... /...	PGQ2	1323,00	1323,00	1388,00	1565,00	2046,00	1781,00	1609,00	1427,00			
200 x 48 x 86	I-B3180ST -... /... /...	PG1	1316,00	1316,00	1375,00	1570,00	2080,00	1789,00	1617,00	1417,00			
	I-B3180ST -... /... /...	PG2	1344,00	1344,00	1407,00	1602,00	2119,00	1823,00	1648,00	1446,00			
	I-B3180LE -... /... /...	PG3	1609,00	1609,00	1677,00	1875,00	2379,00	2090,00	1927,00	1729,00			
	I-B3180LE -... /... /...	PG4	1739,00	1739,00	1807,00	2002,00	2509,00	2218,00	2057,00	1856,00			
**220 x 48 x 86	I-B3180ST -... /... /...	PGQ2	1435,00	1435,00	1498,00	1695,00	2210,00	1916,00	1742,00	1537,00			
	I-B3200ST -... /... /...	PG1	1433,00	1433,00	1500,00	1713,00	2265,00	1950,00	1765,00	1550,00			
	I-B3200ST -... /... /...	PG2	1461,00	1461,00	1529,00	1747,00	2311,00	1989,00	1802,00	1576,00			
	I-B3200LE -... /... /...	PG3	1776,00	1776,00	1849,00	2057,00	2605,00	2293,00	2119,00	1898,00			
*220 x 48 x 86	I-B3200LE -... /... /...	PG4	1916,00	1916,00	1989,00	2197,00	2746,00	2431,00	2259,00	2038,00			
	I-B3200ST -... /... /...	PGQ2	1576,00	1576,00	1643,00	1862,00	2426,00	2103,00	1916,00	1693,00			
	I-B3220ST -... /... /...	PG1	1802,00	1802,00	1856,00	2093,00	2691,00	2356,00	2155,00	1903,00			
	I-B3220ST -... /... /...	PG2	1830,00	1830,00	1888,00	2129,00	2738,00	2400,00	2192,00	1937,00			
*220 x 48 x 86	I-B3220LE -... /... /...	PG3	2181,00	2181,00	2239,00	2480,00	3076,00	2743,00	2548,00	2304,00			
	I-B3220LE -... /... /...	PG4	2340,00	2340,00	2395,00	2636,00	3232,00	2902,00	2704,00	2460,00			
RAL7021 Schwarzgrau statt nickelfarbig gebürstet ...RAL7021			ohne Aufpreis										

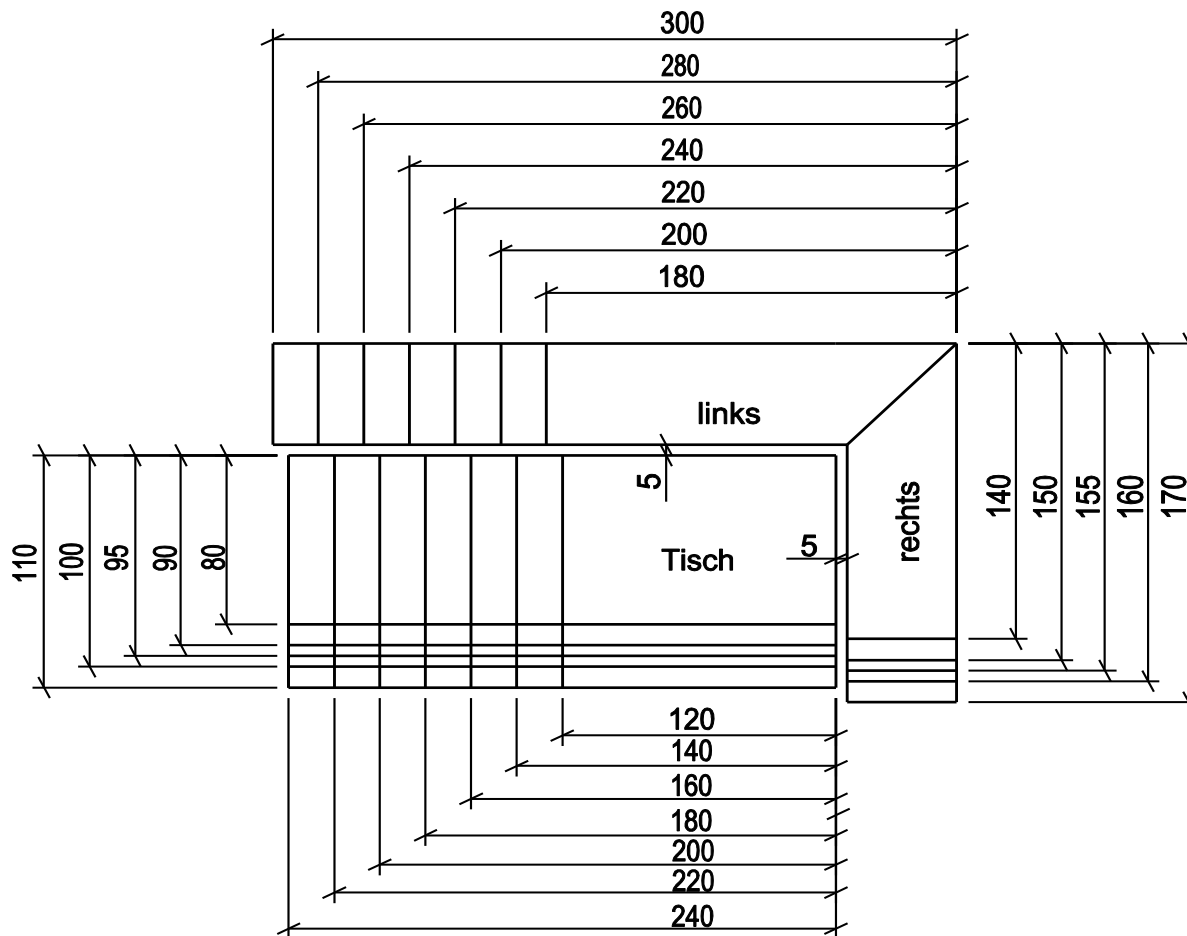
Weiter auf der nächsten Seite!

Rücken fest gepolstert, Sitz fest gepolstert, Beinprofil 6,0 x 6,0 cm, Metallausführungen wahlweise nickelfarbig gebürstet oder RAL7021 Schwarzgrau
Untergestell aus Holz, inkl. Gleiter, Sitzhöhe: 46,0 cm, Sitztiefe: 40,0 cm, Naht: Ton-in-Ton-Naht, für Kontrastnaht bei Artikelnummer [.../K] ergänzen
Minimalmaß: 95,0 (L), Maximalmaß: 260,0 (L) cm (weitere Sonderlängen auf Anfrage möglich)

Maße in cm L x T x H	Artikel-Nr. Bitte Holz-Nr. ergänzen!	Preisgruppe	Holz-Nr. 2 gedämpfte Buche	Holz-Nr. 3 Rotkernbuche	Holz-Nr. 4 rustikale Asteiche	Holz-Nr. 5 Eiche	Holz-Nr. 6 amerik. Nußbaum	Holz-Nr. 10 rustikaler Nußbaum	Holz-Nr. 14 Eiche BIANCO	Holz-Nr. 16 rust. Asteiche BIANCO	Aufpreis			
											Bankbeine höher bis 10 cm	Bankbeine kürzer		
Einzelbank, Rücken fest gepolstert, Sitz fest gepolstert												107,00	57,00	
**240 x 48 x 86	I-B3240ST -.../.../...	PG1	1906,00	1906,00	1958,00	2210,00	2852,00	2506,00	2285,00	2023,00				
	I-B3240ST -.../.../...	PG2	1940,00	1940,00	1992,00	2249,00	2907,00	2551,00	2330,00	2057,00				
	I-B3240LE -.../.../...	PG3	2296,00	2296,00	2366,00	2618,00	3229,00	2883,00	2688,00	2428,00				
	I-B3240LE -.../.../...	PG4	2499,00	2499,00	2571,00	2821,00	3435,00	3089,00	2896,00	2634,00				
	I-B3240ST -.../.../...	PGQ2	2096,00	2096,00	2150,00	2408,00	3063,00	2707,00	2486,00	2213,00				
* lfm x 48 x 86	I-B3500ST -.../.../...	PG1	967,00	967,00	1006,00	1152,00	1492,00	1316,00	1186,00	1040,00				
	I-B3500ST -.../.../...	PG2	988,00	988,00	1030,00	1178,00	1521,00	1344,00	1209,00	1061,00				
	I-B3500LE -.../.../...	PG3	1230,00	1230,00	1284,00	1422,00	1825,00	1583,00	1461,00	1323,00				
	I-B3500LE -.../.../...	PG4	1334,00	1334,00	1386,00	1524,00	1929,00	1682,00	1565,00	1427,00				
	I-B3500ST -.../.../...	PGQ2	1022,00	1022,00	1063,00	1212,00	1555,00	1378,00	1243,00	1095,00				
* Hinweis zu Bank nach Maß!										Art-Nr.	Aufpreis			
Ab einschließlich einem Stellmaß von 220,0 cm wird bei Bank nach Maß aus Stabilitätsgründen gegen Aufpreis ein zusätzliches Beinpaar und bei Bänken mit Rückenlehne ein zusätzlicher Metallbügel angebracht.										AP-SBR	270,00			
RAL7021 Schwarzgrau statt nickelfarbig gebürstet		...RAL7021									ohne Aufpreis			


* Mindestberechnung 1 lfm - Berechnungsbeispiel Bankmaß 185,0:100 = 1,85 lfm x Laufmeterpreis nach Holzart (Preis/lfm) = Preis der Bank

** Ab einschließlich einem Stellmaß von 220,0 cm wird aus Stabilitätsgründen standardmäßig ein zusätzliches Beinpaar und bei Bänken mit Rückenlehne ein zusätzlicher Metallbügel angebracht.



Bei allen Einzelbänken (Standardbank und Bank nach Maß) sind Eckbankkonstruktionen möglich!
Aufpreise für Eckbankkonstruktion oder Sonderanfertigung bei Einzelbänken

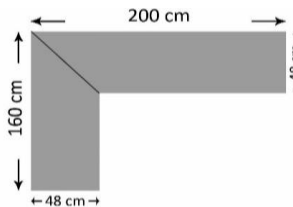
Eckbankkonstruktion**										
	Beschreibung	Artikel-Nr.	Holz-Nr. 2 gedämpfte Buche	Holz-Nr. 3 Rotkernbuche	Holz-Nr. 4 rustikale Asteiche	Holz-Nr. 5 Eiche	Holz-Nr. 6 amerik. Nußbaum	Holz-Nr. 10 rustikaler Nußbaum	Holz-Nr. 14 Eiche BIANCO	Holz-Nr. 16 rust. Asteiche BIANCO
Aufpreis (je Eckenkonstruktion)	langer Schenkel LINKS	I-ECKLI	476,00							
	gleiche Schenkellängen	I-ECKOO								
	langer Schenkel RECHTS	I-ECKRE								

		**Bitte beachten!	Art-Nr.	Aufpreis
		Ab einer Schenkellänge von 240 cm wird gegen Aufpreis mittig ein zusätzliches Beinpaar aus Stabilitätsgründen angebracht! Bei Bänken mit Rückenlehne wird außerdem ein zusätzlicher Metallbügel zur Stabilisierung an der Rückenlehne angebracht!	AP-SBR	270,00

Sonderanfertigung bei Einzelbänken										
	Beschreibung	Holz-Nr. 2 gedämpfte Buche	Holz-Nr. 3 Rotkernbuche	Holz-Nr. 4 rustikale Asteiche	Holz-Nr. 5 Eiche	Holz-Nr. 6 amerik. Nußbaum	Holz-Nr. 10 rustikaler Nußbaum	Holz-Nr. 14 Eiche BIANCO	Holz-Nr. 16 rust. Asteiche BIANCO	
Aufpreis (je Bankelement)	Höhenveränderung der Rückenlehne (Beinhöhe bleibt unverändert, Rückenlehne wird höher oder tiefer montiert)	höher (maximal 5 cm)	73,00							
		tiefer (maximal 4 cm)	73,00							
	Banktiefe / Sitztiefe ändern	kürzen	5 %							
		erweitern (bis 5 cm)	10 %							

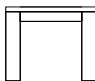
Bestell- und Berechnungsbeispiel:

Eckbankkonstruktion: 160 x 200 cm, langer Schenkel RECHTS (Leder: COLORADO dunkelbraun C84-4652, Kontrastnaht)

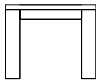
Skizze	Stück	Artikel-Nr.	Beschreibung	Preis in €
	1x	I-B3160LE - 3 / C84-4652 / K	Bank 160 cm, gepolsterter Sitz und Lehne mit Lederbezug COLORADO dunkelbraun, Kontrastnaht	1477,00
	1x	I-B3200LE - 3 / C84-4652 / K	Bank 200 cm, gepolsterter Sitz und Lehne mit Lederbezug COLORADO dunkelbraun, Kontrastnaht	1776,00
	1x	I-ECKRE	Aufpreis für Eckbankkonstruktion (langer Schenkel RECHTS)	476,00
				Gesamtpreis:

Hocker
Höhe der Sitzpolsterung 3,0 cm, Beinprofil 6,0 x 6,0 cm
Naht: Ton-in-Ton-Naht, für Kontrastnaht bei Artikelnummer [.../K] ergänzen

Bestellbeispiel: Hocker, Sitz Holz, in Rotkernbuche = I-HO400 - 3

Maße in cm L x T x H	Artikel-Nr. Bitte Holz-Nr. ergänzen!	Preisgruppe	Holz-Nr. 2 gedämpfte Buche	Holz-Nr. 3 Rotkernbuche	Holz-Nr. 4 rustikale Asteiche	Holz-Nr. 5 Eiche	Holz-Nr. 6 amerik. Nußbaum	Holz-Nr. 10 rustikaler Nußbaum	Holz-Nr. 14 Eiche BIANCO	Holz-Nr. 16 rust. Asteiche BIANCO
Hocker, Sitz Holz										
	50 x 40 x 46	I-HO400 - ...	398,00	398,00	429,00	481,00	751,00	616,00	497,00	447,00

Bestellbeispiel: Hocker, Sitz fest gepolstert, in Rotkernbuche, Stoff Lino 89 Aubergine, Kontrastnaht = I-HO400 - 3 / L89 / K

Hocker, Sitz fest gepolstert											
	50 x 40 x 46	I-HO400 - ... / ... / ...	PG1	398,00	398,00	429,00	481,00	751,00	616,00	497,00	447,00
PG2			406,00	406,00	437,00	491,00	767,00	629,00	504,00	455,00	
PG3			455,00	455,00	481,00	536,00	814,00	671,00	554,00	497,00	
PG4			473,00	473,00	499,00	556,00	832,00	689,00	572,00	520,00	
PGQ2			419,00	419,00	450,00	502,00	777,00	640,00	517,00	465,00	


Aufpreis	
Hockerbeine höher bis 10 cm	Hockerbeine kürzer
107,00	57,00

HOLZTISCH NACH MASS  Verkaufspreisliste-Stand: 01.07.2021	<h1>SIENA</h1>	Sitzkissen (passend für Hero, Ideal, Kreno und Naru)	SIENA
			Kissen

Sitzkissen lose

Naht: Ton-in-Ton-Naht, für Kontrastnaht bei Artikelnummer [.../K] ergänzen

Bestellbeispiel: Sitzkissen SIENA in Stoff LINO 53 dunkelrot, Kontrastnaht = S-9000 / L53 / K

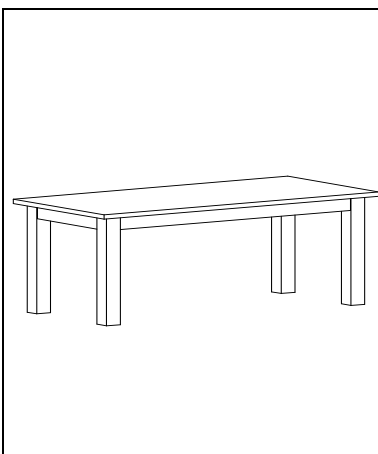
Sitzkissen	Maße in cm (LxBxH)	Artikel-Nr.	Preis				
			PG1	PG2	PG3	PG4	PGQ2
	38 x 38 x 2	S-9000 /... /...	55,00	65,00	96,00	109,00	75,00
	50 x 40 x 2	S-9005 /... /...	62,00	78,00	109,00	127,00	91,00

4-Fuß-Esstisch ohne Funktion
Tischplattenstärke 3,0 cm, Zargenhöhe 9,0 cm, Beinfreiheit 64,0 cm, Beinprofil 8,0 x 8,0 cm, Tischuntergestell eingerückt: Plattenüberstand umlaufend 8,0 cm



Bestellbeispiel:

Tisch ohne Funktion, 200,0 x 95,0 cm, in Rotkernbuche = K8-200095 - 3



Breite	Maße in cm L x B x H	Artikel-Nr. Bitte Holz-Nr. ergänzen!	Holz-Nr. 2 gedämpfte Buche	Holz-Nr. 3 Rotkernbuche	Holz-Nr. 4 rustikale Asteiche	Holz-Nr. 5 Eiche	Holz-Nr. 6 amerik. Nußbaum	Holz-Nr. 10 rustikaler Nußbaum	Holz-Nr. 14 Eiche BIANCO	Holz-Nr. 16 rust. Asteiche BIANCO	Aufpreis	
											Tischbeine höher bis 10 cm	Tischbeine kürzer
80	120 x 80 x 76	K8-120080 - ...	1498,00	1498,00	1612,00	1869,00	2686,00	2265,00	1921,00	1667,00	156,00	73,00
	140 x 80 x 76	K8-140080 - ...	1565,00	1565,00	1693,00	1963,00	2785,00	2369,00	2028,00	1737,00		
	160 x 80 x 76	K8-160080 - ...	1638,00	1638,00	1755,00	2038,00	2925,00	2478,00	2103,00	1804,00		
	180 x 80 x 76	K8-180080 - ...	1706,00	1706,00	1823,00	2181,00	3068,00	2579,00	2246,00	1885,00		
90	140 x 90 x 76	K8-140090 - ...	1596,00	1596,00	1724,00	2038,00	2891,00	2402,00	2103,00	1776,00		
	160 x 90 x 76	K8-160090 - ...	1706,00	1706,00	1823,00	2142,00	3034,00	2579,00	2207,00	1885,00		
	180 x 90 x 76	K8-180090 - ...	1776,00	1776,00	1898,00	2257,00	3172,00	2686,00	2322,00	1955,00		
	200 x 90 x 76	K8-200090 - ...	1851,00	1851,00	1963,00	2356,00	3312,00	2785,00	2426,00	2028,00		
95	160 x 95 x 76	K8-160095 - ...	1742,00	1742,00	1869,00	2181,00	3102,00	2613,00	2246,00	1921,00		
	180 x 95 x 76	K8-180095 - ...	1807,00	1807,00	1937,00	2285,00	3240,00	2722,00	2356,00	1999,00		
	200 x 95 x 76	K8-200095 - ...	1914,00	1914,00	2038,00	2392,00	3380,00	2891,00	2470,00	2103,00		
	220 x 95 x 76	K8-220095 - ...	2020,00	2020,00	2142,00	2532,00	3624,00	3034,00	2608,00	2207,00		
100	180 x 100 x 76	K8-180100 - ...	1851,00	1851,00	1963,00	2356,00	3312,00	2785,00	2426,00	2028,00		
	200 x 100 x 76	K8-200100 - ...	1989,00	1989,00	2109,00	2499,00	3596,00	2995,00	2577,00	2174,00		
	220 x 100 x 76	K8-220100 - ...	2163,00	2163,00	2285,00	2709,00	3869,00	3240,00	2790,00	2356,00		
	240 x 100 x 76	K8-240100 - ...	2337,00	2337,00	2462,00	2920,00	4144,00	3484,00	3006,00	2535,00		
	110 x 110 x 76	K8-110110 - ...	1596,00	1596,00	1693,00	2038,00	2891,00	2402,00	2103,00	1737,00		
	125 x 125 x 76	K8-125125 - ...	1742,00	1742,00	1869,00	2210,00	3133,00	2613,00	2280,00	1921,00		

TISCH NACH MASS									
Tischplatte*	K8-1100 - ...	655,00	655,00	705,00	842,00	1183,00	1004,00	863,00	723,00
Tischbeine**	K8-1150 - ...	936,00	936,00	1014,00	1227,00	1776,00	1461,00	1269,00	1045,00

* Preis je m² (Mindestberechnung 1 m²) - Berechnungsbeispiel Tischmaß 205 x 90 cm: 2,05 x 0,90 = 1,85 m² x Quadratmeterpreis nach Holzart (Preis/m²) = Preis der Tischplatte

** Pauschalpreis für 4 Tischbeine (Untergestell) passend zur Tischplatte

HINWEISE & INFORMATION zu TISCH NACH MASS

- Bitte **IMMER** Tischplatte UND Tischbeine zusammen bestellen!
- Minimales Tischmaß: 80,0 x 80,0 cm (L x B)
- Maximales Tischmaß: 280,0 x 125,0 cm (L x B)
- Weitere Sonderlängen auf Anfrage möglich!

F1 Zargenauszug (auf einer Seite oder auf beiden Seiten) mit 1 oder 2 Ansteckplatten (Stärke 3,0 cm)
Aufpreis zum Tisch ohne Verlängerungsfunktion

F1 Zargenauszug auf einer Seite (1 Ansteckplatte) - Aufpreis

Maße in cm L x B x H	Artikel-Nr. Bitte Holz-Nr. ergänzen!	Holz-Nr. 2 gedämpfte Buche	Holz-Nr. 3 Rotkernbuche	Holz-Nr. 4 rustikale Asteiche	Holz-Nr. 5 Eiche	Holz-Nr. 6 amerik. Nußbaum	Holz-Nr. 10 rustikaler Nußbaum	Holz-Nr. 14 Eiche BIANCO	Holz-Nr. 16 rust. Asteiche BIANCO
50 x 80 x 3	... - AP080	299,00	299,00	317,00	374,00	504,00	411,00	382,00	325,00
50 x 90 x 3	... - AP090	325,00	325,00	348,00	400,00	556,00	452,00	413,00	359,00
50 x 95 x 3	... - AP095	346,00	346,00	385,00	442,00	590,00	486,00	458,00	393,00
50 x 100 x 3	... - AP100	356,00	356,00	400,00	458,00	624,00	520,00	468,00	413,00
50 x 110 x 3	... - AP110	382,00	382,00	442,00	491,00	655,00	556,00	502,00	458,00
50 x 125 x 3	... - AP125	411,00	411,00	473,00	510,00	731,00	624,00	525,00	491,00
6 x 6	K8-BEIN - ...	104,00	104,00	109,00	133,00	140,00	133,00	138,00	114,00

Bestellbeispiel:

Tisch ohne Funktion, 200,0 x 95,0 cm, in Rustikale Asteiche, mit Zargenauszug auf einer Seite, 50,0 x 95,0 cm = K8-200095 - 4 - AP095

F1 Zargenauszug auf beiden Seiten (2 Ansteckplatten) - Aufpreis

Maße in cm L x B x H	Artikel-Nr. Bitte Holz-Nr. ergänzen!	Holz-Nr. 2 gedämpfte Buche	Holz-Nr. 3 Rotkernbuche	Holz-Nr. 4 rustikale Asteiche	Holz-Nr. 5 Eiche	Holz-Nr. 6 amerik. Nußbaum	Holz-Nr. 10 rustikaler Nußbaum	Holz-Nr. 14 Eiche BIANCO	Holz-Nr. 16 rust. Asteiche BIANCO
50 x 80 x 3	... - AP2080	598,00	598,00	634,00	748,00	1008,00	822,00	764,00	650,00
50 x 90 x 3	... - AP2090	650,00	650,00	696,00	800,00	1112,00	904,00	826,00	718,00
50 x 95 x 3	... - AP2095	692,00	692,00	770,00	884,00	1180,00	972,00	916,00	786,00
50 x 100 x 3	... - AP2100	712,00	712,00	800,00	916,00	1248,00	1040,00	936,00	826,00
50 x 110 x 3	... - AP2110	764,00	764,00	884,00	982,00	1310,00	1112,00	1004,00	916,00
50 x 125 x 3	... - AP2125	822,00	822,00	946,00	1020,00	1462,00	1248,00	1050,00	982,00
6 x 6	K8-BEIN - ...	104,00	104,00	109,00	133,00	140,00	133,00	138,00	114,00

Bestellbeispiel:

Tisch ohne Funktion, 200,0 x 95,0 cm, in Rustikale Asteiche, mit Zargenauszug auf beiden Seite, 50,0 x 95,0 cm = K8-200095 - 4 - AP2095

HINWEISE & INFORMATION

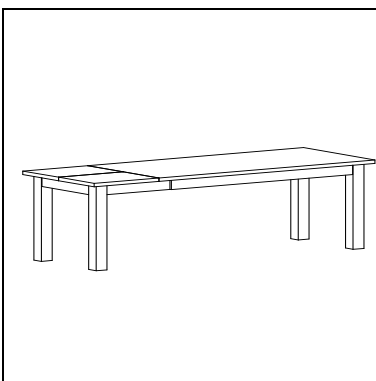
- Bei Ansteckplatten in Sonderbreite / Sonderlänge gilt der Preis der nächstgrößeren Ansteckplatte zuzüglich 15 % Aufpreis!
- Aus Stabilitätsgründen kann maximal eine Länge von 50 cm geliefert werden!
- Zargenauszug bzw. Ansteckplatte kann nicht nachträglich an einen bestehenden Tisch verbaut werden!
- ACHTUNG: Bei Verwendung der Verlängerungplatte(n) an Tischen mit 120,0 cm Länge wird ein zusätzlicher Stützfuß (K8-BEIN) empfohlen! Kippgefahr!

4-Fuß-Esstisch F3 Gestellauszug (Zweihandtechnik) mit innenliegender, geklappter Verlängerungsplatte (nur auf einer Seite ausziehbar)
Tischplattenstärke 3,0 cm, Zargenhöhe 9,0 cm, Beinfreiheit 64,0 cm, Beinprofil 8,0 x 8,0 cm, Tischuntergestell eingerückt: Plattenüberstand umlaufend 8,0 cm



Bestellbeispiel:

Tisch mit F3, 200,0 (260,0) x 95,0 cm, in Rotkernbuche = K8-200265- 3



Breite	Maße in cm L x B x H	Artikel-Nr. Bitte Holz-Nr. ergänzen!	Holz-Nr. 2 gedämpfte Buche	Holz-Nr. 3 Rotkernbuche	Holz-Nr. 4 rustikale Asteiche	Holz-Nr. 5 Eiche	Holz-Nr. 6 amerik. Nußbaum	Holz-Nr. 10 rustikaler Nußbaum	Holz-Nr. 14 Eiche BIANCO	Holz-Nr. 16 rust. Asteiche BIANCO
83	140(200)x83x76	K8-140120 - ...	2441,00	2441,00	2569,00	3026,00	4186,00	3346,00	3117,00	2649,00
	160(220)x83x76	K8-160125 - ...	2579,00	2579,00	2709,00	3271,00	4397,00	3523,00	3372,00	2790,00
	180(240)x83x76	K8-180130 - ...	2686,00	2686,00	2850,00	3380,00	4602,00	3697,00	3484,00	2933,00
90	140(200)x90x76	K8-140200 - ...	2509,00	2509,00	2636,00	3240,00	4462,00	3658,00	3336,00	2722,00
	160(220)x90x76	K8-160220 - ...	2652,00	2652,00	2779,00	3380,00	4672,00	3804,00	3484,00	2868,00
	180(240)x90x76	K8-180240 - ...	2785,00	2785,00	2920,00	3518,00	4885,00	3973,00	3627,00	3006,00
	200(260)x90x76	K8-200260 - ...	2925,00	2925,00	3097,00	3661,00	5057,00	4144,00	3767,00	3188,00
95	160(220)x95x76	K8-160225 - ...	2686,00	2686,00	2811,00	3411,00	4742,00	3869,00	3515,00	2904,00
	180(240)x95x76	K8-180245 - ...	2826,00	2826,00	2954,00	3554,00	4958,00	4048,00	3661,00	3045,00
	200(260)x95x76	K8-200265 - ...	2961,00	2961,00	3133,00	3692,00	5161,00	4222,00	3806,00	3227,00
	220(280)x95x76	K8-220280 - ...	3068,00	3068,00	3240,00	3838,00	5372,00	4397,00	3957,00	3336,00
100	180(240)x100x76	K8-180250 - ...	2865,00	2865,00	3026,00	3661,00	5091,00	4186,00	3767,00	3117,00
	200(260)x100x76	K8-200270 - ...	2995,00	2995,00	3164,00	3804,00	5299,00	4358,00	3916,00	3263,00
	220(280)x100x76	K8-220285 - ...	3102,00	3102,00	3271,00	3939,00	5546,00	4534,00	4064,00	3372,00
	240(300)x100x76	K8-240300 - ...	3279,00	3279,00	3487,00	4085,00	5790,00	4742,00	4212,00	3591,00

Aufpreis	
Tischbeine höher bis 10 cm	Tischbeine kürzer
156,00	73,00

TISCH NACH MASS										
Tischplatte*	K8-F3060 - ...	655,00	655,00	705,00	842,00	1183,00	1004,00	863,00	723,00	
Tischbeine**	K8-F3070 - ...	2020,00	2020,00	2109,00	2603,00	3658,00	2925,00	2683,00	2174,00	

* Preis je m² (Mindestberechnung 1 m²) - Berechnungsbeispiel Tischmaß 205 x 90 cm: 2,05 x 0,90 = 1,85 m² x Quadratmeterpreis nach Holzart (Preis/m²) = Preis der Tischplatte
** Pauschalpreis für 4 Tischbeine (Untergestell) passend zur Tischplatte

HINWEISE & INFORMATION zu TISCH NACH MASS

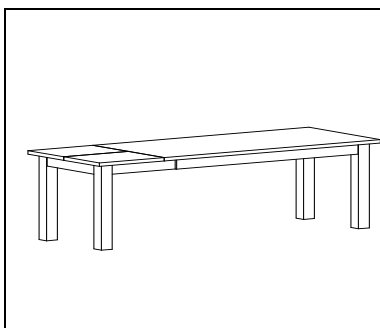
- Bitte **IMMER** Tischplatte UND Tischbeine zusammen bestellen!
- Minimales Tischmaß: 140,0 x 83,0 cm (L x B)
- Maximales Tischmaß: 240,0 x 125,0 cm (L x B)
- F3 (Verlängerungsplatte 60,0 cm) erst ab einer Tischlänge von 140,0 cm möglich!
- Weitere Sonderlängen auf Anfrage möglich!

4-Fuß-Esstisch F3 Gestellauszug (Zweihandtechnik) mit innenliegender, geklappter Verlängerungsplatte (nur auf einer Seite ausziehbar)
Tischplattenstärke 3,0 cm, Zargenhöhe 9,0 cm, Beinfreiheit 64,0 cm, Beinprofil 8,0 x 8,0 cm, Tischuntergestell eingerückt: Plattenüberstand umlaufend 8,0 cm



Bestellbeispiel:

Tisch mit F3, 200,0 (280,0) x 95,0 cm, in Rotkernbuche = K8-200380- 3



Breite	Maße in cm L x B x H	Artikel-Nr. Bitte Holz-Nr. ergänzen!	Holz-Nr. 2 gedämpfte Buche	Holz-Nr. 3 Rotkernbuche	Holz-Nr. 4 rustikale Asteiche	Holz-Nr. 5 Eiche	Holz-Nr. 6 amerik. Nußbaum	Holz-Nr. 10 rustikaler Nußbaum	Holz-Nr. 14 Eiche BIANCO	Holz-Nr. 16 rust. Asteiche BIANCO
83	160(240)x83x76	K8-160310 - ...	2652,00	2652,00	2779,00	3344,00	4462,00	3596,00	3445,00	2868,00
	180(260)x83x76	K8-180315 - ...	2756,00	2756,00	2920,00	3450,00	4672,00	3765,00	3552,00	3006,00
90	160(240)x90x76	K8-160340 - ...	2722,00	2722,00	2850,00	3450,00	4742,00	3869,00	3552,00	2933,00
	180(260)x90x76	K8-180345 - ...	2865,00	2865,00	2990,00	3591,00	4958,00	4048,00	3695,00	3084,00
95	200(280)x90x76	K8-200350 - ...	2995,00	2995,00	3164,00	3734,00	5125,00	4222,00	3843,00	3263,00
	160(240)x95x76	K8-160355 - ...	2756,00	2756,00	2850,00	3487,00	4810,00	3939,00	3591,00	2933,00
	180(260)x95x76	K8-180360 - ...	2891,00	2891,00	3026,00	3627,00	5018,00	4116,00	3736,00	3117,00
	200(280)x95x76	K8-200380 - ...	3034,00	3034,00	3203,00	3765,00	5229,00	4287,00	3879,00	3297,00
	220(300)x95x76	K8-220385 - ...	3133,00	3133,00	3310,00	3910,00	5439,00	4462,00	4020,00	3406,00
	180(260)x100x76	K8-180390 - ...	2925,00	2925,00	3097,00	3734,00	5161,00	4256,00	3843,00	3188,00
100	200(280)x100x76	K8-200395 - ...	3068,00	3068,00	3240,00	3869,00	5372,00	4430,00	3986,00	3336,00
	220(300)x100x76	K8-220400 - ...	3172,00	3172,00	3344,00	4009,00	5616,00	4602,00	4131,00	3445,00
	240(320)x100x76	K8-240420 - ...	3346,00	3346,00	3554,00	4152,00	5858,00	4810,00	4282,00	3661,00

Aufpreis	
Tischbeine höher bis 10 cm	Tischbeine kürzer
156,00	73,00

TISCH NACH MASS									
Tischplatte*	K8-F3080 - ...	655,00	655,00	705,00	842,00	1183,00	1004,00	863,00	723,00
Tischbeine**	K8-F3090 - ...	2090,00	2090,00	2181,00	2675,00	3728,00	2995,00	2756,00	2246,00

* Preis je m² (Mindestberechnung 1 m²) - Berechnungsbeispiel Tischmaß 205 x 90 cm: 2,05 x 0,90 = 1,85 m² x Quadratmeterpreis nach Holzart (Preis/m²) = Preis der Tischplatte
** Pauschalpreis für 4 Tischbeine (Untergestell) passend zur Tischplatte

HINWEISE & INFORMATION zu TISCH NACH MASS

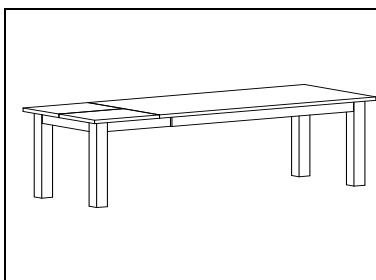
- Bitte **IMMER** Tischplatte UND Tischbeine zusammen bestellen!
- Minimales Tischmaß: 160,0 x 83,0 cm (L x B)
- Maximales Tischmaß: 240,0 x 125,0 cm (L x B)
- F3 (Verlängerungsplatte 80,0 cm) erst ab einer Tischlänge von 160,0 cm möglich!
- Weitere Sonderlängen auf Anfrage möglich!

4-Fuß-Esstisch F3 Gestellauszug (Zweihandtechnik) mit innenliegender, geklappter Verlängerungsplatte (nur auf einer Seite ausziehbar)
Tischplattenstärke 3,0 cm, Zargenhöhe 9,0 cm, Beinfreiheit 64,0 cm, Beinprofil 8,0 x 8,0 cm, Tischuntergestell eingerückt: Plattenüberstand umlaufend 8,0 cm



Bestellbeispiel:

Tisch mit F3, 200,0 (300,0) x 95,0 cm, in Rotkernbuche = K8-200610- 3



Breite	Maße in cm L x B x H	Artikel-Nr. Bitte Holz-Nr. ergänzen!	Holz-Nr. 2 gedämpfte Buche	Holz-Nr. 3 Rotkernbuche	Holz-Nr. 4 rustikale Asteiche	Holz-Nr. 5 Eiche	Holz-Nr. 6 amerik. Nußbaum	Holz-Nr. 10 rustikaler Nußbaum	Holz-Nr. 14 Eiche BIANCO	Holz-Nr. 16 rust. Asteiche BIANCO
83	180(280)x83x76	K8-180580 - ...	2826,00	2826,00	2990,00	3518,00	4742,00	2826,00	3627,00	3084,00
	200(300)x83x76	K8-200500 - ...	2891,00	2891,00	3026,00	3627,00	4984,00	4079,00	3736,00	3117,00
90	180(280)x90x76	K8-200580 - ...	2925,00	2925,00	3065,00	3661,00	5018,00	4116,00	3767,00	3151,00
	200(300)x90x76	K8-200600 - ...	3068,00	3068,00	3240,00	3804,00	5195,00	4287,00	3916,00	3336,00
95	180(280)x95x76	K8-180590 - ...	2961,00	2961,00	3097,00	3692,00	5091,00	4186,00	3806,00	3188,00
	200(300)x95x76	K8-200610 - ...	3102,00	3102,00	3271,00	3838,00	5299,00	4358,00	3957,00	3372,00
	220(320)x95x76	K8-220620 - ...	3211,00	3211,00	3380,00	3978,00	5507,00	4534,00	4095,00	3484,00
100	180(280)x100x76	K8-180500 - ...	2995,00	2995,00	3164,00	3804,00	5229,00	4321,00	3916,00	3263,00
	200(300)x100x76	K8-200510 - ...	3133,00	3133,00	3310,00	3939,00	5439,00	4498,00	4064,00	3406,00
	220(320)x100x76	K8-220630 - ...	3240,00	3240,00	3411,00	4085,00	5686,00	4672,00	4212,00	3515,00
	240(340)x100x76	K8-240640 - ...	3414,00	3414,00	3627,00	4225,00	5931,00	4885,00	4352,00	3736,00

Aufpreis	
Tischbeine höher bis 10 cm	Tischbeine kürzer
156,00	73,00

TISCH NACH MASS										
Tischplatte*	K8-F3100 - ...	655,00	655,00	705,00	842,00	1183,00	1004,00	863,00	723,00	
Tischbeine**	K8-F3110 - ...	2163,00	2163,00	2257,00	2746,00	3804,00	3068,00	2829,00	2322,00	

* Preis je m² (Mindestberechnung 1 m²) - Berechnungsbeispiel Tischmaß 205 x 90 cm: 2,05 x 0,90 = 1,85 m² x Quadratmeterpreis nach Holzart (Preis/m²) = Preis der Tischplatte
** Pauschalpreis für 4 Tischbeine (Untergestell) passend zur Tischplatte

HINWEISE & INFORMATION zu TISCH NACH MASS

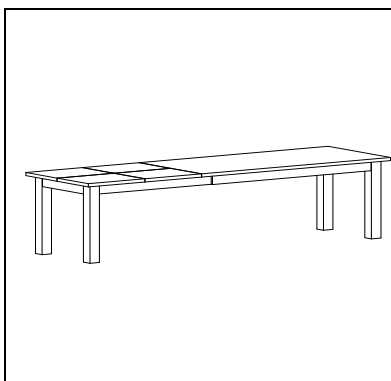
- Bitte **IMMER** Tischplatte UND Tischbeine zusammen bestellen!
- Minimales Tischmaß: 180,0 x 83,0 cm (L x B)
- Maximales Tischmaß: 240,0 x 125,0 cm (L x B)
- F3 (Verlängerungsplatte 100,0 cm) erst ab einer Tischlänge von 180,0 cm möglich!
- Weitere Sonderlängen auf Anfrage möglich!

4-Fuß-Esstisch F3 Gestellauszug (Zweihandtechnik) mit innenliegenden, geklappten Verlängerungsplatten (nur auf einer Seite ausziehbar)
Tischplattenstärke 3,0 cm, Zargenhöhe 9,0 cm, Beinfreiheit 64,0 cm, Beinprofil 8,0 x 8,0 cm, Tischuntergestell eingerückt: Plattenüberstand umlaufend 8,0 cm



Bestellbeispiel:

Tisch mit F3, 200,0 (300,0) x 95,0 cm, in Rotkernbuche = K8-200611- 3



Breite	Maße in cm L x B x H	Artikel-Nr. Bitte Holz-Nr. ergänzen!	Holz-Nr. 2 gedämpfte Buche	Holz-Nr. 3 Rotkernbuche	Holz-Nr. 4 rustikale Asteiche	Holz-Nr. 5 Eiche	Holz-Nr. 6 amerik. Nußbaum	Holz-Nr. 10 rustikaler Nußbaum	Holz-Nr. 14 Eiche BIANCO	Holz-Nr. 16 rust. Asteiche BIANCO
83	160(240)x83x76***	K8-160311 - ...	2826,00	2826,00	2985,00	3518,00	4742,00	3835,00	3624,00	3076,00
	180(280)x83x76	K8-180581 - ...	2967,00	2967,00	3133,00	3661,00	4880,00	3973,00	3767,00	3227,00
	200(300)x83x76	K8-200501 - ...	3034,00	3034,00	3167,00	3767,00	5125,00	4222,00	3882,00	3263,00
90	160(240)x90x76***	K8-160341 - ...	2925,00	2925,00	3065,00	3661,00	5018,00	4116,00	3767,00	3156,00
	180(280)x90x76	K8-200581 - ...	3068,00	3068,00	3206,00	3806,00	5161,00	4256,00	3918,00	3305,00
	200(300)x90x76	K8-200601 - ...	3208,00	3208,00	3383,00	3939,00	5333,00	4430,00	4061,00	3487,00
95	160(240)x95x76***	K8-160356 - ...	2961,00	2961,00	3097,00	3692,00	5091,00	4186,00	3809,00	3190,00
	180(280)x95x76	K8-180591 - ...	3102,00	3102,00	3237,00	3835,00	5229,00	4324,00	3955,00	3336,00
	200(300)x95x76	K8-200611 - ...	3240,00	3240,00	3414,00	3981,00	5439,00	4498,00	4095,00	3518,00
	220(320)x95x76	K8-220621 - ...	3351,00	3351,00	3520,00	4121,00	5650,00	4675,00	4238,00	3627,00
100	160(240)x100x76***	K8-160501 - ...	2995,00	2995,00	3164,00	3804,00	5229,00	4321,00	3916,00	3260,00
	180(280)x100x76	K8-180501 - ...	3136,00	3136,00	3310,00	3939,00	5372,00	4462,00	4061,00	3406,00
	200(300)x100x76	K8-200511 - ...	3279,00	3279,00	3450,00	4082,00	5580,00	4641,00	4209,00	3552,00
	220(320)x100x76	K8-220631 - ...	3383,00	3383,00	3554,00	4228,00	5821,00	4810,00	4358,00	3661,00
	240(340)x100x76	K8-240641 - ...	3554,00	3554,00	3767,00	4368,00	6068,00	5021,00	4498,00	3882,00

Aufpreis	
Tischbeine höher bis 10 cm	Tischbeine kürzer
156,00	73,00

TISCH NACH MASS										
Tischplatte*	K8-F3101 - ...	655,00	655,00	705,00	842,00	1183,00	1004,00	863,00	723,00	
Tischbeine**	K8-F3111 - ...	2304,00	2304,00	2395,00	2889,00	3942,00	3208,00	2967,00	2462,00	

* Preis je m² (Mindestberechnung 1 m²) - Berechnungsbeispiel Tischmaß 205 x 90 cm: 2,05 x 0,90 = 1,85 m² x Quadratmeterpreis nach Holzart (Preis/m²) = Preis der Tischplatte
** Pauschalpreis für 4 Tischbeine (Untergestell) passend zur Tischplatte

HINWEISE & INFORMATION zu TISCH NACH MASS

*** **F3 (Verlängerungsplatten 2x50,0 cm) erst ab einer Tischlänge von 180,0 cm möglich! Bei Tischlänge 160,0 cm nur mit 2x45,0 cm möglich!**

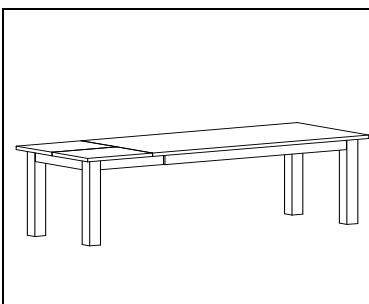
- Bitte **IMMER** Tischplatte UND Tischbeine zusammen bestellen!
- Minimales Tischmaß: mit 2x45er Verlängerung: 160,0 x 83,0 cm (L x B); mit 2x50er Verlängerung: 180,0 x 80,0 cm
- Maximales Tischmaß: 240,0 x 100,0 cm (L x B)
- Weitere Sonderlängen auf Anfrage möglich!

4-Fuß-Esstisch F3 Gestellauszug (Zweihandtechnik) mit innenliegender, geklappter Verlängerungsplatte (nur auf einer Seite ausziehbar)
Tischplattenstärke 3,0 cm, Zargenhöhe 9,0 cm, Beinfreiheit 64,0 cm, Beinprofil 8,0 x 8,0 cm, Tischuntergestell eingerückt: Plattenüberstand umlaufend 8,0 cm



Bestellbeispiel:

Tisch mit F3, 200,0 (320,0) x 95,0 cm, in Rotkernbuche = K8-200750- 3



Breite	Maße in cm L x B x H	Artikel-Nr. Bitte Holz-Nr. ergänzen!	Holz-Nr. 2 gedämpfte Buche	Holz-Nr. 3 Rotkernbuche	Holz-Nr. 4 rustikale Asteiche	Holz-Nr. 5 Eiche	Holz-Nr. 6 amerik. Nußbaum	Holz-Nr. 10 rustikaler Nußbaum	Holz-Nr. 14 Eiche BIANCO	Holz-Nr. 16 rust. Asteiche BIANCO
90	200(320)x90x76	K8-200740 - ...	3133,00	3133,00	3310,00	3869,00	5265,00	4358,00	3986,00	3406,00
	220(340)x90x76	K8-200760 - ...	3279,00	3279,00	3450,00	4009,00	5405,00	4498,00	4131,00	3552,00
	240(360)x90x76	K8-240780 - ...	3414,00	3414,00	3591,00	4152,00	5546,00	4644,00	4282,00	3695,00
95	200(320)x95x76	K8-200750 - ...	3172,00	3172,00	3344,00	3910,00	5372,00	4430,00	4020,00	3445,00
	220(340)x95x76	K8-220770 - ...	3312,00	3312,00	3450,00	4051,00	5507,00	4602,00	4163,00	3552,00
	240(360)x95x76	K8-240790 - ...	3453,00	3453,00	3591,00	4152,00	5616,00	4644,00	4282,00	3695,00
100	200(320)x100x76	K8-200745 - ...	3211,00	3211,00	3380,00	4009,00	5507,00	4571,00	4131,00	3484,00
	220(340)x100x76	K8-220765 - ...	3346,00	3346,00	3487,00	4152,00	5751,00	4742,00	4282,00	3591,00
	240(360)x100x76	K8-240785 - ...	3484,00	3484,00	3661,00	4295,00	5998,00	4958,00	4428,00	3767,00
110	200(320)x110x76	K8-200755 - ...	3414,00	3414,00	3591,00	4152,00	5616,00	4644,00	4282,00	3695,00
	220(340)x110x76	K8-220775 - ...	3554,00	3554,00	3692,00	4261,00	5964,00	4779,00	4384,00	3806,00
	240(360)x110x76	K8-240795 - ...	3728,00	3728,00	3910,00	4397,00	6107,00	4958,00	4534,00	4020,00

Aufpreis	
Tischbeine höher bis 10 cm	Tischbeine kürzer
156,00	73,00

TISCH NACH MASS									
Tischplatte*	K8-F3120 - ...	655,00	655,00	705,00	842,00	1183,00	1004,00	863,00	723,00
Tischbeine**	K8-F3130 - ...	2236,00	2236,00	2322,00	2811,00	3869,00	3133,00	2904,00	2389,00

* Preis je m² (Mindestberechnung 1 m²) - Berechnungsbeispiel Tischmaß 205 x 90 cm: 2,05 x 0,90 = 1,85 m² x Quadratmeterpreis nach Holzart (Preis/m²) = Preis der Tischplatte

** Pauschalpreis für 4 Tischbeine (Untergestell) passend zur Tischplatte

HINWEISE & INFORMATION zu TISCH NACH MASS

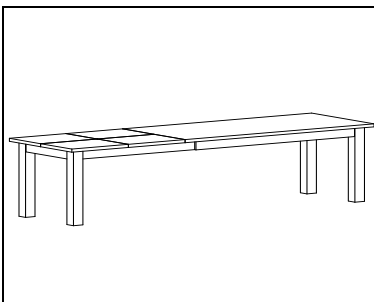
- Bitte **IMMER** Tischplatte UND Tischbeine zusammen bestellen!
- Minimales Tischmaß: 200,0 x 90,0 cm (L x B)
- Maximales Tischmaß: 240,0 x 125,0 cm (L x B)
- F3 (Verlängerungsplatte 120,0 cm) erst ab einer Tischlänge von 200,0 cm möglich!
- Weitere Sonderlängen auf Anfrage möglich!

4-Fuß-Esstisch F3 Gestellauszug (Zweihandtechnik) mit innenliegenden, geklappten Verlängerungsplatten (nur auf einer Seite ausziehbar)
Tischplattenstärke 3,0 cm, Zargenhöhe 9,0 cm, Beinfreiheit 64,0 cm, Beinprofil 8,0 x 8,0 cm, Tischuntergestell eingerückt: Plattenüberstand umlaufend 8,0 cm



Bestellbeispiel:

Tisch mit F3, 200,0 (320,0) x 95,0 cm, in Rotkernbuche = K8-200850 - 3



Breite	Maße in cm L x B x H	Artikel-Nr. Bitte Holz-Nr. ergänzen!	Holz-Nr. 2 gedämpfte Buche	Holz-Nr. 3 Rotkernbuche	Holz-Nr. 4 rustikale Asteiche	Holz-Nr. 5 Eiche	Holz-Nr. 6 amerik. Nußbaum	Holz-Nr. 10 rustikaler Nußbaum	Holz-Nr. 14 Eiche BIANCO	Holz-Nr. 16 rust. Asteiche BIANCO
90	200(320)x90x76	K8-200840 - ...	3279,00	3279,00	3450,00	4009,00	5405,00	4498,00	4131,00	3552,00
	220(340)x90x76	K8-200860 - ...	3414,00	3414,00	3591,00	4152,00	5546,00	4644,00	4282,00	3695,00
	240(360)x90x76	K8-240880 - ...	3554,00	3554,00	3734,00	4295,00	5686,00	4779,00	4428,00	3843,00
95	200(320)x95x76	K8-200850 - ...	3312,00	3312,00	3487,00	4051,00	5507,00	4571,00	4163,00	3591,00
	220(340)x95x76	K8-220870 - ...	3453,00	3453,00	3591,00	4186,00	5720,00	4644,00	4311,00	3695,00
	240(360)x95x76	K8-240890 - ...	3596,00	3596,00	3734,00	4295,00	5790,00	4779,00	4428,00	3843,00
100	200(320)x100x76	K8-200845 - ...	3346,00	3346,00	3518,00	4152,00	5650,00	4709,00	4282,00	3627,00
	220(340)x100x76	K8-220865 - ...	3484,00	3484,00	3627,00	4295,00	5892,00	4885,00	4428,00	3736,00
	240(360)x100x76	K8-240885 - ...	3658,00	3658,00	3838,00	4441,00	6141,00	5091,00	4568,00	3957,00
110	200(320)x110x76	K8-200855 - ...	3554,00	3554,00	3734,00	4295,00	5751,00	4779,00	4428,00	3843,00
	220(340)x110x76	K8-220875 - ...	3697,00	3697,00	3838,00	4397,00	6107,00	4914,00	4534,00	3957,00
	240(360)x110x76	K8-240895 - ...	3869,00	3869,00	4051,00	4540,00	6248,00	5091,00	4680,00	4163,00

Aufpreis	
Tischbeine höher bis 10 cm	Tischbeine kürzer
156,00	73,00

TISCH NACH MASS									
Tischplatte*	K8-F3260 - ...	655,00	655,00	705,00	842,00	1183,00	1004,00	863,00	723,00
Tischbeine**	K8-F3270 - ...	2369,00	2369,00	2462,00	2954,00	4009,00	3279,00	3045,00	2535,00

* Preis je m² (Mindestberechnung 1 m²) - Berechnungsbeispiel Tischmaß 205 x 90 cm: 2,05 x 0,90 = 1,85 m² x Quadratmeterpreis nach Holzart (Preis/m²) = Preis der Tischplatte

** Pauschalpreis für 4 Tischbeine (Untergestell) passend zur Tischplatte


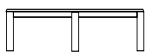
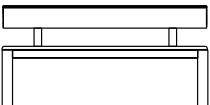

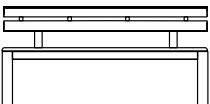

HINWEISE & INFORMATION zu TISCH NACH MASS

- Bitte IMMER Tischplatte UND Tischbeine zusammen bestellen!
- Minimales Tischmaß: 200,0 x 90,0 cm (L x B)
- Maximales Tischmaß: 240,0 x 125,0 cm (L x B)
- F3 (Verlängerungsplatten 2x60,0 cm) erst ab einer Tischlänge von 200,0 cm möglich!
- Weitere Sonderlängen auf Anfrage möglich!

Sitz Holz, Beinprofil 6,0 x 6,0 cm, Metallausführungen wahlweise nickelfarbig gebürstet oder RAL7021 Schwarzgrau
Untergestell aus Holz, inkl. Gleiter, Sitzhöhe: 46,0 cm, Sitztiefe: 40,0 cm
Minimalmaß: 95,0 cm (L), Maximalmaß: 260,0 (L) cm (weitere Sonderlängen auf Anfrage möglich)

Bestellbeispiel nickelfarbig gebürstet:
Bestellbeispiel RAL7021:

Einzelbank 120,0 cm, Rücken Holz, Sitz Holz, in Rotkernbuche = K8-B1120 - 3
Einzelbank 120,0 cm, Rücken Holz, Sitz Holz, in Rotkernbuche = K8-B1120 - 3 / RAL7021

												Aufpreis			
												Bankbeine höher bis 10 cm	Bankbeine kürzer		
Maße in cm L x T x H	Artikel-Nr. Bitte Holz-Nr. ergänzen!	Preisgruppe	Holz-Nr. 2 gedämpfte Buche	Holz-Nr. 3 Rotkernbuche	Holz-Nr. 4 rustikale Asteiche	Holz-Nr. 5 Eiche	Holz-Nr. 6 amerik. Nußbaum	Holz-Nr. 10 rustikaler Nußbaum	Holz-Nr. 14 Eiche BIANCO	Holz-Nr. 16 rust. Asteiche BIANCO					
Vorbank , Sitz Holz															
	95 x 40 x 46	K8-B0095 - ...	588,00	588,00	624,00	749,00	1089,00	900,00	770,00	637,00					
	120 x 40 x 46	K8-B0120 - ...	718,00	718,00	757,00	915,00	1323,00	1097,00	944,00	785,00					
	140 x 40 x 46	K8-B0140 - ...	749,00	749,00	803,00	965,00	1386,00	1152,00	991,00	827,00					
	160 x 40 x 46	K8-B0160 - ...	837,00	837,00	889,00	1066,00	1547,00	1279,00	1102,00	918,00					
	180 x 40 x 46	K8-B0180 - ...	915,00	915,00	972,00	1170,00	1677,00	1388,00	1201,00	1001,00					
	200 x 40 x 46	K8-B0200 - ...	996,00	996,00	1061,00	1271,00	1825,00	1521,00	1310,00	1089,00					
	**220 x 40 x 46	K8-B0220 - ...	1238,00	1238,00	1292,00	1529,00	2135,00	1802,00	1573,00	1329,00					
	**240 x 40 x 46	K8-B0240 - ...	1321,00	1321,00	1365,00	1633,00	2283,00	1932,00	1680,00	1420,00					
	* lfm x 40 x 46	K8-B0500 - ...	647,00	647,00	699,00	837,00	1178,00	998,00	858,00	718,00					
* Hinweis zu Bank nach Maß!										Art-Nr.	Aufpreis				
	nach Maß										Ab einschließlich einem Stellmaß von 220,0 cm wird bei Bank nach Maß gegen Aufpreis mittig ein zusätzliches Beinpaar aus Stabilitätsgründen angebracht!	AP-SB	166,00		
Einzelbank, Rücken Holz, Sitz Holz															
	95 x 48 x 86	K8-B1095 - ...	868,00	868,00	926,00	1113,00	1599,00	1334,00	1149,00	959,00					
	120 x 48 x 86	K8-B1120 - ...	1037,00	1037,00	1102,00	1305,00	1877,00	1557,00	1339,00	1134,00					
	140 x 48 x 86	K8-B1140 - ...	1074,00	1074,00	1147,00	1365,00	1976,00	1641,00	1412,00	1178,00					
	160 x 48 x 86	K8-B1160 - ...	1183,00	1183,00	1253,00	1505,00	2161,00	1797,00	1552,00	1300,00					
	180 x 48 x 86	K8-B1180 - ...	1284,00	1284,00	1357,00	1628,00	2340,00	1942,00	1674,00	1404,00					
	200 x 48 x 86	K8-B1200 - ...	1386,00	1386,00	1479,00	1771,00	2530,00	2101,00	1815,00	1521,00					
	**220 x 48 x 86	K8-B1220 - ...	1760,00	1760,00	1849,00	2163,00	2985,00	2527,00	2215,00	1895,00					
	**240 x 48 x 86	K8-B1240 - ...	1867,00	1867,00	1963,00	2296,00	3175,00	2688,00	2356,00	2018,00					
	* lfm x 48 x 86	K8-B1500 - ...	967,00	967,00	1045,00	1219,00	1737,00	1456,00	1256,00	1076,00					
* Hinweis zu Bank nach Maß!										Art-Nr.	Aufpreis				
	nach Maß										Ab einschließlich einem Stellmaß von 220,0 cm wird bei Bank nach Maß aus Stabilitätsgründen gegen Aufpreis ein zusätzliches Beinpaar und bei Bänken mit Rückenlehne ein zusätzlicher Metallbügel angebracht.	AP-SBR	270,00		
RAL7021 Schwarzgrau statt nickelfarbig gebürstet ...RAL7021															
ohne Aufpreis															
Einzelbank, geteilter Rücken Holz, Sitz Holz															
	95 x 48 x 86	K8-B2095 - ...	900,00	900,00	962,00	1147,00	1659,00	1370,00	1178,00	988,00					
	120 x 48 x 86	K8-B2120 - ...	1066,00	1066,00	1134,00	1357,00	1950,00	1622,00	1404,00	1170,00					
	140 x 48 x 86	K8-B2140 - ...	1110,00	1110,00	1183,00	1414,00	2031,00	1682,00	1453,00	1214,00					
	160 x 48 x 86	K8-B2160 - ...	1217,00	1217,00	1303,00	1557,00	2239,00	1856,00	1599,00	1336,00					
	180 x 48 x 86	K8-B2180 - ...	1316,00	1316,00	1396,00	1672,00	2400,00	1999,00	1724,00	1433,00					
	200 x 48 x 86	K8-B2200 - ...	1433,00	1433,00	1526,00	1817,00	2613,00	2171,00	1880,00	1568,00					
	**220 x 48 x 86	K8-B2220 - ...	1802,00	1802,00	1893,00	2210,00	3058,00	2590,00	2275,00	1945,00					
	**240 x 48 x 86	K8-B2240 - ...	1906,00	1906,00	2015,00	2345,00	3247,00	2756,00	2423,00	2062,00					
	* lfm x 48 x 86	K8-B2500 - ...	998,00	998,00	1079,00	1300,00	1802,00	1526,00	1334,00	1113,00					
* Hinweis zu Bank nach Maß!										Art-Nr.	Aufpreis				
	nach Maß										Ab einschließlich einem Stellmaß von 220,0 cm wird bei Bank nach Maß aus Stabilitätsgründen gegen Aufpreis ein zusätzliches Beinpaar und bei Bänken mit Rückenlehne ein zusätzlicher Metallbügel angebracht.	AP-SBR	270,00		
RAL7021 Schwarzgrau statt nickelfarbig gebürstet ...RAL7021															
ohne Aufpreis															

* Mindestberechnung 1 lfm - Berechnungsbeispiel Bankmaß 185,0:100 = 1,85 lfm x Laufmeterpreis nach Holzart (Preis/lfm) = Preis der Bank

** Ab einschließlich einem Stellmaß von 220,0 cm wird aus Stabilitätsgründen standardmäßig ein zusätzliches Beinpaar und bei Bänken mit Rückenlehne ein zusätzlicher Metallbügel angebracht.

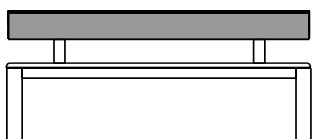
Verschiedene Rückenlehnen Holz, Sitz Holz, Beinprofil 6,0 x 6,0 cm, Metallausführungen wahlweise nickelfarbig gebürstet oder RAL7021 Schwarzgrau
Untergestell aus Holz, inkl. Gleiter, Sitzhöhe: 46,0 cm, Sitztiefe: 40,0 cm, Naht: Ton-in-Ton-Naht, für Kontrastnaht bei Artikelnummer [.../K] ergänzen
Minimalmaß: 95,0 cm (L), Maximalmaß: 260,0 (L) cm (weitere Sonderlängen auf Anfrage möglich)

Bestellbeispiel nickelfarbig gebürstet:

Einzelbank 120,0 cm, Rücken fest gepolstert, Sitz Holz, in Rotkernbuche, Stoff Lino 89 Aubergine, Kontrastnaht = K8-B3120 - 3 / L89 / K

Bestellbeispiel RAL7021:

Einzelbank 120,0 cm, Rücken fest gepolstert, Sitz Holz, in Rotkernbuche, Stoff Lino 89 Aubergine, Kontrastnaht = K8-B3120 - 3 / L89 / K / RAL7021



Maße in cm L x T x H	Artikel-Nr. Bitte Holz-Nr. ergänzen!	Preisgruppe	Holz-Nr. 2	Holz-Nr. 3	Holz-Nr. 4	Holz-Nr. 5	Holz-Nr. 6	Holz-Nr. 10	Holz-Nr. 14	Holz-Nr. 16
			gedämpfte Buche	Rotkernbuche	rustikale Asteiche	Eiche	amerik. Nußbaum	rustikaler Nußbaum	Eiche BIANCO	rust. Asteiche BIANCO
Einzelbank, Rücken fest gepolstert, Sitz Holz										
95 x 48 x 86	K8-B3095 -... /... /...	PG1	900,00	900,00	944,00	1066,00	1407,00	1212,00	1102,00	970,00
		PG2	918,00	918,00	962,00	1087,00	1430,00	1235,00	1123,00	991,00
		PG3	1024,00	1024,00	1063,00	1193,00	1526,00	1339,00	1222,00	1095,00
		PG4	1074,00	1074,00	1115,00	1243,00	1578,00	1388,00	1277,00	1147,00
		PGQ2	933,00	933,00	980,00	1102,00	1448,00	1251,00	1139,00	1006,00
120 x 48 x 86	K8-B3120 -... /... /...	PG1	1066,00	1066,00	1115,00	1269,00	1674,00	1446,00	1308,00	1152,00
		PG2	1087,00	1087,00	1139,00	1292,00	1711,00	1477,00	1336,00	1178,00
		PG3	1199,00	1199,00	1243,00	1404,00	1802,00	1576,00	1440,00	1284,00
		PG4	1253,00	1253,00	1300,00	1456,00	1856,00	1630,00	1492,00	1339,00
		PGQ2	1108,00	1108,00	1162,00	1316,00	1734,00	1498,00	1357,00	1201,00
140 x 48 x 86	K8-B3140 -... /... /...	PG1	1110,00	1110,00	1162,00	1323,00	1747,00	1513,00	1360,00	1196,00
		PG2	1131,00	1131,00	1186,00	1349,00	1784,00	1547,00	1386,00	1217,00
		PG3	1238,00	1238,00	1303,00	1456,00	1882,00	1643,00	1505,00	1336,00
		PG4	1292,00	1292,00	1355,00	1511,00	1937,00	1700,00	1563,00	1388,00
		PGQ2	1165,00	1165,00	1219,00	1383,00	1817,00	1578,00	1420,00	1251,00
160 x 48 x 86	K8-B3160 -... /... /...	PG1	1217,00	1217,00	1282,00	1453,00	1927,00	1664,00	1500,00	1321,00
		PG2	1243,00	1243,00	1308,00	1485,00	1963,00	1700,00	1529,00	1347,00
		PG3	1360,00	1360,00	1422,00	1596,00	2067,00	1802,00	1646,00	1461,00
		PG4	1422,00	1422,00	1482,00	1656,00	2129,00	1862,00	1708,00	1521,00
		PGQ2	1282,00	1282,00	1347,00	1524,00	2002,00	1739,00	1568,00	1386,00
180 x 48 x 86	K8-B3180 -... /... /...	PG1	1316,00	1316,00	1375,00	1570,00	2080,00	1789,00	1617,00	1417,00
		PG2	1344,00	1344,00	1407,00	1602,00	2119,00	1823,00	1648,00	1446,00
		PG3	1464,00	1464,00	1531,00	1724,00	2236,00	1942,00	1776,00	1573,00
		PG4	1529,00	1529,00	1599,00	1786,00	2304,00	2010,00	1843,00	1638,00
		PGQ2	1386,00	1386,00	1448,00	1643,00	2161,00	1867,00	1693,00	1487,00
200 x 48 x 86	K8-B3200 -... /... /...	PG1	1433,00	1433,00	1500,00	1713,00	2265,00	1950,00	1765,00	1550,00
		PG2	1461,00	1461,00	1529,00	1747,00	2311,00	1989,00	1802,00	1576,00
		PG3	1596,00	1596,00	1672,00	1882,00	2428,00	2119,00	1937,00	1724,00
		PG4	1667,00	1667,00	1745,00	1953,00	2499,00	2192,00	2010,00	1791,00
		PGQ2	1516,00	1516,00	1583,00	1802,00	2366,00	2044,00	1854,00	1630,00
**220 x 48 x 86	K8-B3220 -... /... /...	PG1	1802,00	1802,00	1856,00	2093,00	2691,00	2356,00	2155,00	1903,00
		PG2	1830,00	1830,00	1888,00	2129,00	2738,00	2400,00	2192,00	1937,00
		PG3	1986,00	1986,00	2049,00	2288,00	2878,00	2545,00	2350,00	2101,00
		PG4	2067,00	2067,00	2132,00	2371,00	2959,00	2629,00	2436,00	2187,00
		PGQ2	1895,00	1895,00	1955,00	2197,00	2805,00	2465,00	2259,00	2002,00
RAL7021 Schwarzgrau statt nickelfarbig gebürstet ...RAL7021			ohne Aufpreis							

Aufpreis	
Bankbeine höher bis 10 cm	Bankbeine kürzer
107,00	57,00

Weiter auf der nächsten Seite!

KRENO8

Rücken fest gepolstert, Sitz Holz

KRENO8
Bänke

Verschiedene Rückenlehnen Holz, Sitz Holz, Beinprofil 6,0 x 6,0 cm, Metallausführungen wahlweise nickelfarbig gebürstet oder RAL7021 Schwarzgrau
Untergestell aus Holz, inkl. Gleiter, Sitzhöhe: 46,0 cm, Sitztiefe: 40,0 cm, Naht: Ton-in-Ton-Naht, für Kontrastnaht bei Artikelnummer [.../K] ergänzen
Minimalmaß: 95,0 cm (L), Maximalmaß: 260,0 (L) cm (weitere Sonderlängen auf Anfrage möglich)

Maße in cm L x T x H	Artikel-Nr. Bitte Holz-Nr. ergänzen!	Preisgruppe	Holz-Nr. 2 gedämpfte Buche	Holz-Nr. 3 Rotkernbuche	Holz-Nr. 4 rustikale Asteiche	Holz-Nr. 5 Eiche	Holz-Nr. 6 amerik. Nußbaum	Holz-Nr. 10 rustikaler Nußbaum	Holz-Nr. 14 Eiche BIANCO	Holz-Nr. 16 rust. Asteiche BIANCO	Aufpreis	
											Bankbeine höher bis 10 cm	Bankbeine kürzer
Einzelbank, Rücken fest gepolstert, Sitz Holz												
**240 x 48 x 86	K8-B3240 -... /... /...	PG1	1906,00	1906,00	1958,00	2210,00	2852,00	2506,00	2285,00	2023,00	107,00	57,00
		PG2	1940,00	1940,00	1992,00	2249,00	2907,00	2551,00	2330,00	2057,00		
		PG3	2116,00	2116,00	2179,00	2428,00	3060,00	2704,00	2499,00	2236,00		
		PG4	2213,00	2213,00	2278,00	2525,00	3159,00	2803,00	2597,00	2335,00		
		PGQ2	2015,00	2015,00	2067,00	2324,00	2982,00	2626,00	2405,00	2132,00		
* lfm x 48 x 86	K8-B3500 -... /... /...	PG1	967,00	967,00	1006,00	1152,00	1492,00	1316,00	1186,00	1040,00	107,00	57,00
		PG2	988,00	988,00	1030,00	1178,00	1521,00	1344,00	1209,00	1061,00		
		PG3	1089,00	1089,00	1134,00	1277,00	1609,00	1435,00	1313,00	1170,00		
		PG4	1144,00	1144,00	1186,00	1329,00	1664,00	1490,00	1365,00	1222,00		
		PGQ2	1009,00	1009,00	1053,00	1201,00	1542,00	1365,00	1232,00	1082,00		
* Hinweis zu Bank nach Maß!										Art-Nr.	Aufpreis	
Ab einschließlich einem Stellmaß von 220,0 cm wird bei Bank nach Maß aus Stabilitätsgründen gegen Aufpreis ein zusätzliches Beinpaar und bei Bänken mit Rückenlehne ein zusätzlicher Metallbügel angebracht.										AP-SBR	270,00	
RAL7021 Schwarzgrau statt nickelfarbig gebürstet		...RAL7021	ohne Aufpreis									

* Mindestberechnung 1 lfm - Berechnungsbeispiel Bankmaß 185,0:100 = 1,85 lfm x Laufmeterpreis nach Holzart (Preis/lfm) = Preis der Bank

** Ab einschließlich einem Stellmaß von 220,0 cm wird aus Stabilitätsgründen standardmäßig ein zusätzliches Beinpaar und bei Bänken mit Rückenlehne ein zusätzlicher Metallbügel angebracht.

Ohne Rückenlehne, Sitz fest gepolstert, Beinprofil 6,0 x 6,0 cm
Untergestell aus Holz, inkl. Gleiter, Sitzhöhe: 46,0 cm, Sitztiefe: 40,0 cm, Naht: Ton-in-Ton-Naht, für Kontrastnaht bei Artikelnummer [...]K ergänzen
Minimalmaß: 95,0 (L), Maximalmaß: 260,0 (L) cm (weitere Sonderlängen auf Anfrage möglich)

Bestellbeispiel: Vorbank 120,0 cm, Sitz fest gepolstert, in Rotkernbuche, Stoff Lino 89 Aubergine, Kontrastnaht = K8-B0120ST - 3 / L89 / K

Maße in cm L x T x H	Artikel-Nr. Bitte Holz-Nr. ergänzen!	Preisgruppe	Holz-Nr. 2 gedämpfte Buche	Holz-Nr. 3 Rotkernbuche	Holz-Nr. 4 rustikale Asteiche	Holz-Nr. 5 Eiche	Holz-Nr. 6 amerik. Nußbaum	Holz-Nr. 10 rustikaler Nußbaum	Holz-Nr. 14 Eiche BIANCO	Holz-Nr. 16 rust. Asteiche BIANCO	Aufpreis		
											Bankbeine höher	Bankbeine kürzer	
Vorbank, Sitz fest gepolstert												bis 10 cm	
95 x 40 x 46	K8-B0095ST -... /... /...	PG1	588,00	588,00	624,00	749,00	1089,00	900,00	770,00	637,00	107,00		
	K8-B0095ST -... /... /...	PG2	598,00	598,00	634,00	762,00	1113,00	918,00	783,00	650,00			
	K8-B0095LE -... /... /...	PG3	637,00	637,00	681,00	811,00	1147,00	959,00	832,00	705,00			
	K8-B0095LE -... /... /...	PG4	684,00	684,00	725,00	855,00	1193,00	1004,00	879,00	749,00			
K8-B0095ST -... /... /...	PGQ2	614,00	614,00	650,00	780,00	1131,00	933,00	801,00	668,00				
120 x 40 x 46	K8-B0120ST -... /... /...	PG1	718,00	718,00	757,00	915,00	1323,00	1097,00	944,00	785,00			
	K8-B0120ST -... /... /...	PG2	733,00	733,00	772,00	931,00	1349,00	1121,00	962,00	803,00			
	K8-B0120LE -... /... /...	PG3	783,00	783,00	829,00	983,00	1386,00	1162,00	1006,00	850,00			
	K8-B0120LE -... /... /...	PG4	837,00	837,00	881,00	1032,00	1440,00	1212,00	1058,00	900,00			
140 x 40 x 46	K8-B0120ST -... /... /...	PGQ2	749,00	749,00	788,00	949,00	1365,00	1136,00	980,00	819,00			
	K8-B0140ST -... /... /...	PG1	749,00	749,00	803,00	965,00	1386,00	1152,00	991,00	827,00			
	K8-B0140ST -... /... /...	PG2	762,00	762,00	819,00	983,00	1417,00	1178,00	1009,00	845,00			
	K8-B0140LE -... /... /...	PG3	829,00	829,00	876,00	1040,00	1464,00	1222,00	1069,00	907,00			
160 x 40 x 46	K8-B0140LE -... /... /...	PG4	884,00	884,00	928,00	1095,00	1518,00	1279,00	1126,00	962,00			
	K8-B0140ST -... /... /...	PGQ2	796,00	796,00	853,00	1017,00	1451,00	1212,00	1043,00	879,00			
	K8-B0160ST -... /... /...	PG1	837,00	837,00	889,00	1066,00	1547,00	1279,00	1102,00	918,00			
	K8-B0160ST -... /... /...	PG2	853,00	853,00	907,00	1087,00	1573,00	1305,00	1123,00	933,00			
180 x 40 x 46	K8-B0160LE -... /... /...	PG3	923,00	923,00	983,00	1160,00	1633,00	1360,00	1193,00	1006,00			
	K8-B0160LE -... /... /...	PG4	985,00	985,00	1040,00	1217,00	1695,00	1422,00	1253,00	1066,00			
	K8-B0160ST -... /... /...	PGQ2	894,00	894,00	949,00	1128,00	1617,00	1347,00	1165,00	975,00			
	K8-B0180ST -... /... /...	PG1	915,00	915,00	972,00	1170,00	1677,00	1388,00	1201,00	1001,00			
200 x 40 x 46	K8-B0180ST -... /... /...	PG2	931,00	931,00	993,00	1193,00	1713,00	1420,00	1222,00	1024,00			
	K8-B0180LE -... /... /...	PG3	1030,00	1030,00	1082,00	1282,00	1786,00	1505,00	1321,00	1121,00			
	K8-B0180LE -... /... /...	PG4	1092,00	1092,00	1147,00	1344,00	1851,00	1570,00	1383,00	1180,00			
	K8-B0180ST -... /... /...	PGQ2	983,00	983,00	1043,00	1243,00	1765,00	1469,00	1274,00	1074,00			
**220 x 40 x 46	K8-B0200ST -... /... /...	PG1	996,00	996,00	1061,00	1271,00	1825,00	1521,00	1310,00	1089,00			
	K8-B0200ST -... /... /...	PG2	1019,00	1019,00	1079,00	1295,00	1867,00	1555,00	1339,00	1113,00			
	K8-B0200LE -... /... /...	PG3	1157,00	1157,00	1217,00	1430,00	1989,00	1674,00	1479,00	1253,00			
	K8-B0200LE -... /... /...	PG4	1222,00	1222,00	1287,00	1498,00	2057,00	1745,00	1550,00	1321,00			
RAL7021 Schwarzgrau statt nickelfarbig gebürstet	K8-B0200ST -... /... /...	PGQ2	1079,00	1079,00	1141,00	1357,00	1927,00	1617,00	1399,00	1175,00			
	K8-B0220ST -... /... /...	PG1	1238,00	1238,00	1292,00	1529,00	2135,00	1802,00	1573,00	1329,00			
	K8-B0220ST -... /... /...	PG2	1264,00	1264,00	1316,00	1560,00	2174,00	1833,00	1599,00	1352,00			
	K8-B0220LE -... /... /...	PG3	1425,00	1425,00	1485,00	1724,00	2322,00	1986,00	1765,00	1521,00			
RAL7021 Schwarzgrau statt nickelfarbig gebürstet	K8-B0220LE -... /... /...	PG4	1498,00	1498,00	1560,00	1797,00	2395,00	2059,00	1841,00	1596,00			
	K8-B0220ST -... /... /...	PGQ2	1336,00	1336,00	1388,00	1633,00	2246,00	1906,00	1672,00	1425,00			
ohne Aufpreis													



Weiter auf der nächsten Seite!


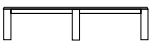
KRENO8

Vorbank, Sitz fest gepolstert

KRENO8

Bänke

Ohne Rückenlehne, Sitz fest gepolstert, Beinprofil 6,0 x 6,0 cm
Untergestell aus Holz, inkl. Gleiter, Sitzhöhe: 46,0 cm, Sitztiefe: 40,0 cm, Naht: Ton-in-Ton-Naht, für Kontrastnaht bei Artikelnummer [...] ergänzen
Minimalmaß: 95,0 (L), Maximalmaß: 260,0 (L) cm (weitere Sonderlängen auf Anfrage möglich)

	Maße in cm L x T x H	Artikel-Nr. Bitte Holz-Nr. ergänzen!	Preisgruppe	Holz-Nr. 2 gedämpfte Buche	Holz-Nr. 3 Rotkernbuche	Holz-Nr. 4 rustikale Asteiche	Holz-Nr. 5 Eiche	Holz-Nr. 6 amerik. Nußbaum	Holz-Nr. 10 rustikaler Nußbaum	Holz-Nr. 14 Eiche BIANCO	Holz-Nr. 16 rust. Asteiche BIANCO	Aufpreis			
												Bankbeine höher bis 10 cm	Bankbeine kürzer		
  nach Maß	Vorbank, Sitz fest gepolstert														
	**240 x 40 x 46	K8-B0240ST -... /... /...	PG1	1321,00	1321,00	1365,00	1633,00	2283,00	1932,00	1680,00	1420,00				
		K8-B0240ST -... /... /...	PG2	1344,00	1344,00	1388,00	1661,00	2324,00	1966,00	1713,00	1443,00				
		K8-B0240LE -... /... /...	PG3	1518,00	1518,00	1583,00	1856,00	2491,00	2150,00	1906,00	1625,00				
		K8-B0240LE -... /... /...	PG4	1628,00	1628,00	1693,00	1963,00	2600,00	2257,00	2015,00	1734,00				
	* lfm x 40 x 46	K8-B0240ST -... /... /...	PGQ2	1425,00	1425,00	1469,00	1742,00	2408,00	2049,00	1797,00	1524,00				
		K8-B0500ST -... /... /...	PG1	647,00	647,00	699,00	837,00	1178,00	998,00	858,00	718,00				
		K8-B0500ST -... /... /...	PG2	681,00	681,00	733,00	879,00	1235,00	1050,00	897,00	751,00				
		K8-B0500LE -... /... /...	PG3	757,00	757,00	811,00	949,00	1355,00	1115,00	975,00	832,00				
		K8-B0500LE -... /... /...	PG4	806,00	806,00	858,00	998,00	1407,00	1165,00	1024,00	881,00				
		K8-B0500ST -... /... /...	PGQ2	699,00	699,00	749,00	894,00	1251,00	1066,00	915,00	770,00				
		* Hinweis zu Bank nach Maß!										Art-Nr.	Aufpreis		
		Ab einschließlich einem Stellmaß von 220,0 cm wird bei Bank nach Maß gegen Aufpreis mittig ein zusätzliches Beinpaar aus Stabilitätsgründen angebracht!										AP-SB	166,00		
	RAL7021 Schwarzgrau statt nickelfarbig gebürstet		...RAL7021		ohne Aufpreis										

* Mindestberechnung 1 lfm - Berechnungsbeispiel Bankmaß 185,0:100 = 1,85 lfm x Laufmeterpreis nach Holzart (Preis/lfm) = Preis der Bank

** Ab einschließlich einem Stellmaß von 220,0 cm wird aus Stabilitätsgründen standardmäßig ein zusätzliches Beinpaar und bei Bänken mit Rückenlehne ein zusätzlicher Metallbügel angebracht.

KRENO8

Rücken Holz, Sitz fest gepolstert

KRENO8
Bänke

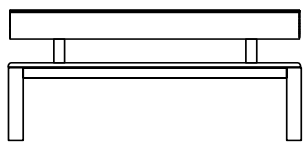
Rücken Holz, Sitz fest gepolstert, Beinprofil 6,0 x 6,0 cm, Metallausführungen wahlweise nickelfarbig gebürstet oder RAL7021 Schwarzgrau
Untergestell aus Holz, inkl. Gleiter, Sitzhöhe: 46,0 cm, Sitztiefe: 40,0 cm, Naht: Ton-in-Ton-Naht, für Kontrastnaht bei Artikelnummer [.../K] ergänzen
Minimalmaß: 95,0 (L), Maximalmaß: 260,0 (L) cm (weitere Sonderlängen auf Anfrage möglich)

Bestellbeispiel nickelfarbig gebürstet:
Bestellbeispiel RAL7021:

Einzelbank 120,0 cm, Rücken Holz, Sitz fest gepolstert, in Rotkernbuche, Stoff Lino 89 Aubergine, Kontrastnaht = K8-B1120ST - 3 / L89 / K
Einzelbank 120,0 cm, Rücken Holz, Sitz fest gepolstert, in Rotkernbuche, Stoff Lino 89 Aubergine, Kontrastnaht = K8-B1120ST - 3 / L89 / K / RAL7021

Maße in cm L x T x H	Artikel-Nr. Bitte Holz-Nr. ergänzen!	Preisgruppe	Holz-Nr. 2 gedämpfte Buche	Holz-Nr. 3 Rotkernbuche	Holz-Nr. 4 rustikale Asteiche	Holz-Nr. 5 Eiche	Holz-Nr. 6 amerik. Nußbaum	Holz-Nr. 10 rustikaler Nußbaum	Holz-Nr. 14 Eiche BIANCO	Holz-Nr. 16 rust. Asteiche BIANCO	Aufpreis	
											Bankbeine höher bis 10 cm	Bankbeine kürzer
Einzelbank, Rücken Holz, Sitz fest gepolstert												
95 x 48 x 86	K8-B1095ST -... /... /...	PG1	868,00	868,00	926,00	1113,00	1599,00	1334,00	1149,00	959,00		
	K8-B1095ST -... /... /...	PG2	887,00	887,00	946,00	1134,00	1617,00	1349,00	1175,00	975,00		
	K8-B1095LE -... /... /...	PG3	928,00	928,00	985,00	1173,00	1664,00	1383,00	1204,00	1009,00		
	K8-B1095LE -... /... /...	PG4	975,00	975,00	1030,00	1217,00	1711,00	1430,00	1251,00	1056,00		
120 x 48 x 86	K8-B1095ST -... /... /...	PGQ2	902,00	902,00	962,00	1149,00	1633,00	1365,00	1193,00	993,00		
	K8-B1120ST -... /... /...	PG1	1037,00	1037,00	1102,00	1305,00	1877,00	1557,00	1339,00	1134,00		
	K8-B1120ST -... /... /...	PG2	1058,00	1058,00	1123,00	1334,00	1903,00	1576,00	1362,00	1157,00		
	K8-B1120LE -... /... /...	PG3	1105,00	1105,00	1170,00	1362,00	1940,00	1622,00	1409,00	1201,00		
140 x 48 x 86	K8-B1120LE -... /... /...	PG4	1157,00	1157,00	1219,00	1417,00	1992,00	1672,00	1459,00	1253,00		
	K8-B1120ST -... /... /...	PGQ2	1074,00	1074,00	1139,00	1349,00	1919,00	1594,00	1381,00	1173,00		
	K8-B1140ST -... /... /...	PG1	1074,00	1074,00	1147,00	1365,00	1976,00	1641,00	1412,00	1178,00		
	K8-B1140ST -... /... /...	PG2	1097,00	1097,00	1173,00	1396,00	2010,00	1672,00	1435,00	1201,00		
160 x 48 x 86	K8-B1140LE -... /... /...	PG3	1157,00	1157,00	1219,00	1446,00	2051,00	1716,00	1492,00	1256,00		
	K8-B1140LE -... /... /...	PG4	1209,00	1209,00	1277,00	1498,00	2103,00	1771,00	1550,00	1310,00		
	K8-B1140ST -... /... /...	PGQ2	1131,00	1131,00	1206,00	1430,00	2044,00	1706,00	1469,00	1235,00		
	K8-B1160ST -... /... /...	PG1	1183,00	1183,00	1253,00	1505,00	2161,00	1797,00	1552,00	1300,00		
180 x 48 x 86	K8-B1160ST -... /... /...	PG2	1206,00	1206,00	1277,00	1534,00	2194,00	1830,00	1578,00	1326,00		
	K8-B1160LE -... /... /...	PG3	1274,00	1274,00	1347,00	1591,00	2246,00	1885,00	1638,00	1386,00		
	K8-B1160LE -... /... /...	PG4	1334,00	1334,00	1409,00	1648,00	2309,00	1945,00	1700,00	1448,00		
	K8-B1160ST -... /... /...	PGQ2	1248,00	1248,00	1318,00	1576,00	2236,00	1872,00	1622,00	1370,00		
200 x 48 x 86	K8-B1180ST -... /... /...	PG1	1284,00	1284,00	1357,00	1628,00	2340,00	1942,00	1674,00	1404,00		
	K8-B1180ST -... /... /...	PG2	1310,00	1310,00	1383,00	1659,00	2387,00	1979,00	1711,00	1427,00		
	K8-B1180LE -... /... /...	PG3	1388,00	1388,00	1477,00	1737,00	2452,00	2057,00	1789,00	1518,00		
	K8-B1180LE -... /... /...	PG4	1453,00	1453,00	1537,00	1799,00	2514,00	2119,00	1854,00	1583,00		
**220 x 48 x 86	K8-B1180ST -... /... /...	PGQ2	1360,00	1360,00	1433,00	1708,00	2439,00	2028,00	1763,00	1479,00		
	K8-B1200ST -... /... /...	PG1	1386,00	1386,00	1479,00	1771,00	2530,00	2101,00	1815,00	1521,00		
	K8-B1200ST -... /... /...	PG2	1417,00	1417,00	1505,00	1804,00	2582,00	2142,00	1854,00	1555,00		
	K8-B1200LE -... /... /...	PG3	1550,00	1550,00	1633,00	1927,00	2691,00	2262,00	1979,00	1682,00		
RAL7021 Schwarzgrau statt nickelfarbig gebürstet	K8-B1200LE -... /... /...	PG4	1617,00	1617,00	1703,00	1997,00	2761,00	2332,00	2049,00	1752,00		
	K8-B1200ST -... /... /...	PGQ2	1479,00	1479,00	1568,00	1867,00	2642,00	2205,00	1916,00	1617,00		
	K8-B1220ST -... /... /...	PG1	1760,00	1760,00	1849,00	2163,00	2985,00	2527,00	2215,00	1895,00		
	K8-B1220ST -... /... /...	PG2	1789,00	1789,00	1880,00	2200,00	3039,00	2571,00	2257,00	1929,00		
RAL7021 Schwarzgrau statt nickelfarbig gebürstet	K8-B1220LE -... /... /...	PG3	1945,00	1945,00	2038,00	2348,00	3167,00	2709,00	2405,00	2090,00		
	K8-B1220LE -... /... /...	PG4	2020,00	2020,00	2111,00	2423,00	3240,00	2785,00	2480,00	2166,00		
RAL7021 Schwarzgrau statt nickelfarbig gebürstet		...RAL7021	ohne Aufpreis									

Aufpreis	
Bankbeine höher bis 10 cm	Bankbeine kürzer
107,00	57,00



Weiter auf der nächsten Seite!

KRENO8

Rücken Holz, Sitz fest gepolstert

KRENO8
Bänke

Rücken Holz, Sitz fest gepolstert, Beinprofil 6,0 x 6,0 cm, Metallausführungen wahlweise nickelfarbig gebürstet oder RAL7021 Schwarzgrau
Untergestell aus Holz, inkl. Gleiter, Sitzhöhe: 46,0 cm, Sitztiefe: 40,0 cm, Naht: Ton-in-Ton-Naht, für Kontrastnaht bei Artikelnummer [.../K] ergänzen
Minimalmaß: 95,0 (L), Maximalmaß: 260,0 (L) cm (weitere Sonderlängen auf Anfrage möglich)

Maße in cm L x T x H	Artikel-Nr. Bitte Holz-Nr. ergänzen!	Preisgruppe	Holz-Nr. 2 gedämpfte Buche	Holz-Nr. 3 Rotkernbuche	Holz-Nr. 4 rustikale Asteiche	Holz-Nr. 5 Eiche	Holz-Nr. 6 amerik. Nußbaum	Holz-Nr. 10 rustikaler Nußbaum	Holz-Nr. 14 Eiche BIANCO	Holz-Nr. 16 rust. Asteiche BIANCO	Aufpreis		
											Bankbeine höher bis 10 cm	Bankbeine kürzer	
Einzelbank, Rücken Holz, Sitz fest gepolstert													
**240 x 48 x 86	K8-B1240ST -... /... /...	PG1	1867,00	1867,00	1963,00	2296,00	3175,00	2688,00	2356,00	2018,00			
	K8-B1240ST -... /... /...	PG2	1895,00	1895,00	1999,00	2337,00	3234,00	2735,00	2400,00	2051,00			
	K8-B1240LE -... /... /...	PG3	2072,00	2072,00	2189,00	2517,00	3383,00	2889,00	2584,00	2244,00			
	K8-B1240LE -... /... /...	PG4	2181,00	2181,00	2298,00	2626,00	3492,00	2995,00	2691,00	2353,00			
* lfm x 48 x 86	K8-B1240ST -... /... /...	PGQ2	1979,00	1979,00	2083,00	2418,00	3315,00	2816,00	2480,00	2132,00			
	K8-B1500ST -... /... /...	PG1	967,00	967,00	1045,00	1219,00	1737,00	1456,00	1256,00	1076,00			
	K8-B1500ST -... /... /...	PG2	988,00	988,00	1066,00	1248,00	1773,00	1487,00	1279,00	1102,00			
	K8-B1500LE -... /... /...	PG3	1074,00	1074,00	1162,00	1336,00	1914,00	1565,00	1375,00	1196,00			
	K8-B1500LE -... /... /...	PG4	1126,00	1126,00	1209,00	1383,00	1960,00	1612,00	1425,00	1243,00			
	K8-B1500ST -... /... /...	PGQ2	1004,00	1004,00	1082,00	1266,00	1789,00	1503,00	1295,00	1121,00			
* Hinweis zu Bank nach Maß!										Art-Nr.	Aufpreis		
Ab einschließlich einem Stellmaß von 220,0 cm wird bei Bank nach Maß aus Stabilitätsgründen gegen Aufpreis ein zusätzliches Beinpaar und bei Bänken mit Rückenlehne ein zusätzlicher Metallbügel angebracht.										AP-SBR	270,00		
RAL7021 Schwarzgrau statt nickelfarbig gebürstet		...RAL7021									ohne Aufpreis		

* Mindestberechnung 1 lfm - Berechnungsbeispiel Bankmaß 185,0:100 = 1,85 lfm x Laufmeterpreis nach Holzart (Preis/lfm) = Preis der Bank

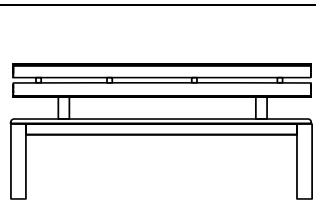
** Ab einschließlich einem Stellmaß von 220,0 cm wird aus Stabilitätsgründen standardmäßig ein zusätzliches Beinpaar und bei Bänken mit Rückenlehne ein zusätzlicher Metallbügel angebracht.

Geteilter Rücken Holz, Sitz fest gepolstert, Beinprofil 6,0 x 6,0 cm, Metallausführungen wahlweise nickelfarbig gebürstet oder RAL7021 Schwarzgrau
Untergestell aus Holz, inkl. Gleiter, Sitzhöhe: 46,0 cm, Sitztiefe: 40,0 cm, Naht: Ton-in-Ton-Naht, für Kontrastnaht bei Artikelnummer [.../K] ergänzen
Minimalmaß: 95,0 (L), Maximalmaß: 260,0 (L) cm (weitere Sonderlängen auf Anfrage möglich)

Bestellbeispiel nickelfarbig gebürstet:
Bestellbeispiel RAL7021:

Einzelbank 120,0 cm, geteilter Rücken Holz, Sitz fest gepolstert, in Rotkernbuche, Stoff Lino 89 Aubergine, Kontrastnaht = K8-B2120ST - 3 / L89 / K
Einzelbank 120,0 cm, geteilter Rücken Holz, Sitz fest gepolstert, in Rotkernbuche, Stoff Lino 89 Aubergine, Kontrastnaht = K8-B2120ST - 3 / L89 / K / RAL7021

Maße in cm L x T x H	Artikel-Nr. Bitte Holz-Nr. ergänzen!	Preisgruppe	Holz-Nr. 2 gedämpfte Buche	Holz-Nr. 3 Rotkernbuche	Holz-Nr. 4 rustikale Asteiche	Holz-Nr. 5 Eiche	Holz-Nr. 6 amerik. Nußbaum	Holz-Nr. 10 rustikaler Nußbaum	Holz-Nr. 14 Eiche BIANCO	Holz-Nr. 16 rust. Asteiche BIANCO	Aufpreis		
											Bankbeine höher bis 10 cm	Bankbeine kürzer	
Einzelbank, geteilter Rücken Holz, Sitz fest gepolstert													
95 x 48 x 86	K8-B2095ST -... /... /...	PG1	900,00	900,00	962,00	1147,00	1659,00	1370,00	1178,00	988,00	107,00	57,00	
	K8-B2095ST -... /... /...	PG2	918,00	918,00	980,00	1170,00	1672,00	1396,00	1201,00	1006,00			
	K8-B2095LE -... /... /...	PG3	959,00	959,00	1009,00	1201,00	1708,00	1427,00	1235,00	1043,00			
	K8-B2095LE -... /... /...	PG4	1004,00	1004,00	1056,00	1248,00	1752,00	1472,00	1282,00	1089,00			
120 x 48 x 86	K8-B2095ST -... /... /...	PGQ2	933,00	933,00	996,00	1186,00	1690,00	1414,00	1217,00	1024,00			
	K8-B2120ST -... /... /...	PG1	1066,00	1066,00	1134,00	1357,00	1950,00	1622,00	1404,00	1170,00			
	K8-B2120ST -... /... /...	PG2	1087,00	1087,00	1157,00	1383,00	1979,00	1643,00	1427,00	1193,00			
	K8-B2120LE -... /... /...	PG3	1136,00	1136,00	1201,00	1427,00	2020,00	1690,00	1477,00	1235,00			
140 x 48 x 86	K8-B2120LE -... /... /...	PG4	1186,00	1186,00	1253,00	1479,00	2070,00	1739,00	1526,00	1287,00			
	K8-B2120ST -... /... /...	PGQ2	1102,00	1102,00	1173,00	1399,00	1994,00	1661,00	1446,00	1209,00			
	K8-B2140ST -... /... /...	PG1	1110,00	1110,00	1183,00	1414,00	2031,00	1682,00	1453,00	1214,00			
	K8-B2140ST -... /... /...	PG2	1131,00	1131,00	1206,00	1443,00	2062,00	1719,00	1485,00	1238,00			
160 x 48 x 86	K8-B2140LE -... /... /...	PG3	1186,00	1186,00	1253,00	1490,00	2106,00	1763,00	1534,00	1300,00			
	K8-B2140LE -... /... /...	PG4	1240,00	1240,00	1308,00	1547,00	2163,00	1815,00	1591,00	1352,00			
	K8-B2140ST -... /... /...	PGQ2	1165,00	1165,00	1240,00	1477,00	2096,00	1752,00	1518,00	1271,00			
	K8-B2160ST -... /... /...	PG1	1217,00	1217,00	1303,00	1557,00	2239,00	1856,00	1599,00	1336,00			
180 x 48 x 86	K8-B2160ST -... /... /...	PG2	1243,00	1243,00	1329,00	1586,00	2275,00	1890,00	1633,00	1360,00			
	K8-B2160LE -... /... /...	PG3	1310,00	1310,00	1383,00	1643,00	2322,00	1940,00	1698,00	1422,00			
	K8-B2160LE -... /... /...	PG4	1370,00	1370,00	1446,00	1706,00	2382,00	1999,00	1755,00	1482,00			
	K8-B2160ST -... /... /...	PGQ2	1284,00	1284,00	1373,00	1628,00	2317,00	1932,00	1674,00	1404,00			
200 x 48 x 86	K8-B2180ST -... /... /...	PG1	1316,00	1316,00	1396,00	1672,00	2400,00	1999,00	1724,00	1433,00			
	K8-B2180ST -... /... /...	PG2	1344,00	1344,00	1422,00	1708,00	2449,00	2036,00	1755,00	1461,00			
	K8-B2180LE -... /... /...	PG3	1427,00	1427,00	1511,00	1784,00	2512,00	2106,00	1841,00	1555,00			
	K8-B2180LE -... /... /...	PG4	1490,00	1490,00	1573,00	1849,00	2577,00	2171,00	1903,00	1617,00			
**220 x 48 x 86	K8-B2180ST -... /... /...	PGQ2	1394,00	1394,00	1472,00	1760,00	2499,00	2088,00	1807,00	1513,00			
	K8-B2200ST -... /... /...	PG1	1433,00	1433,00	1526,00	1817,00	2613,00	2171,00	1880,00	1568,00			
	K8-B2200ST -... /... /...	PG2	1461,00	1461,00	1560,00	1856,00	2662,00	2213,00	1916,00	1599,00			
	K8-B2200LE -... /... /...	PG3	1589,00	1589,00	1682,00	1973,00	2769,00	2330,00	2036,00	1732,00			
...	K8-B2200LE -... /... /...	PG4	1656,00	1656,00	1752,00	2044,00	2837,00	2395,00	2103,00	1799,00			
	K8-B2200ST -... /... /...	PGQ2	1524,00	1524,00	1622,00	1919,00	2725,00	2275,00	1979,00	1661,00			
	K8-B2220ST -... /... /...	PG1	1802,00	1802,00	1893,00	2210,00	3058,00	2590,00	2275,00	1945,00			
	K8-B2220ST -... /... /...	PG2	1830,00	1830,00	1927,00	2249,00	3112,00	2636,00	2317,00	1976,00			
...	K8-B2220LE -... /... /...	PG3	1984,00	1984,00	2083,00	2400,00	3242,00	2774,00	2465,00	2140,00			
	K8-B2220LE -... /... /...	PG4	2057,00	2057,00	2158,00	2475,00	3318,00	2847,00	2538,00	2213,00			
	K8-B2220ST -... /... /...	PGQ2	1958,00	1958,00	2005,00	2322,00	3175,00	2707,00	2389,00	2064,00			
	RAL7021 Schwarzgrau statt nickelfarbig gebürstet	...RAL7021	ohne Aufpreis										



Weiter auf der nächsten Seite!

Geteilter Rücken Holz, Sitz fest gepolstert, Beinprofil 6,0 x 6,0 cm, Metallausführungen wahlweise nickelfarbig gebürstet oder RAL7021 Schwarzgrau
Untergestell aus Holz, inkl. Gleiter, Sitzhöhe: 46,0 cm, Sitztiefe: 40,0 cm, Naht: Ton-in-Ton-Naht, für Kontrastnaht bei Artikelnummer [.../K] ergänzen
Minimalmaß: 95,0 (L), Maximalmaß: 260,0 (L) cm (weitere Sonderlängen auf Anfrage möglich)

Maße in cm L x T x H	Artikel-Nr. Bitte Holz-Nr. ergänzen!	Preisgruppe	Holz-Nr. 2 gedämpfte Buche	Holz-Nr. 3 Rotkernbuche	Holz-Nr. 4 rustikale Asteiche	Holz-Nr. 5 Eiche	Holz-Nr. 6 amerik. Nußbaum	Holz-Nr. 10 rustikaler Nußbaum	Holz-Nr. 14 Eiche BIANCO	Holz-Nr. 16 rust. Asteiche BIANCO	Aufpreis			
											Bankbeine höher bis 10 cm	Bankbeine kürzer		
Einzelbank, geteilter Rücken Holz, Sitz fest gepolstert														
**240 x 48 x 86	K8-B2240ST -... /... /...	PG1	1906,00	1906,00	2015,00	2345,00	3247,00	2756,00	2423,00	2062,00				
	K8-B2240ST -... /... /...	PG2	1940,00	1940,00	2049,00	2387,00	3310,00	2803,00	2470,00	2098,00				
	K8-B2240LE -... /... /...	PG3	2111,00	2111,00	2228,00	2553,00	3445,00	2959,00	2623,00	2259,00				
	K8-B2240LE -... /... /...	PG4	2223,00	2223,00	2337,00	2662,00	3554,00	3068,00	2733,00	2369,00				
* lfm x 48 x 86 nach Maß	K8-B2240ST -... /... /...	PGQ2	2020,00	2020,00	2129,00	2470,00	3393,00	2883,00	2551,00	2179,00				
	K8-B2500ST -... /... /...	PG1	998,00	998,00	1079,00	1300,00	1802,00	1526,00	1334,00	1113,00				
	K8-B2500ST -... /... /...	PG2	1022,00	1022,00	1105,00	1326,00	1838,00	1560,00	1357,00	1134,00				
	K8-B2500LE -... /... /...	PG3	1115,00	1115,00	1196,00	1409,00	1989,00	1638,00	1446,00	1227,00				
	K8-B2500LE -... /... /...	PG4	1165,00	1165,00	1243,00	1456,00	2036,00	1690,00	1492,00	1277,00				
	K8-B2500ST -... /... /...	PGQ2	1037,00	1037,00	1123,00	1344,00	1854,00	1576,00	1375,00	1149,00				
	* Hinweis zu Bank nach Maß!										Art-Nr.	Aufpreis		
	Ab einschließlich einem Stellmaß von 220,0 cm wird bei Bank nach Maß aus Stabilitätsgründen gegen Aufpreis ein zusätzliches Beinpaar und bei Bänken mit Rückenlehne ein zusätzlicher Metallbügel angebracht.										AP-SBR	270,00		
RAL7021 Schwarzgrau statt nickelfarbig gebürstet ...RAL7021			ohne Aufpreis											

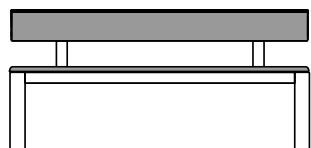
* Mindestberechnung 1 lfm - Berechnungsbeispiel Bankmaß 185,0:100 = 1,85 lfm x Laufmeterpreis nach Holzart (Preis/lfm) = Preis der Bank

** Ab einschließlich einem Stellmaß von 220,0 cm wird aus Stabilitätsgründen standardmäßig ein zusätzliches Beinpaar und bei Bänken mit Rückenlehne ein zusätzlicher Metallbügel angebracht.

Rücken fest gepolstert, Sitz fest gepolstert, Beinprofil 6,0 x 6,0 cm, Metallausführungen wahlweise nickelfarbig gebürstet oder RAL7021 Schwarzgrau
Untergestell aus Holz, inkl. Gleiter, Sitzhöhe: 46,0 cm, Sitztiefe: 40,0 cm, Naht: Ton-in-Ton-Naht, für Kontrastnaht bei Artikelnummer [.../K] ergänzen
Minimalmaß: 95,0 (L), Maximalmaß: 260,0 (L) cm (weitere Sonderlängen auf Anfrage möglich)

Bestellbeispiel nickelfarbig gebürstet:
Bestellbeispiel RAL7021:

Einzelbank 120,0 cm, Rücken fest gepolstert, Sitz fest gepolstert, in Rotkernbuche, Stoff Lino 89 Aubergine, Kontrastnaht = K8-B3120ST - 3 / L89 / K
Einzelbank 120,0 cm, Rücken fest gepolstert, Sitz fest gepolstert, in Rotkernbuche, Stoff Lino 89 Aubergine, Kontrastnaht = K8-B3120ST - 3 / L89 / K / RAL7021


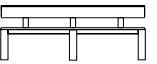


Maße in cm L x T x H	Artikel-Nr. Bitte Holz-Nr. ergänzen!	Preisgruppe	Holz-Nr. 2 gedämpfte Buche	Holz-Nr. 3 Rotkernbuche	Holz-Nr. 4 rustikale Asteiche	Holz-Nr. 5 Eiche	Holz-Nr. 6 amerik. Nußbaum	Holz-Nr. 10 rustikaler Nußbaum	Holz-Nr. 14 Eiche BIANCO	Holz-Nr. 16 rust. Asteiche BIANCO	
Einzelbank, Rücken fest gepolstert, Sitz fest gepolstert											
95 x 48 x 86	K8-B3095ST -... /... /...	PG1	900,00	900,00	944,00	1066,00	1407,00	1212,00	1102,00	970,00	
	K8-B3095ST -... /... /...	PG2	918,00	918,00	962,00	1087,00	1430,00	1235,00	1123,00	991,00	
	K8-B3095LE -... /... /...	PG3	1074,00	1074,00	1121,00	1243,00	1578,00	1388,00	1284,00	1157,00	
	K8-B3095LE -... /... /...	PG4	1173,00	1173,00	1214,00	1342,00	1674,00	1487,00	1381,00	1253,00	
120 x 48 x 86	K8-B3095ST -... /... /...	PGQ2	952,00	952,00	996,00	1121,00	1464,00	1269,00	1157,00	1024,00	
	K8-B3120ST -... /... /...	PG1	1066,00	1066,00	1115,00	1269,00	1674,00	1446,00	1308,00	1152,00	
	K8-B3120ST -... /... /...	PG2	1087,00	1087,00	1139,00	1292,00	1711,00	1477,00	1336,00	1178,00	
	K8-B3120LE -... /... /...	PG3	1266,00	1266,00	1316,00	1461,00	1875,00	1643,00	1513,00	1355,00	
140 x 48 x 86	K8-B3120LE -... /... /...	PG4	1370,00	1370,00	1422,00	1568,00	1979,00	1750,00	1620,00	1461,00	
	K8-B3120ST -... /... /...	PGQ2	1126,00	1126,00	1178,00	1334,00	1750,00	1516,00	1375,00	1217,00	
	K8-B3140ST -... /... /...	PG1	1110,00	1110,00	1162,00	1323,00	1747,00	1513,00	1360,00	1196,00	
	K8-B3140ST -... /... /...	PG2	1131,00	1131,00	1186,00	1349,00	1784,00	1547,00	1386,00	1217,00	
160 x 48 x 86	K8-B3140LE -... /... /...	PG3	1347,00	1347,00	1404,00	1563,00	1984,00	1747,00	1607,00	1440,00	
	K8-B3140LE -... /... /...	PG4	1459,00	1459,00	1513,00	1672,00	2093,00	1859,00	1719,00	1552,00	
	K8-B3140ST -... /... /...	PGQ2	1199,00	1199,00	1253,00	1417,00	1851,00	1612,00	1453,00	1284,00	
	K8-B3160ST -... /... /...	PG1	1217,00	1217,00	1282,00	1453,00	1927,00	1664,00	1500,00	1321,00	
180 x 48 x 86	K8-B3160ST -... /... /...	PG2	1243,00	1243,00	1308,00	1485,00	1963,00	1700,00	1529,00	1347,00	
	K8-B3160LE -... /... /...	PG3	1477,00	1477,00	1537,00	1713,00	2179,00	1914,00	1765,00	1578,00	
	K8-B3160LE -... /... /...	PG4	1596,00	1596,00	1659,00	1833,00	2301,00	2033,00	1885,00	1700,00	
	K8-B3160ST -... /... /...	PGQ2	1323,00	1323,00	1388,00	1565,00	2046,00	1781,00	1609,00	1427,00	
200 x 48 x 86	K8-B3180ST -... /... /...	PG1	1316,00	1316,00	1375,00	1570,00	2080,00	1789,00	1617,00	1417,00	
	K8-B3180ST -... /... /...	PG2	1344,00	1344,00	1407,00	1602,00	2119,00	1823,00	1648,00	1446,00	
	K8-B3180LE -... /... /...	PG3	1609,00	1609,00	1677,00	1875,00	2379,00	2090,00	1927,00	1729,00	
	K8-B3180LE -... /... /...	PG4	1739,00	1739,00	1807,00	2002,00	2509,00	2218,00	2057,00	1856,00	
**220 x 48 x 86	K8-B3180ST -... /... /...	PGQ2	1435,00	1435,00	1498,00	1695,00	2210,00	1916,00	1742,00	1537,00	
	K8-B3200ST -... /... /...	PG1	1433,00	1433,00	1500,00	1713,00	2265,00	1950,00	1765,00	1550,00	
	K8-B3200ST -... /... /...	PG2	1461,00	1461,00	1529,00	1747,00	2311,00	1989,00	1802,00	1576,00	
	K8-B3200LE -... /... /...	PG3	1776,00	1776,00	1849,00	2057,00	2605,00	2293,00	2119,00	1898,00	
RAL7021 Schwarzgrau statt nickelfarbig gebürstet	K8-B3200LE -... /... /...	PG4	1916,00	1916,00	1989,00	2197,00	2746,00	2431,00	2259,00	2038,00	
	K8-B3200ST -... /... /...	PGQ2	1576,00	1576,00	1643,00	1862,00	2426,00	2103,00	1916,00	1693,00	
	K8-B3220ST -... /... /...	PG1	1802,00	1802,00	1856,00	2093,00	2691,00	2356,00	2155,00	1903,00	
	K8-B3220ST -... /... /...	PG2	1830,00	1830,00	1888,00	2129,00	2738,00	2400,00	2192,00	1937,00	
ohne Aufpreis	K8-B3220LE -... /... /...	PG3	2181,00	2181,00	2239,00	2480,00	3076,00	2743,00	2548,00	2304,00	
	K8-B3220LE -... /... /...	PG4	2340,00	2340,00	2395,00	2636,00	3232,00	2902,00	2704,00	2460,00	
	K8-B3220ST -... /... /...	PGQ2	1968,00	1968,00	2028,00	2270,00	2878,00	2538,00	2332,00	2075,00	

Aufpreis	
Bankbeine höher bis 10 cm	Bankbeine kürzer
107,00	57,00

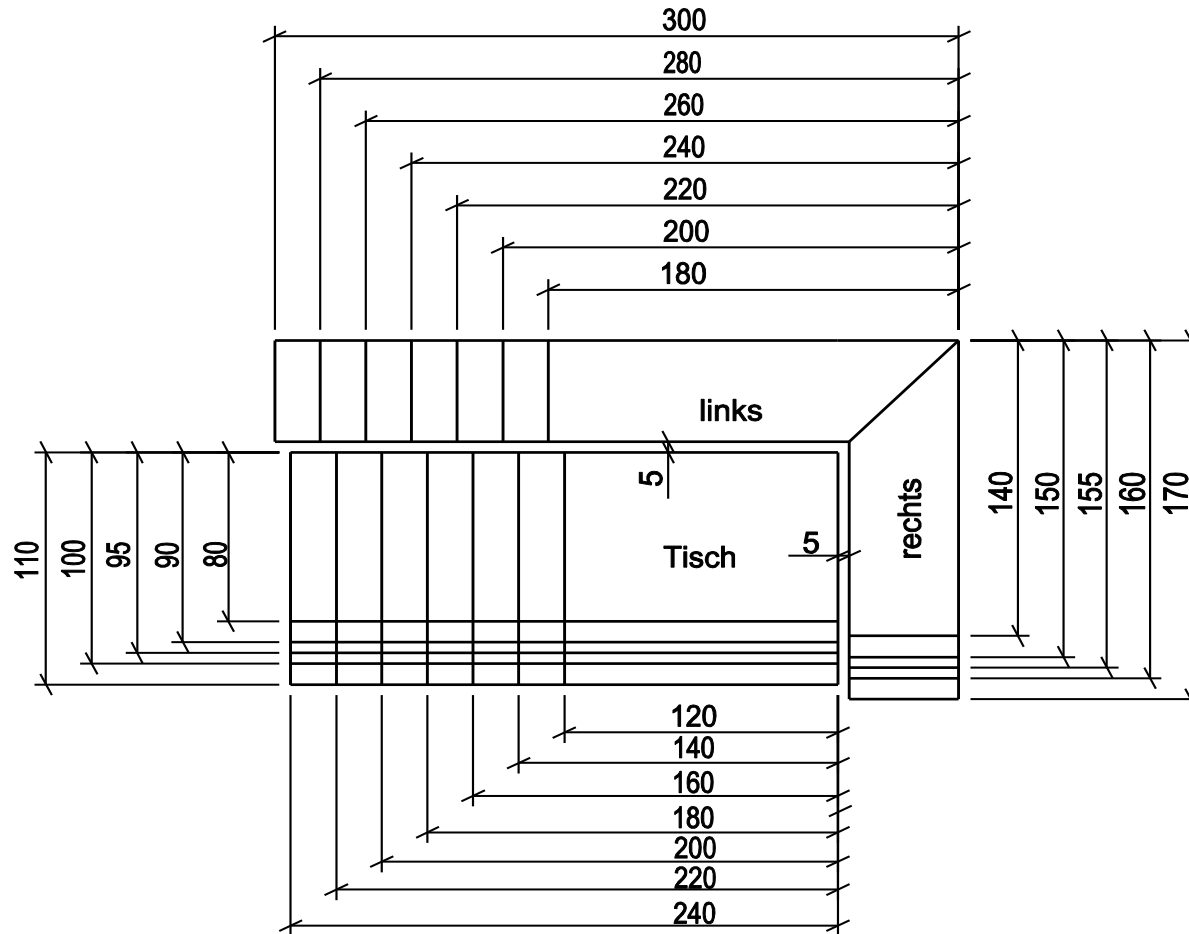
Weiter auf der nächsten Seite!

Rücken fest gepolstert, Sitz fest gepolstert, Beinprofil 6,0 x 6,0 cm, Metallausführungen wahlweise nickelfarbig gebürstet oder RAL7021 Schwarzgrau
Untergestell aus Holz, inkl. Gleiter, Sitzhöhe: 46,0 cm, Sitztiefe: 40,0 cm, Naht: Ton-in-Ton-Naht, für Kontrastnaht bei Artikelnummer [.../K] ergänzen
Minimalmaß: 95,0 (L), Maximalmaß: 260,0 (L) cm (weitere Sonderlängen auf Anfrage möglich)

Maße in cm L x T x H	Artikel-Nr. Bitte Holz-Nr. ergänzen!	Preisgruppe	Holz-Nr. 2 gedämpfte Buche	Holz-Nr. 3 Rotkernbuche	Holz-Nr. 4 rustikale Asteiche	Holz-Nr. 5 Eiche	Holz-Nr. 6 amerik. Nußbaum	Holz-Nr. 10 rustikaler Nußbaum	Holz-Nr. 14 Eiche BIANCO	Holz-Nr. 16 rust. Asteiche BIANCO	Aufpreis				
											Bankbeine höher bis 10 cm	Bankbeine kürzer			
  nach Maß	Einzelbank, Rücken fest gepolstert, Sitz fest gepolstert											107,00	57,00		
	**240 x 48 x 86	K8-B3240ST -... /... /...	PG1	1906,00	1906,00	1958,00	2210,00	2852,00	2506,00	2285,00	2023,00				
		K8-B3240ST -... /... /...	PG2	1940,00	1940,00	1992,00	2249,00	2907,00	2551,00	2330,00	2057,00				
		K8-B3240LE -... /... /...	PG3	2296,00	2296,00	2366,00	2618,00	3229,00	2883,00	2688,00	2428,00				
		K8-B3240LE -... /... /...	PG4	2499,00	2499,00	2571,00	2821,00	3435,00	3089,00	2896,00	2634,00				
		K8-B3240ST -... /... /...	PGQ2	2096,00	2096,00	2150,00	2408,00	3063,00	2707,00	2486,00	2213,00				
	* lfm x 48 x 86	K8-B3500ST -... /... /...	PG1	967,00	967,00	1006,00	1152,00	1492,00	1316,00	1186,00	1040,00				
		K8-B3500ST -... /... /...	PG2	988,00	988,00	1030,00	1178,00	1521,00	1344,00	1209,00	1061,00				
		K8-B3500LE -... /... /...	PG3	1230,00	1230,00	1284,00	1422,00	1825,00	1583,00	1461,00	1323,00				
		K8-B3500LE -... /... /...	PG4	1334,00	1334,00	1386,00	1524,00	1929,00	1682,00	1565,00	1427,00				
	K8-B3500ST -... /... /...	PGQ2	1022,00	1022,00	1063,00	1212,00	1555,00	1378,00	1243,00	1095,00					
* Hinweis zu Bank nach Maß!										Art-Nr.	Aufpreis				
Ab einschließlich einem Stellmaß von 220,0 cm wird bei Bank nach Maß aus Stabilitätsgründen gegen Aufpreis ein zusätzliches Beinpaar und bei Bänken mit Rückenlehne ein zusätzlicher Metallbügel angebracht.										AP-SBR	270,00				
RAL7021 Schwarzgrau statt nickelfarbig gebürstet		...RAL7021									ohne Aufpreis				


* Mindestberechnung 1 lfm - Berechnungsbeispiel Bankmaß 185,0:100 = 1,85 lfm x Laufmeterpreis nach Holzart (Preis/lfm) = Preis der Bank

** Ab einschließlich einem Stellmaß von 220,0 cm wird aus Stabilitätsgründen standardmäßig ein zusätzliches Beinpaar und bei Bänken mit Rückenlehne ein zusätzlicher Metallbügel angebracht.



Bei allen Einzelbänken (Standardbank und Bank nach Maß) sind Eckbankkonstruktionen möglich!
Aufpreise für Eckbankkonstruktion oder Sonderanfertigung bei Einzelbänken

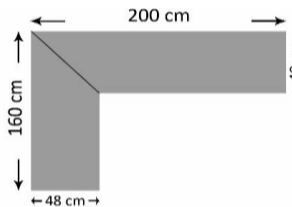
Eckbankkonstruktion**										
	Beschreibung	Artikel-Nr.	Holz-Nr. 2 gedämpfte Buche	Holz-Nr. 3 Rotkernbuche	Holz-Nr. 4 rustikale Asteiche	Holz-Nr. 5 Eiche	Holz-Nr. 6 amerik. Nußbaum	Holz-Nr. 10 rustikaler Nußbaum	Holz-Nr. 14 Eiche BIANCO	Holz-Nr. 16 rust. Asteiche BIANCO
Aufpreis (je Eckenkonstruktion)	langer Schenkel LINKS	K8-ECKLI	476,00							
	gleiche Schenkellängen	K8-ECKOO								
	langer Schenkel RECHTS	K8-ECKRE								

		**Bitte beachten!				Art-Nr.	Aufpreis
		Ab einer Schenkellänge von 240 cm wird gegen Aufpreis mittig ein zusätzliches Beinpaar aus Stabilitätsgründen angebracht! Bei Bänken mit Rückenlehne wird außerdem ein zusätzlicher Metallbügel zur Stabilisierung an der Rückenlehne angebracht!				AP-SBR	270,00

Sonderanfertigung bei Einzelbänken										
	Beschreibung	Holz-Nr. 2 gedämpfte Buche	Holz-Nr. 3 Rotkernbuche	Holz-Nr. 4 rustikale Asteiche	Holz-Nr. 5 Eiche	Holz-Nr. 6 amerik. Nußbaum	Holz-Nr. 10 rustikaler Nußbaum	Holz-Nr. 14 Eiche BIANCO	Holz-Nr. 16 rust. Asteiche BIANCO	
Aufpreis (je Bankelement)	Höhenveränderung der Rückenlehne (Beinhöhe bleibt unverändert, Rückenlehne wird höher oder tiefer montiert)	höher (maximal 5 cm)	73,00							
		tiefer (maximal 4 cm)	73,00							
	Banktiefe / Sitztiefe ändern	kürzen	5 %							
		erweitern (bis 5 cm)	10 %							

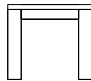
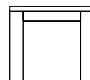
Bestell- und Berechnungsbeispiel:

Eckbankkonstruktion: 160 x 200 cm, langer Schenkel RECHTS (Leder: COLORADO dunkelbraun C84-4652, Kontrastnaht)

Skizze	Stück	Artikel-Nr.	Beschreibung	Preis in €
	1x	K8-B3160LE - 3 / C84-4652 / K	Bank 160 cm, gepolsterter Sitz und Lehne mit Lederbezug COLORADO dunkelbraun, Kontrastnaht	1477,00
	1x	K8-B3200LE - 3 / C84-4652 / K	Bank 200 cm, gepolsterter Sitz und Lehne mit Lederbezug COLORADO dunkelbraun, Kontrastnaht	1776,00
	1x	K8-ECKRE	Aufpreis für Eckbankkonstruktion (langer Schenkel RECHTS)	476,00
				Gesamtpreis:

Hocker
Höhe der Sitzpolsterung 3,0 cm, Beinprofil 6,0 x 6,0 cm
Naht: Ton-in-Ton-Naht, für Kontrastnaht bei Artikelnummer [.../K] ergänzen

Bestellbeispiel: Hocker, Sitz Holz, in Rotkernbuche = K8-HO400 - 3


	Maße in cm L x T x H	Artikel-Nr. Bitte Holz-Nr. ergänzen!	Preisgruppe	Holz-Nr. 2 gedämpfte Buche	Holz-Nr. 3 Rotkernbuche	Holz-Nr. 4 rustikale Asteiche	Holz-Nr. 5 Eiche	Holz-Nr. 6 amerik. Nußbaum	Holz-Nr. 10 rustikaler Nußbaum	Holz-Nr. 14 Eiche BIANCO	Holz-Nr. 16 rust. Asteiche BIANCO	Aufpreis			
												Hockerbeine höher bis 10 cm	Hockerbeine kürzer		
Hocker, Sitz Holz													107,00	57,00	
	50 x 40 x 46	K8-HO400 - ...		398,00	398,00	429,00	481,00	751,00	616,00	497,00	447,00				
Hocker, Sitz fest gepolstert													107,00	57,00	
	50 x 40 x 46	K8-HO400 -... /... /...	PG1	398,00	398,00	429,00	481,00	751,00	616,00	497,00	447,00				
			PG2	406,00	406,00	437,00	491,00	767,00	629,00	504,00	455,00				
			PG3	455,00	455,00	481,00	536,00	814,00	671,00	554,00	497,00				
			PG4	473,00	473,00	499,00	556,00	832,00	689,00	572,00	520,00				
			PGQ2	419,00	419,00	450,00	502,00	777,00	640,00	517,00	465,00				

HOLZTISCH NACH MASS  Verkaufspreisliste-Stand: 01.07.2021	<h1>SIENA</h1>	Sitzkissen (passend für Hero, Ideal, Kreno und Naru)	SIENA
			Kissen

Sitzkissen lose

Naht: Ton-in-Ton-Naht, für Kontrastnaht bei Artikelnummer [.../K] ergänzen

Bestellbeispiel: Sitzkissen SIENA in Stoff LINO 53 dunkelrot, Kontrastnaht = S-9000 / L53 / K

Sitzkissen	Maße in cm (LxBxH)	Artikel-Nr.	Preis				
			PG1	PG2	PG3	PG4	PGQ2
	38 x 38 x 2	S-9000 /... /...	55,00	65,00	96,00	109,00	75,00
	50 x 40 x 2	S-9005 /... /...	62,00	78,00	109,00	127,00	91,00

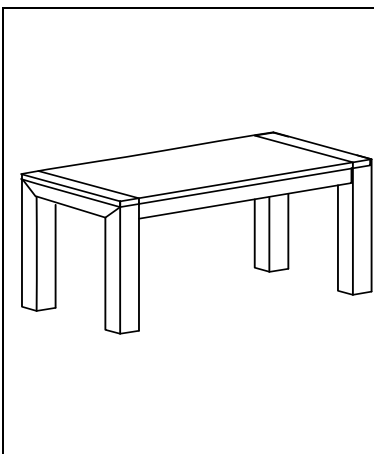
4-Fuß-Esstisch ohne Funktion

Tischplattenstärke 3,0 cm, Zargenhöhe 9,0 cm, Beinfreiheit 64,0 cm, Beinprofil 10,0 x 10,0 cm



Bestellbeispiel:

Tisch ohne Funktion, 200,0 x 95,0 cm, in Rotkernbuche = L-200095 - 3



Breite	Maße in cm L x B x H	Artikel-Nr. Bitte Holz-Nr. ergänzen!	Holz-Nr. 2	Holz-Nr. 3	Holz-Nr. 4	Holz-Nr. 5	Holz-Nr. 6	Holz-Nr. 10	Holz-Nr. 14	Holz-Nr. 16
			gedämpfte Buche	Rotkernbuche	rustikale Asteiche	Eiche	amerik. Nußbaum	rustikaler Nußbaum	Eiche BIANCO	rust. Asteiche BIANCO
80	120 x 80 x 76	L-120080 - ...	1742,00	1742,00	1898,00	2142,00	3068,00	2613,00	2207,00	1955,00
	140 x 80 x 76	L-140080 - ...	1851,00	1851,00	1963,00	2285,00	3172,00	2722,00	2356,00	2028,00
	160 x 80 x 76	L-160080 - ...	1914,00	1914,00	2038,00	2356,00	3346,00	2826,00	2426,00	2103,00
	180 x 80 x 76	L-180080 - ...	1989,00	1989,00	2109,00	2499,00	3484,00	2961,00	2577,00	2174,00
90	140 x 90 x 76	L-140090 - ...	1882,00	1882,00	2012,00	2356,00	3312,00	2756,00	2426,00	2064,00
	160 x 90 x 76	L-160090 - ...	1989,00	1989,00	2109,00	2462,00	3453,00	2961,00	2535,00	2174,00
	180 x 90 x 76	L-180090 - ...	2057,00	2057,00	2181,00	2603,00	3624,00	3068,00	2683,00	2246,00
	200 x 90 x 76	L-200090 - ...	2122,00	2122,00	2285,00	2709,00	3765,00	3172,00	2790,00	2356,00
95	160 x 95 x 76	L-160095 - ...	2020,00	2020,00	2142,00	2636,00	3523,00	2995,00	2722,00	2207,00
	180 x 95 x 76	L-180095 - ...	2090,00	2090,00	2257,00	2636,00	3697,00	3102,00	2722,00	2322,00
	200 x 95 x 76	L-200095 - ...	2236,00	2236,00	2356,00	2746,00	3835,00	3312,00	2829,00	2426,00
	220 x 95 x 76	L-220095 - ...	2337,00	2337,00	2462,00	2889,00	4116,00	3453,00	2974,00	2535,00
100	180 x 100 x 76	L-180100 - ...	2122,00	2122,00	2285,00	2709,00	3765,00	3172,00	2790,00	2356,00
	200 x 100 x 76	L-200100 - ...	2301,00	2301,00	2426,00	2850,00	4079,00	3414,00	2933,00	2499,00
	220 x 100 x 76	L-220100 - ...	2478,00	2478,00	2636,00	3097,00	4397,00	3697,00	3188,00	2722,00
	240 x 100 x 76	L-240100 - ...	2686,00	2686,00	2811,00	3344,00	4709,00	3973,00	3445,00	2904,00
110	110 x 110 x 76	L-110110 - ...	1882,00	1882,00	1963,00	2356,00	3312,00	2756,00	2426,00	2028,00
	125 x 125 x 76	L-125125 - ...	2020,00	2020,00	2142,00	2532,00	3554,00	2995,00	2608,00	2207,00

Aufpreis	
Tischbeine höher bis 10 cm	Tischbeine kürzer
156,00	73,00

TISCH NACH MASS									
Tischplatte*	L-1100 - ...	731,00	731,00	767,00	949,00	1323,00	1115,00	975,00	796,00
Tischbeine**	L-1150 - ...	1115,00	1115,00	1227,00	1440,00	2057,00	1706,00	1487,00	1269,00

* Preis je m² (Mindestberechnung 1 m²) - Berechnungsbeispiel Tischmaß 205 x 90 cm: 2,05 x 0,90 = 1,85 m² x Quadratmeterpreis nach Holzart (Preis/m²) = Preis der Tischplatte

** Pauschalpreis für 4 Tischbeine (Untergestell) passend zur Tischplatte

HINWEISE & INFORMATION zu TISCH NACH MASS

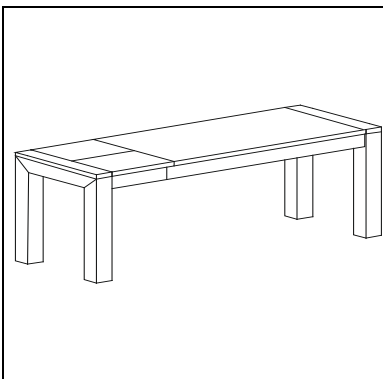
- Bitte **IMMER** Tischplatte UND Tischbeine zusammen bestellen!
- Minimales Tischmaß: 80,0 x 80,0 cm (L x B)
- Maximales Tischmaß: 280,0 x 125,0 cm (L x B)
- Weitere Sonderlängen auf Anfrage möglich!

4-Fuß-Esstisch F3 Gestellauszug (Einhandtechnik) mit innenliegender, geklappter Verlängerungsplatte (nur auf einer Seite ausziehbar)
Tischplattenstärke 3,0 cm, Zargenhöhe 9,0 cm, Beinfreiheit 64,0 cm, Beinprofil 10,0 x 10,0 cm



Bestellbeispiel:

Tisch mit F3, 200,0 (260,0) x 95,0 cm, in Rotkernbuche = L-200265 - 3



Breite	Maße in cm L x B x H	Artikel-Nr. Bitte Holz-Nr. ergänzen!	Holz-Nr. 2 gedämpfte Buche	Holz-Nr. 3 Rotkernbuche	Holz-Nr. 4 rustikale Asteiche	Holz-Nr. 5 Eiche	Holz-Nr. 6 amerik. Nußbaum	Holz-Nr. 10 rustikaler Nußbaum	Holz-Nr. 14 Eiche BIANCO	Holz-Nr. 16 rust. Asteiche BIANCO	Aufpreis	
											Tischbeine höher bis 10 cm	Tischbeine kürzer
80	140(200)x80x76	L-140120 - ...	2785,00	2785,00	2954,00	3450,00	4742,00	3804,00	3552,00	3045,00	156,00	73,00
	160(220)x80x76	L-160125 - ...	2961,00	2961,00	3097,00	3734,00	4958,00	4009,00	3843,00	3188,00		
	180(240)x80x76	L-180130 - ...	3068,00	3068,00	3240,00	3838,00	5195,00	4186,00	3957,00	3336,00		
90	140(200)x90x76	L-140200 - ...	2865,00	2865,00	3026,00	3692,00	5057,00	4144,00	3806,00	3117,00		
	160(220)x90x76	L-160220 - ...	3034,00	3034,00	3164,00	3838,00	5265,00	4321,00	3957,00	3263,00		
	180(240)x90x76	L-180240 - ...	3172,00	3172,00	3344,00	4009,00	5507,00	4498,00	4131,00	3445,00		
	200(260)x90x76	L-200260 - ...	3346,00	3346,00	3518,00	4152,00	5720,00	4709,00	4282,00	3627,00		
95	160(220)x95x76	L-160225 - ...	3068,00	3068,00	3203,00	3869,00	5372,00	4397,00	3986,00	3297,00		
	180(240)x95x76	L-180245 - ...	3211,00	3211,00	3380,00	4051,00	5580,00	4571,00	4163,00	3484,00		
	200(260)x95x76	L-200265 - ...	3380,00	3380,00	3554,00	4186,00	5821,00	4779,00	4311,00	3661,00		
	220(280)x95x76	L-220280 - ...	3484,00	3484,00	3692,00	4365,00	6063,00	4958,00	4495,00	3806,00		
100	180(240)x100x76	L-180250 - ...	3279,00	3279,00	3450,00	4152,00	5751,00	4742,00	4282,00	3552,00		
	200(260)x100x76	L-200270 - ...	3414,00	3414,00	3591,00	4295,00	5964,00	4914,00	4428,00	3695,00		
	220(280)x100x76	L-220285 - ...	3523,00	3523,00	3734,00	4469,00	6248,00	5125,00	4607,00	3843,00		
	240(300)x100x76	L-240300 - ...	3728,00	3728,00	3939,00	4612,00	6523,00	5372,00	4750,00	4064,00		

TISCH NACH MASS										
Tischplatte*	L-F3060 - ...	731,00	731,00	767,00	949,00	1323,00	1115,00	975,00	796,00	
Tischbeine**	L-F3070 - ...	2337,00	2337,00	2426,00	2990,00	4144,00	3346,00	3084,00	2499,00	

* Preis je m² (Mindestberechnung 1 m²) - Berechnungsbeispiel Tischmaß 205 x 90 cm: 2,05 x 0,90 = 1,85 m² x Quadratmeterpreis nach Holzart (Preis/m²) = Preis der Tischplatte

** Pauschalpreis für 4 Tischbeine (Untergestell) passend zur Tischplatte

HINWEISE & INFORMATION zu TISCH NACH MASS

- Bitte **IMMER** Tischplatte UND Tischbeine zusammen bestellen!
- Minimales Tischmaß: 140,0 x 80,0 cm (L x B)
- Maximales Tischmaß: 240,0 x 125,0 cm (L x B)
- F3 (Verlängerungsplatte 60,0 cm) erst ab einer Tischlänge von 140,0 cm möglich!
- Weitere Sonderlängen auf Anfrage möglich!

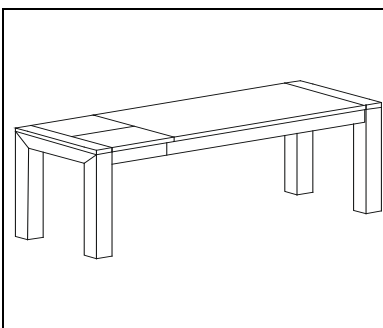
4-Fuß-Esstisch F3 Gestellauszug (Einhandtechnik) mit innenliegender, geklappter Verlängerungsplatte (nur auf einer Seite ausziehbar)
Tischplattenstärke 3,0 cm, Zargenhöhe 9,0 cm, Beinfreiheit 64,0 cm, Beinprofil 10,0 x 10,0 cm



Bestellbeispiel:

Tisch mit F3, 200,0 (280,0) x 95,0 cm, in Rotkernbuche = L-200380- 3

Breite	Maße in cm L x B x H	Artikel-Nr. Bitte Holz-Nr. ergänzen!	Holz-Nr. 2 gedämpfte Buche	Holz-Nr. 3 Rotkernbuche	Holz-Nr. 4 rustikale Asteiche	Holz-Nr. 5 Eiche	Holz-Nr. 6 amerik. Nußbaum	Holz-Nr. 10 rustikaler Nußbaum	Holz-Nr. 14 Eiche BIANCO	Holz-Nr. 16 rust. Asteiche BIANCO	Aufpreis	
											Tischbeine höher bis 10 cm	Tischbeine kürzer
80	160(240)x80x76	L-160310 - ...	3034,00	3034,00	3164,00	3804,00	5057,00	4079,00	3916,00	3263,00	156,00	73,00
	180(260)x80x76	L-180315 - ...	3133,00	3133,00	3344,00	3910,00	5265,00	4256,00	4020,00	3445,00		
	160(240)x90x76	L-160340 - ...	3102,00	3102,00	3240,00	3910,00	5372,00	4397,00	4020,00	3336,00		
	180(260)x90x76	L-180345 - ...	3279,00	3279,00	3411,00	4085,00	5580,00	4571,00	4212,00	3515,00		
90	200(280)x90x76	L-200350 - ...	3414,00	3414,00	3591,00	4225,00	5790,00	4779,00	4352,00	3695,00		
	160(240)x95x76	L-160355 - ...	3133,00	3133,00	3240,00	3939,00	5439,00	4462,00	4064,00	3336,00		
	180(260)x95x76	L-180360 - ...	3312,00	3312,00	3450,00	4121,00	5650,00	4672,00	4241,00	3552,00		
	200(280)x95x76	L-200380 - ...	3484,00	3484,00	3661,00	4261,00	5892,00	4844,00	4384,00	3767,00		
95	220(300)x95x76	L-220385 - ...	3554,00	3554,00	3866,00	4441,00	6141,00	5057,00	4568,00	3983,00		
	180(260)x100x76	L-180390 - ...	3380,00	3380,00	3518,00	4225,00	5821,00	4810,00	4352,00	3627,00		
	200(280)x100x76	L-200395 - ...	3554,00	3554,00	3692,00	4397,00	6063,00	5018,00	4534,00	3806,00		
	220(300)x100x76	L-220400 - ...	3624,00	3624,00	3804,00	4540,00	6313,00	5229,00	4680,00	3916,00		
100	240(320)x100x76	L-240420 - ...	3804,00	3804,00	4051,00	4716,00	6596,00	5439,00	4859,00	4163,00		



TISCH NACH MASS

Tischplatte*	L-F3080 - ...	731,00	731,00	767,00	949,00	1323,00	1115,00	975,00	796,00
Tischbeine**	L-F3090 - ...	2402,00	2402,00	2499,00	3065,00	4222,00	3414,00	3151,00	2577,00

* Preis je m² (Mindestberechnung 1 m²) - Berechnungsbeispiel Tischmaß 205 x 90 cm: 2,05 x 0,90 = 1,85 m² x Quadratmeterpreis nach Holzart (Preis/m²) = Preis der Tischplatte

** Pauschalpreis für 4 Tischbeine (Untergestell) passend zur Tischplatte

HINWEISE & INFORMATION zu TISCH NACH MASS

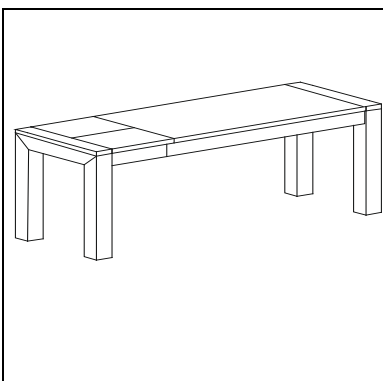
- Bitte **IMMER** Tischplatte UND Tischbeine zusammen bestellen!
- Minimales Tischmaß: 160,0 x 80,0 cm (L x B)
- Maximales Tischmaß: 240,0 x 125,0 cm (L x B)
- F3 (Verlängerungsplatte 80,0 cm) erst ab einer Tischlänge von 160,0 cm möglich!
- Weitere Sonderlängen auf Anfrage möglich!

4-Fuß-Esstisch F3 Gestellauszug (Einhandtechnik) mit innenliegender, geklappter Verlängerungsplatte (nur auf einer Seite ausziehbar)
Tischplattenstärke 3,0 cm, Zargenhöhe 9,0 cm, Beinfreiheit 64,0 cm, Beinprofil 10,0 x 10,0 cm



Bestellbeispiel:

Tisch mit F3, 200,0 (300,0) x 95,0 cm, in Rotkernbuche = L-200610- 3



Breite	Maße in cm L x B x H	Artikel-Nr. Bitte Holz-Nr. ergänzen!	Holz-Nr. 2 gedämpfte Buche	Holz-Nr. 3 Rotkernbuche	Holz-Nr. 4 rustikale Asteiche	Holz-Nr. 5 Eiche	Holz-Nr. 6 amerik. Nußbaum	Holz-Nr. 10 rustikaler Nußbaum	Holz-Nr. 14 Eiche BIANCO	Holz-Nr. 16 rust. Asteiche BIANCO	Aufpreis	
											Tischbeine höher bis 10 cm	Tischbeine kürzer
80	160(260)x80x76	L-160560 - ...	3110,00	3110,00	3247,00	3910,00	5125,00	4111,00	4033,00	3346,00	156,00	73,00
	180(280)x80x76	L-180580 - ...	3211,00	3211,00	3411,00	4009,00	5372,00	4358,00	4131,00	3515,00		
	200(300)x80x76	L-200500 - ...	3312,00	3312,00	3450,00	4121,00	5616,00	4602,00	4241,00	3552,00		
90	160(260)x90x76	L-160580 - ...	3211,00	3211,00	3323,00	4007,00	5439,00	4501,00	4129,00	3416,00		
	180(280)x90x76	L-200580 - ...	3346,00	3346,00	3487,00	4152,00	5650,00	4672,00	4282,00	3591,00		
	200(300)x90x76	L-200600 - ...	3484,00	3484,00	3692,00	4295,00	5858,00	4844,00	4428,00	3806,00		
95	160(260)x95x76	L-160590 - ...	3281,00	3281,00	3354,00	4048,00	5658,00	4566,00	4163,00	3453,00		
	180(280)x95x76	L-180590 - ...	3380,00	3380,00	3518,00	4186,00	5751,00	4742,00	4311,00	3627,00		
	200(300)x95x76	L-200610 - ...	3554,00	3554,00	3734,00	4365,00	6107,00	4914,00	4495,00	3843,00		
100	220(320)x95x76	L-220620 - ...	3658,00	3658,00	3838,00	4508,00	6206,00	5125,00	4644,00	3957,00		
	160(260)x100x76	L-160500 - ...	3331,00	3331,00	3429,00	4118,00	5788,00	4677,00	4235,00	3526,00		
	180(280)x100x76	L-180500 - ...	3453,00	3453,00	3591,00	4295,00	5892,00	4885,00	4428,00	3695,00		
	200(300)x100x76	L-200510 - ...	3624,00	3624,00	3765,00	4469,00	6141,00	5091,00	4607,00	3879,00		
	220(320)x100x76	L-220630 - ...	3804,00	3804,00	3869,00	4612,00	6419,00	5299,00	4750,00	3986,00		
	240(340)x100x76	L-240640 - ...	4009,00	4009,00	4121,00	4789,00	6656,00	5507,00	4935,00	4241,00		

TISCH NACH MASS										
Tischplatte*	L-F3100 - ...	731,00	731,00	767,00	949,00	1323,00	1115,00	975,00	796,00	
Tischbeine**	L-F3110 - ...	2478,00	2478,00	2603,00	3133,00	4321,00	3484,00	3227,00	2683,00	

* Preis je m² (Mindestberechnung 1 m²) - Berechnungsbeispiel Tischmaß 205 x 90 cm: 2,05 x 0,90 = 1,85 m² x Quadratmeterpreis nach Holzart (Preis/m²) = Preis der Tischplatte
** Pauschalpreis für 4 Tischbeine (Untergestell) passend zur Tischplatte

HINWEISE & INFORMATION zu TISCH NACH MASS

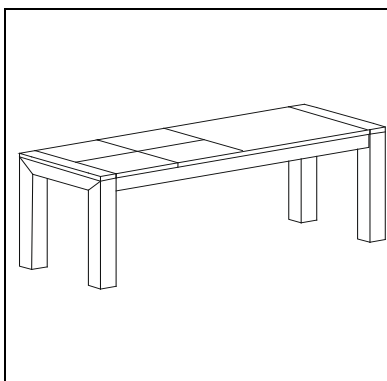
- Bitte **IMMER** Tischplatte UND Tischbeine zusammen bestellen!
- Minimales Tischmaß: 180,0 x 80,0 cm (L x B)
- Maximales Tischmaß: 240,0 x 125,0 cm (L x B)
- F3 (Verlängerungsplatte 100,0 cm) erst ab einer Tischlänge von 160,0 cm möglich!
- Weitere Sonderlängen auf Anfrage möglich!

4-Fuß-Esstisch F3 Gestellauszug (Einhandtechnik) mit innenliegenden, geklappten Verlängerungsplatten (nur auf einer Seite ausziehbar)
Tischplattenstärke 3,0 cm, Zargenhöhe 9,0 cm, Beinfreiheit 64,0 cm, Beinprofil 10,0 x 10,0 cm



Bestellbeispiel:

Tisch mit F3, 200,0 (300,0) x 95,0 cm, in Rotkernbuche = L-200381- 3



Breite	Maße in cm L x B x H	Artikel-Nr. Bitte Holz-Nr. ergänzen!	Holz-Nr. 2 gedämpfte Buche	Holz-Nr. 3 Rotkernbuche	Holz-Nr. 4 rustikale Asteiche	Holz-Nr. 5 Eiche	Holz-Nr. 6 amerik. Nußbaum	Holz-Nr. 10 rustikaler Nußbaum	Holz-Nr. 14 Eiche BIANCO	Holz-Nr. 16 rust. Asteiche BIANCO
80	160(260)x80x76	L-160311 - ...	3276,00	3276,00	3411,00	4074,00	5288,00	4269,00	4196,00	3513,00
	180(280)x80x76	L-180316 - ...	3375,00	3375,00	3580,00	4176,00	5538,00	4519,00	4298,00	3682,00
	200(300)x80x76	L-200501 - ...	3474,00	3474,00	3614,00	4287,00	5782,00	4763,00	4410,00	3718,00
90	160(260)x90x76	L-160341 - ...	3375,00	3375,00	3487,00	4170,00	5603,00	4662,00	4295,00	3585,00
	180(280)x90x76	L-180346 - ...	3515,00	3515,00	3653,00	4316,00	5814,00	4836,00	4443,00	3757,00
	200(300)x90x76	L-200351 - ...	3648,00	3648,00	3856,00	4459,00	6024,00	5008,00	4589,00	3970,00
95	160(260)x95x76	L-160356 - ...	3442,00	3442,00	3518,00	4212,00	5819,00	4729,00	4332,00	3617,00
	180(280)x95x76	L-180361 - ...	3544,00	3544,00	3684,00	4352,00	5923,00	4901,00	4477,00	3796,00
	200(300)x95x76	L-200381 - ...	3718,00	3718,00	3900,00	4532,00	6271,00	5083,00	4662,00	4007,00
100	220(320)x95x76	L-220386 - ...	3822,00	3822,00	4001,00	4672,00	6370,00	5288,00	4805,00	4121,00
	160(260)x100x76	L-160391 - ...	3492,00	3492,00	3591,00	4285,00	5951,00	4841,00	4402,00	3692,00
	180(280)x100x76	L-180391 - ...	3617,00	3617,00	3757,00	4459,00	6050,00	5047,00	4589,00	3858,00
	200(300)x100x76	L-200396 - ...	3791,00	3791,00	3931,00	4641,00	6305,00	5255,00	4774,00	4048,00
	220(320)x100x76	L-220401 - ...	3965,00	3965,00	4043,00	4784,00	6578,00	5465,00	4914,00	4152,00
	240(340)x100x76	L-240421 - ...	4168,00	4168,00	4287,00	4950,00	6825,00	5673,00	5099,00	4410,00

Aufpreis	
Tischbeine höher bis 10 cm	Tischbeine kürzer
156,00	73,00

TISCH NACH MASS										
Tischplatte*	L-F3081 - ...	731,00	731,00	767,00	949,00	1323,00	1115,00	975,00	796,00	
Tischbeine**	L-F3091 - ...	2621,00	2621,00	2746,00	3276,00	4464,00	3630,00	3370,00	2831,00	

* Preis je m² (Mindestberechnung 1 m²) - Berechnungsbeispiel Tischmaß 205 x 90 cm: 2,05 x 0,90 = 1,85 m² x Quadratmeterpreis nach Holzart (Preis/m²) = Preis der Tischplatte
** Pauschalpreis für 4 Tischbeine (Untergestell) passend zur Tischplatte

HINWEISE & INFORMATION zu TISCH NACH MASS

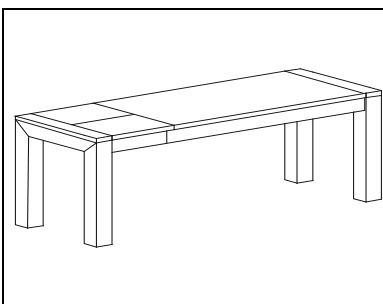
- Bitte **IMMER** Tischplatte UND Tischbeine zusammen bestellen!
- Minimales Tischmaß: 160,0 x 80,0 cm (L x B)
- Maximales Tischmaß: 240,0 x 125,0 cm (L x B)
- F3 (Verlängerungsplatten 2x50,0 cm) erst ab einer Tischlänge von 160,0 cm möglich!
- Weitere Sonderlängen auf Anfrage möglich!

4-Fuß-Esstisch F3 Gestellauszug (Einhandtechnik) mit innenliegender, geklappter Verlängerungsplatte (nur auf einer Seite ausziehbar)
Tischplattenstärke 3,0 cm, Zargenhöhe 9,0 cm, Beinfreiheit 64,0 cm, Beinprofil 10,0 x 10,0 cm



Bestellbeispiel:

Tisch mit F3, 200,0 (320,0) x 95,0 cm, in Rotkernbuche = L-200750- 3



Breite	Maße in cm L x B x H	Artikel-Nr. Bitte Holz-Nr. ergänzen!	Holz-Nr. 2 gedämpfte Buche	Holz-Nr. 3 Rotkernbuche	Holz-Nr. 4 rustikale Asteiche	Holz-Nr. 5 Eiche	Holz-Nr. 6 amerik. Nußbaum	Holz-Nr. 10 rustikaler Nußbaum	Holz-Nr. 14 Eiche BIANCO	Holz-Nr. 16 rust. Asteiche BIANCO
90	200(320)x90x76	L-200740 - ...	3554,00	3554,00	3765,00	4397,00	5931,00	4914,00	4534,00	3879,00
	220(340)x90x76	L-200760 - ...	3728,00	3728,00	3910,00	4540,00	6107,00	5091,00	4680,00	4020,00
	240(360)x90x76	L-240780 - ...	3869,00	3869,00	4085,00	4716,00	6248,00	5229,00	4859,00	4212,00
95	200(320)x95x76	L-200750 - ...	3624,00	3624,00	3804,00	4441,00	6063,00	5018,00	4568,00	3916,00
	220(340)x95x76	L-220770 - ...	3728,00	3728,00	3910,00	4576,00	6206,00	5195,00	4714,00	4020,00
	240(360)x95x76	L-240790 - ...	3869,00	3869,00	4085,00	4935,00	6313,00	5229,00	5075,00	4212,00
100	200(320)x100x76	L-200745 - ...	3697,00	3697,00	3838,00	4540,00	6206,00	5161,00	4680,00	3957,00
	220(340)x100x76	L-220765 - ...	3869,00	3869,00	3939,00	4716,00	6490,00	5372,00	4859,00	4064,00
	240(360)x100x76	L-240785 - ...	4079,00	4079,00	4009,00	4859,00	6768,00	5580,00	5010,00	4131,00
110	200(320)x110x76	L-200755 - ...	3869,00	3869,00	4085,00	4716,00	6313,00	5229,00	4859,00	4212,00
	220(340)x110x76	L-220775 - ...	4048,00	4048,00	4186,00	4826,00	6700,00	5405,00	4966,00	4311,00
	240(360)x110x76	L-240795 - ...	4222,00	4222,00	4441,00	4963,00	6867,00	5580,00	5117,00	4568,00

Aufpreis	
Tischbeine höher bis 10 cm	Tischbeine kürzer
156,00	73,00

TISCH NACH MASS									
Tischplatte*	L-F3120 - ...	731,00	731,00	767,00	949,00	1323,00	1115,00	975,00	796,00
Tischbeine**	L-F3130 - ...	2579,00	2579,00	2675,00	3203,00	4397,00	3554,00	3297,00	2756,00

* Preis je m² (Mindestberechnung 1 m²) - Berechnungsbeispiel Tischmaß 205 x 90 cm: 2,05 x 0,90 = 1,85 m² x Quadratmeterpreis nach Holzart (Preis/m²) = Preis der Tischplatte

** Pauschalpreis für 4 Tischbeine (Untergestell) passend zur Tischplatte

HINWEISE & INFORMATION zu TISCH NACH MASS

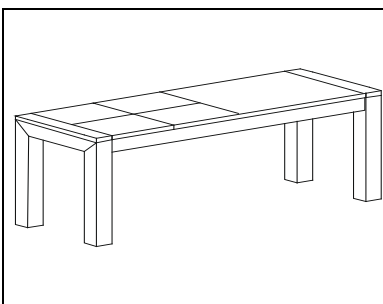
- Bitte IMMER Tischplatte UND Tischbeine zusammen bestellen!
- Minimales Tischmaß: 200,0 x 90,0 cm (L x B)
- Maximales Tischmaß: 240,0 x 125,0 cm (L x B)
- F3 (Verlängerungsplatte 120,0 cm) erst ab einer Tischlänge von 200,0 cm möglich!
- Weitere Sonderlängen auf Anfrage möglich!

4-Fuß-Esstisch F3 Gestellauszug (Einhandtechnik) mit innenliegenden, geklappten Verlängerungsplatten (nur auf einer Seite ausziehbar)
Tischplattenstärke 3,0 cm, Zargenhöhe 9,0 cm, Beinfreiheit 64,0 cm, Beinprofil 10,0 x 10,0 cm



Bestellbeispiel:

Tisch mit F3, 200,0 (320,0) x 95,0 cm, in Rotkernbuche = L-200850 - 3



Breite	Maße in cm L x B x H	Artikel-Nr. Bitte Holz-Nr. ergänzen!	Holz-Nr. 2 gedämpfte Buche	Holz-Nr. 3 Rotkernbuche	Holz-Nr. 4 rustikale Asteiche	Holz-Nr. 5 Eiche	Holz-Nr. 6 amerik. Nußbaum	Holz-Nr. 10 rustikaler Nußbaum	Holz-Nr. 14 Eiche BIANCO	Holz-Nr. 16 rust. Asteiche BIANCO
90	200(320)x90x76	L-200840 - ...	3728,00	3728,00	3910,00	4540,00	6107,00	5091,00	4680,00	4020,00
	220(340)x90x76	L-200860 - ...	3869,00	3869,00	4085,00	4716,00	6248,00	5229,00	4859,00	4212,00
	240(360)x90x76	L-240880 - ...	4048,00	4048,00	4225,00	4859,00	6419,00	5405,00	5010,00	4352,00
95	200(320)x95x76	L-200850 - ...	3804,00	3804,00	3939,00	4576,00	6206,00	5161,00	4714,00	4064,00
	220(340)x95x76	L-220870 - ...	3869,00	3869,00	4085,00	4753,00	6453,00	5229,00	4896,00	4212,00
	240(360)x95x76	L-240890 - ...	4048,00	4048,00	4225,00	4859,00	6596,00	5405,00	5010,00	4352,00
100	200(320)x100x76	L-200845 - ...	3835,00	3835,00	4009,00	4716,00	6347,00	5299,00	4859,00	4131,00
	220(340)x100x76	L-220865 - ...	4009,00	4009,00	4121,00	4859,00	6627,00	5507,00	5010,00	4241,00
	240(360)x100x76	L-240885 - ...	4222,00	4222,00	4365,00	5002,00	6906,00	5751,00	5148,00	4495,00
110	200(320)x110x76	L-200855 - ...	4048,00	4048,00	4225,00	4859,00	6490,00	5405,00	5010,00	4352,00
	220(340)x110x76	L-220875 - ...	4186,00	4186,00	4365,00	4963,00	6867,00	5546,00	5117,00	4495,00
	240(360)x110x76	L-240895 - ...	4397,00	4397,00	4576,00	5140,00	7010,00	5751,00	5294,00	4714,00

Aufpreis	
Tischbeine höher bis 10 cm	Tischbeine kürzer
156,00	73,00

TISCH NACH MASS									
Tischplatte*	L-F3260 - ...	731,00	731,00	767,00	949,00	1323,00	1115,00	975,00	796,00
Tischbeine**	L-F3270 - ...	2722,00	2722,00	2811,00	3380,00	4534,00	3728,00	3484,00	2904,00

* Preis je m² (Mindestberechnung 1 m²) - Berechnungsbeispiel Tischmaß 205 x 90 cm: 2,05 x 0,90 = 1,85 m² x Quadratmeterpreis nach Holzart (Preis/m²) = Preis der Tischplatte

** Pauschalpreis für 4 Tischbeine (Untergestell) passend zur Tischplatte

HINWEISE & INFORMATION zu TISCH NACH MASS

- Bitte IMMER Tischplatte UND Tischbeine zusammen bestellen!
- Minimales Tischmaß: 200,0 x 90,0 cm (L x B)
- Maximales Tischmaß: 240,0 x 125,0 cm (L x B)
- F3 (Verlängerungsplatten 2x60,0 cm) erst ab einer Tischlänge von 200,0 cm möglich!
- Weitere Sonderlängen auf Anfrage möglich!

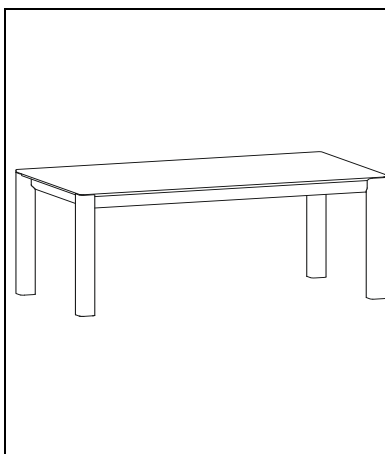
4-Fuß-Esstisch ohne Funktion

Tischplattenstärke 3,0 cm, Zargenhöhe 8,5 cm, Beinfreiheit 64,0 cm, Beinprofil 9,0 x 9,0 cm



Bestellbeispiel:

Tisch ohne F3, 200,0 x 95,0 cm, in Rotkernbuche = N-200095 - 3



Breite	Maße in cm L x B x H	Artikel-Nr. Bitte Holz-Nr. ergänzen!	Holz-Nr. 2 gedämpfte Buche	Holz-Nr. 3 Rotkernbuche	Holz-Nr. 4 rustikale Asteiche	Holz-Nr. 5 Eiche	Holz-Nr. 6 amerik. Nußbaum	Holz-Nr. 10 rustikaler Nußbaum	Holz-Nr. 14 Eiche BIANCO	Holz-Nr. 16 rust. Asteiche BIANCO	Aufpreis	
											Tischbeine höher bis 10 cm	Tischbeine kürzer
80	120 x 80 x 76	N-120080 - ...	1742,00	1742,00	1898,00	2142,00	3068,00	2613,00	2207,00	1955,00	156,00	73,00
	140 x 80 x 76	N-140080 - ...	1851,00	1851,00	1963,00	2285,00	3172,00	2722,00	2356,00	2028,00		
	160 x 80 x 76	N-160080 - ...	1914,00	1914,00	2038,00	2356,00	3346,00	2826,00	2426,00	2103,00		
	180 x 80 x 76	N-180080 - ...	1989,00	1989,00	2109,00	2499,00	3484,00	2961,00	2577,00	2174,00		
90	140 x 90 x 76	N-140090 - ...	1882,00	1882,00	2012,00	2356,00	3312,00	2756,00	2426,00	2064,00		
	160 x 90 x 76	N-160090 - ...	1989,00	1989,00	2109,00	2462,00	3453,00	2961,00	2535,00	2174,00		
	180 x 90 x 76	N-180090 - ...	2057,00	2057,00	2181,00	2603,00	3624,00	3068,00	2683,00	2246,00		
	200 x 90 x 76	N-200090 - ...	2122,00	2122,00	2285,00	2709,00	3765,00	3172,00	2790,00	2356,00		
95	160 x 95 x 76	N-160095 - ...	2020,00	2020,00	2142,00	2636,00	3523,00	2995,00	2722,00	2207,00		
	180 x 95 x 76	N-180095 - ...	2090,00	2090,00	2257,00	2636,00	3697,00	3102,00	2722,00	2322,00		
	200 x 95 x 76	N-200095 - ...	2236,00	2236,00	2356,00	2746,00	3835,00	3312,00	2829,00	2426,00		
	220 x 95 x 76	N-220095 - ...	2337,00	2337,00	2462,00	2889,00	4116,00	3453,00	2974,00	2535,00		
100	180 x 100 x 76	N-180100 - ...	2122,00	2122,00	2285,00	2709,00	3765,00	3172,00	2790,00	2356,00		
	200 x 100 x 76	N-200100 - ...	2301,00	2301,00	2426,00	2850,00	4079,00	3414,00	2933,00	2499,00		
	220 x 100 x 76	N-220100 - ...	2478,00	2478,00	2636,00	3097,00	4397,00	3697,00	3188,00	2722,00		
	240 x 100 x 76	N-240100 - ...	2686,00	2686,00	2811,00	3344,00	4709,00	3973,00	3445,00	2904,00		
	110 x 110 x 76	N-110110 - ...	1882,00	1882,00	1963,00	2356,00	3312,00	2756,00	2426,00	2028,00		
	125 x 125 x 76	N-125125 - ...	2020,00	2020,00	2142,00	2532,00	3554,00	2995,00	2608,00	2207,00		

TISCH NACH MASS									
Tischplatte*	N-1100 - ...	731,00	731,00	767,00	949,00	1323,00	1115,00	975,00	796,00
Tischbeine**	N-1150 - ...	1115,00	1115,00	1227,00	1440,00	2057,00	1706,00	1487,00	1269,00

* Preis je m² (Mindestberechnung 1 m²) - Berechnungsbeispiel Tischmaß 205 x 90 cm: 2,05 x 0,90 = 1,85 m² x Quadratmeterpreis nach Holzart (Preis/m²) = Preis der Tischplatte

** Pauschalpreis für 4 Tischbeine (Untergestell) passend zur Tischplatte

HINWEISE & INFORMATION zu TISCH NACH MASS

- Bitte **IMMER** Tischplatte UND Tischbeine zusammen bestellen!
- Minimales Tischmaß: 80,0 x 80,0 cm (L x B)
- Maximales Tischmaß: 280,0 x 125,0 cm (L x B)
- Weitere Sonderlängen auf Anfrage möglich!

F1 Zargenauszug (auf einer Seite oder auf beiden Seiten) mit 1 oder 2 Ansteckplatten (Stärke 3,0 cm)
Aufpreis zum Tisch ohne Verlängerungsfunktion

F1 Zargenauszug auf einer Seite (1 Ansteckplatte) - Aufpreis

Maße in cm L x B x H	Artikel-Nr. Bitte Holz-Nr. ergänzen!	Holz-Nr. 2 gedämpfte Buche	Holz-Nr. 3 Rotkernbuche	Holz-Nr. 4 rustikale Asteiche	Holz-Nr. 5 Eiche	Holz-Nr. 6 amerik. Nußbaum	Holz-Nr. 10 rustikaler Nußbaum	Holz-Nr. 14 Eiche BIANCO	Holz-Nr. 16 rust. Asteiche BIANCO
50 x 80 x 3	... - AP080	299,00	299,00	317,00	374,00	504,00	411,00	382,00	325,00
50 x 90 x 3	... - AP090	325,00	325,00	348,00	400,00	556,00	452,00	413,00	359,00
50 x 95 x 3	... - AP095	346,00	346,00	385,00	442,00	590,00	486,00	458,00	393,00
50 x 100 x 3	... - AP100	356,00	356,00	400,00	458,00	624,00	520,00	468,00	413,00
50 x 110 x 3	... - AP110	382,00	382,00	442,00	491,00	655,00	556,00	502,00	458,00
50 x 125 x 3	... - AP125	411,00	411,00	473,00	510,00	731,00	624,00	525,00	491,00

Bestellbeispiel:

Tisch ohne Funktion, 200,0 x 95,0 cm, in Rustikale Asteiche, mit Zargenauszug auf einer Seite, 50,0 x 95,0 cm = N-200095 - 4 - AP095

F1 Zargenauszug auf beiden Seiten (2 Ansteckplatten) - Aufpreis

Maße in cm L x B x H	Artikel-Nr. Bitte Holz-Nr. ergänzen!	Holz-Nr. 2 gedämpfte Buche	Holz-Nr. 3 Rotkernbuche	Holz-Nr. 4 rustikale Asteiche	Holz-Nr. 5 Eiche	Holz-Nr. 6 amerik. Nußbaum	Holz-Nr. 10 rustikaler Nußbaum	Holz-Nr. 14 Eiche BIANCO	Holz-Nr. 16 rust. Asteiche BIANCO
50 x 80 x 3	... - AP2080	598,00	598,00	634,00	748,00	1008,00	822,00	764,00	650,00
50 x 90 x 3	... - AP2090	650,00	650,00	696,00	800,00	1112,00	904,00	826,00	718,00
50 x 95 x 3	... - AP2095	692,00	692,00	770,00	884,00	1180,00	972,00	916,00	786,00
50 x 100 x 3	... - AP2100	712,00	712,00	800,00	916,00	1248,00	1040,00	936,00	826,00
50 x 110 x 3	... - AP2110	764,00	764,00	884,00	982,00	1310,00	1112,00	1004,00	916,00
50 x 125 x 3	... - AP2125	822,00	822,00	946,00	1020,00	1462,00	1248,00	1050,00	982,00

Bestellbeispiel:

Tisch ohne Funktion, 200,0 x 95,0 cm, in Rustikale Asteiche, mit Zargenauszug auf beiden Seite, 50,0 x 95,0 cm = N-200095 - 4 - AP2095

HINWEISE & INFORMATION

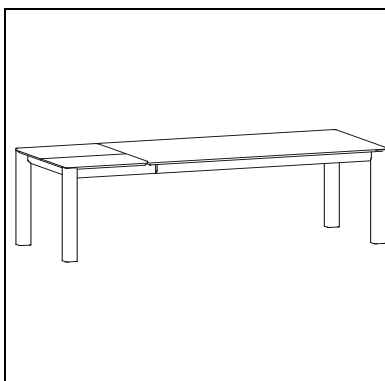
- Bei Ansteckplatten in Sonderbreite / Sonderlänge gilt der Preis der nächstgrößeren Ansteckplatte zuzüglich 15 % Aufpreis!
- Aus Stabilitätsgründen kann maximal eine Länge von 50,0 cm geliefert werden!
- Zargenauszug bzw. Ansteckplatte kann nicht nachträglich an einen bestehenden Tisch verbaut werden!

4-Fuß-Esstisch F3 Gestellauszug (Einhandtechnik) mit innenliegender, geklappter Verlängerungsplatte (nur auf einer Seite ausziehbar)
Tischplattenstärke 3,0 cm, Zargenhöhe 8,5 cm, Beinfreiheit 64,0 cm, Beinprofil 9,0 x 9,0 cm



Bestellbeispiel:

Tisch mit F3, 200,0 (260,0) x 95,0 cm, in Rotkernbuche = N-200265 - 3



Breite	Maße in cm L x B x H	Artikel-Nr. Bitte Holz-Nr. ergänzen!	Holz-Nr. 2 gedämpfte Buche	Holz-Nr. 3 Rotkernbuche	Holz-Nr. 4 rustikale Asteiche	Holz-Nr. 5 Eiche	Holz-Nr. 6 amerik. Nußbaum	Holz-Nr. 10 rustikaler Nußbaum	Holz-Nr. 14 Eiche BIANCO	Holz-Nr. 16 rust. Asteiche BIANCO
80	140(200)x80x76	N-140120 - ...	2785,00	2785,00	2954,00	3450,00	4742,00	3804,00	3552,00	3045,00
	160(220)x80x76	N-160125 - ...	2961,00	2961,00	3097,00	3734,00	4958,00	4009,00	3843,00	3188,00
	180(240)x80x76	N-180130 - ...	3068,00	3068,00	3240,00	3838,00	5195,00	4186,00	3957,00	3336,00
90	140(200)x90x76	N-140200 - ...	2865,00	2865,00	3026,00	3692,00	5057,00	4144,00	3806,00	3117,00
	160(220)x90x76	N-160220 - ...	3034,00	3034,00	3164,00	3838,00	5265,00	4321,00	3957,00	3263,00
	180(240)x90x76	N-180240 - ...	3172,00	3172,00	3344,00	4009,00	5507,00	4498,00	4131,00	3445,00
95	200(260)x90x76	N-200260 - ...	3346,00	3346,00	3518,00	4152,00	5720,00	4709,00	4282,00	3627,00
	160(220)x95x76	N-160225 - ...	3068,00	3068,00	3203,00	3869,00	5372,00	4397,00	3986,00	3297,00
	180(240)x95x76	N-180245 - ...	3211,00	3211,00	3380,00	4051,00	5580,00	4571,00	4163,00	3484,00
100	200(260)x95x76	N-200265 - ...	3380,00	3380,00	3554,00	4186,00	5821,00	4779,00	4311,00	3661,00
	220(280)x95x76	N-220280 - ...	3484,00	3484,00	3692,00	4365,00	6063,00	4958,00	4495,00	3806,00
	180(240)x100x76	N-180250 - ...	3279,00	3279,00	3450,00	4152,00	5751,00	4742,00	4282,00	3552,00
	200(260)x100x76	N-200270 - ...	3414,00	3414,00	3591,00	4295,00	5964,00	4914,00	4428,00	3695,00
	220(280)x100x76	N-220285 - ...	3523,00	3523,00	3734,00	4469,00	6248,00	5125,00	4607,00	3843,00
	240(300)x100x76	N-240300 - ...	3728,00	3728,00	3939,00	4612,00	6523,00	5372,00	4750,00	4064,00

Aufpreis	
Tischbeine höher bis 10 cm	Tischbeine kürzer
156,00	73,00

TISCH NACH MASS										
Tischplatte*	N-F3060 - ...	731,00	731,00	767,00	949,00	1323,00	1115,00	975,00	796,00	
Tischbeine**	N-F3070 - ...	2337,00	2337,00	2426,00	2990,00	4144,00	3346,00	3084,00	2499,00	

* Preis je m² (Mindestberechnung 1 m²) - Berechnungsbeispiel Tischmaß 205 x 90 cm: 2,05 x 0,90 = 1,85 m² x Quadratmeterpreis nach Holzart (Preis/m²) = Preis der Tischplatte
** Pauschalpreis für 4 Tischbeine (Untergestell) passend zur Tischplatte

HINWEISE & INFORMATION zu TISCH NACH MASS

- Bitte **IMMER** Tischplatte UND Tischbeine zusammen bestellen!
- Minimales Tischmaß: 140,0 x 80,0 cm (L x B)
- Maximales Tischmaß: 240,0 x 125,0 cm (L x B)
- F3 (Verlängerungsplatte 60,0 cm) erst ab einer Tischlänge von 140,0 cm möglich!
- Weitere Sonderlängen auf Anfrage möglich!

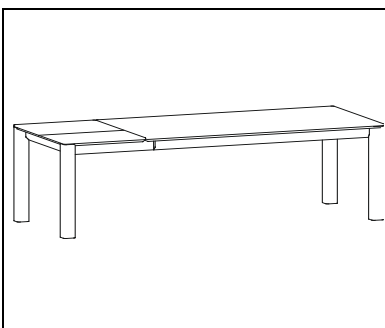
4-Fuß-Esstisch F3 Gestellauszug (Einhandtechnik) mit innenliegender, geklappter Verlängerungsplatte (nur auf einer Seite ausziehbar)
Tischplattenstärke 3,0 cm, Zargenhöhe 8,5 cm, Beinfreiheit 64,0 cm, Beinprofil 9,0 x 9,0 cm



Bestellbeispiel:

Tisch mit F3, 200,0 (280,0) x 95,0 cm, in Rotkernbuche = N-200380- 3

Breite	Maße in cm L x B x H	Artikel-Nr. Bitte Holz-Nr. ergänzen!	Holz-Nr. 2 gedämpfte Buche	Holz-Nr. 3 Rotkernbuche	Holz-Nr. 4 rustikale Asteiche	Holz-Nr. 5 Eiche	Holz-Nr. 6 amerik. Nußbaum	Holz-Nr. 10 rustikaler Nußbaum	Holz-Nr. 14 Eiche BIANCO	Holz-Nr. 16 rust. Asteiche BIANCO
80	160(240)x80x76	N-160310 - ...	3034,00	3034,00	3164,00	3804,00	5057,00	4079,00	3916,00	3263,00
	180(260)x80x76	N-180315 - ...	3133,00	3133,00	3344,00	3910,00	5265,00	4256,00	4020,00	3445,00
90	160(240)x90x76	N-160340 - ...	3102,00	3102,00	3240,00	3910,00	5372,00	4397,00	4020,00	3336,00
	180(260)x90x76	N-180345 - ...	3279,00	3279,00	3411,00	4085,00	5580,00	4571,00	4212,00	3515,00
95	200(280)x90x76	N-200350 - ...	3414,00	3414,00	3591,00	4225,00	5790,00	4779,00	4352,00	3695,00
	160(240)x95x76	N-160355 - ...	3133,00	3133,00	3240,00	3939,00	5439,00	4462,00	4064,00	3336,00
	180(260)x95x76	N-180360 - ...	3312,00	3312,00	3450,00	4121,00	5650,00	4672,00	4241,00	3552,00
	200(280)x95x76	N-200380 - ...	3484,00	3484,00	3661,00	4261,00	5892,00	4844,00	4384,00	3767,00
	220(300)x95x76	N-220385 - ...	3554,00	3554,00	3866,00	4441,00	6141,00	5057,00	4568,00	3983,00
	180(260)x100x76	N-180390 - ...	3380,00	3380,00	3518,00	4225,00	5821,00	4810,00	4352,00	3627,00
100	200(280)x100x76	N-200395 - ...	3554,00	3554,00	3692,00	4397,00	6063,00	5018,00	4534,00	3806,00
	220(300)x100x76	N-220400 - ...	3624,00	3624,00	3804,00	4540,00	6313,00	5229,00	4680,00	3916,00
	240(320)x100x76	N-240420 - ...	3804,00	3804,00	4051,00	4716,00	6596,00	5439,00	4859,00	4163,00



Aufpreis	
Tischbeine höher bis 10 cm	Tischbeine kürzer
156,00	73,00

TISCH NACH MASS									
Tischplatte*	N-F3080 - ...	731,00	731,00	767,00	949,00	1323,00	1115,00	975,00	796,00
Tischbeine**	N-F3090 - ...	2402,00	2402,00	2499,00	3065,00	4222,00	3414,00	3151,00	2577,00

* Preis je m² (Mindestberechnung 1 m²) - Berechnungsbeispiel Tischmaß 205 x 90 cm: 2,05 x 0,90 = 1,85 m² x Quadratmeterpreis nach Holzart (Preis/m²) = Preis der Tischplatte
** Pauschalpreis für 4 Tischbeine (Untergestell) passend zur Tischplatte

HINWEISE & INFORMATION zu TISCH NACH MASS

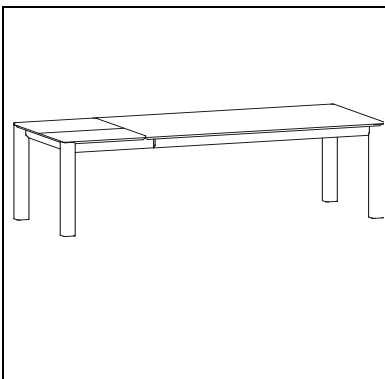
- Bitte **IMMER** Tischplatte UND Tischbeine zusammen bestellen!
- Minimales Tischmaß: 160,0 x 80,0 cm (L x B)
- Maximales Tischmaß: 240,0 x 125,0 cm (L x B)
- F3 (Verlängerungsplatte 80,0 cm) erst ab einer Tischlänge von 160,0 cm möglich!
- Weitere Sonderlängen auf Anfrage möglich!

4-Fuß-Esstisch F3 Gestellauszug (Einhandtechnik) mit innenliegender, geklappter Verlängerungsplatte (nur auf einer Seite ausziehbar)
Tischplattenstärke 3,0 cm, Zargenhöhe 8,5 cm, Beinfreiheit 64,0 cm, Beinprofil 9,0 x 9,0 cm



Bestellbeispiel:

Tisch mit F3, 200,0 (300,0) x 95,0 cm, in Rotkernbuche = N-200610- 3



Breite	Maße in cm L x B x H	Artikel-Nr. Bitte Holz-Nr. ergänzen!	Holz-Nr. 2 gedämpfte Buche	Holz-Nr. 3 Rotkernbuche	Holz-Nr. 4 rustikale Asteiche	Holz-Nr. 5 Eiche	Holz-Nr. 6 amerik. Nußbaum	Holz-Nr. 10 rustikaler Nußbaum	Holz-Nr. 14 Eiche BIANCO	Holz-Nr. 16 rust. Asteiche BIANCO
80	160(260)x80x76	N-160580 - ...	3128,00	3128,00	3333,00	3908,00	5210,00	4217,00	4014,00	3432,00
	180(280)x80x76	N-180580 - ...	3211,00	3211,00	3411,00	4009,00	5372,00	4358,00	4131,00	3515,00
	200(300)x80x76	N-200500 - ...	3312,00	3312,00	3450,00	4121,00	5616,00	4602,00	4241,00	3552,00
90	160(260)x90x76	N-200570 - ...	3253,00	3253,00	3396,00	4014,00	5509,00	4532,00	4144,00	3500,00
	180(280)x90x76	N-200580 - ...	3346,00	3346,00	3487,00	4152,00	5650,00	4672,00	4282,00	3591,00
	200(300)x90x76	N-200600 - ...	3484,00	3484,00	3692,00	4295,00	5858,00	4844,00	4428,00	3806,00
95	160(260)x95x76	N-160590 - ...	3292,00	3292,00	3429,00	4051,00	5569,00	4602,00	4165,00	3526,00
	180(280)x95x76	N-180590 - ...	3380,00	3380,00	3518,00	4186,00	5751,00	4742,00	4311,00	3627,00
	200(300)x95x76	N-200610 - ...	3554,00	3554,00	3734,00	4365,00	6107,00	4914,00	4495,00	3843,00
100	220(320)x95x76	N-220620 - ...	3658,00	3658,00	3838,00	4508,00	6206,00	5125,00	4644,00	3957,00
	160(260)x100x76	N-160500 - ...	3344,00	3344,00	3487,00	4155,00	5704,00	4737,00	4285,00	3591,00
	180(280)x100x76	N-180500 - ...	3453,00	3453,00	3591,00	4295,00	5892,00	4885,00	4428,00	3695,00
	200(300)x100x76	N-200510 - ...	3624,00	3624,00	3765,00	4469,00	6141,00	5091,00	4607,00	3879,00
	220(320)x100x76	N-220630 - ...	3804,00	3804,00	3869,00	4612,00	6419,00	5299,00	4750,00	3986,00
	240(340)x100x76	N-240640 - ...	4009,00	4009,00	4121,00	4789,00	6656,00	5507,00	4935,00	4241,00

Aufpreis	
Tischbeine höher bis 10 cm	Tischbeine kürzer
156,00	73,00

TISCH NACH MASS										
Tischplatte*	N-F3100 - ...	731,00	731,00	767,00	949,00	1323,00	1115,00	975,00	796,00	
Tischbeine**	N-F3110 - ...	2478,00	2478,00	2603,00	3133,00	4321,00	3484,00	3227,00	2683,00	

* Preis je m² (Mindestberechnung 1 m²) - Berechnungsbeispiel Tischmaß 205 x 90 cm: 2,05 x 0,90 = 1,85 m² x Quadratmeterpreis nach Holzart (Preis/m²) = Preis der Tischplatte
** Pauschalpreis für 4 Tischbeine (Untergestell) passend zur Tischplatte

HINWEISE & INFORMATION zu TISCH NACH MASS

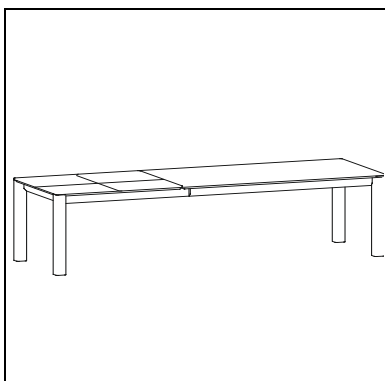
- Bitte **IMMER** Tischplatte UND Tischbeine zusammen bestellen!
- Minimales Tischmaß: 180,0 x 80,0 cm (L x B)
- Maximales Tischmaß: 240,0 x 125,0 cm (L x B)
- F3 (Verlängerungsplatte 100,0 cm) erst ab einer Tischlänge von 160,0 cm möglich!
- Weitere Sonderlängen auf Anfrage möglich!

4-Fuß-Esstisch F3 Gestellauszug (Einhandtechnik) mit innenliegenden, geklappten Verlängerungsplatten (nur auf einer Seite ausziehbar)
Tischplattenstärke 3,0 cm, Zargenhöhe 8,5 cm, Beinfreiheit 64,0 cm, Beinprofil 9,0 x 9,0 cm



Bestellbeispiel:

Tisch mit F3, 200,0 (300,0) x 95,0 cm, in Rotkernbuche = N-200611- 3



Breite	Maße in cm L x B x H	Artikel-Nr. Bitte Holz-Nr. ergänzen!	Holz-Nr. 2 gedämpfte Buche	Holz-Nr. 3 Rotkernbuche	Holz-Nr. 4 rustikale Asteiche	Holz-Nr. 5 Eiche	Holz-Nr. 6 amerik. Nußbaum	Holz-Nr. 10 rustikaler Nußbaum	Holz-Nr. 14 Eiche BIANCO	Holz-Nr. 16 rust. Asteiche BIANCO	Aufpreis	
											Tischbeine höher bis 10 cm	Tischbeine kürzer
80	160(250)x80x76***	N-160311 - ...	3305,00	3305,00	3507,00	4079,00	5382,00	4391,00	4199,00	3606,00	156,00	73,00
	180(280)x80x76	N-180581 - ...	3383,00	3383,00	3588,00	4194,00	5546,00	4529,00	4306,00	3689,00		
	200(300)x80x76	N-200501 - ...	3484,00	3484,00	3624,00	4295,00	5790,00	4774,00	4417,00	3728,00		
90	160(250)x90x76***	N-160341 - ...	3432,00	3432,00	3572,00	4199,00	5689,00	4701,00	4316,00	3674,00		
	180(280)x90x76	N-200581 - ...	3523,00	3523,00	3661,00	4324,00	5821,00	4844,00	4451,00	3765,00		
	200(300)x90x76	N-200601 - ...	3658,00	3658,00	3866,00	4467,00	6032,00	5015,00	4602,00	3978,00		
95	160(250)x95x76***	N-160356 - ...	3461,00	3461,00	3601,00	4222,00	5738,00	4774,00	4342,00	3702,00		
	180(280)x95x76	N-180591 - ...	3552,00	3552,00	3692,00	4363,00	5931,00	4909,00	4488,00	3806,00		
	200(300)x95x76	N-200611 - ...	3728,00	3728,00	3910,00	4540,00	6282,00	5091,00	4672,00	4014,00		
	220(320)x95x76	N-220621 - ...	3832,00	3832,00	4009,00	4683,00	6386,00	5299,00	4818,00	4129,00		
100	160(250)x100x76***	N-160501 - ...	3520,00	3520,00	3661,00	4332,00	5873,00	4906,00	4454,00	3765,00		
	180(280)x100x76	N-180501 - ...	3624,00	3624,00	3765,00	4467,00	6063,00	5057,00	4602,00	3869,00		
	200(300)x100x76	N-200511 - ...	3799,00	3799,00	3939,00	4649,00	6313,00	5262,00	4787,00	4056,00		
	220(320)x100x76	N-220631 - ...	3973,00	3973,00	4051,00	4792,00	6594,00	5473,00	4927,00	4160,00		
	240(340)x100x76	N-240641 - ...	4183,00	4183,00	4295,00	4961,00	6833,00	5686,00	5109,00	4417,00		

TISCH NACH MASS										
Tischplatte*	N-F3101 - ...	731,00	731,00	767,00	949,00	1323,00	1115,00	975,00	796,00	
Tischbeine**	N-F3111 - ...	2621,00	2621,00	2746,00	3276,00	4464,00	3630,00	3370,00	2831,00	

* Preis je m² (Mindestberechnung 1 m²) - Berechnungsbeispiel Tischmaß 205 x 90 cm: 2,05 x 0,90 = 1,85 m² x Quadratmeterpreis nach Holzart (Preis/m²) = Preis der Tischplatte
** Pauschalpreis für 4 Tischbeine (Untergestell) passend zur Tischplatte

HINWEISE & INFORMATION zu TISCH NACH MASS

*** F3 (Verlängerungsplatten 2x50,0 cm) erst ab einer Tischlänge von 180,0 cm möglich! Bei Tischlänge 160,0 cm nur mit 2x45,0 cm möglich!

- Bitte IMMER Tischplatte UND Tischbeine zusammen bestellen!
- Minimales Tischmaß: mit 2x45er Verlängerung: 160,0 x 80,0 cm (L x B); mit 2x50er Verlängerung: 180,0 x 80,0 cm
- Maximales Tischmaß: 240,0 x 100,0 cm (L x B)
- Weitere Sonderlängen auf Anfrage möglich!

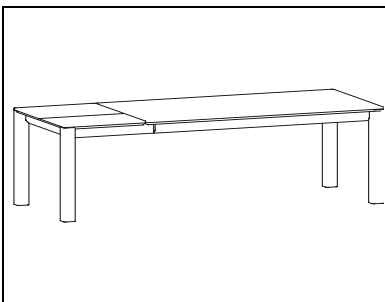
4-Fuß-Esstisch F3 Gestellauszug (Einhandtechnik) mit innenliegender, geklappter Verlängerungsplatte (nur auf einer Seite ausziehbar)
Tischplattenstärke 3,0 cm, Zargenhöhe 8,5 cm, Beinfreiheit 64,0 cm, Beinprofil 9,0 x 9,0 cm



Bestellbeispiel:

Tisch mit F3, 200,0 (320,0) x 95,0 cm, in Rotkernbuche = N-200750- 3

Breite	Maße in cm L x B x H	Artikel-Nr. Bitte Holz-Nr. ergänzen!	Holz-Nr. 2	Holz-Nr. 3	Holz-Nr. 4	Holz-Nr. 5	Holz-Nr. 6	Holz-Nr. 10	Holz-Nr. 14	Holz-Nr. 16
			gedämpfte Buche	Rotkernbuche	rustikale Asteiche	Eiche	amerik. Nußbaum	rustikaler Nußbaum	Eiche BIANCO	rust. Asteiche BIANCO
90	200(320)x90x76	N-200740 - ...	3554,00	3554,00	3765,00	4397,00	5931,00	4914,00	4534,00	3879,00
	220(340)x90x76	N-200760 - ...	3728,00	3728,00	3910,00	4540,00	6107,00	5091,00	4680,00	4020,00
	240(360)x90x76	N-240780 - ...	3869,00	3869,00	4085,00	4716,00	6248,00	5229,00	4859,00	4212,00
95	200(320)x95x76	N-200750 - ...	3624,00	3624,00	3804,00	4441,00	6063,00	5018,00	4568,00	3916,00
	220(340)x95x76	N-220770 - ...	3728,00	3728,00	3910,00	4576,00	6206,00	5195,00	4714,00	4020,00
	240(360)x95x76	N-240790 - ...	3869,00	3869,00	4085,00	4935,00	6313,00	5229,00	5075,00	4212,00
100	200(320)x100x76	N-200745 - ...	3697,00	3697,00	3838,00	4540,00	6206,00	5161,00	4680,00	3957,00
	220(340)x100x76	N-220765 - ...	3869,00	3869,00	3939,00	4716,00	6490,00	5372,00	4859,00	4064,00
	240(360)x100x76	N-240785 - ...	4079,00	4079,00	4009,00	4859,00	6768,00	5580,00	5010,00	4131,00
110	200(320)x110x76	N-200755 - ...	3869,00	3869,00	4085,00	4716,00	6313,00	5229,00	4859,00	4212,00
	220(340)x110x76	N-220775 - ...	4048,00	4048,00	4186,00	4826,00	6700,00	5405,00	4966,00	4311,00
	240(360)x110x76	N-240795 - ...	4222,00	4222,00	4441,00	4963,00	6867,00	5580,00	5117,00	4568,00



Aufpreis	
Tischbeine höher bis 10 cm	Tischbeine kürzer
156,00	73,00

TISCH NACH MASS									
Tischplatte*	N-F3120 - ...	731,00	731,00	767,00	949,00	1323,00	1115,00	975,00	796,00
Tischbeine**	N-F3130 - ...	2579,00	2579,00	2675,00	3203,00	4397,00	3554,00	3297,00	2756,00

* Preis je m² (Mindestberechnung 1 m²) - Berechnungsbeispiel Tischmaß 205 x 90 cm: 2,05 x 0,90 = 1,85 m² x Quadratmeterpreis nach Holzart (Preis/m²) = Preis der Tischplatte

** Pauschalpreis für 4 Tischbeine (Untergestell) passend zur Tischplatte

HINWEISE & INFORMATION zu TISCH NACH MASS

- Bitte IMMER Tischplatte UND Tischbeine zusammen bestellen!
- Minimales Tischmaß: 200,0 x 90,0 cm (L x B)
- Maximales Tischmaß: 240,0 x 125,0 cm (L x B)
- F3 (Verlängerungsplatte 120,0 cm) erst ab einer Tischlänge von 200,0 cm möglich!
- Weitere Sonderlängen auf Anfrage möglich!

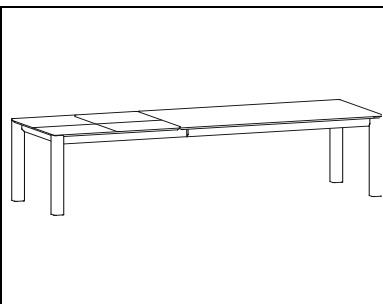
4-Fuß-Esstisch F3 Gestellauszug (Einhandtechnik) mit innenliegenden, geklappten Verlängerungsplatten (nur auf einer Seite ausziehbar)
Tischplattenstärke 3,0 cm, Zargenhöhe 8,5 cm, Beinfreiheit 64,0 cm, Beinprofil 9,0 x 9,0 cm



Bestellbeispiel:

Tisch mit F3, 200,0 (320,0) x 95,0 cm, in Rotkernbuche = N-200850 - 3

Breite	Maße in cm L x B x H	Artikel-Nr. Bitte Holz-Nr. ergänzen!	Holz-Nr. 2	Holz-Nr. 3	Holz-Nr. 4	Holz-Nr. 5	Holz-Nr. 6	Holz-Nr. 10	Holz-Nr. 14	Holz-Nr. 16
			gedämpfte Buche	Rotkernbuche	rustikale Asteiche	Eiche	amerik. Nußbaum	rustikaler Nußbaum	Eiche BIANCO	rust. Asteiche BIANCO
90	200(320)x90x76	N-200840 - ...	3728,00	3728,00	3910,00	4540,00	6107,00	5091,00	4680,00	4020,00
	220(340)x90x76	N-200860 - ...	3869,00	3869,00	4085,00	4716,00	6248,00	5229,00	4859,00	4212,00
	240(360)x90x76	N-240880 - ...	4048,00	4048,00	4225,00	4859,00	6419,00	5405,00	5010,00	4352,00
95	200(320)x95x76	N-200850 - ...	3804,00	3804,00	3939,00	4576,00	6206,00	5161,00	4714,00	4064,00
	220(340)x95x76	N-220870 - ...	3869,00	3869,00	4085,00	4753,00	6453,00	5229,00	4896,00	4212,00
	240(360)x95x76	N-240890 - ...	4048,00	4048,00	4225,00	4859,00	6596,00	5405,00	5010,00	4352,00
100	200(320)x100x76	N-200845 - ...	3835,00	3835,00	4009,00	4716,00	6347,00	5299,00	4859,00	4131,00
	220(340)x100x76	N-220865 - ...	4009,00	4009,00	4121,00	4859,00	6627,00	5507,00	5010,00	4241,00
	240(360)x100x76	N-240885 - ...	4222,00	4222,00	4365,00	5002,00	6906,00	5751,00	5148,00	4495,00
110	200(320)x110x76	N-200855 - ...	4048,00	4048,00	4225,00	4859,00	6490,00	5405,00	5010,00	4352,00
	220(340)x110x76	N-220875 - ...	4186,00	4186,00	4365,00	4963,00	6867,00	5546,00	5117,00	4495,00
	240(360)x110x76	N-240895 - ...	4397,00	4397,00	4576,00	5140,00	7010,00	5751,00	5294,00	4714,00



Aufpreis	
Tischbeine höher bis 10 cm	Tischbeine kürzer
156,00	73,00

TISCH NACH MASS										
Tischplatte*	N-F3260 - ...	731,00	731,00	767,00	949,00	1323,00	1115,00	975,00	796,00	
Tischbeine**	N-F3270 - ...	2722,00	2722,00	2811,00	3380,00	4534,00	3728,00	3484,00	2904,00	

* Preis je m² (Mindestberechnung 1 m²) - Berechnungsbeispiel Tischmaß 205 x 90 cm: 2,05 x 0,90 = 1,85 m² x Quadratmeterpreis nach Holzart (Preis/m²) = Preis der Tischplatte


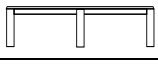
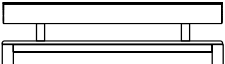
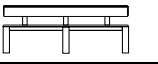

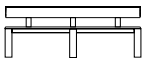
** Pauschalpreis für 4 Tischbeine (Untergestell) passend zur Tischplatte

HINWEISE & INFORMATION zu TISCH NACH MASS

- Bitte IMMER Tischplatte UND Tischbeine zusammen bestellen!
- Minimales Tischmaß: 200,0 x 90,0 cm (L x B)
- Maximales Tischmaß: 240,0 x 125,0 cm (L x B)
- F3 (Verlängerungsplatten 2x60,0 cm) erst ab einer Tischlänge von 200,0 cm möglich!
- Weitere Sonderlängen auf Anfrage möglich!

Rücken Holz, Sitz Holz, Beinprofil 8,0 x 8,0 cm, Metallausführungen wahlweise nickelfarbig gebürstet oder RAL7021 Schwarzgrau
Untergestell aus Holz, inkl. Gleiter, Sitzhöhe: 46,0 cm, Sitztiefe: 40,0 cm
Minimalmaß: 95,0 cm (L), Maximalmaß: 260,0 (L) cm (weitere Sonderlängen auf Anfrage möglich)

Bestellbeispiel nickelfarbig gebürstet: Einzelbank 120,0 cm, Rücken Holz, Sitz Holz, in Rotkernbuche = N-B1120 - 3
Bestellbeispiel RAL7021: Einzelbank 120,0 cm, Rücken Holz, Sitz Holz, in Rotkernbuche = N-B1120 - 3 / RAL7021

												Aufpreis		
												Bankbeine höher bis 10 cm	Bankbeine kürzer	
												107,00	57,00	
Maße in cm L x T x H	Artikel-Nr. Bitte Holz-Nr. ergänzen!	Preisgruppe	Holz-Nr. 2 gedämpfte Buche	Holz-Nr. 3 Rotkernbuche	Holz-Nr. 4 rustikale Asteiche	Holz-Nr. 5 Eiche	Holz-Nr. 6 amerik. Nußbaum	Holz-Nr. 10 rustikaler Nußbaum	Holz-Nr. 14 Eiche BIANCO	Holz-Nr. 16 rust. Asteiche BIANCO	Art-Nr.			Aufpreis
Vorbank, Sitz Holz														
	95 x 40 x 46	N-B0095 - ...	642,00	642,00	686,00	827,00	1199,00	991,00	850,00	707,00				
	120 x 40 x 46	N-B0120 - ...	790,00	790,00	837,00	1004,00	1456,00	1204,00	1037,00	858,00				
	140 x 40 x 46	N-B0140 - ...	827,00	827,00	879,00	1058,00	1529,00	1271,00	1087,00	910,00				
	160 x 40 x 46	N-B0160 - ...	920,00	920,00	983,00	1175,00	1700,00	1409,00	1206,00	1006,00				
	180 x 40 x 46	N-B0180 - ...	1004,00	1004,00	1066,00	1284,00	1854,00	1531,00	1323,00	1102,00				
	200 x 40 x 46	N-B0200 - ...	1097,00	1097,00	1170,00	1399,00	2012,00	1672,00	1435,00	1201,00				
	**220 x 40 x 46	N-B0220 - ...	1349,00	1349,00	1407,00	1672,00	2332,00	1960,00	1716,00	1446,00				
	**240 x 40 x 46	N-B0240 - ...	1440,00	1440,00	1485,00	1784,00	2486,00	2085,00	1830,00	1521,00				
	* lfm x 40 x 46	N-B0500 - ...	718,00	718,00	759,00	918,00	1300,00	1105,00	946,00	790,00				
* Hinweis zu Bank nach Maß!														
	nach Maß										Ab einschließlich einem Stellmaß von 220,0 cm wird bei Bank nach Maß gegen Aufpreis mittig ein zusätzliches Beinpaar aus Stabilitätsgründen angebracht!	AP-SB	166,00	
Einzelbank, Rücken Holz, Sitz Holz														
	95 x 48 x 86	N-B1095 - ...	962,00	962,00	1022,00	1222,00	1763,00	1461,00	1266,00	1050,00				
	120 x 48 x 86	N-B1120 - ...	1144,00	1144,00	1206,00	1430,00	2062,00	1711,00	1477,00	1243,00				
	140 x 48 x 86	N-B1140 - ...	1186,00	1186,00	1253,00	1511,00	2171,00	1802,00	1555,00	1300,00				
	160 x 48 x 86	N-B1160 - ...	1305,00	1305,00	1383,00	1654,00	2374,00	1979,00	1706,00	1422,00				
	180 x 48 x 86	N-B1180 - ...	1412,00	1412,00	1495,00	1789,00	2571,00	2137,00	1843,00	1547,00				
	200 x 48 x 86	N-B1200 - ...	1529,00	1529,00	1625,00	1945,00	2785,00	2314,00	2005,00	1672,00				
	**220 x 48 x 86	N-B1220 - ...	1906,00	1906,00	2005,00	2350,00	3253,00	2759,00	2410,00	2057,00				
	**240 x 48 x 86	N-B1240 - ...	2018,00	2018,00	2122,00	2493,00	3453,00	2933,00	2558,00	2179,00				
	* lfm x 48 x 86	N-B1500 - ...	1061,00	1061,00	1157,00	1347,00	1906,00	1596,00	1386,00	1188,00				
* Hinweis zu Bank nach Maß!														
	nach Maß										Ab einschließlich einem Stellmaß von 220,0 cm wird bei Bank nach Maß aus Stabilitätsgründen gegen Aufpreis ein zusätzliches Beinpaar und bei Bänken mit Rückenlehne ein zusätzlicher Metallbügel angebracht.	AP-SBR	270,00	
RAL7021 Schwarzgrau statt nickelfarbig gebürstet ...RAL7021												ohne Aufpreis		
Einzelbank, geteilter Rücken Holz, Sitz Holz														
	95 x 48 x 86	N-B2095 - ...	991,00	991,00	1053,00	1253,00	1820,00	1511,00	1300,00	1082,00				
	120 x 48 x 86	N-B2120 - ...	1178,00	1178,00	1243,00	1495,00	2155,00	1781,00	1547,00	1284,00				
	140 x 48 x 86	N-B2140 - ...	1217,00	1217,00	1305,00	1557,00	2239,00	1859,00	1599,00	1339,00				
	160 x 48 x 86	N-B2160 - ...	1344,00	1344,00	1427,00	1711,00	2462,00	2038,00	1765,00	1477,00				
	180 x 48 x 86	N-B2180 - ...	1446,00	1446,00	1534,00	1841,00	2639,00	2194,00	1893,00	1576,00				
	200 x 48 x 86	N-B2200 - ...	1576,00	1576,00	1677,00	2010,00	2878,00	2387,00	2062,00	1729,00				
	**220 x 48 x 86	N-B2220 - ...	1953,00	1953,00	2057,00	2405,00	3338,00	2816,00	2473,00	2111,00				
	**240 x 48 x 86	N-B2240 - ...	2072,00	2072,00	2176,00	2553,00	3546,00	2995,00	2623,00	2236,00				
	* lfm x 48 x 86	N-B2500 - ...	1105,00	1105,00	1193,00	1422,00	1986,00	1677,00	1461,00	1222,00				
* Hinweis zu Bank nach Maß!														
	nach Maß										Ab einschließlich einem Stellmaß von 220,0 cm wird bei Bank nach Maß aus Stabilitätsgründen gegen Aufpreis ein zusätzliches Beinpaar und bei Bänken mit Rückenlehne ein zusätzlicher Metallbügel angebracht.	AP-SBR	270,00	
RAL7021 Schwarzgrau statt nickelfarbig gebürstet ...RAL7021												ohne Aufpreis		

* Mindestberechnung 1 lfm - Berechnungsbeispiel Bankmaß 185,0:100 = 1,85 lfm x Laufmeterpreis nach Holzart (Preis/lfm) = Preis der Bank

** Ab einschließlich einem Stellmaß von 220,0 cm wird aus Stabilitätsgründen standardmäßig ein zusätzliches Beinpaar und bei Bänken mit Rückenlehne ein zusätzlicher Metallbügel angebracht.

Alle Preise sind in CHF angegeben und eine UVP!

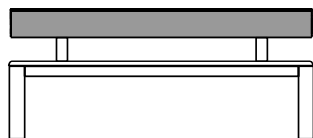
Sonder- & Einzelanfertigungen sind jederzeit möglich.

Rücken fest gepolstert, Sitz Holz, Beinprofil 8,0 x 8,0 cm, Metallausführungen wahlweise nickelfarbig gebürstet oder RAL7021 Schwarzgrau
Untergestell aus Holz, inkl. Gleiter, Sitzhöhe: 46,0 cm, Sitztiefe: 40,0 cm, Naht: Ton-in-Ton-Naht, für Kontrastnaht bei Artikelnummer [.../K] ergänzen
Minimalmaß: 95,0 cm (L), Maximalmaß: 260,0 (L) cm (weitere Sonderlängen auf Anfrage möglich)

Bestellbeispiel nickelfarbig gebürstet:
Bestellbeispiel RAL7021:

Einzelbank 120,0 cm, Rücken fest gepolstert, Sitz Holz, in Rotkernbuche, Stoff Lino 89 Aubergine, Kontrastnaht = N-B3120 - 3 / L89 / K
Einzelbank 120,0 cm, Rücken fest gepolstert, Sitz Holz, in Rotkernbuche, Stoff Lino 89 Aubergine, Kontrastnaht = N-B3120 - 3 / L89 / K / RAL7021

Maße in cm L x T x H	Artikel-Nr. Bitte Holz-Nr. ergänzen!	Preisgruppe	Holz-Nr. 2 gedämpfte Buche	Holz-Nr. 3 Rotkernbuche	Holz-Nr. 4 rustikale Asteiche	Holz-Nr. 5 Eiche	Holz-Nr. 6 amerik. Nußbaum	Holz-Nr. 10 rustikaler Nußbaum	Holz-Nr. 14 Eiche BIANCO	Holz-Nr. 16 rust. Asteiche BIANCO	Aufpreis	
											Bankbeine höher bis 10 cm	Bankbeine kürzer
Einzelbank, Rücken fest gepolstert, Sitz Holz												
95 x 48 x 86	N-B3095 -... /... /...	PG1	991,00	991,00	1037,00	1175,00	1547,00	1339,00	1206,00	1066,00	107,00	57,00
		PG2	1009,00	1009,00	1058,00	1199,00	1573,00	1362,00	1230,00	1087,00		
		PG3	1126,00	1126,00	1173,00	1313,00	1677,00	1469,00	1349,00	1204,00		
		PG4	1175,00	1175,00	1222,00	1362,00	1732,00	1521,00	1404,00	1256,00		
		PGQ2	1027,00	1027,00	1074,00	1214,00	1591,00	1381,00	1245,00	1102,00		
120 x 48 x 86	N-B3120 -... /... /...	PG1	1178,00	1178,00	1227,00	1396,00	1849,00	1591,00	1433,00	1269,00		
		PG2	1201,00	1201,00	1253,00	1422,00	1882,00	1625,00	1461,00	1292,00		
		PG3	1316,00	1316,00	1365,00	1547,00	1986,00	1739,00	1583,00	1412,00		
		PG4	1370,00	1370,00	1422,00	1599,00	2038,00	1791,00	1635,00	1464,00		
		PGQ2	1222,00	1222,00	1277,00	1446,00	1906,00	1646,00	1485,00	1316,00		
140 x 48 x 86	N-B3140 -... /... /...	PG1	1217,00	1217,00	1279,00	1453,00	1924,00	1664,00	1500,00	1316,00		
		PG2	1243,00	1243,00	1305,00	1485,00	1960,00	1700,00	1529,00	1344,00		
		PG3	1370,00	1370,00	1427,00	1604,00	2072,00	1807,00	1654,00	1477,00		
		PG4	1425,00	1425,00	1482,00	1659,00	2129,00	1862,00	1708,00	1529,00		
		PGQ2	1277,00	1277,00	1339,00	1518,00	1994,00	1734,00	1563,00	1378,00		
160 x 48 x 86	N-B3160 -... /... /...	PG1	1344,00	1344,00	1409,00	1599,00	2116,00	1825,00	1648,00	1446,00		
		PG2	1370,00	1370,00	1433,00	1633,00	2161,00	1867,00	1680,00	1477,00		
		PG3	1500,00	1500,00	1568,00	1763,00	2275,00	1986,00	1807,00	1612,00		
		PG4	1563,00	1563,00	1628,00	1820,00	2335,00	2046,00	1869,00	1672,00		
		PGQ2	1409,00	1409,00	1472,00	1672,00	2200,00	1906,00	1719,00	1516,00		
180 x 48 x 86	N-B3180 -... /... /...	PG1	1446,00	1446,00	1516,00	1729,00	2283,00	1976,00	1781,00	1560,00		
		PG2	1477,00	1477,00	1550,00	1763,00	2330,00	2018,00	1815,00	1589,00		
		PG3	1609,00	1609,00	1690,00	1893,00	2457,00	2137,00	1950,00	1734,00		
		PG4	1674,00	1674,00	1752,00	1958,00	2522,00	2202,00	2018,00	1799,00		
		PGQ2	1518,00	1518,00	1591,00	1804,00	2371,00	2059,00	1856,00	1630,00		
200 x 48 x 86	N-B3200 -... /... /...	PG1	1576,00	1576,00	1648,00	1885,00	2493,00	2155,00	1942,00	1703,00		
		PG2	1607,00	1607,00	1680,00	1924,00	2545,00	2194,00	1979,00	1734,00		
		PG3	1760,00	1760,00	1841,00	2064,00	2678,00	2340,00	2129,00	1893,00		
		PG4	1830,00	1830,00	1911,00	2137,00	2751,00	2410,00	2200,00	1963,00		
		PGQ2	1661,00	1661,00	1734,00	1979,00	2597,00	2246,00	2031,00	1786,00		
**220 x 48 x 86	N-B3220 -... /... /...	PG1	1953,00	1953,00	2015,00	2280,00	2938,00	2564,00	2337,00	2062,00		
		PG2	1986,00	1986,00	2049,00	2322,00	2990,00	2613,00	2379,00	2098,00		
		PG3	2163,00	2163,00	2226,00	2488,00	3146,00	2774,00	2556,00	2285,00		
		PG4	2244,00	2244,00	2309,00	2571,00	3229,00	2855,00	2639,00	2369,00		
		PGQ2	2054,00	2054,00	2116,00	2389,00	3058,00	2678,00	2447,00	2166,00		
RAL7021 Schwarzgrau statt nickelfarbig gebürstet ...RAL7021			ohne Aufpreis									



Weiter auf der nächsten Seite!

Rücken fest gepolstert, Sitz Holz, Beinprofil 8,0 x 8,0 cm, Metallausführungen wahlweise nickelfarbig gebürstet oder RAL7021 Schwarzgrau
Untergestell aus Holz, inkl. Gleiter, Sitzhöhe: 46,0 cm, Sitztiefe: 40,0 cm, Naht: Ton-in-Ton-Naht, für Kontrastnaht bei Artikelnummer [...] ergänzen
Minimalmaß: 95,0 cm (L), Maximalmaß: 260,0 (L) cm (weitere Sonderlängen auf Anfrage möglich)

Maße in cm L x T x H	Artikel-Nr. Bitte Holz-Nr. ergänzen!	Preisgruppe	Holz-Nr. 2 gedämpfte Buche	Holz-Nr. 3 Rotkernbuche	Holz-Nr. 4 rustikale Asteiche	Holz-Nr. 5 Eiche	Holz-Nr. 6 amerik. Nußbaum	Holz-Nr. 10 rustikaler Nußbaum	Holz-Nr. 14 Eiche BIANCO	Holz-Nr. 16 rust. Asteiche BIANCO	Aufpreis		
											Bankbeine höher bis 10 cm	Bankbeine kürzer	
Einzelbank, Rücken fest gepolstert, Sitz Holz													
**240 x 48 x 86	N-B3240 -... /... /...	PG1	2072,00	2072,00	2137,00	2428,00	3112,00	2920,00	2491,00	2192,00	107,00	57,00	
		PG2	2106,00	2106,00	2176,00	2475,00	3169,00	2974,00	2535,00	2231,00			
		PG3	2296,00	2296,00	2356,00	2660,00	3338,00	2951,00	2733,00	2418,00			
		PG4	2389,00	2389,00	2454,00	2759,00	3435,00	3050,00	2829,00	2517,00			
		PGQ2	2181,00	2181,00	2252,00	2551,00	3245,00	3050,00	2613,00	2306,00			
* lfm x 48 x 86	N-B3500 -... /... /...	PG1	1061,00	1061,00	1113,00	1269,00	1638,00	1446,00	1308,00	1149,00	107,00	57,00	
		PG2	1079,00	1079,00	1134,00	1292,00	1669,00	1477,00	1336,00	1175,00			
		PG3	1199,00	1199,00	1243,00	1404,00	1773,00	1578,00	1440,00	1284,00			
		PG4	1253,00	1253,00	1300,00	1456,00	1825,00	1633,00	1492,00	1339,00			
		PGQ2	1102,00	1102,00	1157,00	1316,00	1693,00	1498,00	1357,00	1199,00			
* Hinweis zu Bank nach Maß!										Art-Nr.	Aufpreis		
Ab einschließlich einem Stellmaß von 220,0 cm wird bei Bank nach Maß aus Stabilitätsgründen gegen Aufpreis ein zusätzliches Beinpaar und bei Bänken mit Rückenlehne ein zusätzlicher Metallbügel angebracht.										AP-SBR	270,00		
RAL7021 Schwarzgrau statt nickelfarbig gebürstet		...RAL7021										ohne Aufpreis	

* Mindestberechnung 1 lfm - Berechnungsbeispiel Bankmaß 185,0:100 = 1,85 lfm x Laufmeterpreis nach Holzart (Preis/lfm) = Preis der Bank

** Ab einschließlich einem Stellmaß von 220,0 cm wird aus Stabilitätsgründen standardmäßig ein zusätzliches Beinpaar und bei Bänken mit Rückenlehne ein zusätzlicher Metallbügel angebracht.

Sitz fest gepolstert, Beinprofil 8,0 x 8,0 cm

Untergestell aus Holz, inkl. Gleiter, Sitzhöhe: 46,0 cm, Sitztiefe: 40,0 cm, Naht: Ton-in-Ton-Naht, für Kontrastnaht bei Artikelnummer [.../K] ergänzen
Minimalmaß: 95,0 (L), Maximalmaß: 260,0 (L) cm (weitere Sonderlängen auf Anfrage möglich)

Bestellbeispiel: Vorbank 120,0 cm, Sitz fest gepolstert, in Rotkernbuche, Stoff Lino 89 Aubergine, Kontrastnaht = N-B0120ST - 3 / L89 / K

Maße in cm L x T x H	Artikel-Nr. Bitte Holz-Nr. ergänzen!	Preisgruppe	Holz-Nr. 2 gedämpfte Buche	Holz-Nr. 3 Rotkernbuche	Holz-Nr. 4 rustikale Asteiche	Holz-Nr. 5 Eiche	Holz-Nr. 6 amerik. Nußbaum	Holz-Nr. 10 rustikaler Nußbaum	Holz-Nr. 14 Eiche BIANCO	Holz-Nr. 16 rust. Asteiche BIANCO	Aufpreis		
											Bankbeine höher	Bankbeine kürzer	
Vorbank, Sitz fest gepolstert												bis 10 cm	
95 x 40 x 46	N-B0095ST -... /... /...	PG1	642,00	642,00	686,00	827,00	1199,00	991,00	850,00	707,00	107,00		
	N-B0095ST -... /... /...	PG2	653,00	653,00	702,00	845,00	1219,00	1009,00	868,00	723,00			
	N-B0095LE -... /... /...	PG3	707,00	707,00	749,00	889,00	1266,00	1050,00	915,00	770,00			
	N-B0095LE -... /... /...	PG4	751,00	751,00	793,00	933,00	1310,00	1095,00	962,00	816,00			
N-B0095ST -... /... /...	PGQ2	671,00	671,00	718,00	861,00	1238,00	1027,00	887,00	741,00				
120 x 40 x 46	N-B0120ST -... /... /...	PG1	790,00	790,00	837,00	1004,00	1456,00	1204,00	1037,00	858,00			
	N-B0120ST -... /... /...	PG2	806,00	806,00	853,00	1027,00	1487,00	1227,00	1058,00	879,00			
	N-B0120LE -... /... /...	PG3	855,00	855,00	913,00	1076,00	1529,00	1279,00	1113,00	936,00			
	N-B0120LE -... /... /...	PG4	907,00	907,00	965,00	1131,00	1583,00	1329,00	1165,00	991,00			
N-B0120ST -... /... /...	PGQ2	822,00	822,00	868,00	1043,00	1503,00	1243,00	1074,00	894,00				
140 x 40 x 46	N-B0140ST -... /... /...	PG1	827,00	827,00	879,00	1058,00	1529,00	1271,00	1087,00	910,00			
	N-B0140ST -... /... /...	PG2	845,00	845,00	894,00	1076,00	1563,00	1295,00	1110,00	926,00			
	N-B0140LE -... /... /...	PG3	915,00	915,00	967,00	1147,00	1609,00	1349,00	1178,00	993,00			
	N-B0140LE -... /... /...	PG4	970,00	970,00	1022,00	1201,00	1664,00	1407,00	1232,00	1045,00			
N-B0140ST -... /... /...	PGQ2	879,00	879,00	928,00	1110,00	1596,00	1329,00	1144,00	959,00				
160 x 40 x 46	N-B0160ST -... /... /...	PG1	920,00	920,00	983,00	1175,00	1700,00	1409,00	1206,00	1006,00			
	N-B0160ST -... /... /...	PG2	936,00	936,00	1001,00	1199,00	1732,00	1433,00	1230,00	1030,00			
	N-B0160LE -... /... /...	PG3	1022,00	1022,00	1076,00	1277,00	1789,00	1500,00	1313,00	1110,00			
	N-B0160LE -... /... /...	PG4	1079,00	1079,00	1139,00	1336,00	1851,00	1563,00	1373,00	1170,00			
N-B0160ST -... /... /...	PGQ2	980,00	980,00	1043,00	1240,00	1773,00	1477,00	1271,00	1071,00				
180 x 40 x 46	N-B0180ST -... /... /...	PG1	1004,00	1004,00	1066,00	1284,00	1854,00	1531,00	1323,00	1102,00			
	N-B0180ST -... /... /...	PG2	1027,00	1027,00	1087,00	1310,00	1888,00	1565,00	1349,00	1123,00			
	N-B0180LE -... /... /...	PG3	1134,00	1134,00	1196,00	1409,00	1968,00	1656,00	1451,00	1227,00			
	N-B0180LE -... /... /...	PG4	1196,00	1196,00	1258,00	1469,00	2033,00	1719,00	1513,00	1290,00			
N-B0180ST -... /... /...	PGQ2	1076,00	1076,00	1136,00	1360,00	1940,00	1617,00	1399,00	1173,00				
200 x 40 x 46	N-B0200ST -... /... /...	PG1	1097,00	1097,00	1170,00	1399,00	2012,00	1672,00	1435,00	1201,00			
	N-B0200ST -... /... /...	PG2	1121,00	1121,00	1193,00	1425,00	2051,00	1708,00	1464,00	1222,00			
	N-B0200LE -... /... /...	PG3	1274,00	1274,00	1344,00	1573,00	2187,00	1849,00	1625,00	1383,00			
	N-B0200LE -... /... /...	PG4	1342,00	1342,00	1414,00	1641,00	2252,00	1916,00	1695,00	1453,00			
N-B0200ST -... /... /...	PGQ2	1180,00	1180,00	1253,00	1487,00	2111,00	1771,00	1526,00	1284,00				
**220 x 40 x 46	N-B0220ST -... /... /...	PG1	1349,00	1349,00	1407,00	1672,00	2332,00	1960,00	1716,00	1446,00			
	N-B0220ST -... /... /...	PG2	1373,00	1373,00	1427,00	1706,00	2376,00	1999,00	1745,00	1472,00			
	N-B0220LE -... /... /...	PG3	1552,00	1552,00	1607,00	1877,00	2535,00	2168,00	1932,00	1656,00			
	N-B0220LE -... /... /...	PG4	1625,00	1625,00	1680,00	1950,00	2613,00	2241,00	2010,00	1732,00			
N-B0220ST -... /... /...	PGQ2	1446,00	1446,00	1500,00	1778,00	2449,00	2072,00	1817,00	1547,00				



Weiter auf der nächsten Seite!

Sitz fest gepolstert, Beinprofil 8,0 x 8,0 cm

Untergestell aus Holz, inkl. Gleiter, Sitzhöhe: 46,0 cm, Sitztiefe: 40,0 cm, Naht: Ton-in-Ton-Naht, für Kontrastnaht bei Artikelnummer [.../K] ergänzen
Minimalmaß: 95,0 (L), Maximalmaß: 260,0 (L) cm (weitere Sonderlängen auf Anfrage möglich)

Maße in cm L x T x H	Artikel-Nr. Bitte Holz-Nr. ergänzen!	Preisgruppe	Holz-Nr. 2 gedämpfte Buche	Holz-Nr. 3 Rotkernbuche	Holz-Nr. 4 rustikale Asteiche	Holz-Nr. 5 Eiche	Holz-Nr. 6 amerik. Nußbaum	Holz-Nr. 10 rustikaler Nußbaum	Holz-Nr. 14 Eiche BIANCO	Holz-Nr. 16 rust. Asteiche BIANCO	Aufpreis		
											Bankbeine höher bis 10 cm	Bankbeine kürzer	
Vorbank, Sitz fest gepolstert													
**240 x 40 x 46	N-B0240ST -... /... /...	PG1	1440,00	1440,00	1485,00	1784,00	2486,00	2085,00	1830,00	1521,00			
	N-B0240ST -... /... /...	PG2	1464,00	1464,00	1511,00	1815,00	2532,00	2122,00	1867,00	1552,00			
	N-B0240LE -... /... /...	PG3	1667,00	1667,00	1724,00	1932,00	2688,00	2257,00	2054,00	1771,00			
	N-B0240LE -... /... /...	PG4	1776,00	1776,00	1830,00	2044,00	2798,00	2366,00	2163,00	1880,00			
* lfm x 40 x 46	N-B0240ST -... /... /...	PGQ2	1547,00	1547,00	1591,00	1895,00	2616,00	2202,00	1947,00	1633,00			
	N-B0500ST -... /... /...	PG1	718,00	718,00	759,00	918,00	1300,00	1105,00	946,00	790,00			
	N-B0500ST -... /... /...	PG2	733,00	733,00	775,00	933,00	1326,00	1126,00	965,00	806,00			
	N-B0500LE -... /... /...	PG3	840,00	840,00	889,00	1043,00	1495,00	1219,00	1071,00	918,00			
	N-B0500LE -... /... /...	PG4	887,00	887,00	939,00	1092,00	1547,00	1271,00	1123,00	967,00			
	N-B0500ST -... /... /...	PGQ2	749,00	749,00	790,00	952,00	1344,00	1141,00	983,00	822,00			
* Hinweis zu Bank nach Maß!										Art-Nr.	Aufpreis		
Ab einschließlich einem Stellmaß von 220,0 cm wird bei Bank nach Maß gegen Aufpreis mittig ein zusätzliches Beinpaar aus Stabilitätsgründen angebracht!										AP-SB	166,00		

* Mindestberechnung 1 lfm - Berechnungsbeispiel Bankmaß 185,0:100 = 1,85 lfm x Laufmeterpreis nach Holzart (Preis/lfm) = Preis der Bank

** Ab einschließlich einem Stellmaß von 220,0 cm wird aus Stabilitätsgründen standardmäßig ein zusätzliches Beinpaar und bei Bänken mit Rückenlehne ein zusätzlicher Metallbügel angebracht.

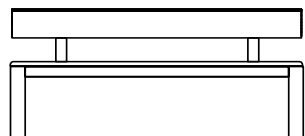
Rücken Holz, Sitz fest gepolstert, Beinprofil 8,0 x 8,0 cm, Metallausführungen wahlweise nickelfarbig gebürstet oder RAL7021 Schwarzgrau
Untergestell aus Holz, inkl. Gleiter, Sitzhöhe: 46,0 cm, Sitztiefe: 40,0 cm, Naht: Ton-in-Ton-Naht, für Kontrastnaht bei Artikelnummer [.../K] ergänzen
Minimalmaß: 95,0 (L), Maximalmaß: 260,0 (L) cm (weitere Sonderlängen auf Anfrage möglich)

Bestellbeispiel nickelfarbig gebürstet:
Bestellbeispiel RAL7021:

Einzelbank 120,0 cm, Rücken Holz, Sitz fest gepolstert, in Rotkernbuche, Stoff Lino 89 Aubergine, Kontrastnaht = N-B1120ST - 3 / L89 / K
Einzelbank 120,0 cm, Rücken Holz, Sitz fest gepolstert, in Rotkernbuche, Stoff Lino 89 Aubergine, Kontrastnaht = N-B1120ST - 3 / L89 / K RAL7021

Maße in cm L x T x H	Artikel-Nr. Bitte Holz-Nr. ergänzen!	Preisgruppe	Holz-Nr. 2 gedämpfte Buche	Holz-Nr. 3 Rotkernbuche	Holz-Nr. 4 rustikale Asteiche	Holz-Nr. 5 Eiche	Holz-Nr. 6 amerik. Nußbaum	Holz-Nr. 10 rustikaler Nußbaum	Holz-Nr. 14 Eiche BIANCO	Holz-Nr. 16 rust. Asteiche BIANCO
Einzelbank, Rücken Holz, Sitz fest gepolstert										
95 x 48 x 86	N-B1095ST -... /... /...	PG1	962,00	962,00	1022,00	1222,00	1763,00	1461,00	1266,00	1050,00
	N-B1095ST -... /... /...	PG2	980,00	980,00	1040,00	1251,00	1786,00	1492,00	1290,00	1069,00
	N-B1095LE -... /... /...	PG3	1024,00	1024,00	1079,00	1287,00	1825,00	1526,00	1326,00	1113,00
	N-B1095LE -... /... /...	PG4	1069,00	1069,00	1128,00	1334,00	1875,00	1573,00	1373,00	1160,00
120 x 48 x 86	N-B1095ST -... /... /...	PGQ2	996,00	996,00	1058,00	1269,00	1804,00	1511,00	1308,00	1087,00
	N-B1120ST -... /... /...	PG1	1144,00	1144,00	1206,00	1430,00	2062,00	1711,00	1477,00	1243,00
	N-B1120ST -... /... /...	PG2	1170,00	1170,00	1230,00	1459,00	2103,00	1737,00	1503,00	1269,00
	N-B1120LE -... /... /...	PG3	1212,00	1212,00	1284,00	1505,00	2132,00	1781,00	1552,00	1323,00
140 x 48 x 86	N-B1120LE -... /... /...	PG4	1266,00	1266,00	1336,00	1560,00	2181,00	1833,00	1602,00	1375,00
	N-B1120ST -... /... /...	PGQ2	1186,00	1186,00	1245,00	1477,00	2122,00	1752,00	1521,00	1284,00
	N-B1140ST -... /... /...	PG1	1186,00	1186,00	1253,00	1511,00	2171,00	1802,00	1555,00	1300,00
	N-B1140ST -... /... /...	PG2	1209,00	1209,00	1277,00	1537,00	2200,00	1838,00	1583,00	1326,00
160 x 48 x 86	N-B1140LE -... /... /...	PG3	1274,00	1274,00	1347,00	1591,00	2259,00	1888,00	1643,00	1386,00
	N-B1140LE -... /... /...	PG4	1326,00	1326,00	1404,00	1643,00	2314,00	1942,00	1700,00	1443,00
	N-B1140ST -... /... /...	PGQ2	1243,00	1243,00	1310,00	1570,00	2233,00	1872,00	1617,00	1360,00
	N-B1160ST -... /... /...	PG1	1305,00	1305,00	1383,00	1654,00	2374,00	1979,00	1706,00	1422,00
180 x 48 x 86	N-B1160ST -... /... /...	PG2	1334,00	1334,00	1414,00	1682,00	2408,00	2020,00	1737,00	1451,00
	N-B1160LE -... /... /...	PG3	1399,00	1399,00	1482,00	1752,00	2473,00	2075,00	1802,00	1526,00
	N-B1160LE -... /... /...	PG4	1459,00	1459,00	1542,00	1812,00	2530,00	2137,00	1862,00	1589,00
	N-B1160ST -... /... /...	PGQ2	1375,00	1375,00	1456,00	1726,00	2449,00	2062,00	1778,00	1492,00
200 x 48 x 86	N-B1180ST -... /... /...	PG1	1412,00	1412,00	1495,00	1789,00	2571,00	2137,00	1843,00	1547,00
	N-B1180ST -... /... /...	PG2	1435,00	1435,00	1524,00	1823,00	2623,00	2179,00	1880,00	1573,00
	N-B1180LE -... /... /...	PG3	1531,00	1531,00	1617,00	1914,00	2694,00	2262,00	1963,00	1669,00
	N-B1180LE -... /... /...	PG4	1596,00	1596,00	1677,00	1976,00	2759,00	2324,00	2028,00	1734,00
**220 x 48 x 86	N-B1180ST -... /... /...	PGQ2	1487,00	1487,00	1573,00	1875,00	2673,00	2231,00	1929,00	1625,00
	N-B1200ST -... /... /...	PG1	1529,00	1529,00	1625,00	1945,00	2785,00	2314,00	2005,00	1672,00
	N-B1200ST -... /... /...	PG2	1563,00	1563,00	1656,00	1984,00	2842,00	2358,00	2044,00	1708,00
	N-B1200LE -... /... /...	PG3	1703,00	1703,00	1797,00	2116,00	2954,00	2491,00	2181,00	1854,00
RAL7021 Schwarzgrau statt nickelfarbig gebürstet	N-B1200LE -... /... /...	PG4	1771,00	1771,00	1867,00	2187,00	3024,00	2558,00	2249,00	1921,00
	N-B1200ST -... /... /...	PGQ2	1625,00	1625,00	1716,00	2046,00	2904,00	2421,00	2103,00	1771,00
	N-B1220ST -... /... /...	PG1	1906,00	1906,00	2005,00	2350,00	3253,00	2759,00	2410,00	2057,00
	N-B1220ST -... /... /...	PG2	1940,00	1940,00	2038,00	2392,00	3312,00	2805,00	2454,00	2093,00
...RAL7021	N-B1220LE -... /... /...	PG3	2111,00	2111,00	2213,00	2553,00	3461,00	2954,00	2626,00	2278,00
	N-B1220LE -... /... /...	PG4	2189,00	2189,00	2288,00	2629,00	3536,00	3029,00	2699,00	2350,00
	N-B1220ST -... /... /...	PGQ2	2012,00	2012,00	2111,00	2465,00	3385,00	2878,00	2527,00	2166,00
ohne Aufpreis										

Aufpreis	
Bankbeine höher bis 10 cm	Bankbeine kürzer
107,00	57,00



Weiter auf der nächsten Seite!

Rücken Holz, Sitz fest gepolstert, Beinprofil 8,0 x 8,0 cm, Metallausführungen wahlweise nickelfarbig gebürstet oder RAL7021 Schwarzgrau
Untergestell aus Holz, inkl. Gleiter, Sitzhöhe: 46,0 cm, Sitztiefe: 40,0 cm, Naht: Ton-in-Ton-Naht, für Kontrastnaht bei Artikelnummer [.../K] ergänzen
Minimalmaß: 95,0 (L), Maximalmaß: 260,0 (L) cm (weitere Sonderlängen auf Anfrage möglich)

Maße in cm L x T x H	Artikel-Nr. Bitte Holz-Nr. ergänzen!	Preisgruppe	Holz-Nr. 2 gedämpfte Buche	Holz-Nr. 3 Rotkernbuche	Holz-Nr. 4 rustikale Asteiche	Holz-Nr. 5 Eiche	Holz-Nr. 6 amerik. Nußbaum	Holz-Nr. 10 rustikaler Nußbaum	Holz-Nr. 14 Eiche BIANCO	Holz-Nr. 16 rust. Asteiche BIANCO	Aufpreis		
											Bankbeine höher bis 10 cm	Bankbeine kürzer	
Einzelbank, Rücken Holz, Sitz fest gepolstert													
**240 x 48 x 86	N-B1240ST -... /... /...	PG1	2018,00	2018,00	2122,00	2493,00	3453,00	2933,00	2558,00	2179,00			
	N-B1240ST -... /... /...	PG2	2051,00	2051,00	2161,00	2538,00	3515,00	2985,00	2605,00	2215,00			
	N-B1240LE -... /... /...	PG3	2262,00	2262,00	2369,00	2688,00	3700,00	3151,00	2761,00	2431,00			
	N-B1240LE -... /... /...	PG4	2371,00	2371,00	2478,00	2798,00	3809,00	3260,00	2954,00	2538,00			
	N-B1240ST -... /... /...	PGQ2	2132,00	2132,00	2241,00	2621,00	3596,00	3065,00	2688,00	2298,00			
* lfm x 48 x 86	N-B1500ST -... /... /...	PG1	1061,00	1061,00	1157,00	1347,00	1906,00	1596,00	1386,00	1188,00			
	N-B1500ST -... /... /...	PG2	1079,00	1079,00	1180,00	1373,00	1945,00	1630,00	1417,00	1212,00			
	N-B1500LE -... /... /...	PG3	1186,00	1186,00	1279,00	1472,00	2106,00	1724,00	1516,00	1316,00			
	N-B1500LE -... /... /...	PG4	1235,00	1235,00	1326,00	1521,00	2158,00	1771,00	1565,00	1362,00			
	N-B1500ST -... /... /...	PGQ2	1097,00	1097,00	1199,00	1388,00	1960,00	1646,00	1433,00	1230,00			
* Hinweis zu Bank nach Maß!										Art-Nr.	Aufpreis		
Ab einschließlich einem Stellmaß von 220,0 cm wird bei Bank nach Maß aus Stabilitätsgründen gegen Aufpreis ein zusätzliches Beinpaar und bei Bänken mit Rückenlehne ein zusätzlicher Metallbügel angebracht.										AP-SBR	270,00		
RAL7021 Schwarzgrau statt nickelfarbig gebürstet		...RAL7021									ohne Aufpreis		

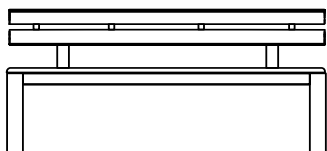
* Mindestberechnung 1 lfm - Berechnungsbeispiel Bankmaß 185,0:100 = 1,85 lfm x Laufmeterpreis nach Holzart (Preis/lfm) = Preis der Bank

** Ab einschließlich einem Stellmaß von 220,0 cm wird aus Stabilitätsgründen standardmäßig ein zusätzliches Beinpaar und bei Bänken mit Rückenlehne ein zusätzlicher Metallbügel angebracht.

Geteilter Rücken Holz, Sitz fest gepolstert, Beinprofil 8,0 x 8,0 cm, Metallausführungen wahlweise nickelfarbig gebürstet oder RAL7021 Schwarzgrau
Untergestell aus Holz, inkl. Gleiter, Sitzhöhe: 46,0 cm, Sitztiefe: 40,0 cm, Naht: Ton-in-Ton-Naht, für Kontrastnaht bei Artikelnummer [.../K] ergänzen
Minimalmaß: 95,0 (L), Maximalmaß: 260,0 (L) cm (weitere Sonderlängen auf Anfrage möglich)

Bestellbeispiel nickelfarbig gebürstet:
Bestellbeispiel RAL7021:

Einzelbank 120,0 cm, geteilter Rücken Holz, Sitz fest gepolstert, in Rotkernbuche, Stoff Lino 89 Aubergine, Kontrastnaht = N-B2120ST - 3 / L89 / K
Einzelbank 120,0 cm, geteilter Rücken Holz, Sitz fest gepolstert, in Rotkernbuche, Stoff Lino 89 Aubergine, Kontrastnaht = N-B2120ST - 3 / L89 / K RAL7021



Maße in cm L x T x H	Artikel-Nr. Bitte Holz-Nr. ergänzen!	Preisgruppe	Holz-Nr. 2 gedämpfte Buche	Holz-Nr. 3 Rotkernbuche	Holz-Nr. 4 rustikale Asteiche	Holz-Nr. 5 Eiche	Holz-Nr. 6 amerik. Nußbaum	Holz-Nr. 10 rustikaler Nußbaum	Holz-Nr. 14 Eiche BIANCO	Holz-Nr. 16 rust. Asteiche BIANCO	Aufpreis		
											Bankbeine höher bis 10 cm	Bankbeine kürzer	
Einzelbank, geteilter Rücken Holz, Sitz fest gepolstert													
95 x 48 x 86	N-B2095ST -... /... /...	PG1	991,00	991,00	1053,00	1253,00	1820,00	1511,00	1300,00	1082,00	107,00	57,00	
	N-B2095ST -... /... /...	PG2	1009,00	1009,00	1071,00	1277,00	1843,00	1531,00	1326,00	1108,00			
	N-B2095LE -... /... /...	PG3	1050,00	1050,00	1115,00	1323,00	1880,00	1568,00	1360,00	1152,00			
	N-B2095LE -... /... /...	PG4	1095,00	1095,00	1162,00	1370,00	1924,00	1612,00	1409,00	1199,00			
N-B2095ST -... /... /...	PGQ2	1027,00	1027,00	1089,00	1292,00	1859,00	1550,00	1344,00	1126,00				
120 x 48 x 86	N-B2120ST -... /... /...	PG1	1178,00	1178,00	1243,00	1495,00	2155,00	1781,00	1547,00	1284,00			
	N-B2120ST -... /... /...	PG2	1201,00	1201,00	1269,00	1524,00	2181,00	1815,00	1573,00	1310,00			
	N-B2120LE -... /... /...	PG3	1238,00	1238,00	1323,00	1570,00	2226,00	1862,00	1617,00	1360,00			
	N-B2120LE -... /... /...	PG4	1290,00	1290,00	1375,00	1622,00	2278,00	1914,00	1667,00	1414,00			
N-B2120ST -... /... /...	PGQ2	1217,00	1217,00	1284,00	1539,00	2200,00	1833,00	1591,00	1326,00				
140 x 48 x 86	N-B2140ST -... /... /...	PG1	1217,00	1217,00	1305,00	1557,00	2239,00	1859,00	1599,00	1339,00			
	N-B2140ST -... /... /...	PG2	1243,00	1243,00	1334,00	1586,00	2270,00	1888,00	1633,00	1362,00			
	N-B2140LE -... /... /...	PG3	1308,00	1308,00	1383,00	1638,00	2322,00	1940,00	1693,00	1422,00			
	N-B2140LE -... /... /...	PG4	1360,00	1360,00	1440,00	1695,00	2376,00	1994,00	1745,00	1477,00			
N-B2140ST -... /... /...	PGQ2	1277,00	1277,00	1365,00	1620,00	2304,00	1921,00	1667,00	1396,00				
160 x 48 x 86	N-B2160ST -... /... /...	PG1	1344,00	1344,00	1427,00	1711,00	2462,00	2038,00	1765,00	1477,00			
	N-B2160ST -... /... /...	PG2	1370,00	1370,00	1456,00	1745,00	2496,00	2083,00	1802,00	1503,00			
	N-B2160LE -... /... /...	PG3	1440,00	1440,00	1521,00	1804,00	2551,00	2132,00	1867,00	1565,00			
	N-B2160LE -... /... /...	PG4	1498,00	1498,00	1583,00	1867,00	2613,00	2192,00	1924,00	1625,00			
N-B2160ST -... /... /...	PGQ2	1412,00	1412,00	1498,00	1786,00	2538,00	2124,00	1843,00	1547,00				
180 x 48 x 86	N-B2180ST -... /... /...	PG1	1446,00	1446,00	1534,00	1841,00	2639,00	2194,00	1893,00	1576,00			
	N-B2180ST -... /... /...	PG2	1477,00	1477,00	1568,00	1877,00	2694,00	2239,00	1932,00	1607,00			
	N-B2180LE -... /... /...	PG3	1568,00	1568,00	1656,00	1958,00	2764,00	2322,00	2025,00	1711,00			
	N-B2180LE -... /... /...	PG4	1630,00	1630,00	1719,00	2023,00	2826,00	2384,00	2088,00	1773,00			
N-B2180ST -... /... /...	PGQ2	1526,00	1526,00	1620,00	1927,00	2743,00	2288,00	1984,00	1659,00				
200 x 48 x 86	N-B2200ST -... /... /...	PG1	1576,00	1576,00	1677,00	2010,00	2878,00	2387,00	2062,00	1729,00			
	N-B2200ST -... /... /...	PG2	1607,00	1607,00	1713,00	2049,00	2935,00	2436,00	2103,00	1763,00			
	N-B2200LE -... /... /...	PG3	1750,00	1750,00	1851,00	2179,00	3052,00	2561,00	2244,00	1903,00			
	N-B2200LE -... /... /...	PG4	1817,00	1817,00	1919,00	2246,00	3120,00	2631,00	2314,00	1968,00			
N-B2200ST -... /... /...	PGQ2	1669,00	1669,00	1776,00	2109,00	2995,00	2496,00	2166,00	1823,00				
**220 x 48 x 86	N-B2220ST -... /... /...	PG1	1953,00	1953,00	2057,00	2405,00	3338,00	2816,00	2473,00	2111,00			
	N-B2220ST -... /... /...	PG2	1986,00	1986,00	2093,00	2449,00	3401,00	2870,00	2514,00	2153,00			
	N-B2220LE -... /... /...	PG3	2158,00	2158,00	2267,00	2618,00	3546,00	3024,00	2686,00	2322,00			
	N-B2220LE -... /... /...	PG4	2231,00	2231,00	2343,00	2691,00	3622,00	3097,00	2761,00	2395,00			
N-B2220ST -... /... /...	PGQ2	2059,00	2059,00	2166,00	2522,00	3474,00	2943,00	2587,00	2226,00				
RAL7021 Schwarzgrau statt nickelfarbig gebürstet ...RAL7021			ohne Aufpreis										

Weiter auf der nächsten Seite!

Geteilter Rücken Holz, Sitz fest gepolstert, Beinprofil 8,0 x 8,0 cm, Metallausführungen wahlweise nickelfarbig gebürstet oder RAL7021 Schwarzgrau
Untergestell aus Holz, inkl. Gleiter, Sitzhöhe: 46,0 cm, Sitztiefe: 40,0 cm, Naht: Ton-in-Ton-Naht, für Kontrastnaht bei Artikelnummer [.../K] ergänzen
Minimalmaß: 95,0 (L), Maximalmaß: 260,0 (L) cm (weitere Sonderlängen auf Anfrage möglich)

Maße in cm L x T x H	Artikel-Nr. Bitte Holz-Nr. ergänzen!	Preisgruppe	Holz-Nr. 2 gedämpfte Buche	Holz-Nr. 3 Rotkernbuche	Holz-Nr. 4 rustikale Asteiche	Holz-Nr. 5 Eiche	Holz-Nr. 6 amerik. Nußbaum	Holz-Nr. 10 rustikaler Nußbaum	Holz-Nr. 14 Eiche BIANCO	Holz-Nr. 16 rust. Asteiche BIANCO	Aufpreis	
											Bankbeine höher bis 10 cm	Bankbeine kürzer
Einzelbank, geteilter Rücken Holz, Sitz fest gepolstert												
**240 x 48 x 86	N-B2240ST -... /... /...	PG1	2072,00	2072,00	2176,00	2553,00	3546,00	2995,00	2623,00	2236,00	107,00	57,00
	N-B2240ST -... /... /...	PG2	2106,00	2106,00	2213,00	2600,00	3614,00	3052,00	2668,00	2275,00		
	N-B2240LE -... /... /...	PG3	2306,00	2306,00	2402,00	2795,00	3786,00	3268,00	2873,00	2470,00		
	N-B2240LE -... /... /...	PG4	2413,00	2413,00	2512,00	2904,00	3895,00	3377,00	2980,00	2579,00		
	N-B2240ST -... /... /...	PGQ2	2189,00	2189,00	2296,00	2683,00	3695,00	3133,00	2748,00	2356,00		
* lfm x 48 x 86	N-B2500ST -... /... /...	PG1	1105,00	1105,00	1193,00	1422,00	1986,00	1677,00	1461,00	1222,00		
	N-B2500ST -... /... /...	PG2	1126,00	1126,00	1214,00	1451,00	2025,00	1713,00	1492,00	1251,00		
	N-B2500LE -... /... /...	PG3	1219,00	1219,00	1316,00	1552,00	2187,00	1799,00	1591,00	1355,00		
	N-B2500LE -... /... /...	PG4	1269,00	1269,00	1360,00	1596,00	2231,00	1846,00	1635,00	1404,00		
	N-B2500ST -... /... /...	PGQ2	1141,00	1141,00	1232,00	1466,00	2044,00	1732,00	1511,00	1269,00		
* Hinweis zu Bank nach Maß!										Art-Nr.	Aufpreis	
Ab einschließlich einem Stellmaß von 220,0 cm wird bei Bank nach Maß aus Stabilitätsgründen gegen Aufpreis ein zusätzliches Beinpaar und bei Bänken mit Rückenlehne ein zusätzlicher Metallbügel angebracht.										AP-SBR	270,00	
RAL7021 Schwarzgrau statt nickelfarbig gebürstet		...RAL7021									ohne Aufpreis	

* Mindestberechnung 1 lfm - Berechnungsbeispiel Bankmaß 185,0:100 = 1,85 lfm x Laufmeterpreis nach Holzart (Preis/lfm) = Preis der Bank

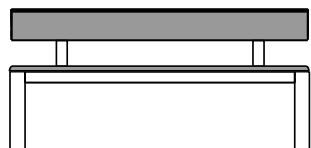
** Ab einschließlich einem Stellmaß von 220,0 cm wird aus Stabilitätsgründen standardmäßig ein zusätzliches Beinpaar und bei Bänken mit Rückenlehne ein zusätzlicher Metallbügel angebracht.

Rücken fest gepolstert, Sitz fest gepolstert, Beinprofil 8,0 x 8,0 cm, Metallausführungen wahlweise nickelfarbig gebürstet oder RAL7021 Schwarzgrau
Untergestell aus Holz, inkl. Gleiter, Sitzhöhe: 46,0 cm, Sitztiefe: 40,0 cm, Naht: Ton-in-Ton-Naht, für Kontrastnaht bei Artikelnummer [.../K] ergänzen
Minimalmaß: 95,0 (L), Maximalmaß: 260,0 (L) cm (weitere Sonderlängen auf Anfrage möglich)

Bestellbeispiel nickelfarbig gebürstet:
Bestellbeispiel RAL7021:

Einzelbank 120,0 cm, Rücken fest gepolstert, Sitz fest gepolstert, in Rotkernbuche, Stoff Lino 89 Aubergine, Kontrastnaht = N-B3120ST - 3 / L89 / K
Einzelbank 120,0 cm, Rücken fest gepolstert, Sitz fest gepolstert, in Rotkernbuche, Stoff Lino 89 Aubergine, Kontrastnaht = N-B3120ST - 3 / L89 / K RAL7021

Maße in cm L x T x H	Artikel-Nr. Bitte Holz-Nr. ergänzen!	Preisgruppe	Holz-Nr. 2 gedämpfte Buche	Holz-Nr. 3 Rotkernbuche	Holz-Nr. 4 rustikale Asteiche	Holz-Nr. 5 Eiche	Holz-Nr. 6 amerik. Nußbaum	Holz-Nr. 10 rustikaler Nußbaum	Holz-Nr. 14 Eiche BIANCO	Holz-Nr. 16 rust. Asteiche BIANCO	Aufpreis		
											Bankbeine höher bis 10 cm	Bankbeine kürzer	
Einzelbank, Rücken fest gepolstert, Sitz fest gepolstert												107,00	57,00
95 x 48 x 86	N-B3095ST -... /... /...	PG1	991,00	991,00	1037,00	1175,00	1547,00	1339,00	1206,00	1066,00			
	N-B3095ST -... /... /...	PG2	1009,00	1009,00	1058,00	1199,00	1573,00	1362,00	1230,00	1087,00			
	N-B3095LE -... /... /...	PG3	1186,00	1186,00	1230,00	1365,00	1742,00	1531,00	1414,00	1271,00			
	N-B3095LE -... /... /...	PG4	1284,00	1284,00	1326,00	1464,00	1841,00	1630,00	1511,00	1365,00			
	N-B3095ST -... /... /...	PGQ2	1043,00	1043,00	1092,00	1232,00	1607,00	1396,00	1264,00	1121,00			
120 x 48 x 86	N-B3120ST -... /... /...	PG1	1178,00	1178,00	1227,00	1396,00	1849,00	1591,00	1433,00	1269,00			
	N-B3120ST -... /... /...	PG2	1201,00	1201,00	1253,00	1422,00	1882,00	1625,00	1461,00	1292,00			
	N-B3120LE -... /... /...	PG3	1383,00	1383,00	1443,00	1609,00	2059,00	1807,00	1659,00	1490,00			
	N-B3120LE -... /... /...	PG4	1490,00	1490,00	1550,00	1716,00	2166,00	1914,00	1765,00	1596,00			
	N-B3120ST -... /... /...	PGQ2	1240,00	1240,00	1292,00	1461,00	1921,00	1664,00	1500,00	1334,00			
140 x 48 x 86	N-B3140ST -... /... /...	PG1	1217,00	1217,00	1279,00	1453,00	1924,00	1664,00	1500,00	1316,00			
	N-B3140ST -... /... /...	PG2	1243,00	1243,00	1305,00	1485,00	1960,00	1700,00	1529,00	1344,00			
	N-B3140LE -... /... /...	PG3	1482,00	1482,00	1547,00	1719,00	2176,00	1924,00	1773,00	1589,00			
	N-B3140LE -... /... /...	PG4	1594,00	1594,00	1656,00	1830,00	2288,00	2036,00	1885,00	1700,00			
	N-B3140ST -... /... /...	PGQ2	1310,00	1310,00	1373,00	1552,00	2028,00	1768,00	1596,00	1412,00			
160 x 48 x 86	N-B3160ST -... /... /...	PG1	1344,00	1344,00	1409,00	1599,00	2116,00	1825,00	1648,00	1446,00			
	N-B3160ST -... /... /...	PG2	1370,00	1370,00	1433,00	1633,00	2161,00	1867,00	1680,00	1477,00			
	N-B3160LE -... /... /...	PG3	1625,00	1625,00	1698,00	1885,00	2395,00	2106,00	1942,00	1742,00			
	N-B3160LE -... /... /...	PG4	1745,00	1745,00	1815,00	2005,00	2517,00	2228,00	2062,00	1862,00			
	N-B3160ST -... /... /...	PGQ2	1451,00	1451,00	1516,00	1713,00	2241,00	1947,00	1763,00	1557,00			
180 x 48 x 86	N-B3180ST -... /... /...	PG1	1446,00	1446,00	1516,00	1729,00	2283,00	1976,00	1781,00	1560,00			
	N-B3180ST -... /... /...	PG2	1477,00	1477,00	1550,00	1763,00	2330,00	2018,00	1815,00	1589,00			
	N-B3180LE -... /... /...	PG3	1773,00	1773,00	1849,00	2057,00	2613,00	2301,00	2116,00	1898,00			
	N-B3180LE -... /... /...	PG4	1903,00	1903,00	1976,00	2187,00	2740,00	2428,00	2244,00	2028,00			
	N-B3180ST -... /... /...	PGQ2	1568,00	1568,00	1641,00	1854,00	2421,00	2109,00	1908,00	1680,00			
200 x 48 x 86	N-B3200ST -... /... /...	PG1	1576,00	1576,00	1648,00	1885,00	2493,00	2155,00	1942,00	1703,00			
	N-B3200ST -... /... /...	PG2	1607,00	1607,00	1680,00	1924,00	2545,00	2194,00	1979,00	1734,00			
	N-B3200LE -... /... /...	PG3	1950,00	1950,00	2031,00	2265,00	2873,00	2525,00	2335,00	2093,00			
	N-B3200LE -... /... /...	PG4	2044,00	2044,00	2122,00	2356,00	2961,00	2618,00	2426,00	2187,00			
	N-B3200ST -... /... /...	PGQ2	1724,00	1724,00	1797,00	2038,00	2660,00	2309,00	2093,00	1849,00			
**220 x 48 x 86	N-B3220ST -... /... /...	PG1	1953,00	1953,00	2015,00	2280,00	2938,00	2564,00	2337,00	2062,00			
	N-B3220ST -... /... /...	PG2	1986,00	1986,00	2049,00	2322,00	2990,00	2613,00	2379,00	2098,00			
	N-B3220LE -... /... /...	PG3	2376,00	2376,00	2444,00	2701,00	3359,00	2990,00	2779,00	2509,00			
	N-B3220LE -... /... /...	PG4	2535,00	2535,00	2603,00	2865,00	3518,00	3151,00	2941,00	2668,00			
	N-B3220ST -... /... /...	PGQ2	2127,00	2127,00	2189,00	2462,00	3130,00	2751,00	2519,00	2239,00			
RAL7021 Schwarzgrau statt nickelfarbig gebürstet ...RAL7021			ohne Aufpreis										



Weiter auf der nächsten Seite!

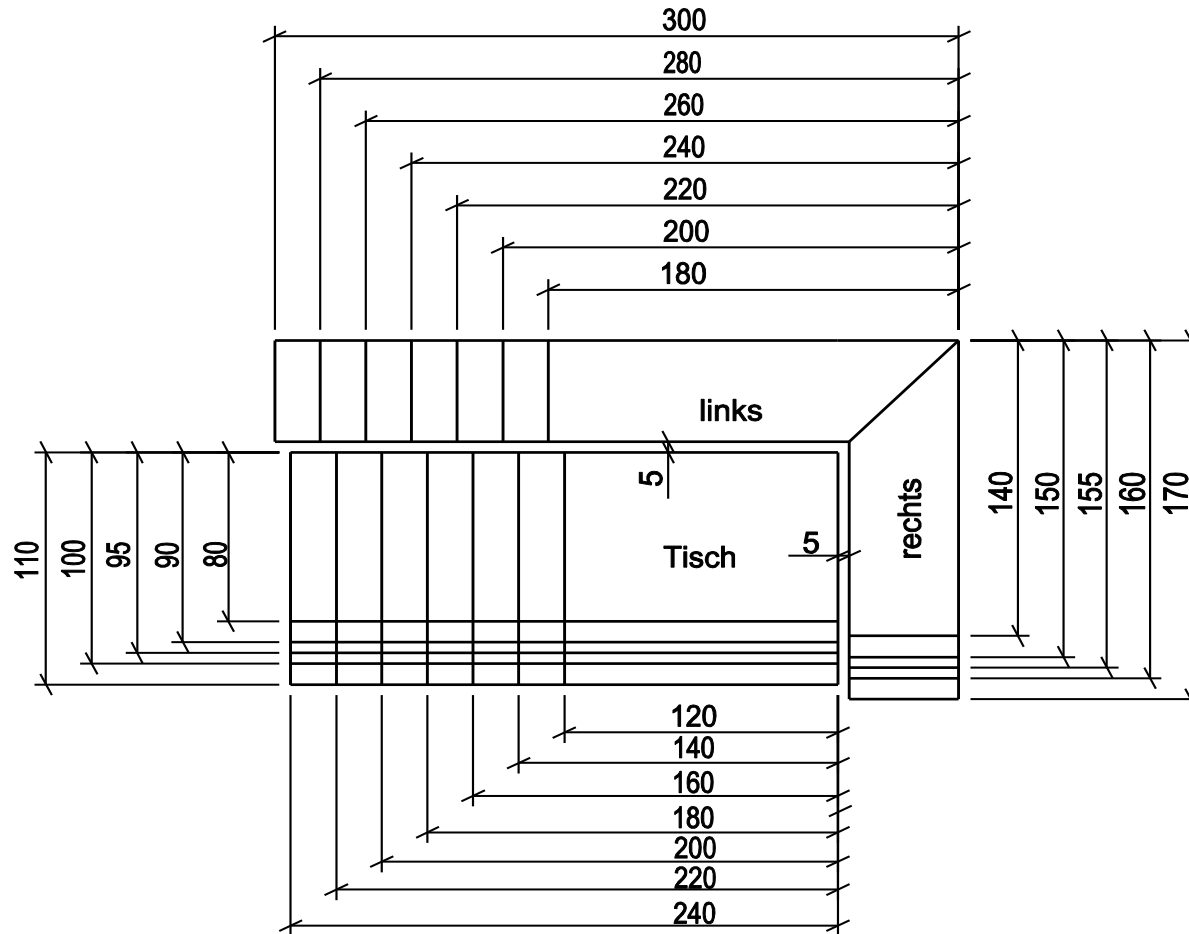
Rücken fest gepolstert, Sitz fest gepolstert, Beinprofil 8,0 x 8,0 cm, Metallausführungen wahlweise nickelfarbig gebürstet oder RAL7021 Schwarzgrau
Untergestell aus Holz, inkl. Gleiter, Sitzhöhe: 46,0 cm, Sitztiefe: 40,0 cm, Naht: Ton-in-Ton-Naht, für Kontrastnaht bei Artikelnummer [.../K] ergänzen
Minimalmaß: 95,0 (L), Maximalmaß: 260,0 (L) cm (weitere Sonderlängen auf Anfrage möglich)

Maße in cm L x T x H	Artikel-Nr. Bitte Holz-Nr. ergänzen!	Preisgruppe	Holz-Nr. 2 gedämpfte Buche	Holz-Nr. 3 Rotkernbuche	Holz-Nr. 4 rustikale Asteiche	Holz-Nr. 5 Eiche	Holz-Nr. 6 amerik. Nußbaum	Holz-Nr. 10 rustikaler Nußbaum	Holz-Nr. 14 Eiche BIANCO	Holz-Nr. 16 rust. Asteiche BIANCO	
Einzelbank, Rücken fest gepolstert, Sitz fest gepolstert											
**240 x 48 x 86	N-B3240ST -... /... /...	PG1	2296,00	2296,00	2356,00	2660,00	3338,00	2951,00	2733,00	2418,00	
	N-B3240ST -... /... /...	PG2	2337,00	2337,00	2400,00	2707,00	3401,00	3006,00	2782,00	2462,00	
	N-B3240LE -... /... /...	PG3	2532,00	2532,00	2616,00	2852,00	3596,00	3201,00	2995,00	2701,00	
	N-B3240LE -... /... /...	PG4	2740,00	2740,00	2818,00	3060,00	3801,00	3406,00	3203,00	2909,00	
* lfm x 48 x 86	N-B3240ST -... /... /...	PGQ2	2493,00	2493,00	2556,00	2865,00	3557,00	3162,00	2941,00	2621,00	
	N-B3500ST -... /... /...	PG1	1024,00	1024,00	1069,00	1217,00	1576,00	1386,00	1258,00	1108,00	
	N-B3500ST -... /... /...	PG2	1043,00	1043,00	1089,00	1243,00	1607,00	1417,00	1282,00	1128,00	
	N-B3500LE -... /... /...	PG3	1355,00	1355,00	1414,00	1568,00	2012,00	1745,00	1609,00	1453,00	
	N-B3500LE -... /... /...	PG4	1459,00	1459,00	1516,00	1669,00	2111,00	1849,00	1713,00	1557,00	
N-B3500ST -... /... /...	PGQ2	1082,00	1082,00	1128,00	1282,00	1646,00	1456,00	1321,00	1167,00		
* Hinweis zu Bank nach Maß!									Art-Nr.	Aufpreis	
Ab einschließlich einem Stellmaß von 220,0 cm wird bei Bank nach Maß aus Stabilitätsgründen gegen Aufpreis ein zusätzliches Beinpaar und bei Bänken mit Rückenlehne ein zusätzlicher Metallbügel angebracht.									AP-SBR	270,00	
RAL7021 Schwarzgrau statt nickelfarbig gebürstet		...RAL7021									ohne Aufpreis

Aufpreis	
Bankbeine höher	Bankbeine kürzer
bis 10 cm	
107,00	57,00


* Mindestberechnung 1 lfm - Berechnungsbeispiel Bankmaß 185,0:100 = 1,85 lfm x Laufmeterpreis nach Holzart (Preis/lfm) = Preis der Bank

** Ab einschließlich einem Stellmaß von 220,0 cm wird aus Stabilitätsgründen standardmäßig ein zusätzliches Beinpaar und bei Bänken mit Rückenlehne ein zusätzlicher Metallbügel angebracht.



Bei allen Einzelbänken (Standardbank und Bank nach Maß) sind Eckbankkonstruktionen möglich!
Tischplattenstärke 3,0 cm, Zargenhöhe 8,5 cm, Beinfreiheit 64,0 cm, Beinprofil 9,0 x 9,0 cm

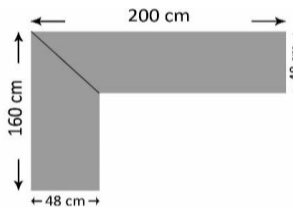
Eckbankkonstruktion**										
	Beschreibung	Artikel-Nr.	Holz-Nr. 2 gedämpfte Buche	Holz-Nr. 3 Rotkernbuche	Holz-Nr. 4 rustikale Asteiche	Holz-Nr. 5 Eiche	Holz-Nr. 6 amerik. Nußbaum	Holz-Nr. 10 rustikaler Nußbaum	Holz-Nr. 14 Eiche BIANCO	Holz-Nr. 16 rust. Asteiche BIANCO
Aufpreis (je Eckenkonstruktion)	langer Schenkel LINKS	N-ECKLI	476,00							
	gleiche Schenkellängen	N-ECKOO								
	langer Schenkel RECHTS	N-ECKRE								

		**Bitte beachten!	Art-Nr.	Aufpreis
		Ab einer Schenkellänge von 240 cm wird gegen Aufpreis mittig ein zusätzliches Beinpaar aus Stabilitätsgründen angebracht! Bei Bänken mit Rückenlehne wird außerdem ein zusätzlicher Metallbügel zur Stabilisierung an der Rückenlehne angebracht!	AP-SBR	270,00

Sonderanfertigung bei Einzelbänken										
	Beschreibung	Holz-Nr. 2 gedämpfte Buche	Holz-Nr. 3 Rotkernbuche	Holz-Nr. 4 rustikale Asteiche	Holz-Nr. 5 Eiche	Holz-Nr. 6 amerik. Nußbaum	Holz-Nr. 10 rustikaler Nußbaum	Holz-Nr. 14 Eiche BIANCO	Holz-Nr. 16 rust. Asteiche BIANCO	
Aufpreis (je Bankelement)	Höhenveränderung der Rückenlehne (Beinhöhe bleibt unverändert, Rückenlehne wird höher oder tiefer montiert)	höher (maximal 5 cm)	73,00							
		tiefer (maximal 4 cm)	73,00							
	Banktiefe / Sitztiefe ändern	kürzen	5 %							
		erweitern (bis 5 cm)	10 %							

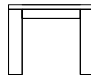
Bestell- und Berechnungsbeispiel:

Eckbankkonstruktion: 160 x 200 cm, langer Schenkel RECHTS (Leder: COLORADO dunkelbraun C84-4652, Kontrastnaht)

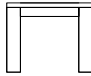
Skizze	Stück	Artikel-Nr.	Beschreibung	Preis in €
	1x	N-B3160LE - 3 / C84-4652 / K	Bank 160 cm, gepolsterter Sitz und Lehne mit Lederbezug COLORADO dunkelbraun, Kontrastnaht	1625,00
	1x	N-B3200LE - 3 / C84-4652 / K	Bank 200 cm, gepolsterter Sitz und Lehne mit Lederbezug COLORADO dunkelbraun, Kontrastnaht	1950,00
	1x	N-ECKRE	Aufpreis für Eckbankkonstruktion (langer Schenkel RECHTS)	476,00
				Gesamtpreis:

Hocker
Höhe der Sitzpolsterung 3,0 cm, Beinprofil 8,0 x 8,0 cm
Naht: Ton-in-Ton-Naht, für Kontrastnaht bei Artikelnummer [.../K] ergänzen

Bestellbeispiel: Hocker, Sitz Holz, in Rotkernbuche = N-HO400 - 3

Maße in cm L x T x H	Artikel-Nr. Bitte Holz-Nr. ergänzen!	Preisgruppe	Holz-Nr. 2	Holz-Nr. 3	Holz-Nr. 4	Holz-Nr. 5	Holz-Nr. 6	Holz-Nr. 10	Holz-Nr. 14	Holz-Nr. 16
			gedämpfte Buche	Rotkernbuche	rustikale Asteiche	Eiche	amerik. Nußbaum	rustikaler Nußbaum	Eiche BIANCO	rust. Asteiche BIANCO
Hocker, Sitz Holz										
	50 x 40 x 46	N-HO400 - ...	398,00	398,00	429,00	481,00	751,00	616,00	497,00	447,00

Bestellbeispiel: Hocker, Sitz fest gepolstert, in Rotkernbuche, Stoff Lino 89 Aubergine, Kontrastnaht = N-HO400 - 3 / L89 / K

Maße in cm L x T x H	Artikel-Nr. Bitte Holz-Nr. ergänzen!	Preisgruppe	Holz-Nr. 2	Holz-Nr. 3	Holz-Nr. 4	Holz-Nr. 5	Holz-Nr. 6	Holz-Nr. 10	Holz-Nr. 14	Holz-Nr. 16	
			gedämpfte Buche	Rotkernbuche	rustikale Asteiche	Eiche	amerik. Nußbaum	rustikaler Nußbaum	Eiche BIANCO	rust. Asteiche BIANCO	
Hocker, Sitz fest gepolstert											
	50 x 40 x 49,5	N-HO400 -... /... /...	PG1	398,00	398,00	429,00	481,00	751,00	614,00	497,00	447,00
			PG2	406,00	406,00	437,00	491,00	767,00	627,00	504,00	455,00
			PG3	455,00	455,00	481,00	536,00	814,00	671,00	554,00	497,00
			PG4	473,00	473,00	499,00	556,00	832,00	689,00	572,00	520,00
			PGQ2	419,00	419,00	450,00	502,00	777,00	637,00	517,00	465,00


Aufpreis	
Hockerbeine höher bis 10 cm	Hockerbeine kürzer
107,00	57,00

HOLZTISCH NACH MASS  Verkaufspreisliste-Stand: 01.07.2021	<h1>SIENA</h1>	Sitzkissen (passend für Hero, Ideal, Kreno und Naru)	SIENA
			Kissen

Sitzkissen lose

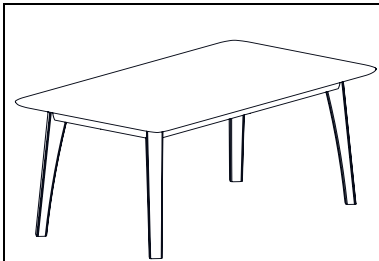
Naht: Ton-in-Ton-Naht, für Kontrastnaht bei Artikelnummer [.../K] ergänzen

Bestellbeispiel: Sitzkissen SIENA in Stoff LINO 53 dunkelrot, Kontrastnaht = S-9000 / L53 / K

Sitzkissen	Maße in cm (LxBxH)	Artikel-Nr.	Preis				
			PG1	PG2	PG3	PG4	PGQ2
	38 x 38 x 2	S-9000 /... /...	55,00	65,00	96,00	109,00	75,00
	50 x 40 x 2	S-9005 /... /...	62,00	78,00	109,00	127,00	91,00

festе Tischplatte
Tischplattenstärke 3,0 cm, Beinfreiheit 64,5 cm, Beinprofil 10,0 x 8,0 cm, Plattenüberstand umlaufend 12,0 cm

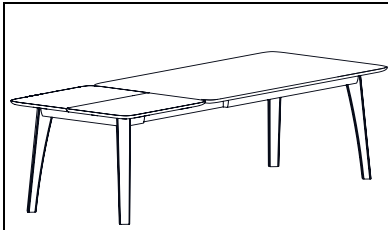
Bestellbeispiel: Tisch ohne Funktion, 210,0 x 95,0 cm, in Rotkernbuche = NY-3750 - 3



Breite	Maße	Artikel-Nr.		Holz-Nr. 3	Holz-Nr. 4			Holz-Nr. 10		Holz-Nr. 16	
	in cm L x B x H	Bitte Holz-Nr. ergänzen!		Rotkernbuche	rustikale Asteiche			rustikaler Nußbaum		rust. Asteiche BIANCO	
85	130 x 85 x 76	NY-3722-...		1758,00	1906,00			2486,00		1963,00	
	131 - 149 x 85 x 76	NY-3723MASS-...		1817,00	1979,00			2584,00		2044,00	nach Mass
	150 x 85 x 76	NY-3724-...		1817,00	1979,00			2584,00		2044,00	
	151 - 169 x 85 x 76	NY-3725MASS-...		1898,00	2062,00			2694,00		2127,00	nach Mass
	170 x 85 x 76	NY-3726-...		1898,00	2062,00			2694,00		2127,00	
	171 - 189 x 85 x 76	NY-3727MASS-...		1971,00	2150,00			2811,00		2213,00	nach Mass
	190 x 85 x 76	NY-3728-...		1971,00	2150,00			2811,00		2213,00	
	191 - 209 x 85 x 76	NY-3729MASS-...		2059,00	2241,00			2938,00		2309,00	nach Mass
95	210 x 85 x 76	NY-3730-...		2059,00	2241,00			2938,00		2309,00	
	130 x 95 x 76	NY-3742-...		1856,00	2031,00			2665,00		2080,00	
	131 - 149 x 95 x 76	NY-3743MASS-...		1932,00	2106,00			2782,00		2168,00	nach Mass
	150 x 95 x 76	NY-3744-...		1932,00	2106,00			2782,00		2168,00	
	151 - 169 x 95 x 76	NY-3745MASS-...		2018,00	2197,00			2902,00		2265,00	nach Mass
	170 x 95 x 76	NY-3746-...		2018,00	2197,00			2902,00		2265,00	
	171 - 189 x 95 x 76	NY-3747MASS-...		2096,00	2283,00			3021,00		2353,00	nach Mass
	190 x 95 x 76	NY-3748-...		2096,00	2283,00			3021,00		2353,00	
105	191 - 209 x 95 x 76	NY-3749MASS-...		2181,00	2374,00			3141,00		2441,00	nach Mass
	210 x 95 x 76	NY-3750-...		2181,00	2374,00			3141,00		2441,00	
	130 x 105 x 76	NY-3762-...		1971,00	2150,00			2811,00		2213,00	
	131 - 149 x 105 x 76	NY-3763MASS-...		2059,00	2241,00			2938,00		2309,00	nach Mass
	150 x 105 x 76	NY-3764-...		2059,00	2241,00			2938,00		2309,00	
	151 - 169 x 105 x 76	NY-3765MASS-...		2137,00	2332,00			3060,00		2400,00	nach Mass
	170 x 105 x 76	NY-3766-...		2137,00	2332,00			3060,00		2400,00	
	171 - 189 x 105 x 76	NY-3767MASS-...		2228,00	2431,00			3195,00		2509,00	nach Mass
105	190 x 105 x 76	NY-3768-...		2228,00	2431,00			3195,00		2509,00	
	191 - 209 x 105 x 76	NY-3769MASS-...		2322,00	2527,00			3328,00		2608,00	nach Mass
	210 x 105 x 76	NY-3770-...		2322,00	2527,00			3328,00		2608,00	

F3 Gestellauszug (Zweihandtechnik) mit innenliegender, geklappter Verlängerungsplatte (nur auf einer Seite ausziehbar)
Tischplattenstärke 3,0 cm, Beinfreiheit 64,5 cm, Beinprofil 10,0 x 8,0 cm, Plattenüberstand beidseitig: 12,0 cm

Bestellbeispiel: Tisch mit F3, 210,0 (310,0) x 95,0 cm, in Rotkernbuche = NY-3788 - 3

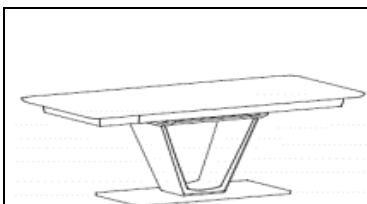


Breite	Maße in cm L x B x H	Artikel-Nr. Bitte Holz-Nr. ergänzen!		Holz-Nr. 3	Holz-Nr. 4			Holz-Nr. 10		Holz-Nr. 16	
				Rotkernbuche	rustikale Asteiche			rustikaler Nußbaum		rust. Asteiche BIANCO	
95	150 (210) x 95 x 76	NY-3782-...	Verlängerung 60 cm	3190,00	3492,00			4685,00		3593,00	
	151 - 169 x 95 x 76	NY-3783MASS-...		3271,00	3583,00			4818,00		3689,00	nach Mass
	170 (250) x 95 x 76	NY-3784-...	Verlängerung 80 cm	3271,00	3583,00			4818,00		3689,00	
	171 - 189 x 95 x 76	NY-3785MASS-...		3349,00	3663,00			4932,00		3778,00	nach Mass
	190 (290) x 95 x 76	NY-3786-...	Verlängerung 100 cm	3349,00	3663,00			4932,00		3778,00	
	191 - 209 x 95 x 76	NY-3787MASS-...		3429,00	3752,00			5054,00		3864,00	nach Mass
210 (310) x 95 x 76	NY-3788-...		3429,00	3752,00			5054,00		3864,00		
105	150 (210) x 105 x 76	NY-3791-...	Verlängerung 60 cm	3406,00	3721,00			4961,00		3840,00	
	151 - 169 x 105 x 76	NY-3792MASS-...		3487,00	3806,00			5086,00		3923,00	nach Mass
	170 (250) x 105 x 76	NY-3793-...	Verlängerung 80 cm	3487,00	3806,00			5086,00		3923,00	
	171 - 189 x 105 x 76	NY-3794MASS-...		3567,00	3900,00			5210,00		4017,00	nach Mass
	190 (290) x 105 x 76	NY-3795-...	Verlängerung 100 cm	3567,00	3900,00			5210,00		4017,00	
	191 - 209 x 105 x 76	NY-3796MASS-...		3656,00	4004,00			5340,00		4118,00	nach Mass
210 (310) x 105 x 76	NY-3797-...		3656,00	4004,00			5340,00		4118,00		

festе Tischplatte
Tischplattenstärke: 3,0 cm, Plattenüberstand: 12,0 cm (auf jeder Seite), Bodenplatte aus Granit, Shanxi Schwarz,
Abmessungen Bodenplatte: 100,0 x 50,0 x 2,0 cm , Säulenprofil aus Holz: L 69,5 x H 53,2 x T 39,3 cm, Beinfreiheit: 64,5 cm

Bestellbeispiel: Tisch ohne Funktion, 210,0 x 95,0 cm, in Rotkernbuche = NY-352140 - 3

Breite	Maße in cm L x B x H	Artikel-Nr. Bitte Holz-Nr. ergänzen!	Holz-Nr. 3 Rotkernbuche	Holz-Nr. 4 rustikale Asteiche	Holz-Nr. 10 rustikaler Nußbaum	Holz-Nr. 16 rust. Asteiche BIANCO	
	95	130 x 95 x 76	NY-352100-...	2285,00	2506,00	3856,00	2579,00
131 - 149 x 95 x 76		NY-352105-...	2387,00	2595,00	3988,00	2670,00	nach Mass
150 x 95 x 76		NY-352110-...	2387,00	2595,00	3988,00	2670,00	
151 - 169 x 95 x 76		NY-352115-...	2483,00	2709,00	4168,00	2792,00	nach Mass
170 x 95 x 76		NY-352120-...	2483,00	2709,00	4168,00	2792,00	
171 - 189 x 95 x 76		NY-352125-...	2577,00	2826,00	4347,00	2909,00	nach Mass
190 x 95 x 76		NY-352130-...	2577,00	2826,00	4347,00	2909,00	
191 - 209 x 95 x 76		NY-352135-...	2673,00	2941,00	4524,00	3029,00	nach Mass
210 x 95 x 76		NY-352140-...	2673,00	2941,00	4524,00	3029,00	




F4 Synchronauszug (Einhandtechnik), mit innenliegender, geklappter Verlängerungsplatte

Tischplattenstärke: 3,0 cm, Plattenüberstand: 12,0 cm (auf jeder Seite), Bodenplatte aus Granit, Shanxi Schwarz,

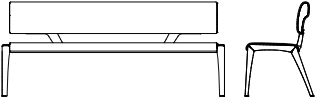
Abmessungen Bodenplatte: bis Tischlänge 170,0 cm (100,0 x 50,0 x 2,0 cm), ab Tischlänge 190,0 cm (110,0 x 60,0 x 2,0 cm), Säulenprofil aus Holz: L 69,5 x H 53,2 x T 39,3 cm, Beinfreiheit: 64,5 cm

Bestellbeispiel: Tisch mit F4, 210,0 (270,0) x 95,0 cm, in Rotkernbuche = NY-362120 - 3

Breite	Maße in cm L x B x H	Artikel-Nr. Bitte Holz-Nr. ergänzen!		Holz-Nr. 3	Holz-Nr. 4			Holz-Nr. 10		Holz-Nr. 16
				Rotkernbuche	rustikale Asteiche			rustikaler Nußbaum		rust. Asteiche BIANCO
	150,0 (210,0) x 95 x 76	NY-362100-...	Verlängerung 60 cm	3276,00	3692,00			5681,00		3804,00
	170,0 (230,0) x 95 x 76	NY-362105-...	Verlängerung 60 cm	3393,00	3838,00			5905,00		3952,00
	190,0 (250,0) x 95 x 76	NY-362110-...	Verlängerung 60 cm	3853,00	4209,00			6479,00		4337,00
	190,0 (270,0) x 95 x 76	NY-362115-...	Verlängerung 80 cm	3942,00	4326,00			6656,00		4456,00
	210,0 (270,0) x 95 x 76	NY-362120-...	Verlängerung 60 cm	4027,00	4472,00			6877,00		4605,00
	210,0 (290,0) x 95 x 76	NY-362125-...	Verlängerung 80 cm	4113,00	4586,00			7056,00		4727,00

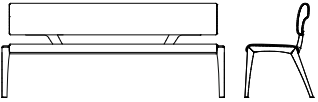
Keine Maßanfertigung möglich!

Rücken fest gepolstert, Sitz fest gepolstert, Naht: Ton-in-Ton-Naht, für Kontrastnaht bei Artikelnummer [.../K] ergänzen
 Untergestell Holz, Sitzhöhe 47,5 cm, Sitztiefe 44,1 cm

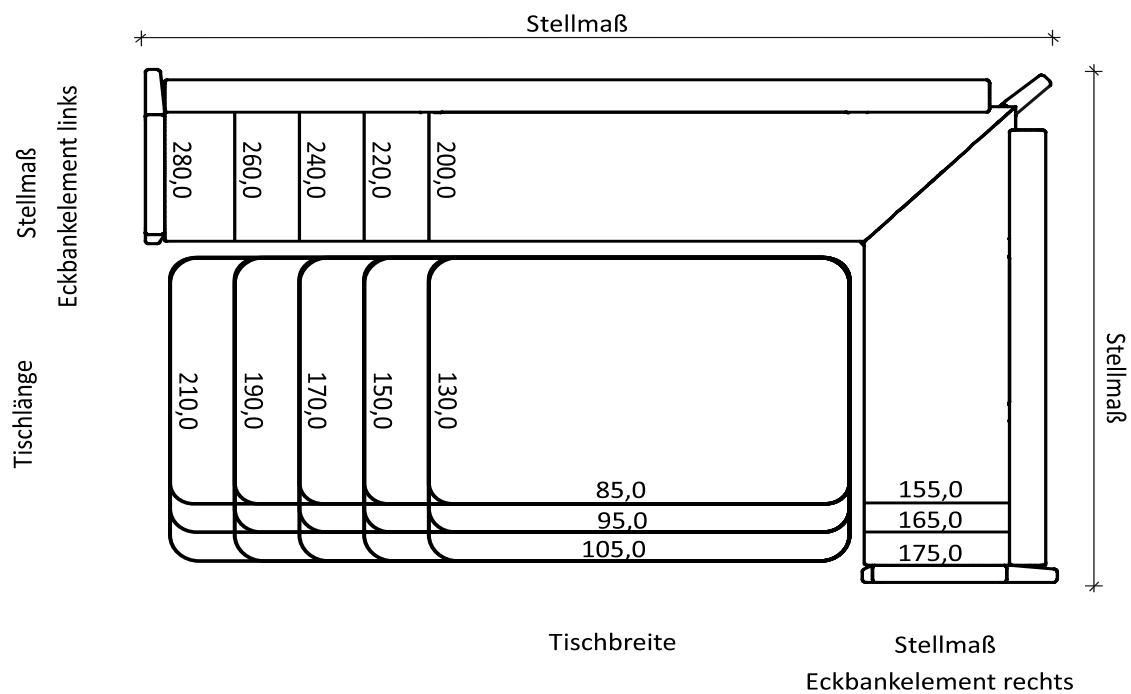
		Maße in cm Stellmaß x H x T	Artikel-Nr. Bitte Holz-Nr. ergänzen!	Preisgruppe	Holz-Nr. 3 Rotkernbuche	Holz-Nr. 4 rustikale Asteiche	Holz-Nr. 5 Eiche	Holz-Nr. 6 amerik. Nußbaum	Holz-Nr. 14 Eiche BIANCO	Holz-Nr. 16 rust. Asteiche BIANCO
	Einzelbank									
		130 x 86 x 60	NY-3845 -... /... /...	PG1	1227,00	1342,00	1409,00	1745,00	1446,00	1378,00
				PG2	1284,00	1399,00	1433,00	1802,00	1503,00	1440,00
				PG3	1537,00	1674,00	1742,00	2049,00	1794,00	1729,00
				PG4	1628,00	1763,00	1828,00	2137,00	1885,00	1817,00
				PGQ2	1401,00	1529,00	1586,00	1927,00	1641,00	1573,00
	nach Maß	131-149 x 86 x 60	NY-3845MASS -... /...	PG1	1396,00	1529,00	1602,00	1984,00	1651,00	1573,00
				PG2	1464,00	1594,00	1664,00	2054,00	1713,00	1641,00
				PG3	1776,00	1942,00	2023,00	2363,00	2072,00	1992,00
				PG4	1880,00	2044,00	2124,00	2470,00	2176,00	2093,00
				PGQ2	1615,00	1755,00	1841,00	2236,00	1895,00	1807,00
		150 x 86 x 60	NY-3846 -... /...	PG1	1396,00	1529,00	1602,00	1984,00	1651,00	1573,00
				PG2	1464,00	1594,00	1664,00	2054,00	1713,00	1641,00
				PG3	1776,00	1942,00	2023,00	2363,00	2072,00	1992,00
				PG4	1880,00	2044,00	2124,00	2470,00	2176,00	2093,00
				PGQ2	1615,00	1755,00	1841,00	2236,00	1895,00	1807,00
	nach Maß	151-169 x 84 x 60	NY-3846MASS -... /...	PG1	1570,00	1719,00	1802,00	2226,00	1856,00	1768,00
				PG2	1646,00	1791,00	1877,00	2301,00	1929,00	1838,00
				PG3	1979,00	2158,00	2246,00	2636,00	2314,00	2223,00
				PG4	2096,00	2270,00	2361,00	2753,00	2426,00	2340,00
PGQ2				1791,00	1960,00	2046,00	2449,00	2109,00	2018,00	
	170 x 86 x 60	NY-3847 -... /...	PG1	1570,00	1719,00	1802,00	2226,00	1856,00	1768,00	
			PG2	1646,00	1791,00	1877,00	2301,00	1929,00	1838,00	
			PG3	1979,00	2158,00	2246,00	2636,00	2314,00	2223,00	
			PG4	2096,00	2270,00	2361,00	2753,00	2426,00	2340,00	
			PGQ2	1791,00	1960,00	2046,00	2449,00	2109,00	2018,00	
nach Maß	171-189 x 84 x 60	NY-3847MASS -... /...	PG1	1776,00	1942,00	2038,00	2519,00	2101,00	1992,00	
			PG2	1859,00	2028,00	2122,00	2605,00	2187,00	2075,00	
			PG3	2220,00	2423,00	2519,00	2961,00	2597,00	2496,00	
			PG4	2348,00	2551,00	2647,00	3089,00	2722,00	2626,00	
			PGQ2	2010,00	2218,00	2311,00	2746,00	2382,00	2283,00	

Weiter auf der nächsten Seite!

Rücken fest gepolstert, Sitz fest gepolstert, Naht: Ton-in-Ton-Naht, für Kontrastnaht bei Artikelnummer [.../K] ergänzen
 Untergestell Holz, Sitzhöhe 47,5 cm, Sitztiefe 44,1 cm

Maße in cm Stellmaß x H x T	Artikel-Nr. Bitte Holz-Nr. ergänzen!	Preisgruppe	Holz-Nr. 3 Rotkernbuche	Holz-Nr. 4 rustikale Asteiche	Holz-Nr. 5 Eiche	Holz-Nr. 6 amerik.	Holz-Nr. 14 Eiche BIANCO	Holz-Nr. 16 rust. Asteiche BIANCO		
	Einzelbank									
	190 x 86 x 60	NY-3849 -... /...	PG1	1776,00	1942,00	2038,00	2519,00	2101,00	1992,00	
			PG2	1859,00	2028,00	2122,00	2605,00	2187,00	2075,00	
			PG3	2220,00	2423,00	2519,00	2961,00	2597,00	2496,00	
			PG4	2348,00	2551,00	2647,00	3089,00	2722,00	2626,00	
			PGQ2	2010,00	2218,00	2311,00	2746,00	2382,00	2283,00	
	nach Maß	191-209 x 84 x 60	NY-3849MASS -... /...	PG1	1947,00	2127,00	2228,00	2764,00	2298,00	2192,00
				PG2	2036,00	2218,00	2322,00	2855,00	2387,00	2280,00
				PG3	2462,00	2683,00	2792,00	3276,00	2876,00	2766,00
				PG4	2605,00	2826,00	2933,00	3416,00	3019,00	2907,00
				PGQ2	2236,00	2444,00	2548,00	3045,00	2626,00	2517,00
	210 x 86 x 60	NY-3851 -... /... /...	PG1	1947,00	2127,00	2228,00	2764,00	2298,00	2192,00	
			PG2	2036,00	2218,00	2322,00	2855,00	2387,00	2280,00	
			PG3	2462,00	2683,00	2792,00	3276,00	2876,00	2766,00	
			PG4	2605,00	2826,00	2933,00	3416,00	3019,00	2907,00	
				PGQ2	2236,00	2444,00	2548,00	3045,00	2626,00	2517,00

Welches Eckbankelement passt zu welchem Tisch?



Rücken fest gepolstert, Sitz fest gepolstert, Untergestell Holz, Naht: Ton-in-Ton-Naht, für Kontrastnaht bei Artikelnummer [...] /K ergänzen
Sitzhöhe 47,5 cm, Sitztiefe 44,1 cm

	Maße in cm Stellmaß x T x H	Artikel-Nr. Bitte Holz-Nr. ergänzen!	Preisgruppe	Holz-Nr. 3	Holz-Nr. 4	Holz-Nr. 5	Holz-Nr. 6	Holz-Nr. 14	Holz-Nr. 16	
				Rotkernbuche	rustikale Asteiche	Eiche	amerik. Nußbaum	Eiche BIANCO	rust. Asteiche BIANCO	
Eckbankelemente, Artikelnummer um L (Eckbankelement links) oder R (Eckbankelement rechts) ergänzen!										
	nach Maß	130 - 154 x 86 x 60	NY-3859 / ... / ...	PG1	1318,00	1420,00	1578,00	2067,00	1622,00	1459,00
				PG2	1381,00	1485,00	1630,00	2163,00	1680,00	1524,00
				PG3	1706,00	1825,00	2010,00	2683,00	2070,00	1885,00
				PG4	1804,00	1929,00	2109,00	2787,00	2171,00	1984,00
				PGQ2	1534,00	1648,00	1810,00	2400,00	1864,00	1690,00
	nach Maß	155 x 86 x 60	NY-3860 / ... / ...	PG1	1318,00	1420,00	1578,00	2067,00	1622,00	1459,00
				PG2	1381,00	1485,00	1630,00	2163,00	1680,00	1524,00
				PG3	1706,00	1825,00	2010,00	2683,00	2070,00	1885,00
				PG4	1804,00	1929,00	2109,00	2787,00	2171,00	1984,00
				PGQ2	1534,00	1648,00	1810,00	2400,00	1864,00	1690,00
nach Maß	156 - 164 x 86 x 60	NY-3861 / ... / ...	PG1	1399,00	1500,00	1672,00	2213,00	1724,00	1550,00	
			PG2	1469,00	1570,00	1747,00	2317,00	1802,00	1620,00	
			PG3	1812,00	1950,00	2153,00	2873,00	2218,00	2007,00	
			PG4	1919,00	2059,00	2257,00	2982,00	2324,00	2111,00	
			PGQ2	1630,00	1745,00	1940,00	2571,00	1999,00	1799,00	
nach Maß	165 x 86 x 60	NY-3862 / ... / ...	PG1	1399,00	1500,00	1672,00	2213,00	1724,00	1550,00	
			PG2	1469,00	1570,00	1747,00	2317,00	1802,00	1620,00	
			PG3	1812,00	1950,00	2153,00	2873,00	2218,00	2007,00	
			PG4	1919,00	2059,00	2257,00	2982,00	2324,00	2111,00	
			PGQ2	1630,00	1745,00	1940,00	2571,00	1999,00	1799,00	
nach Maß	166 - 174 x 86 x 60	NY-3863 / ... / ...	PG1	1485,00	1591,00	1781,00	2358,00	1833,00	1643,00	
			PG2	1552,00	1661,00	1867,00	2473,00	1916,00	1716,00	
			PG3	1921,00	2067,00	2296,00	3065,00	2363,00	2132,00	
			PG4	2036,00	2181,00	2408,00	3177,00	2478,00	2246,00	
			PGQ2	1721,00	1846,00	2070,00	2743,00	2127,00	1906,00	
nach Maß	175 x 86 x 60	NY-3864 / ... / ...	PG1	1485,00	1591,00	1781,00	2358,00	1833,00	1643,00	
			PG2	1552,00	1661,00	1867,00	2473,00	1916,00	1716,00	
			PG3	1921,00	2067,00	2296,00	3065,00	2363,00	2132,00	
			PG4	2036,00	2181,00	2408,00	3177,00	2478,00	2246,00	
			PGQ2	1721,00	1846,00	2070,00	2743,00	2127,00	1906,00	
nach Maß	176 - 184 x 86 x 60	NY-3865 / ... / ...	PG1	1568,00	1682,00	1890,00	2506,00	1947,00	1732,00	
			PG2	1646,00	1758,00	1973,00	2626,00	2036,00	1810,00	
			PG3	2036,00	2189,00	2436,00	3255,00	2509,00	2254,00	
			PG4	2155,00	2309,00	2553,00	3375,00	2629,00	2374,00	
			PGQ2	1825,00	1950,00	2192,00	2915,00	2259,00	2007,00	
nach Maß	185 x 86 x 60	NY-3866 / ... / ...	PG1	1568,00	1682,00	1890,00	2506,00	1947,00	1732,00	
			PG2	1646,00	1758,00	1973,00	2626,00	2036,00	1810,00	
			PG3	2036,00	2189,00	2436,00	3255,00	2509,00	2254,00	
			PG4	2155,00	2309,00	2553,00	3375,00	2629,00	2374,00	
			PGQ2	1825,00	1950,00	2192,00	2915,00	2259,00	2007,00	
nach Maß	186 - 199 x 86 x 60	NY-3867 / ... / ...	PG1	1690,00	1817,00	2059,00	2727,00	2122,00	1875,00	
			PG2	1776,00	1903,00	2153,00	2855,00	2218,00	1955,00	
			PG3	2200,00	2366,00	2652,00	3544,00	2733,00	2436,00	
			PG4	2324,00	2496,00	2782,00	3676,00	2863,00	2566,00	
			PGQ2	1971,00	2111,00	2389,00	3169,00	2460,00	2171,00	

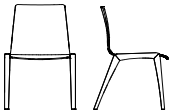
Weiter auf der nächsten Seite!

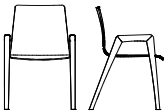
Rücken fest gepolstert, Sitz fest gepolstert, Untergestell Holz, Naht: Ton-in-Ton-Naht, für Kontrastnaht bei Artikelnummer [...] / K ergänzen
Sitzhöhe 47,5 cm, Sitztiefe 44,1 cm

Maße in cm Stellmaß x T x H	Artikel-Nr. Bitte Holz-Nr. ergänzen!	Preisgruppe	Holz-Nr. 3	Holz-Nr. 4	Holz-Nr. 5	Holz-Nr. 6	Holz-Nr. 14	Holz-Nr. 16	
			Rotkernbuche	rustikale Asteiche	Eiche	amerik. Nußbaum	Eiche BIANCO	rust. Asteiche BIANCO	
Eckbankelemente, Artikelnummer um L (Eckbankelement links) oder R (Eckbankelement rechts) ergänzen!									
200 x 86 x 60	NY-3868 / ... / ...	PG1	1690,00	1817,00	2059,00	2727,00	2122,00	1875,00	
		PG2	1776,00	1903,00	2153,00	2855,00	2218,00	1955,00	
		PG3	2200,00	2366,00	2652,00	3544,00	2733,00	2436,00	
		PG4	2324,00	2496,00	2782,00	3676,00	2863,00	2566,00	
		PGQ2	1971,00	2111,00	2389,00	3169,00	2460,00	2171,00	
nach Maß 201 - 219 x 86 x 60	NY-3869 / ... / ...	PG1	1856,00	1992,00	2280,00	3021,00	2350,00	2057,00	
		PG2	1947,00	2080,00	2379,00	3159,00	2452,00	2142,00	
		PG3	2418,00	2603,00	2935,00	3923,00	3021,00	2678,00	
		PG4	2558,00	2743,00	3078,00	4064,00	3162,00	2821,00	
		PGQ2	2163,00	2311,00	2639,00	3507,00	2722,00	2379,00	
* Ab einschließlich einem Stellmaß von 220,0 cm wird aus Stabilitätsgründen standardmäßig ein zusätzliches Beinpaar angebracht.	220 x 86 x 60*	NY-3870 / ... / ...	PG1	1856,00	1992,00	2280,00	3021,00	2350,00	2057,00
			PG2	1947,00	2080,00	2379,00	3159,00	2452,00	2142,00
			PG3	2418,00	2603,00	2935,00	3923,00	3021,00	2678,00
			PG4	2558,00	2743,00	3078,00	4064,00	3162,00	2821,00
			PGQ2	2163,00	2311,00	2639,00	3507,00	2722,00	2379,00
nach Maß 221 - 239 x 86 x 60	NY-3871 / ... / ...	PG1	2025,00	2181,00	2501,00	3312,00	2574,00	2241,00	
		PG2	2122,00	2278,00	2610,00	3466,00	2686,00	2348,00	
		PG3	2639,00	2839,00	3219,00	4303,00	3315,00	2930,00	
		PG4	2795,00	2995,00	3375,00	4459,00	3471,00	3086,00	
		PGQ2	2353,00	2525,00	2896,00	3848,00	2982,00	2605,00	
240 x 86 x 60	NY-3872 / ... / ...	PG1	2025,00	2181,00	2501,00	3312,00	2574,00	2241,00	
		PG2	2122,00	2278,00	2610,00	3466,00	2686,00	2348,00	
		PG3	2639,00	2839,00	3219,00	4303,00	3315,00	2930,00	
		PG4	2795,00	2995,00	3375,00	4459,00	3471,00	3086,00	
		PGQ2	2353,00	2525,00	2896,00	3848,00	2982,00	2605,00	
nach Maß 241 - 259 x 86 x 60	NY-3873 / ... / ...	PG1	2189,00	2353,00	2714,00	3598,00	2798,00	2423,00	
		PG2	2296,00	2460,00	2837,00	3767,00	2922,00	2532,00	
		PG3	2860,00	3076,00	3505,00	4688,00	3614,00	3172,00	
		PG4	3026,00	3242,00	3671,00	4857,00	3783,00	3341,00	
		PGQ2	2548,00	2733,00	3149,00	4181,00	3245,00	2808,00	
260 x 86 x 60	NY-3874 / ... / ...	PG1	2189,00	2353,00	2714,00	3598,00	2798,00	2423,00	
		PG2	2296,00	2460,00	2837,00	3767,00	2922,00	2532,00	
		PG3	2860,00	3076,00	3505,00	4688,00	3614,00	3172,00	
		PG4	3026,00	3242,00	3671,00	4857,00	3783,00	3341,00	
		PGQ2	2548,00	2733,00	3149,00	4181,00	3245,00	2808,00	
nach Maß 261 - 279 x 86 x 60	NY-3875 / ... / ...	PG1	2298,00	2473,00	2873,00	3809,00	2964,00	2543,00	
		PG2	2415,00	2587,00	3008,00	3991,00	3097,00	2662,00	
		PG3	2969,00	3195,00	3658,00	4888,00	3767,00	3294,00	
		PG4	3151,00	3377,00	3840,00	5067,00	3952,00	3474,00	
		PGQ2	2681,00	2873,00	3338,00	4430,00	3437,00	2954,00	
280 x 86 x 60	NY-3876 / ... / ...	PG1	2298,00	2473,00	2873,00	3809,00	2964,00	2543,00	
		PG2	2415,00	2587,00	3008,00	3991,00	3097,00	2662,00	
		PG3	2969,00	3195,00	3658,00	4888,00	3767,00	3294,00	
		PG4	3151,00	3377,00	3840,00	5067,00	3952,00	3474,00	
		PGQ2	2681,00	2873,00	3338,00	4430,00	3437,00	2954,00	

Sitzschale fest gepolstert, Untergestell Holz, inkl. Gleiter, max. Stuhlbelastung 120 kg
Naht: Ton-in-Ton-Naht, für Kontrastnaht bei Artikelnummer [.../K] ergänzen

Bestellbeispiel: Stuhl mit Armlehnen, in Eiche und Sitzbezug in Stoff LINO 34 hellbraun, Kontrastnaht = NY-3855 - 5 / L34 / K

		Artikel-Nr. Bitte Holz-Nr. ergänzen!	Holz-Nr. 3 Rotkernbuche	Holz-Nr. 4 rustikale Asteiche	Holz-Nr. 5 Eiche	Holz-Nr. 6 amerik. Nußbaum	Holz-Nr. 14 Eiche BIANCO	Holz-Nr. 16 rust. Asteiche BIANCO
 <p>Maße: B: 55,5 x H: 91,5 x T: 54,5 Sitztiefe: 44,0 Sitzhöhe: 47,0</p>	Stuhl mit Polstersitz							
	PG1	NY-3850 - ... /... /...	546,00	619,00	650,00	746,00	676,00	637,00
	PG2	NY-3850 - ... /... /...	595,00	668,00	702,00	798,00	725,00	689,00
	PG3	NY-3850 - ... /... /...	718,00	793,00	827,00	920,00	848,00	814,00
	PG4	NY-3850 - ... /... /...	772,00	853,00	884,00	980,00	902,00	871,00
	PGQ2	NY-3850 - ... /... /...	647,00	728,00	764,00	868,00	790,00	751,00

		Artikel-Nr. Bitte Holz-Nr. ergänzen!	Holz-Nr. 3 Rotkernbuche	Holz-Nr. 4 rustikale Asteiche	Holz-Nr. 5 Eiche	Holz-Nr. 6 amerik. Nußbaum	Holz-Nr. 14 Eiche BIANCO	Holz-Nr. 16 rust. Asteiche BIANCO
 <p>Maße: B: 55,5 x H: 91,5 x T: 54,5 Sitztiefe: 44,0 Sitzhöhe: 47,0 Armlehnhöhe: 64,5</p>	Armlehnstuhl mit Polstersitz							
	PG1	NY-3855 - ... /... /...	580,00	650,00	689,00	788,00	710,00	676,00
	PG2	NY-3855 - ... /... /...	627,00	702,00	736,00	835,00	759,00	725,00
	PG3	NY-3855 - ... /... /...	746,00	827,00	858,00	957,00	881,00	848,00
	PG4	NY-3855 - ... /... /...	803,00	884,00	915,00	1017,00	936,00	902,00
	PGQ2	NY-3855 - ... /... /...	681,00	764,00	801,00	913,00	827,00	790,00

Säulenesstisch ohne Funktion, Tischplattenstärke 3,0 cm, Zargenhöhe 5,0 cm, Beinfreiheit 68,0 cm, Säulenprofil Ø 22,0 cm, Bodenplatte Metall Ø 70,0 cm, Metallausführungen wahlweise nickelfarbig gebürstet, RAL7021 Schwarzgrau oder Schwarzchrom

Bestellbeispiel nickelfarbig gebürstet: Tisch ohne Funktion, Ø 120 cm, in Rotkernbuche = O-120076 - V - 3

Bestellbeispiel RAL7021: Tisch ohne Funktion, Ø 120 cm, in Rotkernbuche = O-120076 - RAL7021 - 3



	Maße in cm Ø x H	Artikel-Nr. Bitte Holz-Nr. ergänzen!	Holz-Nr. 2 gedämpfte Buche	Holz-Nr. 3 Rotkernbuche	Holz-Nr. 4 rustikale Asteiche	Holz-Nr. 5 Eiche	Holz-Nr. 6 amerik. Nußbaum	Holz-Nr. 10 rustikaler Nußbaum	Holz-Nr. 14 Eiche BIANCO	Holz-Nr. 16 rust. Asteiche BIANCO	Aufpreis		
											Säulengestell höher bis 10 cm	Säulengestell kürzer	
Nickelfarbig gebürstet oder RAL7021													
	90 x 76	O-900076-V - ...	2384,00	2384,00	2673,00	3224,00	4272,00	3507,00	3323,00	2759,00			
	100 x 76	O-100076-V - ...	2486,00	2486,00	2774,00	3328,00	4443,00	3637,00	3424,00	2863,00			
	110 x 76	O-110076-V - ...	2587,00	2587,00	2876,00	3429,00	4612,00	3773,00	3526,00	2959,00			
	120 x 76	O-120076-V - ...	2688,00	2688,00	2982,00	3526,00	4784,00	3913,00	3632,00	3073,00			
	130 x 76	O-130076-V - ...	2790,00	2790,00	3081,00	3630,00	4958,00	4046,00	3741,00	3172,00			
	140 x 76	O-140076-V - ...	2889,00	2889,00	3185,00	3734,00	5119,00	4176,00	3843,00	3276,00			
RAL7021 Schwarzgrau statt nickelfarbig gebürstet		...RAL7021	ohne Aufpreis										
Bestellbeispiel Schwarzchrom: Tisch ohne Funktion, Ø 120 cm, in Rotkernbuche = O-120076 - S - 3													
Schwarzchrom													
	90 x 76	O-900076-S - ...	2512,00	2512,00	2805,00	3367,00	4412,00	3635,00	3468,00	2889,00			
	100 x 76	O-100076-S - ...	2616,00	2616,00	2909,00	3458,00	4579,00	3770,00	3559,00	2993,00			
	110 x 76	O-110076-S - ...	2720,00	2720,00	3006,00	3549,00	4748,00	3905,00	3656,00	3097,00			
	120 x 76	O-120076-S - ...	2816,00	2816,00	3112,00	3661,00	4909,00	4043,00	3767,00	3206,00			
	130 x 76	O-130076-S - ...	2920,00	2920,00	3216,00	3762,00	5086,00	4170,00	3877,00	3310,00			
	140 x 76	O-140076-S - ...	3019,00	3019,00	3315,00	3864,00	5252,00	4306,00	3981,00	3411,00			
Keine Maßanfertigung möglich!													
HINWEISE & INFORMATION zu TISCH NACH MASS:													
<ul style="list-style-type: none"> minimales Tischmaß: Ø 90,0 cm maximales Tischmaß: Ø 140,0 cm 													

208,00 208,00

Säulenesstisch F5 Mittelauszug (Einhandtechnik) mit innenliegender, geklappter Verlängerungsplatte, Tischplattenstärke 3,0 cm, Zargenhöhe 5,0 cm, Beinfreiheit 68,0 cm, Säulenprofil Ø 22,0 cm, Bodenplatte Ø 70,0 cm, Metallausführungen wahlweise nickelfarbig gebürstet, RAL7021 Schwarzgrau oder Schwarzchrom

Bestellbeispiel nickelfarbig gebürstet: Tisch mit F5, Ø 120,0 (175,0) cm, in Rotkernbuche = O-120055 - V - 3

Bestellbeispiel RAL7021: Tisch mit F5, Ø 120,0 (175,0) cm, in Rotkernbuche = O-120055 - RAL7021 - 3

	Maße in cm Ø x H	Artikel-Nr. Bitte Holz-Nr. ergänzen!	Holz-Nr. 2 gedämpfte Buche	Holz-Nr. 3 Rotkernbuche	Holz-Nr. 4 rustikale Asteiche	Holz-Nr. 5 Eiche	Holz-Nr. 6 amerik. Nußbaum	Holz-Nr. 10 rustikaler Nußbaum	Holz-Nr. 14 Eiche BIANCO	Holz-Nr. 16 rust. Asteiche BIANCO	Aufpreis			
											Säulengestell höher bis 10 cm	Säulengestell kürzer		
Nickelfarbig gebürstet oder RAL7021 Schwarzgrau												208,00	208,00	
	110 (165) x 76	O-110055-V - ...	3333,00	3333,00	3674,00	4285,00	5265,00	4246,00	4417,00	3786,00				
	120 (175) x 76	O-120055-V - ...	3492,00	3492,00	3856,00	4451,00	5556,00	4573,00	4584,00	3975,00				
	130 (185) x 76	O-130055-V - ...	3692,00	3692,00	4059,00	4615,00	5881,00	4898,00	4755,00	4176,00				
	140 (195) x 76	O-140055-V - ...	3851,00	3851,00	4290,00	4948,00	6206,00	5226,00	5099,00	4415,00				
RAL7021 Schwarzgrau statt nickelfarbig gebürstet		...RAL7021	ohne Aufpreis											
Schwarzchrom														
	110 (165) x 76	O-110055-S - ...	3466,00	3466,00	3812,00	4417,00	5400,00	4378,00	4550,00	3926,00				
	120 (175) x 76	O-120055-S - ...	3624,00	3624,00	3988,00	4584,00	5689,00	4701,00	4722,00	4113,00				
	130 (185) x 76	O-130055-S - ...	3822,00	3822,00	4194,00	4750,00	6014,00	5028,00	4893,00	4311,00				
	140 (195) x 76	O-140055-S - ...	3983,00	3983,00	4417,00	5078,00	6336,00	5361,00	5234,00	4550,00				

Bestellbeispiel Schwarzchrom: Tisch ohne Funktion, Ø 120 (175) cm, in Rotkernbuche = O-120055 - S - 3

Keine Maßanfertigung möglich!

HINWEISE & INFORMATION zu Tischmaße:

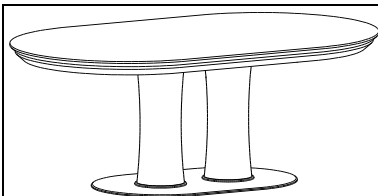
- minimales Tischmaß: Ø 110,0 cm
- maximales Tischmaß: Ø 140,0 cm

Säulenesstisch ohne Funktion, Tischplattenstärke 3,0 cm, Zargenhöhe 5,0 cm, Beinfreiheit 68,0 cm, Säulenprofil Ø 22,0 cm/Stück (2 Stück), Bodenplatte 100,0 x 65,0 cm, Metallausführungen wahlweise nickelfarbig gebürstet, RAL7021 Schwarzgrau oder Schwarzchrom

Bestellbeispiel nickelfarbig gebürstet: Tisch ohne Funktion, 140,0 x 110,0 cm, in Rotkernbuche = R-140110 - V - 3

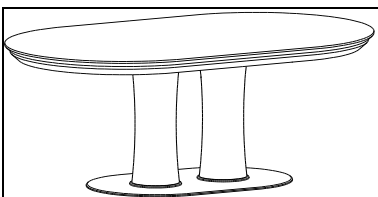
Bestellbeispiel RAL7021: Tisch ohne Funktion, 140,0 x 110,0 cm, in Rotkernbuche = R-140110 - RAL7021 - 3

Breite	Maße in cm L x B x H	Artikel-Nr. Bitte Holz-Nr. ergänzen!	Holz-Nr. 2 gedämpfte Buche	Holz-Nr. 3 Rotkernbuche	Holz-Nr. 4 rustikale Asteiche	Holz-Nr. 5 Eiche	Holz-Nr. 6 amerik. Nußbaum	Holz-Nr. 10 rustikaler Nußbaum	Holz-Nr. 14 Eiche BIANCO	Holz-Nr. 16 rust. Asteiche BIANCO	Aufpreis			
											Tischbeine höher bis 10 cm	Tischbeine kürzer		
Nickelfarbig gebürstet oder RAL7021												393,00	393,00	
110	140 x 110 x 76	R-140110-V - ...	3089,00	3089,00	3466,00	3962,00	4898,00	4248,00	4077,00	3565,00				
	160 x 110 x 76	R-160110-V - ...	3247,00	3247,00	3627,00	4124,00	5226,00	4573,00	4241,00	3736,00				
	180 x 110 x 76	R-180110-V - ...	3414,00	3414,00	3796,00	4290,00	5556,00	4898,00	4415,00	3908,00				
	200 x 110 x 76	R-200110-V - ...	3578,00	3578,00	3962,00	4451,00	5881,00	5226,00	4584,00	4077,00				
RAL7021 Schwarzgrau statt nickelfarbig gebürstet		...RAL7021										ohne Aufpreis		



Bestellbeispiel Schwarzchrom: Tisch ohne Funktion, Ø 140 cm, in Rotkernbuche = R-140110 - S - 3

Schwarzchrom												
110	140 x 110 x 76	R-140110-S - ...	3289,00	3289,00	3661,00	4155,00	5099,00	4441,00	4285,00	3767,00		
	160 x 110 x 76	R-160110-S - ...	3450,00	3450,00	3827,00	4319,00	5424,00	4768,00	4449,00	3939,00		
	180 x 110 x 76	R-180110-S - ...	3614,00	3614,00	3988,00	4485,00	5746,00	5099,00	4623,00	4113,00		
	200 x 110 x 76	R-200110-S - ...	3775,00	3775,00	4155,00	4651,00	6076,00	5424,00	4792,00	4285,00		



Keine Maßanfertigung möglich!

HINWEISE & INFORMATION zu Tischmaße:

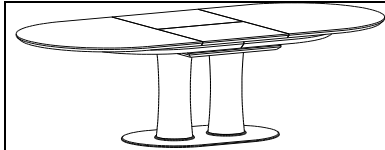
- minimales Tischmaß: 140,0 x 110,0 cm (L x B)
- maximales Tischmaß: 200,0 x 110,0 cm (L x B)

Säulenesstisch F5 Mittelauszug (Einhandtechnik) mit innenliegender, geklappter Verlängerungsplatte, Tischplattenstärke 3,0 cm, Zargenhöhe 5,0 cm, Beinfreiheit 68,0 cm, Säulenprofil Ø 22,0 cm/Stück (2 Stück), Bodenplatte 100,0 x 65,0 cm, Metallausführungen wahlweise nickelfarbig gebürstet, RAL7021 Schwarzgrau oder Schwarzchrom

Bestellbeispiel nickelfarbig gebürstet: Tisch mit F5, 140,0 (195,0) x 110,0 cm, in Rotkernbuche = R-140195 - V - 3

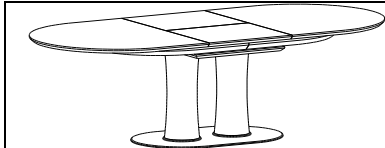
Bestellbeispiel RAL7021: Tisch mit F5, 140,0 (195,0) x 110,0 cm, in Rotkernbuche = R-140195 - RAL7021 - 3

Breite	Maße in cm L x B x H	Artikel-Nr. Bitte Holz-Nr. ergänzen!	Holz-Nr. 2 gedämpfte Buche	Holz-Nr. 3 Rotkernbuche	Holz-Nr. 4 rustikale Asteiche	Holz-Nr. 5 Eiche	Holz-Nr. 6 amerik. Nußbaum	Holz-Nr. 10 rustikaler Nußbaum	Holz-Nr. 14 Eiche BIANCO	Holz-Nr. 16 rust. Asteiche BIANCO	Aufpreis			
											Tischbeine höher bis 10 cm	Tischbeine kürzer		
Nickelfarbig gebürstet oder RAL7021												393,00	393,00	
110	140 (195) x 110 x 76	R-140195-V- ...	4573,00	4573,00	4948,00	5775,00	6861,00	5881,00	5946,00	5099,00				
	160 (215) x 110 x 76	R-160215-V - ...	4737,00	4737,00	5114,00	5936,00	7184,00	6206,00	6115,00	5265,00				
	180 (235) x 110 x 76	R-180235-V - ...	4898,00	4898,00	5278,00	6105,00	7514,00	6536,00	6282,00	5434,00				
RAL7021 Schwarzgrau statt nickelfarbig gebürstet		...RAL7021										ohne Aufpreis		



Bestellbeispiel Schwarzchrom: Tisch ohne Funktion, Ø 140 cm, in Rotkernbuche = R-140195 - S - 3

Schwarzchrom												
110	140 (195) x 110 x 76	R-140195-S- ...	4768,00	4768,00	5145,00	5970,00	7059,00	6076,00	6154,00	5299,00		
	160 (215) x 110 x 76	R-160215-S - ...	4935,00	4935,00	5312,00	6133,00	7353,00	6406,00	6323,00	5470,00		
	180 (235) x 110 x 76	R-180235-S - ...	5099,00	5099,00	5476,00	6300,00	7712,00	6734,00	6490,00	5639,00		



Keine Maßanfertigung möglich!

HINWEISE & INFORMATION zu Tischmaße:

- minimales Tischmaß: 140,0 x 110,0 cm (L x B)
- maximales Tischmaß: 180,0 x 110,0 cm (L x B)

Wangenesstisch ohne Funktion, Tischplattenstärke: 3,0 cm, Beinfreiheit: 57,0 cm

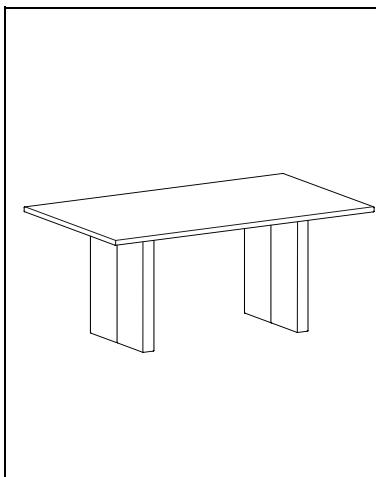
Tischplattenüberstand bis Tischlänge 140,0 cm: Stirnseite 30,0 cm, Längsseite 20,0 cm; Tischplattenüberstand ab Tischlänge 160,0 cm: Stirnseite 35,0 cm, Längsseite 20,0 cm

Wangenbreite in Abhängigkeit der Tischbreite: Tischbreite 90,0 cm = Wangenbreite 50,0 cm; Tischbreite 95,0 cm = Wangenbreite 55,0 cm;

Tischbreite 100,0 cm = Wangenbreite 60,0 cm; Tischbreite 110,0 cm = Wangenbreite 70,0 cm; nach Maß = Tischbreite abzüglich 40,0 cm

Bestellbeispiel:

Wangenesstisch ohne Funktion, 200,0 x 95,0 cm, in Rotkernbuche = SAN-353140 - 3



Breite	Maße in cm L x B x H	Artikel-Nr. Bitte Holz-Nr. ergänzen!	Holz-Nr. 2	Holz-Nr. 3	Holz-Nr. 4	Holz-Nr. 5	Holz-Nr. 6	Holz-Nr. 10	Holz-Nr. 14	Holz-Nr. 16
			gedämpfte Buche	Rotkernbuche	rustikale Asteiche	Eiche	amerik. Nußbaum	rustikaler Nußbaum	Eiche BIANCO	rust. Asteiche BIANCO
90	120 x 90 x 76	SAN-353100-...	1617,00	1617,00	1810,00	2356,00	3271,00	2657,00	2426,00	1869,00
	140 x 90 x 76	SAN-353105-...	1724,00	1724,00	1924,00	2470,00	3450,00	2803,00	2535,00	1973,00
	160 x 90 x 76	SAN-353110-...	1830,00	1830,00	2031,00	2577,00	3630,00	2946,00	2652,00	2090,00
	180 x 90 x 76	SAN-353115-...	1940,00	1940,00	2137,00	2683,00	3809,00	3089,00	2764,00	2200,00
95	200 x 90 x 76	SAN-353120-...	2046,00	2046,00	2249,00	2792,00	3988,00	3232,00	2876,00	2314,00
	140 x 95 x 76	SAN-353125-...	1791,00	1791,00	1999,00	2535,00	3523,00	2876,00	2616,00	2051,00
	160 x 95 x 76	SAN-353130-...	1903,00	1903,00	2103,00	2649,00	3700,00	3016,00	2730,00	2168,00
	180 x 95 x 76	SAN-353135-...	2012,00	2012,00	2207,00	2759,00	3879,00	3162,00	2839,00	2278,00
100	200 x 95 x 76	SAN-353140-...	2116,00	2116,00	2322,00	2868,00	4059,00	3307,00	2951,00	2389,00
	220 x 95 x 76	SAN-353145-...	2262,00	2262,00	2470,00	3011,00	4241,00	3484,00	3099,00	2535,00
	160 x 100 x 76	SAN-353150-...	1976,00	1976,00	2176,00	2722,00	3843,00	3162,00	2800,00	2244,00
	180 x 100 x 76	SAN-353155-...	2085,00	2085,00	2283,00	2831,00	4022,00	3307,00	2915,00	2353,00
110	200 x 100 x 76	SAN-353160-...	2189,00	2189,00	2392,00	2938,00	4204,00	3450,00	3026,00	2470,00
	220 x 100 x 76	SAN-353165-...	2337,00	2337,00	2535,00	3084,00	4381,00	3630,00	3175,00	2616,00
	240 x 100 x 76	SAN-353170-...	2480,00	2480,00	2683,00	3229,00	4597,00	3843,00	3328,00	2764,00
	180 x 110 x 76	SAN-353175-...	2228,00	2228,00	2428,00	2977,00	4241,00	3523,00	3065,00	2501,00
110	200 x 110 x 76	SAN-353180-...	2337,00	2337,00	2535,00	3084,00	4423,00	3666,00	3175,00	2616,00
	220 x 110 x 76	SAN-353185-...	2480,00	2480,00	2683,00	3229,00	4597,00	3879,00	3328,00	2764,00
	240 x 110 x 76	SAN-353190-...	2623,00	2623,00	2831,00	3409,00	4852,00	4131,00	3513,00	2915,00

Aufpreis	
Tisch höher bis 10 cm	Tisch niedriger
200,00	200,00

TISCH NACH MASS									
Tischplatte*	SAN-353195-...	897,00	897,00	944,00	1160,00	1617,00	1360,00	1196,00	970,00
Untergestell**	SAN-353200-...	967,00	967,00	1082,00	1305,00	2012,00	1547,00	1344,00	1121,00

* Preis je m² (Mindestberechnung 1 m²) - Berechnungsbeispiel Tischmaß 205 x 90 cm: 2,05 x 0,90 = 1,85 m² x Quadratmeterpreis nach Holzart (Preis/m²) = Preis der Tischplatte

** Pauschalpreis für 2 Wangen (Untergestell) passend zur Tischplatte

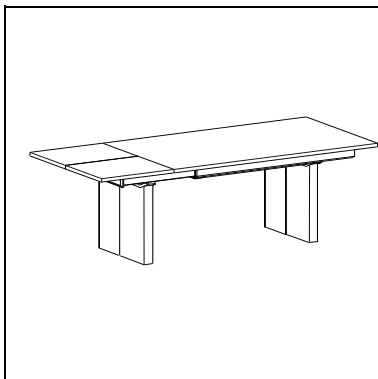
HINWEISE & INFORMATION zu TISCH NACH MASS

- Bitte IMMER Tischplatte UND Untergestell zusammen bestellen!
- Minimales Tischmaß: 120,0 x 90,0 cm (L x B)
- Maximales Tischmaß: 260,0 x 110,0 cm (L x B)
- Weitere Sonderlängen auf Anfrage möglich!

Wangenesstisch F3 Gestellauszug (Zweihandtechnik) mit innenliegender, geklappter Verlängerungsplatte, Metallausführungen nickelfarbig gepulvert
Tischplattenstärke 3,0 cm, Zargenhöhe 8,0 cm, Beinfreiheit: 57,0 cm, Tischplattenüberstand ab Tischlänge 160,0 cm: Stirnseite 35,0 cm, Längsseite 20,0 cm
Wangenbreite in Abhängigkeit der Tischbreite: Tischbreite 90,0 cm = Wangenbreite 50,0 cm; Tischbreite 95,0 cm = Wangenbreite 55,0 cm;
Tischbreite 100,0 cm = Wangenbreite 60,0 cm; Tischbreite 110,0 cm = Wangenbreite 70,0 cm; nach Maß = Tischbreite abzüglich 40,0 cm

Bestellbeispiel:

Wangenesstisch mit Funktion 3, 200,0(260,0) x 95,0 cm, in Rotkernbuche = SAN-353230 - 3



Breite	Maße in cm L x B x H	Artikel-Nr. Bitte Holz-Nr. ergänzen!	Holz-Nr. 2 gedämpfte Buche	Holz-Nr. 3 Rotkernbuche	Holz-Nr. 4 rustikale Asteiche	Holz-Nr. 5 Eiche	Holz-Nr. 6 amerik. Nußbaum	Holz-Nr. 10 rustikaler Nußbaum	Holz-Nr. 14 Eiche BIANCO	Holz-Nr. 16 rust. Asteiche BIANCO		
											Aufpreis	
											Tisch höher bis 10 cm	Tisch niedriger
90	160(220)x90x76	SAN-353205-...	2551,00	2551,00	2759,00	3666,00	5213,00	4311,00	3770,00	2839,00	200,00	200,00
	180(240)x90x76	SAN-353210-...	2694,00	2694,00	2938,00	3843,00	5392,00	4495,00	3965,00	3026,00		
	200(260)x90x76	SAN-353215-...	2837,00	2837,00	3117,00	4033,00	5572,00	4672,00	4150,00	3216,00		
95	160(220)x95x76	SAN-353220-...	2636,00	2636,00	2868,00	3770,00	5356,00	4451,00	3887,00	2951,00		
	180(240)x95x76	SAN-353225-...	2803,00	2803,00	3045,00	3957,00	5538,00	4641,00	4074,00	3138,00		
	200(260)x95x76	SAN-353230-...	2946,00	2946,00	3229,00	4134,00	5715,00	4818,00	4261,00	3328,00		
100	220(280)x95x76	SAN-353235-...	3089,00	3089,00	3409,00	4316,00	5894,00	4995,00	4446,00	3513,00		
	180(240)x100x76	SAN-353240-...	2876,00	2876,00	3156,00	4064,00	5858,00	4963,00	4186,00	3253,00		
	200(260)x100x76	SAN-353245-...	3089,00	3089,00	3372,00	4285,00	6074,00	5177,00	4410,00	3476,00		
110	220(280)x100x76	SAN-353250-...	3307,00	3307,00	3591,00	4498,00	6256,00	5356,00	4638,00	3700,00		
	240(300)x100x76	SAN-353255-...	3523,00	3523,00	3812,00	4716,00	6432,00	5538,00	4859,00	3926,00		
	180(240)x110x76	SAN-353260-...	2982,00	2982,00	3263,00	4168,00	6001,00	5104,00	4298,00	3364,00		
110	200(260)x110x76	SAN-353265-...	3232,00	3232,00	3518,00	4428,00	6256,00	5356,00	4558,00	3624,00		
	220(280)x110x76	SAN-353270-...	3411,00	3411,00	3770,00	4792,00	6614,00	5715,00	4937,00	3887,00		
	240(300)x110x76	SAN-353275-...	3596,00	3596,00	4033,00	5151,00	6976,00	6074,00	5307,00	4150,00		

TISCH NACH MASS										
Tischplatte*	SAN-353280-...	897,00	897,00	944,00	1160,00	1617,00	1360,00	1196,00	970,00	
Untergestell**	SAN-353285-...	2116,00	2116,00	2322,00	2683,00	4022,00	3271,00	2764,00	2389,00	

* Preis je m² (Mindestberechnung 1 m²) - Berechnungsbeispiel Tischmaß 205 x 90 cm: 2,05 x 0,90 = 1,85 m² x Quadratmeterpreis nach Holzart (Preis/m²) = Preis der Tischplatte

** Pauschalpreis für 2 Wangen (Untergestell) passend zur Tischplatte

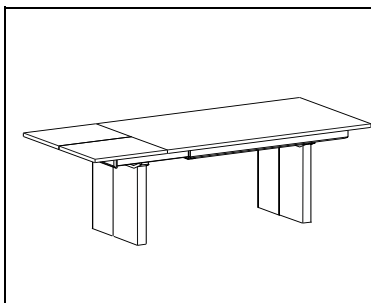
HINWEISE & INFORMATION zu TISCH NACH MASS

- Bitte IMMER Tischplatte UND Untergestell zusammen bestellen!
- Minimales Tischmaß: 160,0 x 90,0 cm (L x B)
- Maximales Tischmaß: 240,0 x 110,0 cm (L x B)
- F3 (Verlängerungsplatte 60,0 cm) erst ab einer Tischlänge von 160,0 cm möglich!
- Weitere Sonderlängen auf Anfrage möglich!

Wangenesstisch F3 Gestellauszug (Zweihandtechnik) mit innenliegender, geklappter Verlängerungsplatte, Metallausführungen nickelfarbig gepulvert
Tischplattenstärke 3,0 cm, Zargenhöhe 8,0 cm, Beinfreiheit: 57,0 cm, Tischplattenüberstand ab Tischlänge 160,0 cm: Stirnseite 35,0 cm, Längsseite 20,0 cm
Wangenbreite in Abhängigkeit der Tischbreite: Tischbreite 90,0 cm = Wangenbreite 50,0 cm; Tischbreite 95,0 cm = Wangenbreite 55,0 cm;
Tischbreite 100,0 cm = Wangenbreite 60,0 cm; Tischbreite 110,0 cm = Wangenbreite 70,0 cm; nach Maß = Tischbreite abzüglich 40,0 cm

Bestellbeispiel:

Wangenesstisch mit F3, 20,00(280,0) x 95,0 cm, in Rotkernbuche = SAN-353315 - 3



Breite	Maße in cm L x B x H	Artikel-Nr. Bitte Holz-Nr. ergänzen!	Holz-Nr. 2	Holz-Nr. 3	Holz-Nr. 4	Holz-Nr. 5	Holz-Nr. 6	Holz-Nr. 10	Holz-Nr. 14	Holz-Nr. 16
			gedämpfte Buche	Rotkernbuche	rustikale Asteiche	Eiche	amerik. Nußbaum	rustikaler Nußbaum	Eiche BIANCO	rust. Asteiche BIANCO
90	160(240)x90x76	SAN-353290-...	2766,00	2766,00	3011,00	3918,00	5465,00	4566,00	4043,00	3099,00
	180(260)x90x76	SAN-353295-...	2909,00	2909,00	3193,00	4095,00	5639,00	4745,00	4222,00	3286,00
	200(280)x90x76	SAN-353300-...	3055,00	3055,00	3372,00	4285,00	5821,00	4922,00	4410,00	3476,00
95	160(240)x95x76	SAN-353305-...	2876,00	2876,00	3117,00	4033,00	5606,00	4709,00	4150,00	3263,00
	180(260)x95x76	SAN-353310-...	3016,00	3016,00	3305,00	4212,00	5788,00	4888,00	4334,00	3398,00
	200(280)x95x76	SAN-353315-...	3162,00	3162,00	3484,00	4391,00	5964,00	5070,00	4524,00	3588,00
100	180(260)x100x76	SAN-353320-...	3125,00	3125,00	3445,00	4358,00	6146,00	5249,00	4485,00	3549,00
	200(280)x100x76	SAN-353325-...	3377,00	3377,00	3666,00	4571,00	6326,00	5426,00	4711,00	3770,00
	220(300)x100x76	SAN-353330-...	3596,00	3596,00	3882,00	4792,00	6505,00	5606,00	4937,00	3994,00
110	180(260)x110x76	SAN-353335-...	3307,00	3307,00	3591,00	4498,00	6326,00	5426,00	4638,00	3700,00
	200(280)x110x76	SAN-353340-...	3484,00	3484,00	3843,00	4865,00	6685,00	5788,00	5010,00	3965,00
	220(300)x110x76	SAN-353345-...	3666,00	3666,00	4095,00	5226,00	7043,00	6146,00	5382,00	4222,00

Aufpreis	
Tisch höher bis 10 cm	Tisch niedriger
200,00	200,00

TISCH NACH MASS										
Tischplatte*	SAN-353350-...	897,00	897,00	944,00	1160,00	1617,00	1360,00	1196,00	970,00	
Untergestell**	SAN-353355-...	2189,00	2189,00	2392,00	2759,00	4092,00	3338,00	2839,00	2470,00	

* Preis je m² (Mindestberechnung 1 m²) - Berechnungsbeispiel Tischmaß 205 x 90 cm: 2,05 x 0,90 = 1,85 m² x Quadratmeterpreis nach Holzart (Preis/m²) = Preis der Tischplatte

** Pauschalpreis für 2 Wangen (Untergestell) passend zur Tischplatte

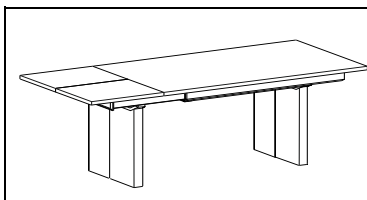
HINWEISE & INFORMATION zu TISCH NACH MASS

- Bitte IMMER Tischplatte UND Untergestell zusammen bestellen!
- Minimales Tischmaß: 160,0 x 90,0 cm (L x B)
- Maximales Tischmaß: 220,0 x 110,0 cm (L x B)
- F3 (Verlängerungsplatte 80,0 cm) erst ab einer Tischlänge von 160,0 cm möglich!
- Weitere Sonderlängen auf Anfrage möglich!

Wangenesstisch F3 Gestellauszug (Zweihandtechnik) mit innenliegender, geklappter Verlängerungsplatte, Metallausführungen nickelfarbig gepulvert
Tischplattenstärke 3,0 cm, Zargenhöhe 8,0 cm, Beinfreiheit: 57,0 cm, Tischplattenüberstand ab Tischlänge 160,0 cm: Stirnseite 35,0 cm, Längsseite 20,0 cm
Wangenbreite in Abhängigkeit der Tischbreite: Tischbreite 90,0 cm = Wangenbreite 50,0 cm; Tischbreite 95,0 cm = Wangenbreite 55,0 cm;
Tischbreite 100,0 cm = Wangenbreite 60,0 cm; Tischbreite 110,0 cm = Wangenbreite 70,0 cm; nach Maß = Tischbreite abzüglich 40,0 cm

Bestellbeispiel:

Wangenesstisch mit F3, 200,0(300,0) x 95,0 cm, in Rotkernbuche = SAN-353365 - 3



Breite	Maße in cm L x B x H	Artikel-Nr. Bitte Holz-Nr. ergänzen!	Holz-Nr. 2 gedämpfte Buche	Holz-Nr. 3 Rotkernbuche	Holz-Nr. 4 rustikale Asteiche	Holz-Nr. 5 Eiche	Holz-Nr. 6 amerik. Nußbaum	Holz-Nr. 10 rustikaler Nußbaum	Holz-Nr. 14 Eiche BIANCO	Holz-Nr. 16 rust. Asteiche BIANCO
90	200(300)x90x76	SAN-353360-...	3125,00	3125,00	3445,00	4358,00	5894,00	4995,00	4485,00	3549,00
95	200(300)x95x76	SAN-353365-...	3232,00	3232,00	3554,00	4462,00	6037,00	5140,00	4597,00	3661,00
100	200(300)x100x76	SAN-353370-...	3450,00	3450,00	3736,00	4646,00	6399,00	5496,00	4787,00	3845,00
110	200(300)x110x76	SAN-353375-...	3554,00	3554,00	3918,00	4937,00	6757,00	5858,00	5083,00	4043,00

Aufpreis	
Tisch höher bis 10 cm	Tisch niedriger
200,00	200,00

TISCH NACH MASS										
Tischplatte*	SAN-353380-...	897,00	897,00	944,00	1160,00	1617,00	1360,00	1196,00	970,00	
Untergestell**	SAN-353385-...	2262,00	2262,00	2470,00	2831,00	4165,00	3411,00	2915,00	2535,00	

* Preis je m² (Mindestberechnung 1 m²) - Berechnungsbeispiel Tischmaß 205 x 90 cm: 2,05 x 0,90 = 1,85 m² x Quadratmeterpreis nach Holzart (Preis/m²) = Preis der Tischplatte

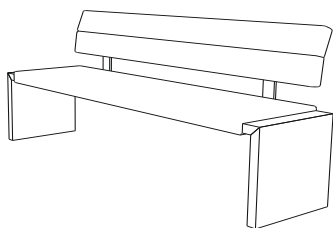
** Pauschalpreis für 2 Wangen (Untergestell) passend zur Tischplatte

HINWEISE & INFORMATION zu TISCH NACH MASS

- Bitte IMMER Tischplatte UND Untergestell zusammen bestellen!
- Minimales Tischmaß: 200,0 x 90,0 cm (L x B)
- Maximales Tischmaß: 200,0 x 110,0 cm (L x B)
- F3 (Verlängerungsplatte 100,0 cm) nur bei einer Tischlänge von 200,0 cm möglich!
- Weitere Sonderlängen auf Anfrage möglich!

Rücken fest gepolstert, Sitz fest gepolstert, Untergestell aus Holz, inkl. Gleiter, Sitzhöhe: 47,6 cm, Sitztiefe: 43,0 cm
 Metallausführungen wahlweise nickelfarbig gebürstet oder RAL7021 Schwarzgrau, Naht: Ton-in-Ton-Naht, für Kontrastnaht bei Artikelnummer [.../K] ergänzen
 Minimalmaß: 95,0 (L), Maximalmaß: 260,0 (L) cm (weitere Sonderlängen auf Anfrage möglich)

Bestellbeispiel nickelfarbig gebürstet: Einzelbank 120,0 cm, Rücken fest gepolstert, Sitz fest gepolstert, in Rotkernbuche, Stoff Lino 89 Aubergine, Kontrastnaht = SAN-402100-3 / L89 / K
Bestellbeispiel RAL7021: Einzelbank 120,0 cm, Rücken fest gepolstert, Sitz fest gepolstert, in Rotkernbuche, Stoff Lino 89 Aubergine, Kontrastnaht = SAN-402100-3 / L89 / K / RAL7021

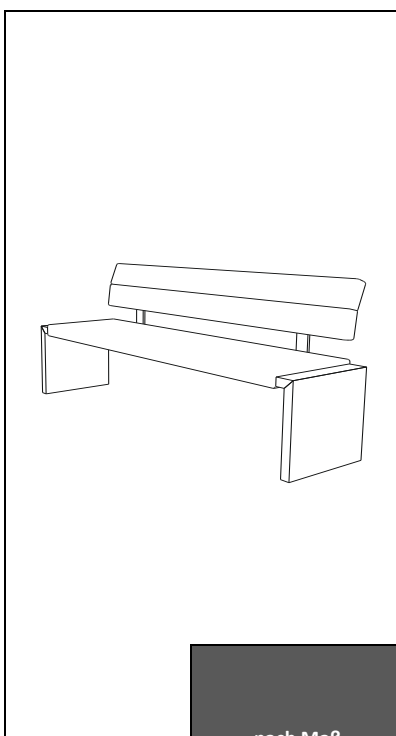


Maße in cm Stellmaß x T x H	Artikel-Nr. Bitte Holz-Nr. ergänzen!	Preisgruppe	Holz-Nr. 2 gedämpfte Buche	Holz-Nr. 3 Rotkernbuche	Holz-Nr. 4 rustikale Asteiche	Holz-Nr. 5 Eiche	Holz-Nr. 6 amerik. Nußbaum	Holz-Nr. 10 rustikaler Nußbaum	Holz-Nr. 14 Eiche BIANCO	Holz-Nr. 16 rust. Asteiche BIANCO
120 x 55 x 84	SAN-402100-.../.../...	PG1	1303,00	1303,00	1347,00	1383,00	1693,00	1469,00	1427,00	1386,00
		PG2	1362,00	1362,00	1414,00	1456,00	1778,00	1547,00	1495,00	1459,00
		PG3	1711,00	1711,00	1765,00	1799,00	2166,00	1882,00	1854,00	1812,00
		PG4	1875,00	1875,00	1927,00	1968,00	2350,00	2064,00	2025,00	1976,00
		PGQ2	1422,00	1422,00	1472,00	1516,00	1838,00	1604,00	1555,00	1518,00
130 x 55 x 84	SAN-402105-.../.../...	PG1	1336,00	1336,00	1383,00	1417,00	1737,00	1511,00	1459,00	1427,00
		PG2	1399,00	1399,00	1456,00	1487,00	1820,00	1586,00	1531,00	1495,00
		PG3	1776,00	1776,00	1820,00	1867,00	2239,00	1945,00	1921,00	1882,00
		PG4	1945,00	1945,00	1992,00	2044,00	2423,00	2135,00	2098,00	2051,00
		PGQ2	1466,00	1466,00	1524,00	1555,00	1885,00	1648,00	1599,00	1563,00
140 x 55 x 84	SAN-402110-.../.../...	PG1	1370,00	1370,00	1417,00	1453,00	1773,00	1537,00	1492,00	1459,00
		PG2	1443,00	1443,00	1487,00	1526,00	1862,00	1617,00	1568,00	1531,00
		PG3	1838,00	1838,00	1888,00	1927,00	2309,00	2010,00	1979,00	1945,00
		PG4	2012,00	2012,00	2062,00	2137,00	2501,00	2202,00	2163,00	2119,00
		PGQ2	1516,00	1516,00	1560,00	1599,00	1937,00	1690,00	1641,00	1604,00
150 x 55 x 84	SAN-402115-.../.../...	PG1	1407,00	1407,00	1453,00	1485,00	1807,00	1576,00	1531,00	1492,00
		PG2	1472,00	1472,00	1526,00	1560,00	1898,00	1656,00	1609,00	1568,00
		PG3	1895,00	1895,00	1947,00	1984,00	2379,00	2064,00	2044,00	2012,00
		PG4	2070,00	2070,00	2129,00	2171,00	2582,00	2265,00	2231,00	2192,00
		PGQ2	1552,00	1552,00	1604,00	1638,00	1979,00	1734,00	1690,00	1646,00
160 x 55 x 84	SAN-402120-.../.../...	PG1	1440,00	1440,00	1485,00	1521,00	1854,00	1609,00	1568,00	1531,00
		PG2	1513,00	1513,00	1560,00	1599,00	1945,00	1693,00	1643,00	1609,00
		PG3	1950,00	1950,00	2012,00	2038,00	2449,00	2122,00	2103,00	2062,00
		PG4	2135,00	2135,00	2197,00	2233,00	2655,00	2330,00	2301,00	2246,00
		PGQ2	1599,00	1599,00	1646,00	1677,00	2028,00	1776,00	1724,00	1698,00
170 x 55 x 84	SAN-402125-.../.../...	PG1	1469,00	1469,00	1521,00	1557,00	1888,00	1643,00	1599,00	1568,00
		PG2	1547,00	1547,00	1599,00	1633,00	1986,00	1729,00	1677,00	1643,00
		PG3	2015,00	2015,00	2064,00	2103,00	2512,00	2187,00	2168,00	2132,00
		PG4	2202,00	2202,00	2257,00	2306,00	2725,00	2395,00	2369,00	2322,00
		PGQ2	1638,00	1638,00	1693,00	1726,00	2075,00	1817,00	1771,00	1737,00
180 x 55 x 84	SAN-402130-.../.../...	PG1	1511,00	1511,00	1557,00	1591,00	1929,00	1674,00	1638,00	1599,00
		PG2	1586,00	1586,00	1633,00	1669,00	2023,00	1760,00	1724,00	1677,00
		PG3	2075,00	2075,00	2132,00	2168,00	2587,00	2249,00	2233,00	2194,00
		PG4	2270,00	2270,00	2324,00	2371,00	2803,00	2465,00	2439,00	2387,00
		PGQ2	1682,00	1682,00	1732,00	1768,00	2122,00	1856,00	1820,00	1776,00
190 x 55 x 84	SAN-402135-.../.../...	PG1	1537,00	1537,00	1591,00	1628,00	1968,00	1711,00	1672,00	1638,00
		PG2	1617,00	1617,00	1669,00	1708,00	2072,00	1797,00	1755,00	1724,00
		PG3	2137,00	2137,00	2192,00	2226,00	2655,00	2309,00	2288,00	2259,00
		PG4	2337,00	2337,00	2389,00	2436,00	2878,00	2527,00	2496,00	2460,00
		PGQ2	1719,00	1719,00	1773,00	1812,00	2176,00	1898,00	1859,00	1825,00
200 x 55 x 84	SAN-402140-.../.../...	PG1	1576,00	1576,00	1628,00	1659,00	2010,00	1747,00	1711,00	1672,00
		PG2	1656,00	1656,00	1708,00	1742,00	2106,00	1838,00	1797,00	1755,00
		PG3	2192,00	2192,00	2249,00	2283,00	2720,00	2363,00	2353,00	2314,00
		PG4	2395,00	2395,00	2457,00	2496,00	2946,00	2590,00	2569,00	2519,00
		PGQ2	1768,00	1768,00	1820,00	1854,00	2215,00	1947,00	1908,00	1869,00
RAL7021 Schwarzgrau statt nickelfarbig gebürstet	...RAL7021		ohne Aufpreis							

Aufpreis	
Sitzhöhe höher bis 10 cm	Sitzhöhe kürzer
192,00	96,00

Weiter auf der nächsten Seite!

Rücken fest gepolstert, Sitz fest gepolstert, Untergestell aus Holz, inkl. Gleiter, Sitzhöhe: 47,6 cm, Sitztiefe: 43,0 cm
 Metallausführungen wahlweise nickelfarbig gebürstet oder RAL7021 Schwarzgrau, Naht: Ton-in-Ton-Naht, für Kontrastnaht bei Artikelnummer [.../K] ergänzen
 Minimalmaß: 95,0 (L), Maximalmaß: 260,0 (L) cm (weitere Sonderlängen auf Anfrage möglich)



Maße in cm Stellmaß x T x H	Artikel-Nr. Bitte Holz-Nr. ergänzen!	Preisgruppe	Holz-Nr. 2	Holz-Nr. 3	Holz-Nr. 4	Holz-Nr. 5	Holz-Nr. 6	Holz-Nr. 10	Holz-Nr. 14	Holz-Nr. 16
			gedämpfte Buche	Rotkernbuche	rustikale Asteiche	Eiche	amerik. Nußbaum	rustikaler Nußbaum	Eiche BIANCO	rust. Asteiche BIANCO
210 x 55 x 84	SAN-402145-.../.../...	PG1	1609,00	1609,00	1659,00	1698,00	2049,00	1781,00	1742,00	1711,00
		PG2	1690,00	1690,00	1742,00	1778,00	2155,00	1872,00	1830,00	1797,00
		PG3	2257,00	2257,00	2311,00	2348,00	2790,00	2423,00	2415,00	2379,00
		PG4	2470,00	2470,00	2522,00	2569,00	3024,00	2655,00	2636,00	2592,00
		PGQ2	1807,00	1807,00	1859,00	1895,00	2272,00	1989,00	1947,00	1914,00
220 x 55 x 84	SAN-402150-.../.../...	PG1	1771,00	1771,00	1833,00	1885,00	2343,00	2038,00	1945,00	1885,00
		PG2	1854,00	1854,00	1916,00	1968,00	2449,00	2132,00	2033,00	1973,00
		PG3	2441,00	2441,00	2512,00	2569,00	3117,00	2714,00	2644,00	2587,00
		PG4	2675,00	2675,00	2751,00	2818,00	3388,00	2982,00	2899,00	2826,00
		PGQ2	1979,00	1979,00	2038,00	2093,00	2569,00	2252,00	2158,00	2096,00
**230 x 55 x 84	SAN-402155-.../.../...	PG1	1802,00	1802,00	1869,00	1924,00	2384,00	2080,00	1973,00	1927,00
		PG2	1885,00	1885,00	1953,00	2012,00	2491,00	2171,00	2062,00	2018,00
		PG3	2501,00	2501,00	2571,00	2629,00	3185,00	2774,00	2699,00	2649,00
		PG4	2746,00	2746,00	2816,00	2886,00	3461,00	3050,00	2956,00	2896,00
		PGQ2	2015,00	2015,00	2083,00	2140,00	2621,00	2301,00	2192,00	2145,00
***240 x 55 x 84	SAN-402160-.../.../...	PG1	1833,00	1833,00	1906,00	1955,00	2418,00	2106,00	2015,00	1955,00
		PG2	1921,00	1921,00	1992,00	2046,00	2527,00	2202,00	2103,00	2046,00
		PG3	2553,00	2553,00	2634,00	2683,00	3253,00	2831,00	2764,00	2709,00
		PG4	2805,00	2805,00	2889,00	2946,00	3539,00	3115,00	3026,00	2967,00
		PGQ2	2057,00	2059,00	2127,00	2179,00	2657,00	2337,00	2239,00	2179,00
***250 x 55 x 84	SAN-402165-.../.../...	PG1	1875,00	1875,00	1940,00	1989,00	2462,00	2142,00	2049,00	1997,00
		PG2	1958,00	1958,00	2028,00	2085,00	2577,00	2239,00	2140,00	2088,00
		PG3	2621,00	2621,00	2694,00	2746,00	3325,00	2891,00	2829,00	2774,00
		PG4	2878,00	2878,00	2954,00	2977,00	3614,00	3182,00	3097,00	3034,00
		PGQ2	2101,00	2101,00	2171,00	2228,00	2714,00	2379,00	2283,00	2231,00
***260 x 55 x 84	SAN-402170-.../.../...	PG1	1906,00	1906,00	1968,00	2028,00	2501,00	2176,00	2088,00	2031,00
		PG2	1997,00	1997,00	2064,00	2119,00	2616,00	2275,00	2181,00	2122,00
		PG3	2686,00	2686,00	2759,00	2808,00	3393,00	2954,00	2891,00	2837,00
		PG4	2948,00	2948,00	3024,00	3084,00	3689,00	3247,00	3167,00	3102,00
		PGQ2	2145,00	2145,00	2213,00	2267,00	2761,00	2421,00	2332,00	2270,00
* lfm x 55 x 84	SAN-402175-.../.../...	PG1	1061,00	1061,00	1095,00	1126,00	1378,00	1199,00	1160,00	1128,00
		PG2	1121,00	1121,00	1149,00	1183,00	1451,00	1258,00	1217,00	1186,00
		PG3	1396,00	1396,00	1440,00	1464,00	1763,00	1534,00	1511,00	1482,00
		PG4	1529,00	1529,00	1576,00	1612,00	1924,00	1690,00	1661,00	1630,00
		PGQ2	1175,00	1175,00	1206,00	1240,00	1505,00	1316,00	1274,00	1243,00
* Hinweis zu Bank nach Maß!										
*Bitte beachten: Aufpreis "Mittelwange/Bügel" gilt nur für Bank nach Maß. Ab einschließlich einem Stellmaß von 221 cm wird aus Stabilitätsgründen ein Rücken-Metallbügel und ab einschließlich einem Stellmaß von 231 cm wird zusätzlich eine Mittelwange angebracht (nicht im Preis inbegriffen, bitte separat bestellen).										
Mittelwange/Bügel	SAN-403440-...		127,00	127,00	140,00	156,00	255,00	226,00	161,00	143,00
RAL7021 Schwarzgrau anstatt nickelfarbig gebürstet		...RAL7021	ohne Aufpreis							

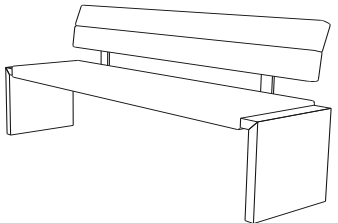
Aufpreis	
Sitzhöhe höher bis 10 cm	Sitzhöhe kürzer
192,00	96,00

* Mindestberechnung 1 lfm - Berechnungsbeispiel Bankmaß 185,0:100 = 1,85 lfm x Laufmeterpreis nach Holzart (Preis/lfm) = Preis der Bank
 ** Aus Stabilitätsgründen wird standardmäßig ein Rücken-Metallbügel angebracht (im Preis inbegriffen).
 *** Aus Stabilitätsgründen wird standardmäßig eine Mittelwange und ein Rücken-Metallbügel angebracht (im Preis inbegriffen).

Rücken Holz, Sitz fest gepolstert, Untergestell aus Holz, inkl. Gleiter, Sitzhöhe: 47,6 cm, Sitztiefe: 43,0 cm
Metallausführungen wahlweise nickelfarbig gebürstet oder RAL7021 Schwarzgrau, Naht: Ton-in-Ton-Naht, für Kontrastnaht bei Artikelnummer [.../K] ergänzen
Minimalmaß: 95,0 (L), Maximalmaß: 260,0 (L) cm (weitere Sonderlängen auf Anfrage möglich)

Bestellbeispiel nickelfarbig gebürstet:
Bestellbeispiel RAL7021:

Einzelbank 120,0 cm, Rücken Holz, Sitz fest gepolstert, in Rotkernbuche, Stoff Lino 89 Aubergine, Kontrastnaht = SAN-402260-3 / L89 / K
Einzelbank 120,0 cm, Rücken Holz, Sitz fest gepolstert, in Rotkernbuche, Stoff Lino 89 Aubergine, Kontrastnaht = SAN-402260-3 / L89 / K / RAL7021

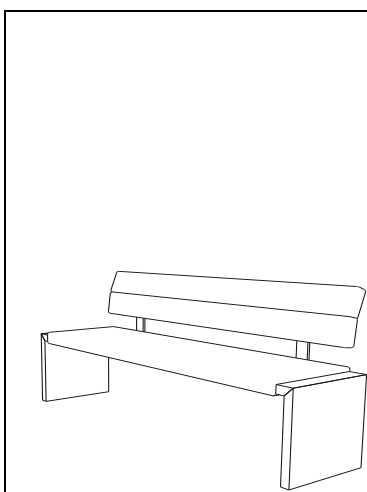


Maße in cm Stellmaß x T x H	Artikel-Nr. Bitte Holz-Nr. ergänzen!	Preisgruppe	Holz-Nr. 2 gedämpfte Buche	Holz-Nr. 3 Rotkernbuche	Holz-Nr. 4 rustikale Asteiche	Holz-Nr. 5 Eiche	Holz-Nr. 6 amerik. Nußbaum	Holz-Nr. 10 rustikaler Nußbaum	Holz-Nr. 14 Eiche BIANCO	Holz-Nr. 16 rust. Asteiche BIANCO
120 x 55 x 84	SAN-402260-.../.../...	PG1	1407,00	1407,00	1521,00	1591,00	1968,00	1711,00	1638,00	1568,00
		PG2	1472,00	1472,00	1599,00	1669,00	2072,00	1797,00	1724,00	1643,00
		PG3	1609,00	1609,00	1698,00	1765,00	2166,00	1882,00	1812,00	1742,00
		PG4	1755,00	1755,00	1851,00	1927,00	2345,00	2062,00	1976,00	1895,00
		PGQ2	1500,00	1500,00	1628,00	1695,00	2101,00	1820,00	1747,00	1672,00
130 x 55 x 84	SAN-402265-.../.../...	PG1	1440,00	1440,00	1557,00	1628,00	2010,00	1747,00	1672,00	1599,00
		PG2	1513,00	1513,00	1633,00	1708,00	2106,00	1838,00	1755,00	1677,00
		PG3	1669,00	1669,00	1755,00	1820,00	2239,00	1945,00	1882,00	1807,00
		PG4	1823,00	1823,00	1916,00	1992,00	2423,00	2132,00	2051,00	1966,00
		PGQ2	1547,00	1547,00	1667,00	1742,00	2137,00	1869,00	1789,00	1711,00
140 x 55 x 84	SAN-402270-.../.../...	PG1	1469,00	1469,00	1591,00	1659,00	2049,00	1781,00	1711,00	1638,00
		PG2	1547,00	1547,00	1669,00	1742,00	2155,00	1872,00	1797,00	1724,00
		PG3	1737,00	1737,00	1815,00	1888,00	2309,00	2010,00	1945,00	1877,00
		PG4	1895,00	1895,00	1984,00	2062,00	2501,00	2200,00	2119,00	2044,00
		PGQ2	1578,00	1578,00	1703,00	1776,00	2187,00	1903,00	1830,00	1755,00
150 x 55 x 84	SAN-402275-.../.../...	PG1	1511,00	1511,00	1628,00	1698,00	2088,00	1812,00	1742,00	1672,00
		PG2	1586,00	1586,00	1708,00	1778,00	2192,00	1906,00	1830,00	1755,00
		PG3	1789,00	1789,00	1880,00	1947,00	2379,00	2064,00	2012,00	1937,00
		PG4	1953,00	1953,00	2051,00	2129,00	2582,00	2265,00	2192,00	2106,00
		PGQ2	1625,00	1625,00	1747,00	1817,00	2228,00	1942,00	1869,00	1797,00
160 x 55 x 84	SAN-402276-.../.../...	PG1	1537,00	1537,00	1659,00	1729,00	2129,00	1854,00	1784,00	1711,00
		PG2	1617,00	1617,00	1742,00	1812,00	2236,00	1945,00	1875,00	1797,00
		PG3	1854,00	1854,00	1940,00	2012,00	2449,00	2122,00	2062,00	2002,00
		PG4	2025,00	2025,00	2119,00	2200,00	2662,00	2335,00	2249,00	2181,00
		PGQ2	1656,00	1656,00	1781,00	1851,00	2272,00	1981,00	1914,00	1836,00
170 x 55 x 84	SAN-402277-.../.../...	PG1	1576,00	1576,00	1698,00	1765,00	2166,00	1882,00	1812,00	1742,00
		PG2	1656,00	1656,00	1778,00	1854,00	2270,00	1976,00	1903,00	1830,00
		PG3	1911,00	1911,00	2005,00	2064,00	2512,00	2187,00	2132,00	2057,00
		PG4	2088,00	2088,00	2192,00	2259,00	2733,00	2402,00	2324,00	2241,00
		PGQ2	1700,00	1700,00	1823,00	1898,00	2314,00	2020,00	1947,00	1875,00
180 x 55 x 84	SAN-402280-.../.../...	PG1	1609,00	1609,00	1729,00	1799,00	2205,00	1916,00	1854,00	1784,00
		PG2	1690,00	1690,00	1812,00	1888,00	2319,00	2015,00	1945,00	1875,00
		PG3	1976,00	1976,00	2059,00	2132,00	2587,00	2249,00	2194,00	2124,00
		PG4	2158,00	2158,00	2246,00	2332,00	2808,00	2431,00	2392,00	2314,00
		PGQ2	1734,00	1734,00	1856,00	1932,00	2363,00	2057,00	1989,00	1919,00
190 x 55 x 84	SAN-402285-.../.../...	PG1	1643,00	1643,00	1765,00	1830,00	2246,00	1950,00	1888,00	1812,00
		PG2	1729,00	1729,00	1854,00	1927,00	2356,00	2049,00	1979,00	1903,00
		PG3	2033,00	2033,00	2122,00	2192,00	2655,00	2309,00	2259,00	2187,00
		PG4	2218,00	2218,00	2317,00	2392,00	2883,00	2535,00	2462,00	2379,00
		PGQ2	1781,00	1781,00	1906,00	1979,00	2408,00	2090,00	2028,00	1953,00
200 x 55 x 84	SAN-402290-.../.../...	PG1	1674,00	1674,00	1799,00	1872,00	2283,00	1989,00	1927,00	1854,00
		PG2	1760,00	1760,00	1888,00	1960,00	2400,00	2090,00	2023,00	1945,00
		PG3	2090,00	2090,00	2179,00	2249,00	2720,00	2363,00	2314,00	2246,00
		PG4	2283,00	2283,00	2379,00	2460,00	2951,00	2597,00	2522,00	2449,00
		PGQ2	1812,00	1812,00	1940,00	2012,00	2449,00	2140,00	2072,00	1994,00

											Aufpreis	
											Sitzhöhe höher bis 10 cm	Sitzhöhe kürzer
											192,00	96,00
RAL7021 Schwarzgrau statt nickelfarbig gebürstet			...RAL7021								ohne Aufpreis	

Weiter auf der nächsten Seite!

Rücken Holz, Sitz fest gepolstert, Untergestell aus Holz, inkl. Gleiter, Sitzhöhe: 47,6 cm, Sitztiefe: 43,0 cm
Metallausführungen wahlweise nickelfarbig gebürstet oder RAL7021 Schwarzgrau, Naht: Ton-in-Ton-Naht, für Kontrastnaht bei Artikelnummer [.../K] ergänzen
Minimalmaß: 95,0 (L), Maximalmaß: 260,0 (L) cm (weitere Sonderlängen auf Anfrage möglich)



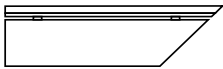
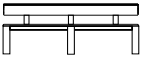
Maße in cm Stellmaß x T x H	Artikel-Nr. Bitte Holz-Nr. ergänzen!	Preisgruppe	Holz-Nr. 2 gedämpfte Buche	Holz-Nr. 3 Rotkernbuche	Holz-Nr. 4 rustikale Asteiche	Holz-Nr. 5 Eiche	Holz-Nr. 6 amerik. Nußbaum	Holz-Nr. 10 rustikaler Nußbaum	Holz-Nr. 14 Eiche BIANCO	Holz-Nr. 16 rust. Asteiche BIANCO	Aufpreis			
											Sitzhöhe höher bis 10 cm	Sitzhöhe kürzer		
210 x 55 x 84	SAN-402295-.../.../...	PG1	1711,00	1711,00	1830,00	1898,00	2324,00	2020,00	1955,00	1888,00	192,00	96,00		
		PG2	1797,00	1797,00	1924,00	2002,00	2444,00	2119,00	2051,00	1979,00				
		PG3	2155,00	2155,00	2244,00	2311,00	2790,00	2423,00	2379,00	2306,00				
		PG4	2348,00	2348,00	2449,00	2525,00	3029,00	2660,00	2595,00	2509,00				
		PGQ2	1854,00	1854,00	1984,00	2059,00	2499,00	2174,00	2106,00	2036,00				
		PG1	1875,00	1875,00	2012,00	2096,00	2621,00	2283,00	2163,00	2067,00				
220 x 55 x 84	SAN-402300-.../.../...	PG2	1958,00	1958,00	2101,00	2192,00	2738,00	2387,00	2259,00	2166,00	192,00	96,00		
		PG3	2337,00	2337,00	2441,00	2530,00	3117,00	2714,00	2605,00	2514,00				
		PG4	2558,00	2558,00	2670,00	2774,00	3396,00	2987,00	2847,00	2746,00				
		PGQ2	2015,00	2015,00	2158,00	2246,00	2795,00	2441,00	2314,00	2223,00				
		PG1	1906,00	1906,00	2038,00	2124,00	2657,00	2317,00	2192,00	2098,00				
		PG2	1997,00	1997,00	2140,00	2226,00	2777,00	2418,00	2293,00	2194,00				
**230 x 55 x 84	SAN-402305-.../.../...	PG3	2395,00	2395,00	2501,00	2590,00	3185,00	2774,00	2665,00	2577,00	192,00	96,00		
		PG4	2623,00	2623,00	2740,00	2837,00	3468,00	3055,00	2915,00	2811,00				
		PGQ2	2062,00	2062,00	2202,00	2285,00	2839,00	2480,00	2353,00	2257,00				
		PG1	1940,00	1940,00	2080,00	2168,00	2701,00	2348,00	2226,00	2142,00				
		PG2	2031,00	2031,00	2174,00	2265,00	2826,00	2460,00	2332,00	2241,00				
		PG3	2457,00	2457,00	2561,00	2652,00	3253,00	2831,00	2730,00	2639,00				
***240 x 55 x 84	SAN-402310-.../.../...	PG4	2691,00	2691,00	2805,00	2907,00	3544,00	3120,00	2982,00	2883,00	192,00	96,00		
		PGQ2	2093,00	2093,00	2236,00	2324,00	2883,00	2519,00	2392,00	2304,00				
		PG1	1976,00	1976,00	2106,00	2197,00	2738,00	2384,00	2265,00	2174,00				
		PG2	2067,00	2067,00	2205,00	2301,00	2863,00	2491,00	2369,00	2275,00				
		PG3	2517,00	2517,00	2629,00	2709,00	3325,00	2891,00	2792,00	2701,00				
		PG4	2759,00	2759,00	2831,00	2878,00	3622,00	3188,00	3052,00	2951,00				
***250 x 55 x 84	SAN-402315-.../.../...	PGQ2	2137,00	2137,00	2275,00	2369,00	2928,00	2558,00	2436,00	2345,00	192,00	96,00		
		PG1	2010,00	2010,00	2153,00	2236,00	2777,00	2415,00	2301,00	2205,00				
		PG2	2103,00	2103,00	2246,00	2337,00	2909,00	2527,00	2408,00	2314,00				
		PG3	2582,00	2582,00	2688,00	2774,00	3393,00	2954,00	2852,00	2769,00				
		PG4	2818,00	2818,00	2943,00	3042,00	3695,00	3255,00	3120,00	3024,00				
		PGQ2	2174,00	2174,00	2317,00	2405,00	2977,00	2595,00	2475,00	2384,00				
***260 x 55 x 84	SAN-402320-.../.../...	PG1	1144,00	1144,00	1235,00	1300,00	1609,00	1396,00	1336,00	1277,00	192,00	96,00		
		PG2	1204,00	1204,00	1300,00	1360,00	1690,00	1464,00	1407,00	1339,00				
		PG3	1308,00	1308,00	1378,00	1440,00	1763,00	1534,00	1482,00	1422,00				
		PG4	1430,00	1430,00	1526,00	1596,00	1937,00	1713,00	1641,00	1573,00				
		PGQ2	1230,00	1230,00	1329,00	1388,00	1716,00	1466,00	1430,00	1368,00				
		PG1	1204,00	1204,00	1300,00	1360,00	1690,00	1464,00	1407,00	1339,00				
* lfm x 55 x 84	SAN-402325-.../.../...	PG3	1308,00	1308,00	1378,00	1440,00	1763,00	1534,00	1482,00	1422,00	192,00	96,00		
		PG4	1430,00	1430,00	1526,00	1596,00	1937,00	1713,00	1641,00	1573,00				
		PGQ2	1230,00	1230,00	1329,00	1388,00	1716,00	1466,00	1430,00	1368,00				
		* Hinweis zu Bank nach Maß!												
		*Bitte beachten: Aufpreis "Mittelwange/Bügel" gilt nur für Bank nach Maß. Ab einschließlich einem Stellmaß von 221 cm wird aus Stabilitätsgründen ein Rücken-Metallbügel und ab einschließlich einem Stellmaß von 231 cm wird zusätzlich eine Mittelwange angebracht (nicht im Preis inbegriffen, bitte separat bestellen).												
		Mittelwange/Bügel	SAN-403440-...		127,00	127,00	140,00	156,00	255,00	226,00			161,00	143,00
RAL7021 Schwarzgrau anstatt nickelfarbig gebürstet			...RAL7021	ohne Aufpreis										

* Mindestberechnung 1 lfm - Berechnungsbeispiel Bankmaß 185,0:100 = 1,85 lfm x Laufmeterpreis nach Holzart (Preis/lfm) = Preis der Bank

** Aus Stabilitätsgründen wird standardmäßig ein Rücken-Metallbügel angebracht (im Preis inbegriffen).

*** Aus Stabilitätsgründen wird standardmäßig eine Mittelwange und ein Rücken-Metallbügel angebracht (im Preis inbegriffen).


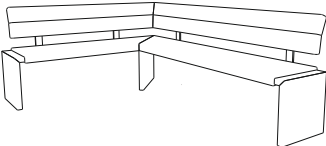
Rücken fest gepolstert, Sitz fest gepolstert, Untergestell aus Holz, inkl. Gleiter, Sitzhöhe: 47,6 cm, Sitztiefe: 43,0 cm
Metallausführungen wahlweise nickelfarbig gebürstet oder RAL7021 Schwarzgrau, Naht: Ton-in-Ton-Naht, für Kontrastnaht bei Artikelnummer [.../K] ergänzen
Minimalmaß: 95,0 (L), Maximalmaß: 260,0 (L) cm (weitere Sonderlängen auf Anfrage möglich)

Eckbankelement links	Maße in cm Stellmaß x T x H	Artikel-Nr. Bitte Holz-Nr. ergänzen!	Preisgruppe	Holz-Nr. 2	Holz-Nr. 3	Holz-Nr. 4	Holz-Nr. 5	Holz-Nr. 6	Holz-Nr. 10	Holz-Nr. 14	Holz-Nr. 16	Aufpreis	
				gedämpfte Buche	Rotkernbuche	rustikale Asteiche	Eiche	Nußbaum	rustikaler Nußbaum	Eiche BIANCO	rust. Asteiche BIANCO	Sitzhöhe höher bis 10 cm	Sitzhöhe kürzer
	200 x 55 x 84	SAN-403145-.../.../...	PG1	1576,00	1576,00	1628,00	1659,00	2010,00	1747,00	1711,00	1672,00	192,00	96,00
			PG2	1656,00	1656,00	1708,00	1742,00	2106,00	1838,00	1797,00	1755,00		
			PG3	2192,00	2192,00	2249,00	2283,00	2720,00	2363,00	2353,00	2314,00		
			PG4	2387,00	2387,00	2449,00	2486,00	2933,00	2577,00	2556,00	2512,00		
			PGQ2	1768,00	1768,00	1820,00	1854,00	2218,00	1950,00	1908,00	1869,00		
			PG1	1609,00	1609,00	1659,00	1698,00	2049,00	1781,00	1745,00	1711,00		
	210 x 55 x 84	SAN-403150-.../.../...	PG2	1690,00	1690,00	1742,00	1778,00	2155,00	1872,00	1833,00	1797,00		
			PG3	2257,00	2257,00	2311,00	2348,00	2790,00	2423,00	2415,00	2379,00		
			PG4	2460,00	2460,00	2514,00	2556,00	3006,00	2639,00	2626,00	2584,00		
			PGQ2	1807,00	1807,00	1859,00	1895,00	2272,00	1989,00	1950,00	1914,00		
			PG1	1643,00	1643,00	1698,00	1729,00	2088,00	1812,00	1784,00	1745,00		
			PG2	1729,00	1729,00	1778,00	1812,00	2192,00	1906,00	1875,00	1833,00		
220 x 55 x 84	SAN-403155-.../.../...	PG3	2317,00	2317,00	2374,00	2410,00	2865,00	2488,00	2486,00	2444,00			
		PG4	2522,00	2522,00	2584,00	2623,00	3086,00	2709,00	2696,00	2652,00			
		PGQ2	1854,00	1854,00	1906,00	1937,00	2314,00	2028,00	1997,00	1958,00			
		PG1	1674,00	1674,00	1729,00	1765,00	2122,00	1854,00	1812,00	1771,00			
		PG2	1760,00	1760,00	1812,00	1854,00	2233,00	1945,00	1903,00	1859,00			
		PG3	2379,00	2379,00	2431,00	2473,00	2928,00	2548,00	2538,00	2506,00			
230 x 55 x 84	SAN-403160-.../.../...	PG4	2592,00	2592,00	2644,00	2688,00	3159,00	2777,00	2759,00	2722,00			
		PGQ2	1890,00	1890,00	1945,00	1986,00	2366,00	2075,00	2033,00	1992,00			
		PG1	1833,00	1833,00	1906,00	1955,00	2418,00	2106,00	2018,00	1955,00			
		PG2	1921,00	1921,00	1992,00	2046,00	2527,00	2202,00	2106,00	2046,00			
		PG3	2553,00	2553,00	2634,00	2683,00	3253,00	2831,00	2764,00	2709,00			
		PG4	2798,00	2798,00	2878,00	2935,00	3520,00	3097,00	3016,00	2954,00			
240 x 55 x 84	SAN-403165-.../.../...	PGQ2	2059,00	2059,00	2129,00	2181,00	2662,00	2337,00	2244,00	2181,00			
		PG1	1875,00	1875,00	1940,00	1989,00	2462,00	2142,00	2049,00	1999,00			
		PG2	1958,00	1958,00	2028,00	2085,00	2577,00	2239,00	2140,00	2090,00			
		PG3	2621,00	2621,00	2694,00	2746,00	3325,00	2891,00	2829,00	2774,00			
		PG4	2870,00	2870,00	2946,00	3003,00	3598,00	3167,00	3086,00	3024,00			
		PGQ2	2101,00	2101,00	2171,00	2228,00	2714,00	2379,00	2283,00	2233,00			
**250 x 55 x 84	SAN-403170-.../.../...	PG1	1906,00	1906,00	1968,00	2028,00	2501,00	2176,00	2088,00	2031,00			
		PG2	1997,00	1997,00	2064,00	2119,00	2616,00	2275,00	2181,00	2122,00			
		PG3	2686,00	2686,00	2759,00	2808,00	3393,00	2954,00	2891,00	2837,00			
		PG4	2941,00	2941,00	2813,00	3073,00	3674,00	3234,00	3156,00	2896,00			
		PGQ2	2145,00	2145,00	2213,00	2267,00	2764,00	2423,00	2332,00	2270,00			
		PG1	1108,00	1108,00	1144,00	1173,00	1433,00	1243,00	1204,00	1175,00			
**260 x 55 x 84	SAN-403175-.../.../...	PG2	1157,00	1157,00	1201,00	1230,00	1505,00	1308,00	1269,00	1232,00			
		PG3	1472,00	1472,00	1518,00	1550,00	1859,00	1617,00	1591,00	1565,00			
		PG4	1617,00	1617,00	1674,00	1716,00	2038,00	1797,00	1768,00	1729,00			
		PGQ2	1222,00	1222,00	1269,00	1295,00	1573,00	1375,00	1336,00	1300,00			
		* Hinweis zu Bank nach Maß!											
		*Bitte beachten: Aufpreis "Mittelwange/Bügel" gilt nur für Bank nach Maß. Ab einschließlich einem Stellmaß von 241 cm wird aus Stabilitätsgründen ein Rücken-Metallbügel und zusätzlich eine Mittelwange angebracht (nicht im Preis inbegriffen, bitte separat bestellen).											
	* lfm x 55 x 84	SAN-403180-.../.../...	Mittelwange/Bügel	127,00	127,00	140,00	156,00	255,00	226,00	161,00	143,00		
			RAL7021 Schwarzgrau anstatt nickelfarbig gebürstet										...RAL7021

* Mindestberechnung 1 lfm - Berechnungsbeispiel Bankmaß 185,0:100 = 1,85 lfm x Laufmeterpreis nach Holzart (Preis/lfm) = Preis der Bank


** Aus Stabilitätsgründen wird standardmäßig ein Rücken-Metallbügel und eine Mittelwange angebracht (im Preis inbegriffen).

Rücken fest gepolstert, Sitz fest gepolstert, Untergestell aus Holz, inkl. Gleiter, Sitzhöhe: 47,6 cm, Sitztiefe: 43,0 cm
Metallausführungen wahlweise nickelfarbig gebürstet oder RAL7021 Schwarzgrau, Naht: Ton-in-Ton-Naht, für Kontrastnaht bei Artikelnummer [.../K] ergänzen
Minimalmaß: 95,0 (L), Maximalmaß: 260,0 (L) cm (weitere Sonderlängen auf Anfrage möglich)

Eckbankelement rechts 	Maße in cm Stellmaß x T x H	Artikel-Nr. Bitte Holz-Nr. ergänzen!	Preisgruppe	Holz-Nr. 2	Holz-Nr. 3	Holz-Nr. 4	Holz-Nr. 5	Holz-Nr. 6	Holz-Nr. 10	Holz-Nr. 14	Holz-Nr. 16	Sitzhöhe höher bis 10 cm	Sitzhöhe kürzer
				gedämpfte Buche	Rotkernbuche	rustikale Asteiche	Eiche	amerik. Nußbaum	rustikaler Nußbaum	Eiche BIANCO	rust. Asteiche BIANCO		
	135 x 55 x 84	SAN-403185-.../.../...	PG1	1355,00	1355,00	1407,00	1440,00	1755,00	1526,00	1479,00	1446,00	192,00	96,00
			PG2	1425,00	1425,00	1477,00	1511,00	1849,00	1602,00	1555,00	1518,00		
			PG3	1804,00	1804,00	1867,00	1893,00	2278,00	1984,00	1950,00	1921,00		
			PG4	1966,00	1966,00	2031,00	2062,00	2457,00	2163,00	2119,00	2088,00		
			PGQ2	1498,00	1498,00	1550,00	1583,00	1921,00	1674,00	1628,00	1591,00		
			PG1	1370,00	1370,00	1417,00	1453,00	1773,00	1537,00	1495,00	1459,00		
	140 x 55 x 84	SAN-403190-.../.../...	PG2	1443,00	1443,00	1487,00	1526,00	1862,00	1617,00	1570,00	1531,00		
			PG3	1838,00	1838,00	1888,00	1927,00	2309,00	2010,00	1979,00	1945,00		
			PG4	1999,00	1999,00	2054,00	2096,00	2488,00	2189,00	2150,00	2109,00		
			PGQ2	1524,00	1524,00	1565,00	1604,00	1942,00	1695,00	1648,00	1609,00		
			PG1	1386,00	1386,00	1440,00	1472,00	1797,00	1563,00	1518,00	1479,00		
			PG2	1459,00	1459,00	1511,00	1550,00	1885,00	1641,00	1596,00	1555,00		
145 x 55 x 84	SAN-403195-.../.../...	PG3	1869,00	1869,00	1924,00	1953,00	2348,00	2038,00	2018,00	1973,00			
		PG4	2036,00	2036,00	2096,00	2129,00	2532,00	2226,00	2192,00	2145,00			
		PGQ2	1537,00	1537,00	1589,00	1628,00	1963,00	1719,00	1674,00	1633,00			
		PG1	1407,00	1407,00	1453,00	1485,00	1807,00	1576,00	1531,00	1495,00			
		PG2	1472,00	1472,00	1526,00	1560,00	1898,00	1656,00	1609,00	1570,00			
		PG3	1895,00	1895,00	1947,00	1984,00	2379,00	2064,00	2044,00	2012,00			
150 x 55 x 84	SAN-403200-.../.../...	PG4	2064,00	2064,00	2119,00	2158,00	2564,00	2249,00	2215,00	2181,00			
		PGQ2	1560,00	1560,00	1612,00	1646,00	1986,00	1742,00	1698,00	1659,00			
		PG1	1427,00	1427,00	1472,00	1511,00	1833,00	1594,00	1555,00	1518,00			
		PG2	1495,00	1495,00	1550,00	1589,00	1927,00	1672,00	1630,00	1596,00			
		PG3	1927,00	1927,00	1979,00	2018,00	2410,00	2098,00	2067,00	2038,00			
		PG4	2101,00	2101,00	2158,00	2197,00	2603,00	2293,00	2246,00	2215,00			
155 x 55 x 84	SAN-403205-.../.../...	PGQ2	1583,00	1583,00	1635,00	1674,00	2012,00	1755,00	1716,00	1682,00			
		PG1	1440,00	1440,00	1485,00	1521,00	1854,00	1609,00	1568,00	1529,00			
		PG2	1513,00	1513,00	1560,00	1599,00	1945,00	1690,00	1643,00	1607,00			
		PG3	1950,00	1950,00	2012,00	2038,00	2449,00	2122,00	2103,00	2062,00			
		PG4	2124,00	2124,00	2189,00	2218,00	2639,00	2314,00	2285,00	2239,00			
		PGQ2	1604,00	1604,00	1654,00	1693,00	2036,00	1781,00	1737,00	1700,00			
160 x 55 x 84	SAN-403210-.../.../...	PG1	1469,00	1469,00	1521,00	1557,00	1888,00	1643,00	1599,00	1568,00			
		PG2	1547,00	1547,00	1599,00	1633,00	1986,00	1729,00	1677,00	1643,00			
		PG3	2015,00	2015,00	2064,00	2103,00	2512,00	2187,00	2168,00	2132,00			
		PG4	2194,00	2194,00	2246,00	2293,00	2707,00	2382,00	2353,00	2314,00			
		PGQ2	1638,00	1638,00	1693,00	1726,00	2080,00	1820,00	1771,00	1737,00			
		PG1	1511,00	1511,00	1557,00	1591,00	1929,00	1674,00	1641,00	1599,00			
170 x 55 x 84	SAN-403215-.../.../...	PG2	1586,00	1586,00	1633,00	1669,00	2023,00	1760,00	1726,00	1677,00			
		PG3	2075,00	2075,00	2132,00	2168,00	2587,00	2249,00	2233,00	2194,00			
		PG4	2262,00	2262,00	2317,00	2358,00	2790,00	2452,00	2426,00	2379,00			
		PGQ2	1682,00	1682,00	1732,00	1768,00	2122,00	1856,00	1823,00	1776,00			
		PG1	1537,00	1537,00	1591,00	1628,00	1968,00	1711,00	1672,00	1641,00			
		PG2	1617,00	1617,00	1669,00	1708,00	2072,00	1797,00	1755,00	1726,00			
180 x 55 x 84	SAN-403220-.../.../...	PG3	2137,00	2137,00	2192,00	2226,00	2655,00	2309,00	2288,00	2259,00			
		PG4	2330,00	2330,00	2382,00	2423,00	2865,00	2514,00	2486,00	2480,00			
		PGQ2	1724,00	1724,00	1776,00	1815,00	2176,00	1898,00	1862,00	1833,00			
		PG1	1537,00	1537,00	1591,00	1628,00	1968,00	1711,00	1672,00	1641,00			
		PG2	1617,00	1617,00	1669,00	1708,00	2072,00	1797,00	1755,00	1726,00			
		PG3	2137,00	2137,00	2192,00	2226,00	2655,00	2309,00	2288,00	2259,00			
190 x 55 x 84	SAN-403225-.../.../...	PG4	2330,00	2330,00	2382,00	2423,00	2865,00	2514,00	2486,00	2480,00			
		PGQ2	1724,00	1724,00	1776,00	1815,00	2176,00	1898,00	1862,00	1833,00			
		PG1	1537,00	1537,00	1591,00	1628,00	1968,00	1711,00	1672,00	1641,00			
		PG2	1617,00	1617,00	1669,00	1708,00	2072,00	1797,00	1755,00	1726,00			
		PG3	2137,00	2137,00	2192,00	2226,00	2655,00	2309,00	2288,00	2259,00			
		PG4	2330,00	2330,00	2382,00	2423,00	2865,00	2514,00	2486,00	2480,00			
RAL7021 Schwarzgrau statt nickelfarbig gebürstet		...RAL7021		ohne Aufpreis									

Weiter auf der nächsten Seite!

Rücken fest gepolstert, Sitz fest gepolstert, Untergestell aus Holz, inkl. Gleiter, Sitzhöhe: 47,6 cm, Sitztiefe: 43,0 cm
Metallausführungen wahlweise nickelfarbig gebürstet oder RAL7021 Schwarzgrau, Naht: Ton-in-Ton-Naht, für Kontrastnaht bei Artikelnummer [.../K] ergänzen
Minimalmaß: 95,0 (L), Maximalmaß: 260,0 (L) cm (weitere Sonderlängen auf Anfrage möglich)


Eckbankelement rechts	Maße in cm Stellmaß x T x H	Artikel-Nr. Bitte Holz-Nr. ergänzen!	Preisgruppe	Holz-Nr. 2	Holz-Nr. 3	Holz-Nr. 4	Holz-Nr. 5	Holz-Nr. 6	Holz-Nr. 10	Holz-Nr. 14	Holz-Nr. 16	Aufpreis	
				gedämpfte Buche	Rotkernbuche	rustikale Asteiche	Eiche	Nußbaum	rustikaler Nußbaum	Eiche BIANCO	rust. Asteiche BIANCO	Sitzhöhe höher bis 10 cm	Sitzhöhe kürzer
	200 x 55 x 84	SAN-403230-.../.../...	PG1	1576,00	1576,00	1628,00	1659,00	2010,00	1747,00	1711,00	1672,00	192,00	96,00
			PG2	1656,00	1656,00	1708,00	1742,00	2106,00	1838,00	1797,00	1755,00		
			PG3	2192,00	2192,00	2249,00	2283,00	2720,00	2363,00	2353,00	2314,00		
			PG4	2387,00	2387,00	2449,00	2486,00	2933,00	2577,00	2556,00	2512,00		
			PGQ2	1768,00	1768,00	1820,00	1854,00	2218,00	1950,00	1908,00	1869,00		
			PG1	1609,00	1609,00	1659,00	1698,00	2049,00	1781,00	1745,00	1711,00		
	210 x 55 x 84	SAN-403235-.../.../...	PG2	1690,00	1690,00	1742,00	1778,00	2155,00	1872,00	1833,00	1797,00		
			PG3	2257,00	2257,00	2311,00	2348,00	2790,00	2423,00	2415,00	2379,00		
			PG4	2460,00	2460,00	2514,00	2556,00	3006,00	2639,00	2626,00	2584,00		
			PGQ2	1807,00	1807,00	1859,00	1895,00	2272,00	1989,00	1950,00	1914,00		
			PG1	1643,00	1643,00	1698,00	1729,00	2088,00	1812,00	1784,00	1745,00		
			PG2	1729,00	1729,00	1778,00	1812,00	2192,00	1906,00	1875,00	1833,00		
220 x 55 x 84	SAN-403240-.../.../...	PG3	2317,00	2317,00	2374,00	2410,00	2865,00	2488,00	2486,00	2444,00			
		PG4	2522,00	2522,00	2584,00	2623,00	3086,00	2709,00	2696,00	2652,00			
		PGQ2	1854,00	1854,00	1906,00	1937,00	2314,00	2028,00	1997,00	1958,00			
		PG1	1674,00	1674,00	1729,00	1765,00	2122,00	1854,00	1812,00	1771,00			
		PG2	1760,00	1760,00	1812,00	1854,00	2233,00	1945,00	1903,00	1859,00			
		PG3	2379,00	2379,00	2431,00	2473,00	2928,00	2548,00	2538,00	2506,00			
230 x 55 x 84	SAN-403245-.../.../...	PG4	2592,00	2592,00	2644,00	2688,00	3159,00	2777,00	2759,00	2722,00			
		PGQ2	1890,00	1890,00	1945,00	1986,00	2366,00	2075,00	2033,00	1992,00			
		PG1	1833,00	1833,00	1906,00	1955,00	2418,00	2106,00	2018,00	1955,00			
		PG2	1921,00	1921,00	1992,00	2046,00	2527,00	2202,00	2106,00	2046,00			
		PG3	2553,00	2553,00	2634,00	2683,00	3253,00	2831,00	2764,00	2709,00			
		PG4	2798,00	2798,00	2878,00	2935,00	3520,00	3097,00	3016,00	2954,00			
240 x 55 x 84	SAN-403250-.../.../...	PGQ2	2059,00	2059,00	2129,00	2181,00	2662,00	2337,00	2244,00	2181,00			
		PG1	1875,00	1875,00	1940,00	1989,00	2462,00	2142,00	2049,00	1999,00			
		PG2	1958,00	1958,00	2028,00	2085,00	2577,00	2239,00	2140,00	2090,00			
		PG3	2621,00	2621,00	2694,00	2746,00	3325,00	2891,00	2829,00	2774,00			
		PG4	2870,00	2870,00	2946,00	3003,00	3598,00	3167,00	3086,00	3024,00			
		PGQ2	2101,00	2101,00	2171,00	2228,00	2714,00	2379,00	2283,00	2233,00			
**250 x 55 x 84	SAN-403255-.../.../...	PG1	1906,00	1906,00	1968,00	2028,00	2501,00	2176,00	2088,00	2031,00			
		PG2	1997,00	1997,00	2064,00	2119,00	2616,00	2275,00	2181,00	2122,00			
		PG3	2686,00	2686,00	2759,00	2808,00	3393,00	2954,00	2891,00	2837,00			
		PG4	2941,00	2941,00	2813,00	3073,00	3674,00	3234,00	3156,00	2896,00			
		PGQ2	2145,00	2145,00	2213,00	2267,00	2764,00	2423,00	2332,00	2270,00			
		PG1	1108,00	1108,00	1144,00	1173,00	1433,00	1243,00	1204,00	1175,00			
**260 x 55 x 84	SAN-403260-.../.../...	PG2	1157,00	1157,00	1201,00	1230,00	1505,00	1308,00	1269,00	1232,00			
		PG3	1472,00	1472,00	1518,00	1550,00	1859,00	1617,00	1591,00	1565,00			
		PG4	1617,00	1617,00	1674,00	1716,00	2038,00	1797,00	1768,00	1729,00			
		PGQ2	1222,00	1222,00	1269,00	1295,00	1573,00	1375,00	1336,00	1300,00			
		* Hinweis zu Bank nach Maß!											
		*Bitte beachten: Aufpreis "Mittelwanne/Bügel" gilt nur für Bank nach Maß. Ab einschließlich einem Stellmaß von 241 cm wird aus Stabilitätsgründen ein Rücken-Metallbügel und zusätzlich eine Mittelwanne angebracht (nicht im Preis inbegriffen, bitte separat bestellen).											
Mittelwanne/Bügel SAN-403440-... 127,00 127,00 140,00 156,00 255,00 226,00 161,00 143,00													
RAL7021 Schwarzgrau anstatt nickelfarbig gebürstet ...RAL7021			ohne Aufpreis										


* Mindestberechnung 1 lfm - Berechnungsbeispiel Bankmaß 185,0:100 = 1,85 lfm x Laufmeterpreis nach Holzart (Preis/lfm) = Preis der Bank

** Aus Stabilitätsgründen wird standardmäßig ein Rücken-Metallbügel und eine Mittelwanne angebracht (im Preis inbegriffen).

Rücken fest gepolstert, Sitz fest gepolstert
 Untergestell Holz, Oberfläche geölt, inkl. Gleiter, Sitzhöhe: 48,0, Sitztiefe: 44,0
 Naht: Ton-in-Ton-Naht, für Kontrastnaht bei Artikelnummer [.../K] ergänzen, max. Stuhlbelastung 120 kg


Bestellbeispiel: Stuhl, in Rotkernbuche, Stoff Lino 89 Aubergine, Kontrastnaht: ARU-453105 - 3 / L89 / K

	Artikel-Nr. Bitte Holz-Nr. ergänzen!	Holz-Nr. 3 Rotkernbuche	Holz-Nr. 4 rustikale Asteiche	Holz-Nr. 6 amerik. Nußbaum	Holz-Nr. 16 rust. Asteiche BIANCO	
 <p>Maße: B: 44,0 x H: 89,0 x T: 50,0</p>	Stuhl, Rücken fest gepolstert, Sitz fest gepolstert					
	PG1	ARU-453105 - ... /...	411,00	450,00	598,00	460,00
	PG2	ARU-453105 - ... /...	432,00	486,00	616,00	502,00
	PG3	ARU-453105 - ... /...	484,00	554,00	671,00	569,00
	PG4	ARU-453105 - ... /...	512,00	590,00	702,00	606,00
	PGQ2	ARU-453105 - ... /...	447,00	510,00	632,00	525,00

 <p>Maße: B: 52,0 x H: 89,0 x T: 50,0 Armlehnhöhe: 63,5</p>	Armlehnstuhl, Rücken fest gepolstert, Sitz fest gepolstert					
	PG1	ARU-454105 - ... /...	465,00	538,00	718,00	554,00
	PG2	ARU-454105 - ... /...	486,00	575,00	738,00	595,00
	PG3	ARU-454105 - ... /...	538,00	614,00	790,00	632,00
	PG4	ARU-454105 - ... /...	569,00	650,00	822,00	671,00
	PGQ2	ARU-454105 - ... /...	499,00	590,00	751,00	608,00


Rücken fest gepolstert, Sitz fest gepolstert
 Untergestell Holz, Oberfläche geölt, inkl. Gleiter, Sitzhöhe: 49,0, Sitztiefe: 46,0
 Naht: Ton-in-Ton-Naht, für Kontrastnaht bei Artikelnummer [.../K] ergänzen, max. Stuhlbelastung 110 kg

Bestellbeispiel: Stuhl, in Rotkernbuche, Stoff Lino 89 Aubergine, Kontrastnaht: LIN-453100 - 3 / L89 / K


	Artikel-Nr. Bitte Holz-Nr. ergänzen!	Holz-Nr. 3 Rotkernbuche	Holz-Nr. 4 rustikale Asteiche	Holz-Nr. 10 rustikaler Nußbaum	Holz-Nr. 16 rust. Asteiche BIANCO	
 Maße: B: 60,0 x H: 82,5 x T: 51,2 Armlehnhöhe: 65,5	Rücken fest gepolstert, Sitz fest gepolstert					
	PG1	LIN-454100 - ... /...	616,00	681,00	829,00	702,00
	PG2	LIN-454100 - ... /...	642,00	705,00	853,00	725,00
	PG3	LIN-454100 - ... /...	796,00	858,00	1006,00	887,00
	PG4	LIN-454100 - ... /...	848,00	907,00	1056,00	933,00
	PGQ2	LIN-454100 - ... /...	666,00	725,00	876,00	749,00

Rücken Holz, Oberfläche geölt, Sitz fest gepolstert, Freischwingergestell Metall, wahlweise nickelfarbig gebürstet, schwarzchrom oder RAL7021 Schwarzgrau, inkl. Gleiter, Sitzhöhe: 50,0 cm, Sitztiefe 46,0 cm
Naht: Ton-in-Ton-Naht, für Kontrastnaht bei Artikelnummer [.../K] ergänzen, max. Stuhlbelastung 120 kg

Bestellbeispiel: Stuhl, in Rotkernbuche, Stoff Lino 89 Aubergine, Kontrastnaht = S-8500-3 / L89 / K


		Artikel-Nr. Bitte Holz-Nr. ergänzen!	Holz-Nr. 2 gedämpfte Buche	Holz-Nr. 3 Rotkernbuche	Holz-Nr. 4 rustikale Asteiche	Holz-Nr. 5 Eiche	Holz-Nr. 6 amerik. Nußbaum	Holz-Nr. 14 Eiche BIANCO	Holz-Nr. 16 rust. Asteiche BIANCO
 Maße: B: 47,0 x H: 89,5 x T: 57,0	Untergestell nickelfarbig gebürstet								
	PG1	S-8500 - ... /... /...	624,00	624,00	666,00	666,00	731,00	686,00	686,00
	PG2	S-8500 - ... /... /...	632,00	632,00	684,00	684,00	749,00	707,00	707,00
	PG3	S-8500 - ... /... /...	731,00	731,00	767,00	767,00	832,00	796,00	796,00
	PG4	S-8500 - ... /... /...	751,00	751,00	788,00	788,00	855,00	822,00	822,00
	PGQ2	S-8500 - ... /... /...	663,00	663,00	715,00	715,00	780,00	738,00	738,00

Bestellbeispiel: Stuhl, in Rotkernbuche, Stoff Lino 89 Aubergine, Kontrastnaht = S-8505-3 / L89 / K

		Artikel-Nr. Bitte Holz-Nr. ergänzen!	Holz-Nr. 2 gedämpfte Buche	Holz-Nr. 3 Rotkernbuche	Holz-Nr. 4 rustikale Asteiche	Holz-Nr. 5 Eiche	Holz-Nr. 6 amerik. Nußbaum	Holz-Nr. 14 Eiche BIANCO	Holz-Nr. 16 rust. Asteiche BIANCO
 Maße: B: 47,0 x H: 89,5 x T: 57,0	Untergestell schwarzchrom								
	PG1	S-8505 - ... /... /...	723,00	723,00	759,00	759,00	829,00	790,00	790,00
	PG2	S-8505 - ... /... /...	733,00	733,00	770,00	770,00	840,00	801,00	801,00
	PG3	S-8505 - ... /... /...	829,00	829,00	874,00	874,00	931,00	892,00	892,00
	PG4	S-8505 - ... /... /...	853,00	853,00	894,00	894,00	957,00	915,00	915,00
	PGQ2	S-8505 - ... /... /...	762,00	762,00	801,00	801,00	868,00	829,00	829,00

Rücken Holz, Oberfläche geölt, Sitz fest gepolstert, Freischwingergestell Metall, wahlweise nickelfarbig gebürstet, schwarzchrom oder RAL7021 Schwarzgrau,
 inkl. Gleiter, Sitzhöhe: 50,0 cm, Sitztiefe 46,0 cm
 Naht: Ton-in-Ton-Naht, für Kontrastnaht bei Artikelnummer [.../K] ergänzen, max. Stuhlbelastung 120 kg


Bestellbeispiel Stuhl, in Rotkernbuche, Stoff Lino 89 Aubergine, Kontrastnaht = S-8506-3 / L89 / K / RAL7021

	Artikel-Nr. Bitte Holz-Nr. ergänzen!	Holz-Nr. 2 gedämpfte Buche	Holz-Nr. 3 Rotkernbuche	Holz-Nr. 4 rustikale Asteiche	Holz-Nr. 5 Eiche	Holz-Nr. 6 amerik. Nußbaum	Holz-Nr. 14 Eiche BIANCO	Holz-Nr. 16 rust. Asteiche BIANCO	
 Maße: B: 47,0 x H: 89,5 x T: 57,0	Untergestell RAL7021 Schwarzgrau								
	PG1	S-8506 - ... /... /...	624,00	624,00	666,00	666,00	731,00	686,00	686,00
	PG2	S-8506 - ... /... /...	632,00	632,00	684,00	684,00	749,00	707,00	707,00
	PG3	S-8506 - ... /... /...	731,00	731,00	767,00	767,00	832,00	796,00	796,00
	PG4	S-8506 - ... /... /...	751,00	751,00	788,00	788,00	855,00	822,00	822,00
	PGQ2	S-8506 - ... /... /...	663,00	663,00	715,00	715,00	780,00	738,00	738,00

Rücken Holz, Oberfläche geölt, Sitz fest gepolstert, Untergestell: Metall, wahlweise nickelfarbig gebürstet, RAL7021 Schwarzgrau oder schwarzchrom
Sitzhöhe 47,0 cm, Naht: Ton-in-Ton-Naht, für Kontrastnaht bei Artikelnummer [.../K] ergänzen

Bestellbeispiel nickelfarbig gebürstet: Einzelbank 140,0 cm, Rücken Holz, Sitz fest gepolstert, in Rotkernbuche, Stoff Lino 89 Aubergine, Kontrastnaht = S-8500 - 3 / L89 / K

Bestellbeispiel RAL7021: Einzelbank 140,0 cm, Rücken Holz, Sitz fest gepolstert, in Rotkernbuche, Stoff Lino 89 Aubergine, Kontrastnaht = S-8500 - 3 / L89 / K / RAL7021

Maße in cm B x H x T	Artikel-Nr. Bitte Holz-Nr. ergänzen!	Preisgruppe	Holz-Nr. 2 gedämpfte Buche	Holz-Nr. 3 Rotkernbuche	Holz-Nr. 4 rustikale Asteiche	Holz-Nr. 5 Eiche	Holz-Nr. 6 amerik. Nußbaum	Holz-Nr. 14 Eiche BIANCO	Holz-Nr. 16 rust. Asteiche BIANCO	
Untergestell nickelfarbig gebürstet										
	140 x 85 x 59	S-8510 -... /... /...	PG1	2200,00	2200,00	2324,00	2426,00	2709,00	2499,00	2392,00
			PG2	2311,00	2311,00	2441,00	2548,00	2844,00	2626,00	2512,00
			PG3	2506,00	2506,00	2631,00	2738,00	3016,00	2813,00	2714,00
			PG4	2553,00	2553,00	2678,00	2785,00	3063,00	2865,00	2764,00
			PGQ2	2400,00	2400,00	2532,00	2636,00	2922,00	2714,00	2608,00
	160 x 85 x 59	S-8520 -... /... /...	PG1	2304,00	2304,00	2426,00	2530,00	2980,00	2605,00	2499,00
			PG2	2415,00	2415,00	2548,00	2657,00	3128,00	2735,00	2626,00
			PG3	2577,00	2577,00	2704,00	2800,00	3247,00	2891,00	2782,00
			PG4	2629,00	2629,00	2761,00	2850,00	3305,00	2946,00	2837,00
			PGQ2	2496,00	2496,00	2623,00	2746,00	3198,00	2813,00	2701,00
	180 x 85 x 59	S-8530 -... /... /...	PG1	2402,00	2402,00	2530,00	2652,00	3247,00	2733,00	2605,00
			PG2	2519,00	2519,00	2657,00	2785,00	3411,00	2870,00	2735,00
			PG3	2639,00	2639,00	2769,00	2891,00	3487,00	2977,00	2852,00
			PG4	2699,00	2699,00	2829,00	2951,00	3546,00	3039,00	2915,00
			PGQ2	2579,00	2579,00	2707,00	2839,00	3448,00	2922,00	2790,00
	200 x 85 x 59	S-8540 -... /... /...	PG1	2506,00	2506,00	2631,00	2769,00	3385,00	2852,00	2714,00
			PG2	2631,00	2631,00	2764,00	2909,00	3552,00	2995,00	2847,00
			PG3	2709,00	2709,00	2839,00	2977,00	3723,00	3068,00	2922,00
			PG4	2777,00	2777,00	2907,00	3045,00	3791,00	3133,00	2987,00
			PGQ2	2665,00	2665,00	2800,00	2941,00	3635,00	3029,00	2883,00
RAL7021 Schwarzgrau statt nickelfarbig gebürstet		...RAL7021	ohne Aufpreis							

Rücken Holz, Oberfläche geölt, Sitz fest gepolstert, Untergestell: Metall, wahlweise nickelfarbig gebürstet, RAL7021 Schwarzgrau oder schwarzchrom

Sitzhöhe 47,0 cm, Naht: Ton-in-Ton-Naht, für Kontrastnaht bei Artikelnummer [.../K] ergänzen

Bestellbeispiel: Einzelbank 140,0 cm, Rücken Holz, Sitz fest gepolstert, in Rotkernbuche, Stoff Lino 89 Aubergine, Kontrastnaht = S-8515 - 3 / L89 / K

Maße in cm B x H x T	Artikel-Nr. Bitte Holz-Nr. ergänzen!	Preisgruppe	Holz-Nr. 2 gedämpfte Buche	Holz-Nr. 3 Rotkernbuche	Holz-Nr. 4 rustikale Asteiche	Holz-Nr. 5 Eiche	Holz-Nr. 6 amerik. Nußbaum	Holz-Nr. 14 Eiche BIANCO	Holz-Nr. 16 rust. Asteiche BIANCO
Untergestell schwarzchrom									
140 x 85 x 59	S-8515 -... /... /...	PG1	2400,00	2400,00	2527,00	2629,00	2909,00	2704,00	2595,00
		PG2	2517,00	2517,00	2655,00	2761,00	3055,00	2839,00	2727,00
		PG3	2707,00	2707,00	2834,00	2938,00	3219,00	3019,00	2915,00
		PG4	2759,00	2759,00	2883,00	2982,00	3266,00	3065,00	2961,00
		PGQ2	2605,00	2605,00	2738,00	2844,00	3130,00	2928,00	2808,00
160 x 85 x 59	S-8525 -... /... /...	PG1	2501,00	2501,00	2629,00	2735,00	3185,00	2803,00	2704,00
		PG2	2629,00	2629,00	2761,00	2873,00	3344,00	2943,00	2839,00
		PG3	2772,00	2772,00	2907,00	3003,00	3453,00	3094,00	2985,00
		PG4	2826,00	2826,00	2959,00	3058,00	3507,00	3149,00	3042,00
180 x 85 x 59	S-8535 -... /... /...	PGQ2	2696,00	2696,00	2829,00	2935,00	3396,00	3013,00	2907,00
		PG1	2603,00	2603,00	2735,00	2852,00	3453,00	2928,00	2803,00
		PG2	2733,00	2733,00	2873,00	2995,00	3624,00	3076,00	2943,00
		PG3	2842,00	2842,00	2974,00	3094,00	3692,00	3175,00	3058,00
200 x 85 x 59	S-8545 -... /... /...	PG4	2904,00	2904,00	3034,00	3156,00	3754,00	3234,00	3117,00
		PGQ2	2782,00	2782,00	2920,00	3042,00	3653,00	3120,00	3003,00
		PG1	2707,00	2707,00	2834,00	2974,00	3588,00	3058,00	2915,00
		PG2	2842,00	2842,00	2977,00	3120,00	3767,00	3208,00	3060,00
		PG3	2909,00	2909,00	3042,00	3175,00	3929,00	3266,00	3125,00
		PG4	2974,00	2974,00	3104,00	3240,00	3991,00	3333,00	3193,00
		PGQ2	2873,00	2873,00	3006,00	3146,00	3843,00	3234,00	3089,00






SERENA

Stühle SERENA 1 (Stuhl), SERENA 2 (Freischwinger)

SERENA Stuhl


Rücken fest gepolstert, Sitz fest gepolstert
Untergestell Holz, Oberfläche geölt, inkl. Gleiter
Naht: Ton-in-Ton-Naht, für Kontrastnaht bei Artikelnummer [...] /K] ergänzen, max. Stuhlbelastung 120 kg

			Artikel-Nr. Bitte Holz-Nr. ergänzen!	Holz-Nr. 2 gedämpfte Buche	Holz-Nr. 3 Rotkernbuche	Holz-Nr. 5 Eiche	Holz-Nr. 6 amerik. Nußbaum	Holz-Nr. 14 Eiche BIANCO
SERENA 1 - Stuhl 	Maße in cm (B x H x T)	PG1	SER-453100	650,00	nicht mehr lieferbar!	681,00	736,00	nicht mehr lieferbar!
	47,5 x 87,0 x 59,5 Sitzhöhe: 48,0 Sitztiefe: 44,0	PG2	SER-453100	710,00		741,00	889,00	
		PG3	SER-453100	858,00		889,00	1037,00	
		PG4	SER-453100	931,00		965,00	1113,00	
		PGQ2	SER-453100	741,00		772,00	920,00	
SERENA 2 - Freischwinger 	Maße in cm (B x H x T)	PG1	SER-451100	710,00	nicht mehr lieferbar!	741,00	889,00	759,00
	47,5 x 89,0 x 58,5 Sitzhöhe: 48,0 Sitztiefe: 44,0	PG2	SER-451100	770,00		801,00	949,00	824,00
		PG3	SER-451100	918,00		949,00	1097,00	980,00
		PG4	SER-451100	993,00		1024,00	1173,00	1053,00
		PGQ2	SER-451100	801,00		829,00	980,00	855,00

HOLZTISCH NACH MASS  Verkaufspreisliste-Stand: 01.07.2021	<h1>SIANO</h1>	<h2>Stuhl</h2>	<h1>SIANO</h1>
			<h2>Stuhl</h2>



Rücken fest gepolstert, Sitz fest gepolstert
 Untergestell Holz, Oberfläche geölt, inkl. Gleiter, Sitzhöhe: 47,7 Sitztiefe: 44,2
 Naht: Ton-in-Ton-Naht, für Kontrastnaht bei Artikelnummer [.../K] ergänzen, max. Stuhlbelastung 120 kg

Bestellbeispiel: Stuhl, in Rotkernbuche, Stoff Lino 89 Aubergine, Kontrastnaht: SIA-453100 - 3 / L89 / K

	Artikel-Nr. Bitte Holz-Nr. ergänzen!	Holz-Nr. 3 Rotkernbuche	Holz-Nr. 4 rustikale Asteiche	Holz-Nr. 5 Eiche	Holz-Nr. 10 rustikaler Nußbaum	Holz-Nr. 14 Eiche BIANCO	Holz-Nr. 16 rust. Asteiche BIANCO	
 Maße: B: 54,2 x H: 81,0 x T: 58,3	Rücken fest gepolstert, Sitz fest gepolstert							
	PG1	SIA-453100 - ... /...	504,00	559,00	606,00	731,00	627,00	575,00
	PG2	SIA-453100 - ... /...	523,00	575,00	624,00	749,00	642,00	593,00
	PG3	SIA-453100 - ... /...	601,00	653,00	705,00	824,00	723,00	673,00
	PG4	SIA-453100 - ... /...	645,00	702,00	749,00	868,00	770,00	718,00
	PGQ2	SIA-453100 - ... /...	543,00	598,00	645,00	772,00	666,00	614,00

Rücken Holz, Sitz Holz, Untergestell Holz, Oberfläche geölt, max. Stuhlbelastung 120 kg


Bestellbeispiel: Gedämpfte Buche = S-8100 - 2

	Artikel-Nr. Bitte Holz-Nr. ergänzen!	Holz-Nr. 2 gedämpfte Buche	Holz-Nr. 3 Rotkernbuche	Holz-Nr. 4 rustikale Asteiche	Holz-Nr. 5 Eiche	Holz-Nr. 6 amerik. Nußbaum	Holz-Nr. 14 Eiche BIANCO	Holz-Nr. 16 rust. Asteiche BIANCO
	Stuhl, Sitz Holz							
	44,5 x 90,0 x 54,5 Sitztiefe: 42,5 Sitzhöhe: 47,0	S-8100 -...	346,00	346,00	385,00	458,00	590,00	468,00
	Armlehnstuhl, Sitz Holz							
	57,5 x 90,0 x 54,5 Sitztiefe: 42,5 Sitzhöhe: 47,0	S-8100AL -...	471,00	471,00	525,00	616,00	803,00	632,00

Rücken Holz, fest gepolstert, Untergestell Holz, Oberfläche geölt, Naht: Ton-in-Ton-Naht, für Kontrastnaht bei Artikelnummer [.../K] ergänzen, max. Stuhlbelastung 120 kg



Bestellbeispiel: Gedämpfte Buche, Sitzbezug in Leder COLORADO 756 anthrazit, Kontrastnaht = S-8100 - 2 / C756 / K

	Artikel-Nr. Bitte Holz-Nr. ergänzen!	Holz-Nr. 2 gedämpfte Buche	Holz-Nr. 3 Rotkernbuche	Holz-Nr. 4 rustikale Asteiche	Holz-Nr. 5 Eiche	Holz-Nr. 6 amerik. Nußbaum	Holz-Nr. 14 Eiche BIANCO	Holz-Nr. 16 rust. Asteiche BIANCO	
 Maße: B: 44,5 x H: 90,0 x T: 54,5 Sitztiefe: 42,5 Sitzhöhe: 48,5	Stuhl, Sitz fest gepolstert								
	PG1	S-8100 -...	382,00	382,00	419,00	491,00	624,00	502,00	429,00
	PG2	S-8100 -...	395,00	395,00	434,00	504,00	637,00	523,00	447,00
	PG3	S-8100 -...	411,00	411,00	455,00	525,00	655,00	543,00	463,00
	PG4	S-8100 -...	432,00	432,00	476,00	546,00	681,00	567,00	486,00
	PGQ2	S-8100 -...	400,00	400,00	447,00	512,00	647,00	533,00	455,00

 Maße: B: 57,5 x H: 90,0 x T: 54,5 Sitztiefe: 42,5 Sitzhöhe: 48,5 Armlehnhöhe: 67,0	Armlehnstuhl, Sitz fest gepolstert								
	PG1	S-8100AL -...	504,00	504,00	562,00	647,00	832,00	673,00	577,00
	PG2	S-8100AL -...	523,00	523,00	577,00	666,00	850,00	686,00	595,00
	PG3	S-8100AL -...	543,00	543,00	595,00	689,00	863,00	710,00	614,00
	PG4	S-8100AL -...	567,00	567,00	616,00	712,00	887,00	733,00	637,00
	PGQ2	S-8100AL -...	530,00	530,00	588,00	673,00	855,00	699,00	603,00

Rücken Holz, Sitz Holz, Untergestell Holz, Oberfläche geölt, max. Stuhlbelastung 120 kg

Bestellbeispiel: Gedämpfte Buche = S-8200 - 2

	Artikel-Nr. Bitte Holz-Nr. ergänzen!	Holz-Nr. 2 gedämpfte Buche	Holz-Nr. 3 Rotkernbuche	Holz-Nr. 4 rustikale Asteiche	Holz-Nr. 5 Eiche	Holz-Nr. 6 amerik. Nußbaum	Holz-Nr. 14 Eiche BIANCO	Holz-Nr. 16 rust. Asteiche BIANCO
	Stuhl, Sitz Holz							
	44,5 x 95,0 x 56,0 Sitztiefe: 42,5 Sitzhöhe: 45,0	S-8200 -...	346,00	346,00	385,00	458,00	590,00	468,00
	Armlehnstuhl, Sitz Holz							
	57,5 x 95,0 x 56,0 Sitztiefe: 42,5 Sitzhöhe: 45,0	S-8200AL -...	471,00	471,00	525,00	616,00	803,00	632,00

Rücken Holz, Sitz fest gepolstert, Untergestell Holz, Oberfläche geölt, Naht: Ton-in-Ton-Naht, für Kontrastnaht bei Artikelnummer [.../K] ergänzen, max. Stuhlbelastung 120 kg


Bestellbeispiel: Gedämpfte Buche und Sitzbezug in Leder COLORADO 756 anthrazit, Kontrastnaht = S-8200 - 2 / C756 / K

	Artikel-Nr. Bitte Holz-Nr. ergänzen!	Holz-Nr. 2 gedämpfte Buche	Holz-Nr. 3 Rotkernbuche	Holz-Nr. 4 rustikale Asteiche	Holz-Nr. 5 Eiche	Holz-Nr. 6 amerik. Nußbaum	Holz-Nr. 14 Eiche BIANCO	Holz-Nr. 16 rust. Asteiche BIANCO	
 Maße: B: 44,5 x H: 95,0 x T: 56,0 Sitztiefe: 42,5 Sitzhöhe: 48,5	Stuhl, Sitz fest gepolstert								
	PG1	S-8200 -...	382,00	382,00	419,00	491,00	624,00	502,00	429,00
	PG2	S-8200 -...	395,00	395,00	434,00	504,00	637,00	523,00	447,00
	PG3	S-8200 -...	411,00	411,00	455,00	525,00	655,00	543,00	463,00
	PG4	S-8200 -...	432,00	432,00	476,00	546,00	681,00	567,00	486,00
	PGQ2	S-8200 -...	400,00	400,00	447,00	512,00	647,00	533,00	455,00


	Artikel-Nr. Bitte Holz-Nr. ergänzen!	Holz-Nr. 2 gedämpfte Buche	Holz-Nr. 3 Rotkernbuche	Holz-Nr. 4 rustikale Asteiche	Holz-Nr. 5 Eiche	Holz-Nr. 6 amerik. Nußbaum	Holz-Nr. 14 Eiche BIANCO	Holz-Nr. 16 rust. Asteiche BIANCO	
 Maße: B: 57,5 x H: 95,0 x T: 56,0 Sitztiefe: 42,5 Sitzhöhe: 48,5 Armlehnhöhe: 67,0	Armlehnstuhl, Sitz fest gepolstert								
	PG1	S-8200AL -...	504,00	504,00	562,00	647,00	832,00	673,00	577,00
	PG2	S-8200AL -...	523,00	523,00	577,00	666,00	850,00	686,00	595,00
	PG3	S-8200AL -...	543,00	543,00	595,00	689,00	863,00	710,00	614,00
	PG4	S-8200AL -...	567,00	567,00	616,00	712,00	887,00	733,00	637,00
	PGQ2	S-8200AL -...	530,00	530,00	588,00	673,00	855,00	699,00	603,00

Rücken fest gepolstert, Sitz fest gepolstert, Holzelemente Oberfläche geölt, Freischwingergestell: Metall, wahlweise nickelfarbig gebürstet oder RAL7021 Schwarzgrau, inkl. Gleiter,
Freischwinger mit Armlehne: Holzauflage auf Armlehne überzogen mit Stoff oder Leder
Naht: Ton-in-Ton-Naht, für Kontrastnaht bei Artikelnummer [.../K] ergänzen , max. Stuhlbelastung 120 kg

Bestellbeispiel nickelfarbig gebürstet: Stuhl, in Rotkernbuche, Stoff Lino 89 Aubergine, Kontrastnaht = S-8800-3 / L89 / K
Bestellbeispiel RAL7021: Stuhl, in Rotkernbuche, Stoff Lino 89 Aubergine, Kontrastnaht = S-8800-3 / L89 / K / RAL7021


	Artikel-Nr. Bitte Holz-Nr. ergänzen!	Holz-Nr. 2 gedämpfte Buche	Holz-Nr. 3 Rotkernbuche		Holz-Nr. 5 Eiche	Holz-Nr. 6 amerik. Nußbaum	Holz-Nr. 14 Eiche BIANCO		
 Maße: B: 46,5 x H: 87,0 x T: 55,5 Sitztiefe: 45,0 Sitzhöhe: 47,0	Freischwinger								
	PG1	S-8800 - ... /... /...	710,00	710,00		749,00	842,00	770,00	
	PG2	S-8800 - ... /... /...	725,00	725,00		762,00	858,00	785,00	
	PG3	S-8800 - ... /... /...	814,00	814,00		850,00	949,00	879,00	
	PG4	S-8800 - ... /... /...	855,00	855,00		892,00	993,00	920,00	
	PGQ2	S-8800 - ... /... /...	754,00	754,00		790,00	887,00	814,00	
RAL7021 Schwarzgrau statt nickelfarbig gebürstet		...RAL7021	ohne Aufpreis						

Bestellbeispiel nickelfarbig gebürstet: Stuhl, in Rotkernbuche, Stoff Lino 89 Aubergine, Kontrastnaht = S-8800AL-3 / L89 / K

	Artikel-Nr. Bitte Holz-Nr. ergänzen!	Holz-Nr. 2 gedämpfte Buche	Holz-Nr. 3 Rotkernbuche		Holz-Nr. 5 Eiche	Holz-Nr. 6 amerik. Nußbaum	Holz-Nr. 14 Eiche BIANCO		
 Maße: B: 56,0 x H: 87,0 x T: 55,5 Sitztiefe: 45,0 Sitzhöhe: 47,0 Armlehnhöhe 64,5	Freischwinger mit Armlehne								
	PG1	S-8800AL - ... /... /...	946,00	946,00		988,00	1071,00	1014,00	
	PG2	S-8800AL - ... /... /...	970,00	970,00		1009,00	1105,00	1040,00	
	PG3	S-8800AL - ... /... /...	1043,00	1043,00		1082,00	1206,00	1115,00	
	PG4	S-8800AL - ... /... /...	1087,00	1087,00		1128,00	1251,00	1160,00	
	PGQ2	S-8800AL - ... /... /...	998,00	998,00		1037,00	1134,00	1069,00	
RAL7021 Schwarzgrau statt nickelfarbig gebürstet		...RAL7021	ohne Aufpreis						

Rücken Holz, Sitz fest gepolstert
 Untergestell Holz, Oberfläche geölt, inkl. Gleiter, max. Stuhlbelastung 120 kg
 Naht: Ohne Sichtnaht

Bestellbeispiel: Eiche, Sitzbezug in Stoff LINO 56 grau = ZA-3000 - 5 / L56

	Artikel-Nr. Bitte Holz-Nr. ergänzen!	Holz-Nr. 2 gedämpfte Buche	Holz-Nr. 3 Rotkernbuche	Holz-Nr. 4 rustikale Asteiche	Holz-Nr. 5 Eiche	Holz-Nr. 6 amerik. Nußbaum	Holz-Nr. 14 Eiche BIANCO	Holz-Nr. 16 rust. Asteiche BIANCO	
 Maße: B: 43,5 x H: 88,5 x T: 54,5 Sitztiefe: 40,0 Sitzhöhe: 47,5	Rücken Holz, Sitz fest gepolstert								
	PG1	ZA-3000 - ... /...	536,00	536,00	595,00	679,00	764,00	697,00	611,00
	PG2	ZA-3000 - ... /...	549,00	549,00	608,00	694,00	790,00	712,00	632,00
	PG3	ZA-3000 - ... /...	601,00	601,00	660,00	741,00	837,00	762,00	681,00
	PG4	ZA-3000 - ... /...	627,00	627,00	689,00	767,00	863,00	788,00	707,00
	PGQ2	ZA-3000 - ... /...	562,00	562,00	619,00	705,00	801,00	725,00	642,00



Wimmer Wohnkollektionen GmbH \ Frischheck 56 \ D- 94065 Waldkirchen

Unser Team unterstützt Sie von Montag bis Samstag!

werktags 07.30 bis 17.30 Uhr \ samstags 10.00 bis 17.00 Uhr

Zentrale: +49 8581 98939-0 \ Fax: +49 8581 98939-99

info@wimmer-wohnkollektionen.de

www.wimmer-wohnkollektionen.de