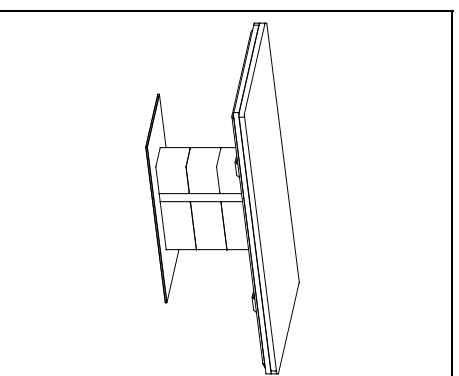


Säulenesstisch ohne Funktion, Bodenplatte Metall, Metallausführungen nickelfarbig gebürstet
Tischplattenstärke 3,0 cm (auf 1,2 cm abgefalzt), Zargenhöhe 7,8 cm, Beinfreiheit 59,0 cm,
bis Tischlänge 170,0 cm: Bodenplatte 55,0 x 100,0 cm und Säule 24,0 x 55,0 cm; ab Tischlänge 171,0 cm: Bodenplatte 55,0 x 120,0 cm und Säule 24,0 x 65,0 cm

Bestellbeispiel: Tisch ohne Funktion, 200,0 x 95,0 cm, in Rotkernbuche = A-200095 - 3



Breite	Maße in cm L x B x H	Artikel-Nr. Bitte Holz-Nr. ergänzen!	Holz-Nr. 2 gedämpfte Buche	Holz-Nr. 3 Rotkernbuche	Holz-Nr. 4 rustikale Asteiche	Holz-Nr. 5 Eiche	Holz-Nr. 6 amerik. Nußbaum	Holz-Nr. 10 rustikaler Nußbaum	Holz-Nr. 14 Eiche BLANCO	Holz-Nr. 16 rust. Asteiche BLANCO
90	120 x 90 x 76	A-120090 - ...	2174,00	2174,00	2379,00	2956,00	3949,00	3294,00	3042,00	2444,00
	140 x 90 x 76	A-140090 - ...	2285,00	2285,00	2493,00	3081,00	4144,00	3450,00	3159,00	2558,00
95	160 x 90 x 76	A-160090 - ...	2400,00	2400,00	2608,00	3203,00	4345,00	3609,00	3286,00	2675,00
	180 x 90 x 76	A-180090 - ...	2517,00	2517,00	2727,00	3318,00	4537,00	3757,00	3406,00	2800,00
100	200 x 90 x 76	A-200090 - ...	2629,00	2629,00	2837,00	3432,00	4719,00	3908,00	3523,00	2912,00
	140 x 95 x 76	A-140095 - ...	2363,00	2363,00	2569,00	3149,00	4225,00	3523,00	3240,00	2639,00
110	160 x 95 x 76	A-160095 - ...	2478,00	2478,00	2686,00	3276,00	4423,00	3674,00	3362,00	2761,00
	180 x 95 x 76	A-180095 - ...	2592,00	2592,00	2803,00	3393,00	4612,00	3835,00	3487,00	2878,00
100	200 x 95 x 76	A-200095 - ...	2704,00	2704,00	2920,00	3515,00	4810,00	3991,00	3609,00	2998,00
	220 x 95 x 76	A-220095 - ...	2847,00	2847,00	3068,00	3666,00	4997,00	4170,00	3760,00	3146,00
110	160 x 100 x 76	A-160100 - ...	2551,00	2551,00	2764,00	3354,00	4573,00	3825,00	3445,00	2837,00
	180 x 100 x 76	A-180100 - ...	2665,00	2665,00	2881,00	3476,00	4768,00	3986,00	3562,00	2951,00
100	200 x 100 x 76	A-200100 - ...	2782,00	2782,00	2995,00	3591,00	4966,00	4139,00	3689,00	3078,00
	220 x 100 x 76	A-220100 - ...	2928,00	2928,00	3146,00	3754,00	5158,00	4337,00	3845,00	3237,00
110	240 x 100 x 76	A-240100 - ...	3081,00	3081,00	3302,00	3910,00	5387,00	4558,00	4009,00	3385,00
	180 x 110 x 76	A-180110 - ...	2816,00	2816,00	3034,00	3632,00	5000,00	4212,00	3731,00	3112,00
100	200 x 110 x 76	A-200110 - ...	2933,00	2933,00	3146,00	3754,00	5195,00	4371,00	3845,00	3237,00
	220 x 110 x 76	A-220110 - ...	3086,00	3086,00	3305,00	3913,00	5395,00	4592,00	4012,00	3388,00
110	240 x 110 x 76	A-240110 - ...	3234,00	3234,00	3458,00	4098,00	5658,00	4849,00	4212,00	3544,00

TISCH NACH MASS									
Tischplatte*	A-1100 - ...	920,00	920,00	975,00	1219,00	1706,00	1427,00	1258,00	1004,00
Untergestell**	A-1150 - ...	1490,00	1490,00	1622,00	1841,00	2564,00	2085,00	1890,00	1664,00

Aufpreis	Tisch höher bis 10 cm	Tisch niedriger
208,00		208,00

* Preis je m² (Mindestberechnung 1 m²) - Berechnungsbeispiel Tischmaß 205 x 90 cm: 2,05 x 0,90 = 1,85 m² x Quadratmeterpreis nach Holzart (Preis/m²) = Preis der Tischplatte
** Pauschalpreis für Untergestell (Säule & Bodenplatte) passend zur Tischplatte

HINWEISE & INFORMATION ZU TISCH NACH MASS

- Bitte IMMER Tischplatte UND Untergestell zusammen bestellen!
- Minimales Tischmaß: 80,0 x 80,0 cm (L x B)
- Maximales Tischmaß: 280,0 x 110,0 cm (L x B)
- Weitere Sonderlängen auf Anfrage möglich!

Alle Preise sind in CHF angegeben und eine UVP!

Sonder- & Einzelanfertigungen
sind jederzeit möglich.



Säulenesstisch F4 Synchronauszug (Einhandtechnik) mit innenliegender, geklappter Verlängerungsplatte, Bodenplatte Metall, Metallausführungen nickelfarbig gebürstet, Tischplattenstärke 3,0 cm (auf 1,2 cm abgefalzt), Zargenhöhe 7,8 cm, Beinfreiheit 59,0 cm, bis Tischlänge 170,0 cm: Bodenplatte 55,0 x 100,0 cm und Säule 24,0 x 55,0 cm; ab Tischlänge 171,0 cm: Bodenplatte 55,0 x 120,0 cm und Säule 24,0 x 65,0 cm

Bestellbeispiel: Tisch mit F4, 200,0 (260,0) x 95,0 cm, in Rotkernbuche = A-200265 - 3



Breite	Maße in cm L x B x H	Artikel-Nr. Bitte Holz-Nr. ergänzen!	Holz-Nr. 2		Holz-Nr. 3		Holz-Nr. 4		Holz-Nr. 5		Holz-Nr. 6		Holz-Nr. 10		Holz-Nr. 14		Holz-Nr. 16		
			gedämpfte Buche	Rotkernbuche	rustikale Asteiche	Eiche	amerik. Nußbaum	rustikaler Nußbaum	Eiche BIANCO	rust. Asteiche BIANCO									
90	160(220)x90x76	A-160220-...	3341,00	3341,00	3614,00	4550,00	6183,00	5236,00	4672,00	3708,00									
	180(240)x90x76	A-180240-...	3492,00	3492,00	3804,00	4742,00	6378,00	5429,00	4865,00	3905,00									
95	200(260)x90x76	A-200260-...	3648,00	3648,00	3988,00	4930,00	6573,00	5051,00	5065,00	4098,00									
	160(220)x95x76	A-160225-...	3468,00	3468,00	3728,00	4677,00	6352,00	5403,00	4802,00	3830,00									
100	180(240)x95x76	A-180245-...	3622,00	3622,00	3926,00	4872,00	6560,00	5600,00	5008,00	4022,00									
	200(260)x95x76	A-200265-...	3762,00	3762,00	4116,00	5054,00	6744,00	5785,00	5190,00	4222,00									
110	220(280)x95x76	A-220280-...	3921,00	3921,00	4306,00	5255,00	6947,00	5988,00	5398,00	4425,00									
	180(240)x100x76	A-180250-...	3770,00	3770,00	4079,00	5036,00	6932,00	5970,00	5169,00	4186,00									
100	200(260)x100x76	A-200270-...	3988,00	3988,00	4306,00	5255,00	7124,00	6154,00	5398,00	4425,00									
	220(280)x100x76	A-220285-...	4212,00	4212,00	4532,00	5483,00	7319,00	6352,00	5637,00	4654,00									
110	240(300)x100x76	A-240300-...	4438,00	4438,00	4761,00	5717,00	7530,00	6557,00	5868,00	4885,00									
	180(240)x110x76	A-180275-...	3931,00	3931,00	4238,00	5195,00	7137,00	6170,00	5333,00	4355,00									
110	200(260)x110x76	A-200295-...	4113,00	4113,00	4503,00	5556,00	7493,00	6526,00	5702,00	4618,00									
	220(280)x110x76	A-220300-...	4300,00	4300,00	4763,00	5928,00	7875,00	6895,00	6081,00	4888,00									
110	240(300)x110x76	A-240320-...	4490,00	4490,00	5031,00	6300,00	8250,00	7264,00	6466,00	5161,00									

TISCH NACH MASS									
Tischplatte*	A-F4060-...	920,00	920,00	975,00	1219,00	1706,00	1427,00	1258,00	1004,00
Untergestell**	A-F4070-...	2722,00	2722,00	2938,00	3312,00	4735,00	3929,00	3398,00	3019,00

Aufpreis	
Tisch höher bis 10 cm	Tisch niedriger
208,00	208,00

* Preis je m² (Mindestberechnung 1 m²) - Berechnungsbeispiel Tischmaß 205 x 90 cm: 2,05 x 0,90 = 1,85 m² x Quadratmeterpreis nach Holzart (Preis/m²) = Preis der Tischplatte
** Pauschalpreis für Untergestell (Säule & Bodenplatte) passend zur Tischplatte

HINWEISE & INFORMATION ZU TISCH NACH MASS

- Bitte **IMMER** Tischplatte UND Untergestell zusammen bestellen!
- Minimales Tischmaß: 160,0 x 90,0 cm (L x B)
- Maximales Tischmaß: 240,0 x 110,0 cm (L x B)
- F4 (Verlängerungsplatte 60,0 cm) erst ab einer Tischlänge von 160,0 cm möglich!
- Weitere Sonderlängen auf Anfrage möglich!

Säulenesstisch F4 Synchronauszug (Einhandtechnik) mit innenliegender, geklappter Verlängerungsplatte, Bodenplatte Metall, Metallausführungen nickelfarbig gebürstet, Tischplattenstärke 3,0 cm (auf 1,2 cm abgefalzt), Zargenhöhe 7,8 cm, Beinfreiheit 59,0 cm, bis Tischlänge 170,0 cm: Bodenplatte 55,0 x 100,0 cm und Säule 24,0 x 55,0 cm; ab Tischlänge 171,0 cm: Bodenplatte 55,0 x 120,0 cm und Säule 24,0 x 65,0 cm

Bestellbeispiel: Tisch mit F4, 200,0 (280,0) x 95,0 cm, in Rotkernbuche = A-200380 - 3



Breite	Maße in cm L x B x H	Artikel-Nr. Bitte Holz-Nr. ergänzen!	Holz-Nr. 2 gedämpfte Buche	Holz-Nr. 3 Rotkernbuche	Holz-Nr. 4 rustikale Asteiche	Holz-Nr. 5 Eiche	Holz-Nr. 6 amerik. Nußbaum	Holz-Nr. 10 rustikaler Nußbaum	Holz-Nr. 14 Eiche BIANCO	Holz-Nr. 16 rust. Asteiche BIANCO
90	180(260)x90x76	A-180345 - ...	3572,00	3572,00	3879,00	4833,00	6477,00	5525,00	4961,00	3981,00
	200(280)x90x76	A-200350 - ...	3731,00	3731,00	4082,00	5021,00	6669,00	5715,00	5151,00	4191,00
95	220(300)x90x76	A-220365 - ...	3887,00	3887,00	4274,00	5221,00	6869,00	5918,00	5351,00	4389,00
	180(260)x95x76	A-180360 - ...	3697,00	3697,00	3999,00	4956,00	6643,00	5686,00	5088,00	4113,00
100	200(280)x95x76	A-200380 - ...	3848,00	3848,00	4209,00	5148,00	6846,00	6079,00	5489,00	4316,00
	220(300)x95x76	A-220395 - ...	4009,00	4009,00	4399,00	5340,00	7046,00	6253,00	5491,00	4516,00
110	180(260)x100x76	A-180390 - ...	3851,00	3851,00	4157,00	5122,00	7023,00	6050,00	5260,00	4269,00
	200(280)x100x76	A-200395 - ...	4077,00	4077,00	4399,00	5343,00	7220,00	6253,00	5491,00	4516,00
110	220(300)x100x76	A-220400 - ...	4298,00	4298,00	4636,00	5580,00	7428,00	6453,00	5723,00	4753,00
	180(260)x110x76	A-180420 - ...	4014,00	4014,00	4321,00	5286,00	7228,00	6256,00	5426,00	4438,00
110	200(280)x110x76	A-200425 - ...	4204,00	4204,00	4597,00	5652,00	7597,00	6620,00	5801,00	4716,00
	220(300)x110x76	A-220430 - ...	4391,00	4391,00	4865,00	6016,00	7969,00	6994,00	6180,00	4992,00

Aufpreis	
Tisch höher bis 10 cm	Tisch niedriger

TISCH NACH MASS

Tischplatte*	A-F4080 - ...	920,00	920,00	975,00	1219,00	1706,00	1427,00	1258,00	1004,00
Untergestell**	A-F4090 - ...	2805,00	2805,00	3021,00	3396,00	4831,00	4020,00	3489,00	3099,00

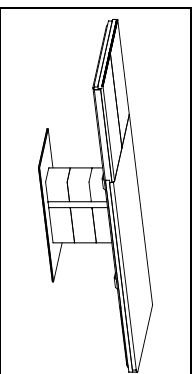
* Preis je m² (Mindestoberrechnung 1 m²) - Berechnungsbeispiel: Tischmaß 205 x 90 cm: 2,05 x 0,90 = 1,85 m² x Quadratmeterpreis nach Holzart (Preis/m²) = Preis der Tischplatte
** Pauschalpreis für Untergestell (Säule & Bodenplatte) passend zur Tischplatte

HINWEISE & INFORMATION ZU TISCH NACH MASS

- Bitte **IMMER** Tischplatte **UND** Untergestell zusammen bestellen!
- Minimales Tischmaß: 180,0 x 90,0 cm (L x B)
- Maximales Tischmaß: 220,0 x 110,0 cm (L x B)
- F4 (Verlängerungsplatte 80,0 cm) erst ab einer Tischlänge von 180,0 cm möglich!
- Weitere Sonderlängen auf Anfrage möglich!

Säulenesstisch F4 Synchronauszug (Einhandtechnik) mit innenliegender, geklappter Verlängerungsplatte, Bodenplatte Metall, Metallausführungen nickelfarbig gebürstet, Tischplattenstärke 3,0 cm (auf 1,2 cm abgefalt), Zargenhöhe 7,8 cm, Beinfreiheit 59,0 cm, Bodenplatte 55,0 x 120,0 cm und Säule 24,0 x 65,0 cm

Bestellbeispiel: Tisch mit F4, 200,0 (300,0) x 95 cm, in Rotkernbuche = A-200610 - 3



Breite	Maße in cm L x B x H	Artikel-Nr. Bitte Holz-Nr. ergänzen!	Holz-Nr. 2 gedärrpflte Buche	Holz-Nr. 3 Rotkernbuche	Holz-Nr. 4 rustikale Astelche	Holz-Nr. 5 Eiche	Holz-Nr. 6 amerik. Nußbaum	Holz-Nr. 10 rustikaler Nußbaum	Holz-Nr. 14 Eiche BIANCO	Holz-Nr. 16 rust. Astelche BIANCO
90	200(300)x90x76	A-200600 - ...	3812,00	3812,00	4157,00	5109,00	6763,00	5803,00	5247,00	4269,00
95	200(300)x95x76	A-200610 - ...	3926,00	3926,00	4277,00	5229,00	6921,00	5957,00	5364,00	4391,00
100	200(300)x100x76	A-200510 - ...	4150,00	4150,00	4485,00	5426,00	7303,00	6328,00	5572,00	4602,00
110	200(300)x110x76	A-200530 - ...	4282,00	4285,00	4680,00	5733,00	7691,00	6718,00	5886,00	4805,00

Aufpreis	
Tisch höher bis 10 cm	Tisch niedriger

TISCH NACH MASS									
Tischplatte*	A-F4100 - ...	920,00	920,00	975,00	1219,00	1706,00	1427,00	1258,00	1004,00
Untergestell**	A-F4110 - ...	2891,00	2891,00	3110,00	3489,00	4922,00	4113,00	3578,00	3188,00

208,00	208,00
--------	--------

* Preis je m² (Mindestberechnung 1 m²) - Berechnungsbeispiel: Tischmaß 205 x 90 cm: 2,05 x 0,90 = 1,85 m² x Quadratmeterpreis nach Holzart (Preis/m²) = Preis der Tischplatte
** Pauschalpreis für Untergestell (Säule & Bodenplatte) passend zur Tischplatte

HINWEISE & INFORMATION ZU TISCH NACH MASS

- Bitte **IMMER** Tischplatte **UND** Untergestell zusammen bestellen!
- Minimales Tischmaß: 200,0 x 90,0 cm (L x B)
- Maximales Tischmaß: 200,0 x 110,0 cm (L x B)
- F4 (Verlängerungsplatte 100,0 cm) nur bei einer Tischlänge von 200,0 cm möglich!
- Weitere Sonderlängen auf Anfrage möglich!