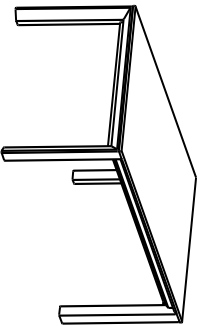


**4-Fuß-Esstisch ohne Funktion**

feste Tischplatte  
Tischplattenstärke 3,0 cm, Zargenhöhe 7,8 cm, Beinfreiheit 65,2 cm, Beinprofil abgeschrägt 6,0 x 10,0 cm

**Bestellbeispiel:**

Tisch ohne Funktion, 200,0 x 95,0 cm, in Rotkernbuche = DIO-3511150 - 3



Breite	Maße in cm L x B x H	Artikel-Nr. Bitte Holz-Nr. ergänzen!	Holz-Nr. 2 gedämpfte Buche	Holz-Nr. 3 Rotkernbuche	Holz-Nr. 4 rustikale Asteiche	Holz-Nr. 5 Eiche	Holz-Nr. 6 amerik. Nußbaum	Holz-Nr. 10 rustikaler Nußbaum	Holz-Nr. 14 Eiche BIANCO	Holz-Nr. 16 rust. Asteiche BIANCO
80	120 x 80 x 76	DIO-3511100	1854,00	1854,00	1945,00	2158,00	3162,00	2582,00	2223,00	2005,00
	140 x 80 x 76	DIO-351105	1921,00	1921,00	2018,00	2236,00	3281,00	2678,00	2306,00	2075,00
90	160 x 80 x 76	DIO-351110	1989,00	1989,00	2088,00	2317,00	3406,00	2777,00	2384,00	2153,00
	180 x 80 x 76	DIO-351115	2054,00	2054,00	2161,00	2395,00	3528,00	2876,00	2470,00	2226,00
95	140 x 90 x 76	DIO-351120	1979,00	1979,00	2080,00	2309,00	3388,00	2766,00	2376,00	2140,00
	160 x 90 x 76	DIO-351125	2054,00	2054,00	2161,00	2395,00	3528,00	2876,00	2470,00	2226,00
100	180 x 90 x 76	DIO-351130	2132,00	2132,00	2239,00	2486,00	3666,00	2985,00	2558,00	2309,00
	200 x 90 x 76	DIO-351135	2205,00	2205,00	2319,00	2577,00	3804,00	3094,00	2652,00	2387,00
90	160 x 95 x 76	DIO-351140	2090,00	2090,00	2194,00	2436,00	3588,00	2922,00	2509,00	2259,00
	180 x 95 x 76	DIO-351145	2171,00	2171,00	2280,00	2530,00	3734,00	3042,00	2608,00	2348,00
95	200 x 95 x 76	DIO-351150	2249,00	2249,00	2363,00	2626,00	3879,00	3159,00	2701,00	2436,00
	220 x 95 x 76	DIO-351155	2332,00	2332,00	2449,00	2722,00	4022,00	3271,00	2800,00	2519,00
100	180 x 100 x 76	DIO-351160	2205,00	2205,00	2319,00	2577,00	3804,00	3094,00	2652,00	2387,00
	200 x 100 x 76	DIO-351165	2293,00	2293,00	2408,00	2675,00	3957,00	3219,00	2759,00	2480,00
110	220 x 100 x 76	DIO-351170	2376,00	2376,00	2496,00	2777,00	4111,00	3338,00	2863,00	2571,00
	240 x 100 x 76	DIO-351175	2462,00	2462,00	2587,00	2878,00	4264,00	3466,00	2961,00	2662,00
125	110 x 110 x 76	DIO-351180	1958,00	1958,00	2057,00	2280,00	3354,00	2735,00	2348,00	2119,00
	125 x 125 x 76	DIO-351185	2106,00	2106,00	2210,00	2457,00	3622,00	2948,00	2530,00	2278,00

**TISCH NACH MASS**

Tischplatte*	DIO-351190	637,00	637,00	679,00	811,00	1149,00	975,00	832,00	699,00
Tischbeine**	DIO-351195	1596,00	1596,00	1664,00	1820,00	2577,00	2140,00	1877,00	1716,00

\* Preis je m<sup>2</sup> (Mindestberechnung 1 m<sup>2</sup>) - Berechnungsbeispiel Tischmaß 205 x 90 cm: 2,05 x 0,90 = 1,85 m<sup>2</sup> x Quadratmeterpreis nach Holzart (Preis/m<sup>2</sup>) = Preis der Tischplatte  
\*\* Pauschalpreis für 4 Tischbeine (Untergestell) passend zur Tischplatte

**HINWEISE & INFORMATION ZU TISCH NACH MASS**

- Bitte **IMMER** Tischplatte **UND** Tischbeine zusammen bestellen!
- Minimales Tischmaß: 120,0 x 80,0 cm (L x B)
- Maximales Tischmaß: 240,0 x 125,0 cm (L x B)
- Weitere Sonderlängen auf Anfrage möglich!

Alle Preise sind in CHF angegeben und eine UVP!

Sonder- & Einzelanfertigungen  
sind jederzeit möglich.

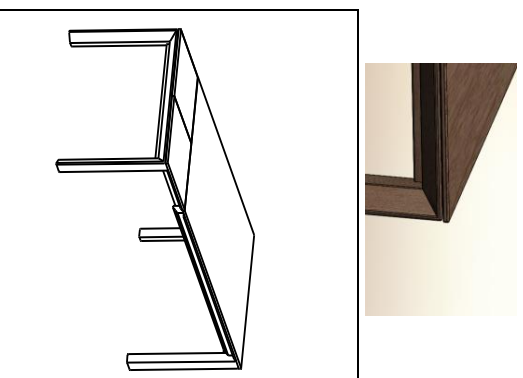
Aufpreis	
Tischbeine höher bis 10 cm	Tischbeine kürzer

151,00 68,00

F3 Gestellauszug (Einhandtechnik) mit innenliegender, geklappter Verlängerungsplatte (nur auf einer Seite ausziehbar)  
Tischplattenstärke 3,0 cm, Zargenhöhe 7,8 cm, Beinfreiheit 65,2 cm, Beinprofil abgeschrägt 6,0 x 10,0 cm

**Bestellbeispiel:**

Tisch mit F3, 200,0 (260,0) x 95,0 cm, in Rotkernbuche = DIO-361145 - 3



Breite	Maße in cm L x B x H	Artikel-Nr. Bitte Holz-Nr. ergänzen!	Holz-Nr. 2 gedämpfte Buche	Holz-Nr. 3 Rotkernbuche	Holz-Nr. 4 rustikale Asteiche	Holz-Nr. 5 Eiche	Holz-Nr. 6 amerik. Nußbaum	Holz-Nr. 10 rustikaler Nußbaum	Holz-Nr. 14 Eiche BIANCO	Holz-Nr. 16 rust. Asteiche BIANCO
80	140(200)x80x76	DIO-361100	2990,00	2990,00	3130,00	3435,00	4862,00	4038,00	3539,00	3227,00
	160(220)x80x76	DIO-361105	3058,00	3058,00	3203,00	3513,00	4974,00	4126,00	3617,00	3297,00
	180(240)x80x76	DIO-361110	3125,00	3125,00	3268,00	3588,00	5088,00	4220,00	3695,00	3370,00
	140(200)x90x76	DIO-361115	3076,00	3076,00	3221,00	3528,00	5002,00	4150,00	3635,00	3315,00
90	160(220)x90x76	DIO-361120	3149,00	3149,00	3297,00	3619,00	5127,00	4256,00	3728,00	3396,00
	180(240)x90x76	DIO-361125	3227,00	3227,00	3377,00	3702,00	5257,00	4360,00	3814,00	3479,00
	200(260)x90x76	DIO-361130	3302,00	3302,00	3458,00	3793,00	5387,00	4462,00	3908,00	3559,00
	160(220)x95x76	DIO-361135	3162,00	3162,00	3310,00	3632,00	5148,00	4269,00	3744,00	3406,00
95	180(240)x95x76	DIO-361140	3233,00	3233,00	3406,00	3736,00	5301,00	4397,00	3848,00	3510,00
	200(260)x95x76	DIO-361145	3341,00	3341,00	3505,00	3843,00	5455,00	4521,00	3962,00	3609,00
	220(280)x95x76	DIO-361150	3435,00	3435,00	3598,00	3947,00	5611,00	4649,00	4069,00	3702,00
	180(240)x100x76	DIO-361155	3310,00	3310,00	3468,00	3806,00	5400,00	4472,00	3918,00	3567,00
100	200(260)x100x76	DIO-361160	3403,00	3403,00	3565,00	3916,00	5561,00	4607,00	4038,00	3674,00
	220(280)x100x76	DIO-361165	3505,00	3505,00	3669,00	4027,00	5723,00	4737,00	4150,00	3778,00
	240(300)x100x76	DIO-361170	3598,00	3598,00	3770,00	4139,00	5884,00	4872,00	4264,00	3882,00
	<b>TISCH NACH MASS</b>									
	Tischplatte*	DIO-361175	637,00	637,00	679,00	811,00	1149,00	975,00	832,00	699,00
	Tischbeine**	DIO-361180	2626,00	2626,00	2738,00	2985,00	4144,00	3474,00	3076,00	2818,00

Aufpreis	Tischbeine höher bis 10 cm	Tischbeine kürzer
151,00		68,00

\* Preis je m<sup>2</sup> (Mindestberechnung 1 m<sup>2</sup>) - Berechnungsbeispiel Tischmaß 205 x 90 cm: 2,05 x 0,90 = 1,85 m<sup>2</sup> x Quadratmeterpreis nach Holzart (Preis/m<sup>2</sup>) = Preis der Tischplatte  
\*\* Pauschalpreis für 4 Tischbeine (Untergestell) passend zur Tischplatte

**HINWEISE & INFORMATION ZU TISCH NACH MASS**

- Bitte **IMMER** Tischplatte **UND** Tischbeine zusammen bestellen!
- Minimales Tischmaß: 140,0 x 80,0 cm (L x B)
- Maximales Tischmaß: 240,0 x 100,0 cm (L x B)
- F3 (Verlängerungsplatte 60,0 cm) erst ab einer Tischlänge von 140,0 cm möglich!
- Weitere Sonderanfragen auf Anfrage möglich!

Alle Preise sind in CHF angegeben und eine UVP!

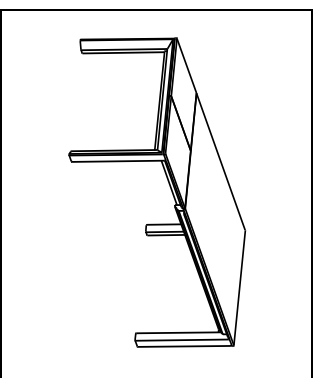
Sonder- & Einzelanfertigungen  
sind jederzeit möglich.



F3 Gestellauszug (Einhandtechnik) mit innenliegender, geklappter Verlängerungsplatte (nur auf einer Seite ausziehbar)  
Tischplattenstärke 3,0 cm, Zargenhöhe 7,8 cm, Beinfreiheit 65,2 cm, Beinprofil abgeschrägt 6,0 x 10,0 cm

**Bestellbeispiel:**

Tisch mit F3, 200,0 (280,0) x 95,0 cm, in Rotkenbuche = DIO-361235 - 3



Breite	Maße in cm L x B x H	Artikel-Nr. Bitte Holz-Nr. ergänzen!	Holz-Nr. 2 gedämpfte Buche	Holz-Nr. 3 Rotkenbuche	Holz-Nr. 4 rustikale Asteiche	Holz-Nr. 5 Eiche	Holz-Nr. 6 amerik. Nußbaum	Holz-Nr. 10 rustikaler Nußbaum	Holz-Nr. 14 Eiche BIANCO	Holz-Nr. 16 rust. Asteiche BIANCO
80	160(240)x80x76	DIO-361200	3125,00	3125,00	3268,00	3588,00	5088,00	4220,00	3695,00	3370,00
	180(260)x80x76	DIO-361205	3190,00	3190,00	3341,00	3666,00	5197,00	4308,00	3775,00	3442,00
	160(240)x90x76	DIO-361210	3227,00	3227,00	3377,00	3702,00	5257,00	4360,00	3814,00	3479,00
	180(260)x90x76	DIO-361215	3302,00	3302,00	3458,00	3793,00	5387,00	4462,00	3908,00	3559,00
90	200(280)x90x76	DIO-361220	3375,00	3375,00	3536,00	3879,00	5509,00	4568,00	3994,00	3643,00
	160(240)x95x76	DIO-361225	3253,00	3253,00	3406,00	3736,00	5301,00	4397,00	3848,00	3510,00
	180(260)x95x76	DIO-361230	3341,00	3341,00	3505,00	3843,00	5455,00	4521,00	3962,00	3609,00
	200(280)x95x76	DIO-361235	3435,00	3435,00	3598,00	3947,00	5611,00	4649,00	4069,00	3702,00
95	220(300)x95x76	DIO-361240	3526,00	3526,00	3692,00	4056,00	5762,00	4774,00	4176,00	3804,00
	180(260)x100x76	DIO-361245	3403,00	3403,00	3565,00	3916,00	5561,00	4607,00	4038,00	3674,00
	200(280)x100x76	DIO-361250	3505,00	3505,00	3669,00	4027,00	5723,00	4737,00	4150,00	3778,00
	220(300)x100x76	DIO-361255	3598,00	3598,00	3770,00	4139,00	5884,00	4872,00	4264,00	3882,00
100	240(320)x100x76	DIO-361260	3692,00	3692,00	3866,00	4248,00	6042,00	5008,00	4376,00	3983,00

**TISCH NACH MASS**

Tischplatte*	DIO-361265	637,00	637,00	679,00	811,00	1149,00	975,00	832,00	699,00
Tischbeine**	DIO-361270	2730,00	2730,00	2847,00	3104,00	4321,00	3619,00	3201,00	2935,00

\* Preis je m<sup>2</sup> (Mindestberechnung 1 m<sup>2</sup>) - Berechnungsbeispiel Tischmaß 205 x 90 cm: 2,05 x 0,90 = 1,85 m<sup>2</sup> x Quadratmeterpreis nach Holzart (Preis/m<sup>2</sup>) = Preis der Tischplatte  
\*\* Pauschalpreis für 4 Tischbeine (Untergestell) passend zur Tischplatte

**HINWEISE & INFORMATION ZU TISCH NACH MASS**

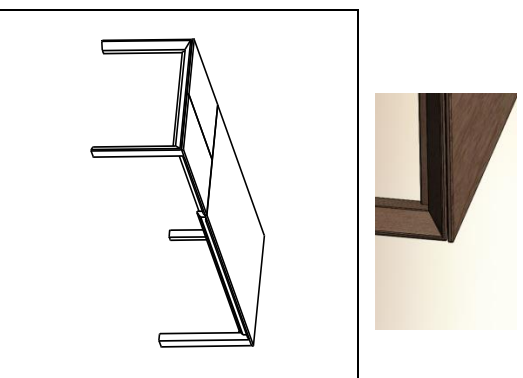
- Bitte **IMMER** Tischplatte **UND** Tischbeine zusammen bestellen!
- Minimales Tischmaß: 160,0 x 80,0 cm (L x B)
- Maximales Tischmaß: 240,0 x 100,0 cm (L x B)
- F3 (Verlängerungsplatte 80,0 cm) erst ab einer Tischlänge von 160,0 cm möglich!
- Weitere Sonderanfragen auf Anfrage möglich!

Aufpreis	Tischbeine höher bis 10 cm	Tischbeine kürzer
	151,00	68,00

F3 Gestellauszug (Einhandtechnik) mit innenliegender, geklappter Verlängerungsplatte (nur auf einer Seite ausziehbar)  
Tischplattenstärke 3,0 cm, Zargenhöhe 7,8 cm, Beinfreiheit 65,2 cm, Beinprofil abgeschrägt 6,0 x 10,0 cm

**Bestellbeispiel:**

Tisch mit F3, 200,0 (300,0) x 95,0 cm, in Rotkernbuche = DIO-361320 - 3



Breite	Maße in cm L x B x H	Artikel-Nr. Bitte Holz-Nr. ergänzen!	Holz-Nr. 2 gedämpfte Buche	Holz-Nr. 3 Rotkernbuche	Holz-Nr. 4 rustikale Asteiche	Holz-Nr. 5 Eiche	Holz-Nr. 6 amerik. Nußbaum	Holz-Nr. 10 rustikaler Nußbaum	Holz-Nr. 14 Eiche BIANCO	Holz-Nr. 16 rust. Asteiche BIANCO
80	160(260)x80x76	DIO-361280	3227,00	3227,00	3377,00	3705,00	5260,00	4363,00	3819,00	3479,00
	180(280)x80x76	DIO-361285	3281,00	3281,00	3440,00	3773,00	5356,00	4438,00	3887,00	3544,00
90	200(300)x80x76	DIO-361290	3341,00	3341,00	3500,00	3840,00	5450,00	4519,00	3957,00	3606,00
	160(260)x90x76	DIO-361295	3318,00	3318,00	3476,00	3814,00	5418,00	4490,00	3929,00	3580,00
95	180(280)x90x76	DIO-361300	3383,00	3383,00	3544,00	3895,00	5525,00	4579,00	4007,00	3653,00
	200(300)x90x76	DIO-361305	3450,00	3450,00	3614,00	3968,00	5634,00	4667,00	4085,00	3718,00
100	160(260)x95x76	DIO-361310	3367,00	3367,00	3526,00	3869,00	5494,00	4555,00	3986,00	3632,00
	180(280)x95x76	DIO-361315	3435,00	3435,00	3598,00	3947,00	5611,00	4649,00	4069,00	3702,00
151,00	200(300)x95x76	DIO-361320	3505,00	3505,00	3669,00	4027,00	5723,00	4742,00	4150,00	3778,00
	220(320)x95x76	DIO-361325	3567,00	3567,00	3741,00	4111,00	5840,00	4836,00	4230,00	3851,00
151,00	160(260)x100x76	DIO-361330	3411,00	3411,00	3572,00	3926,00	5572,00	4615,00	4046,00	3682,00
	180(280)x100x76	DIO-361335	3484,00	3484,00	3653,00	4007,00	5694,00	4719,00	4126,00	3762,00
151,00	200(300)x100x76	DIO-361340	3554,00	3554,00	3723,00	4090,00	5816,00	4818,00	4215,00	3838,00
	220(320)x100x76	DIO-361345	3627,00	3627,00	3804,00	4170,00	5936,00	4914,00	4298,00	3916,00
151,00	240(340)x100x76	DIO-361350	3697,00	3697,00	3877,00	4259,00	6053,00	5015,00	4384,00	3991,00

TISCH NACH MASS									
Tischplatte*	DIO-361355	637,00	637,00	679,00	811,00	1149,00	975,00	832,00	699,00
Tischbeine**	DIO-361360	2837,00	2837,00	2959,00	3229,00	4503,00	3765,00	3328,00	3052,00

Aufpreis	Tischbeine höher bis 10 cm	Tischbeine kürzer
151,00		68,00

\* Preis je m<sup>2</sup> (Mindestberechnung 1 m<sup>2</sup>) - Berechnungsbeispiel Tischmaß 205 x 90 cm: 2,05 x 0,90 = 1,85 m<sup>2</sup> x Quadratmeterpreis nach Holzart (Preis/m<sup>2</sup>) = Preis der Tischplatte  
\*\* Pauschalpreis für 4 Tischbeine (Untergestell) passend zur Tischplatte

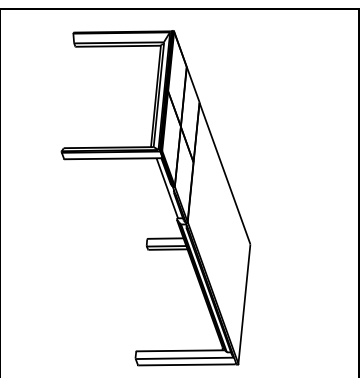
**HINWEISE & INFORMATION ZU TISCH NACH MASS**

- Bitte **IMMER** Tischplatte **UND** Tischbeine zusammen bestellen!
- Minimales Tischmaß: 160,0 x 80,0 cm (L x B)
- Maximales Tischmaß: 240,0 x 100,0 cm (L x B)
- F3 (Verlängerungsplatte 100,0 cm) erst ab einer Tischlänge von 160,0 cm möglich!
- Weitere Sonderlängen auf Anfrage möglich!

F3 Gestellauszug (Einhandtechnik) mit innenliegender, geklappter Verlängerungsplatte (nur auf einer Seite ausziehbar)  
Tischplattenstärke 3,0 cm, Zargenhöhe 7,8 cm, Beinfreiheit 65,2 cm, Beinprofil abgeschrägt 6,0 x 10,0 cm

**Bestellbeispiel:**

Tisch mit F3, 200,0 (300,0) x 95,0 cm, in Rotkernbuche = DIO-361410 - 3



Breite	Maße in cm L x B x H	Artikel-Nr. Bitte Holz-Nr. ergänzen!	Holz-Nr. 2 gedämpfte Buche	Holz-Nr. 3 Rotkernbuche	Holz-Nr. 4 rustikale Asteiche	Holz-Nr. 5 Eiche	Holz-Nr. 6 amerik. Nußbaum	Holz-Nr. 10 rustikaler Nußbaum	Holz-Nr. 14 Eiche BIANCO	Holz-Nr. 16 rust. Asteiche BIANCO
80	160(250)x80x76***	DIO-361370	3572,00	3572,00	3840,00	4074,00	5717,00	4758,00	4196,00	3957,00
	180(280)x80x76	DIO-361375	3663,00	3663,00	3936,00	4170,00	5860,00	4878,00	4298,00	4056,00
90	200(300)x80x76	DIO-361380	3718,00	3718,00	3999,00	4238,00	5959,00	4961,00	4368,00	4118,00
	160(250)x90x76****	DIO-361385	3666,00	3666,00	3939,00	4176,00	5868,00	4885,00	4300,00	4059,00
95	180(280)x90x76	DIO-361390	3765,00	3765,00	4048,00	4290,00	6029,00	5018,00	4417,00	4165,00
	200(300)x90x76	DIO-361395	3830,00	3830,00	4118,00	4368,00	6141,00	5109,00	4501,00	4241,00
100	160(250)x95x76****	DIO-361400	3708,00	3708,00	3988,00	4230,00	5944,00	4948,00	4360,00	4111,00
	180(280)x95x76	DIO-361405	3814,00	3814,00	4105,00	4352,00	6113,00	5091,00	4482,00	4225,00
100	200(300)x95x76	DIO-361410	3887,00	3887,00	4176,00	4430,00	6227,00	5182,00	4566,00	4300,00
	220(320)x95x76	DIO-361415	3955,00	3955,00	4251,00	4511,00	6341,00	5278,00	4649,00	4378,00
100	160(250)x100x76****	DIO-361420	3760,00	3760,00	4040,00	4282,00	6016,00	5010,00	4410,00	4157,00
	180(280)x100x76	DIO-361425	3864,00	3864,00	4155,00	4410,00	6198,00	5158,00	4540,00	4282,00
100	200(300)x100x76	DIO-361430	3939,00	3939,00	4235,00	4495,00	6318,00	5257,00	4625,00	4365,00
	220(320)x100x76	DIO-361435	4012,00	4012,00	4311,00	4576,00	6440,00	5359,00	4714,00	4443,00
100	240(340)x100x76	DIO-361440	4085,00	4085,00	4394,00	4662,00	6560,00	5455,00	4802,00	4524,00
	<b>TISCH NACH MASS</b>									
	Tischplatte*	DIO-361445	637,00	637,00	679,00	811,00	1149,00	975,00	832,00	699,00
	Tischbeine**	DIO-361450	3159,00	3159,00	3377,00	3567,00	4937,00	4142,00	3679,00	3479,00

Aufpreis	Tischbeine höher bis 10 cm	Tischbeine kürzer
	151,00	68,00

\* Preis je m<sup>2</sup> (Mindestberechnung 1 m<sup>2</sup>) - Berechnungsbeispiel Tischmaß 205 x 90 cm: 2,05 x 0,90 = 1,85 m<sup>2</sup> x Quadratmeterpreis nach Holzart (Preis/m<sup>2</sup>) = Preis der Tischplatte  
\*\* Pauschalpreis für 4 Tischbeine (Untergestell) passend zur Tischplatte

**HINWEISE & INFORMATION ZU TISCH NACH MASS**

- \*\*\* **F3 (Verlängerungsplatten 2x50,0 cm) erst ab einer Tischlänge von 180,0 cm möglich! Bei Tischlänge 160,0 cm nur mit 2x45,0 cm möglich!**
- Bitte IMMER Tischplatte UND Tischbeine zusammen bestellen!
- Minimales Tischmaß: mit 2x45er Verlängerung: 160,0 x 80,0 cm (L x B); mit 2x50er Verlängerung: 180,0 x 80,0 cm
- Maximales Tischmaß: 240,0 x 100,0 cm (L x B)
- Weitere Sonderlängen auf Anfrage möglich!

F3 Gestellauszug (Einhandtechnik) mit innenliegender, geklappter Verlängerungsplatte (nur auf einer Seite ausziehbar)  
Tischplattenstärke 3,0 cm, Zargenhöhe 7,8 cm, Beinfreiheit 65,2 cm, Beinprofil abgeschrägt 6,0 x 10,0 cm

**Bestellbeispiel:**

Tisch mit F3, 200,0 (320) x 95,0 cm, in Rotkernbuche = DIO-361475 - 3



Breite	Maße in cm L x B x H	Artikel-Nr. Bitte Holz-Nr. ergänzen!	Holz-Nr. 2 gedämpfte Buche	Holz-Nr. 3 Rotkernbuche	Holz-Nr. 4 rustikale Asteiche	Holz-Nr. 5 Eiche	Holz-Nr. 6 amerik. Nußbaum	Holz-Nr. 10 rustikaler Nußbaum	Holz-Nr. 14 Eiche BIANCO	Holz-Nr. 16 rust. Asteiche BIANCO
90	200(320)x90x76	DIO-361460	3515,00	3515,00	3682,00	4043,00	5741,00	4755,00	4160,00	3791,00
	220(340)x90x76	DIO-361465	3578,00	3578,00	3752,00	4118,00	5853,00	4844,00	4241,00	3861,00
95	240(360)x90x76	DIO-361470	3643,00	3643,00	3819,00	4194,00	5962,00	4937,00	4316,00	3934,00
	200(320)x95x76	DIO-361475	3567,00	3567,00	3741,00	4111,00	5840,00	4836,00	4230,00	3851,00
100	220(340)x95x76	DIO-361480	3637,00	3637,00	3812,00	4189,00	5957,00	4930,00	4308,00	3926,00
	240(360)x95x76	DIO-361485	3705,00	3705,00	3887,00	4267,00	6068,00	5023,00	4394,00	4001,00
110	200(320)x100x76	DIO-361490	3627,00	3627,00	3804,00	4170,00	5936,00	4914,00	4298,00	3916,00
	220(340)x100x76	DIO-361495	3697,00	3697,00	3877,00	4259,00	6053,00	5015,00	4384,00	3991,00
110	240(360)x100x76	DIO-361500	3773,00	3773,00	3949,00	4342,00	6178,00	5114,00	4469,00	4072,00
	200(320)x110x76	DIO-361505	3744,00	3744,00	3921,00	4306,00	6131,00	5075,00	4436,00	4043,00
110	220(340)x110x76	DIO-361510	3825,00	3825,00	4004,00	4399,00	6261,00	5184,00	4532,00	4124,00
	240(360)x110x76	DIO-361515	3903,00	3903,00	4087,00	4495,00	6396,00	5291,00	4625,00	4212,00

TISCH NACH MASS										
Tischplatte*	DIO-361520	637,00	637,00	679,00	811,00	1149,00	975,00	832,00	699,00	
Tischbeine**	DIO-361525	2941,00	2941,00	3073,00	3351,00	4677,00	3910,00	3453,00	3164,00	

Aufpreis	Tischbeine höher bis 10 cm	Tischbeine kürzer
151,00		68,00

\* Preis je m<sup>2</sup> (Mindestoberrechnung 1 m<sup>2</sup>) - Berechnungsbeispiel Tischmaß 205 x 90 cm: 2,05 x 0,90 = 1,85 m<sup>2</sup> x Quadratmeterpreis nach Holzart (Preis/m<sup>2</sup>) = Preis der Tischplatte  
\*\* Pauschalpreis für 4 Tischbeine (Untergestell) passend zur Tischplatte

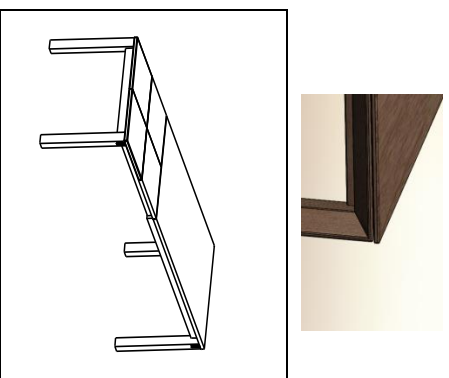
**HINWEISE & INFORMATION ZU TISCH NACH MASS**

- Bitte **IMMER** Tischplatte UND Tischbeine zusammen bestellen!
- Minimales Tischmaß: 200,0 x 90,0 cm (L x B)
- Maximales Tischmaß: 240,0 x 110,0 cm (L x B)
- F3 (Verlängerungsplatte 120,0 cm) erst ab einer Tischlänge von 200,0 cm möglich!
- Weitere Sonderlängen auf Anfrage möglich!

F3 Gestellauszug (Einhandtechnik) mit innenliegender, geklappter Verlängerungsplatte (nur auf einer Seite ausziehbar)  
Tischplattenstärke 3,0 cm, Zargenhöhe 7,8 cm, Beinfreiheit 65,2 cm, Beinprofil abgeschrägt 6,0 x 10,0 cm

**Bestellbeispiel:**

Tisch mit F3, 200,0 (320,0) x 95,0 cm, in Rotkenbuche = DIO-361555 - 3



Breite	Maße in cm L x B x H	Artikel-Nr. Bitte Holz-Nr. ergänzen!	Holz-Nr. 2 gedämpfte Buche	Holz-Nr. 3 Rotkenbuche	Holz-Nr. 4 rustikale Asteiche	Holz-Nr. 5 Eiche	Holz-Nr. 6 amerik. Nußbaum	Holz-Nr. 10 rustikaler Nußbaum	Holz-Nr. 14 Eiche BIANCO	Holz-Nr. 16 rust. Asteiche BIANCO
90	200(320)x90x76	DIO-361540	3897,00	3897,00	4191,00	4441,00	6248,00	5195,00	4576,00	4311,00
	220(340)x90x76	DIO-361545	3962,00	3962,00	4261,00	4519,00	6352,00	5286,00	4657,00	4389,00
95	240(360)x95x76	DIO-361550	4027,00	4027,00	4334,00	4592,00	6464,00	5374,00	4729,00	4462,00
	200(320)x95x76	DIO-361555	3955,00	3955,00	4251,00	4511,00	6341,00	5278,00	4649,00	4378,00
100	220(340)x100x76	DIO-361560	4020,00	4020,00	4324,00	4589,00	6458,00	5372,00	4727,00	4454,00
	240(360)x95x76	DIO-361565	4092,00	4092,00	4402,00	4667,00	6570,00	5465,00	4807,00	4534,00
110	200(320)x100x76	DIO-361570	4012,00	4012,00	4311,00	4576,00	6440,00	5359,00	4714,00	4443,00
	220(340)x100x76	DIO-361575	4085,00	4085,00	4394,00	4662,00	6560,00	5455,00	4802,00	4524,00
110	240(360)x100x76	DIO-361580	4157,00	4157,00	4469,00	4745,00	6682,00	5554,00	4888,00	4605,00
	200(320)x110x76	DIO-361585	4129,00	4129,00	4441,00	4714,00	6630,00	5515,00	4857,00	4576,00
110	220(340)x110x76	DIO-361590	4212,00	4212,00	4529,00	4805,00	6763,00	5624,00	4948,00	4664,00
	240(360)x110x76	DIO-361595	4290,00	4290,00	4612,00	4896,00	6895,00	5733,00	5041,00	4753,00

TISCH NACH MASS									
Tischplatte*	DIO-361600	637,00	637,00	679,00	811,00	1149,00	975,00	832,00	699,00
Tischbeine**	DIO-361605	3263,00	3263,00	3492,00	3692,00	5112,00	4287,00	3804,00	3598,00

Aufpreis	
Tischbeine höher bis 10 cm	151,00
Tischbeine kürzer	68,00

\* Preis je m<sup>2</sup> (Mindestberechnung 1 m<sup>2</sup>) - Berechnungsbeispiel Tischmaß 205 x 90 cm: 2,05 x 0,90 = 1,85 m<sup>2</sup> x Quadratmeterpreis nach Holzart (Preis/m<sup>2</sup>) = Preis der Tischplatte  
\*\* Pauschalpreis für 4 Tischbeine (Untergestell) passend zur Tischplatte

**HINWEISE & INFORMATION ZU TISCH NACH MASS**

- Bitte **IMMER** Tischplatte UND Tischbeine zusammen bestellen!
- Minimales Tischmaß: 200,0 x 90,0 cm (L x B)
- Maximales Tischmaß: 240,0 x 110,0 cm (L x B)
- F3 (Verlängerungsplatten 2x60,0 cm) erst ab einer Tischlänge von 200,0 cm möglich!
- Weitere Sonderanfragen auf Anfrage möglich!

Sitz Holz, Beinprofil abgeschrägt 8,0 x 6,0 cm, Metallausführungen wahlweise nickelfarbig gebürstet oder RAL7021 Schwarzgrau  
Untergestell aus Holz, inkl. Gleiter, Sitzhöhe: 46,0 cm Sitztiefe: 43,0 cm  
Minimalmaß: 95,0 cm (L), Maximalmaß: 260,0 (L) cm (weitere Sonderlängen auf Anfrage möglich)

**Bestellbeispiel nickelfarbig gebürstet:**

Einzelbank 120,0 cm, Rücken Holz, Sitz Holz, in Rotkernbuche = DIO-402105 - 3

**Bestellbeispiel RAL7021:**

Einzelbank 120,0 cm, Rücken Holz, Sitz Holz, in Rotkernbuche = DIO-402105 - 3 / RAL7021

Maße in cm Stellmaß x T x H	Artikel-Nr. Bitte Holz-Nr. ergänzen!	Preisgruppe	Holz-Nr. 2 gedämpfte Buche	Holz-Nr. 3 Rotkernbuche	Holz-Nr. 4 rustikale Asteiche	Holz-Nr. 5 Eiche	Holz-Nr. 6 amerik. Nußbaum	Holz-Nr. 10 rustikaler Nußbaum	Holz-Nr. 14 Eiche BIANCO	Holz-Nr. 16 rust. Asteiche BIANCO
<b>Vorbank Holz</b>										
95 x 43 x 46	DIO-401100		874,00	874,00	913,00	1009,00	1487,00	1141,00	1040,00	936,00
120 x 43 x 46	DIO-401105		936,00	936,00	988,00	1089,00	1599,00	1232,00	1126,00	1019,00
140 x 43 x 46	DIO-401110		998,00	998,00	1040,00	1157,00	1682,00	1303,00	1193,00	1071,00
160 x 43 x 46	DIO-401115		1053,00	1053,00	1102,00	1214,00	1778,00	1375,00	1253,00	1134,00
180 x 43 x 46	DIO-401120		1113,00	1113,00	1160,00	1279,00	1867,00	1451,00	1316,00	1196,00
200 x 43 x 46	DIO-401125		1165,00	1165,00	1217,00	1344,00	1950,00	1524,00	1383,00	1256,00
**220 x 43 x 46	DIO-401130		1370,00	1370,00	1435,00	1570,00	2262,00	1797,00	1617,00	1479,00
**240 x 43 x 46	DIO-401135		1349,00	1349,00	1417,00	1557,00	2267,00	1771,00	1602,00	1456,00
* ffm x 43 x 46	DIO-401140		1074,00	1074,00	1121,00	1214,00	1706,00	1399,00	1253,00	1149,00

Aufpreis	Bankbeine höher bis 10 cm	Bankbeine kürzer

<b>Einzelbank Rücken Holz, Sitz Holz</b>										
95 x 51 x 86	DIO-402100		1264,00	1264,00	1321,00	1472,00	2163,00	1648,00	1516,00	1357,00
120 x 51 x 86	DIO-402105		1360,00	1360,00	1422,00	1586,00	2319,00	1778,00	1633,00	1461,00
140 x 51 x 86	DIO-402110		1440,00	1440,00	1505,00	1674,00	2444,00	1885,00	1729,00	1555,00
160 x 51 x 86	DIO-402115		1518,00	1518,00	1591,00	1763,00	2569,00	1989,00	1815,00	1638,00
180 x 51 x 86	DIO-402120		1599,00	1599,00	1674,00	1856,00	2696,00	2096,00	1911,00	1729,00
200 x 51 x 86	DIO-402125		1677,00	1677,00	1755,00	1947,00	2818,00	2197,00	2010,00	1810,00
**220 x 51 x 86	DIO-402130		1997,00	1997,00	2075,00	2280,00	3255,00	2595,00	2348,00	2137,00
**240 x 51 x 86	DIO-402135		2075,00	2075,00	2163,00	2374,00	3383,00	2701,00	2444,00	2228,00
* ffm x 51 x 86	DIO-402140		1443,00	1443,00	1500,00	1654,00	2356,00	1877,00	1706,00	1550,00

104,00

55,00

<b>Einzelbank geteilter Rücken Holz, Sitz Holz</b>										
95 x 51 x 86	DIO-402145		1313,00	1313,00	1378,00	1524,00	2223,00	1726,00	1570,00	1422,00
120 x 51 x 86	DIO-402150		1422,00	1422,00	1487,00	1643,00	2384,00	1859,00	1698,00	1529,00
140 x 51 x 86	DIO-402155		1500,00	1500,00	1573,00	1730,00	2509,00	1963,00	1789,00	1627,00
160 x 51 x 86	DIO-402160		1586,00	1586,00	1659,00	1825,00	2636,00	2075,00	1882,00	1711,00
180 x 51 x 86	DIO-402165		1669,00	1669,00	1745,00	1924,00	2769,00	2181,00	1979,00	1799,00
200 x 51 x 86	DIO-402170		1750,00	1750,00	1830,00	2018,00	2902,00	2288,00	2075,00	1885,00
**220 x 51 x 86	DIO-402175		2064,00	2064,00	2158,00	2350,00	3336,00	2694,00	2423,00	2223,00
**240 x 51 x 86	DIO-402180		2155,00	2155,00	2244,00	2452,00	3466,00	2805,00	2525,00	2314,00
* ffm x 51 x 86	DIO-402185		1498,00	1498,00	1563,00	1711,00	2415,00	1950,00	1760,00	1607,00

Aufpreis	Bankbeine höher bis 10 cm	Bankbeine kürzer

\* Mindestberechnung 1 ffm - Berechnungsbeispiel Bankmaß 185,0:100 = 1,85 ffm x Laufmeterpreis nach Holzart (Preis/ffm) = Preis der Bank  
\*\* Ab einschließlich einem Stellmaß von 220,0 cm wird aus Stabilitätsgründen standardmäßig ein zusätzliches Beinpaar und bei Banken mit Rückenlehne ein zusätzlicher Metallbügel angebracht.

Alle Preise sind in CHF angegeben und eine UVP!

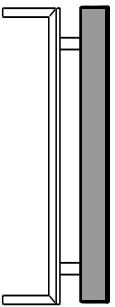
Sonder- & Einzelanfertigungen  
sind jederzeit möglich.





Rücken fest gepolstert, Sitz Holz, Beinprofil abgeschragt 8,0 x 6,0 cm, Metallausführungen wahlweise nickelfarbig gebürstet oder RAL7021 Schwarzgrau  
Untergestell aus Holz inkl. Gleiter, Sitzhöhe: 46,0 cm, Sitztiefe: 43,0 cm, Naht: Ton-in-Ton-Naht, für Kontrastnaht bei Artikelnummer [...] /K] ergänzen  
Minimalmaß: 95,0 cm (L), Maximalmaß: 260,0 cm (L) cm (weitere Sonderlängen auf Anfrage möglich)

**Bestellbeispiel nickelfarbig gebürstet:** Einzelbank 120,0 cm, Rücken fest gepolstert, Sitz Holz, in Rotkernbuche, Stoff Lino 89 Aubergine, Kontrastnaht = DIO-402195 - 3 / L89 / K  
**Bestellbeispiel RAL7021:** Einzelbank 120,0 cm, Rücken fest gepolstert, Sitz Holz, in Rotkernbuche, Stoff Lino 89 Aubergine, Kontrastnaht = DIO-402195 - 3 / L89 / K / RAL7021



Maße in cm Stellmaß x T x H	Artikel-Nr. Bitte Holz-Nr. ergänzen!	Preisgruppe	Holz-Nr. 2		Holz-Nr. 3		Holz-Nr. 4		Holz-Nr. 5		Holz-Nr. 6		Holz-Nr. 10		Holz-Nr. 14		Holz-Nr. 16			
			gedämpfte Buche	Rotkernbuche	rustikale Asteiche	Eiche	Nußbaum amerik.	rustikaler Nußbaum	Eiche BIANCO	rust. Asteiche BIANCO										
95 x 51 x 86	DIO-402190	PG1	1149,00	1149,00	1196,00	1292,00	1771,00	1495,00	1334,00	1230,00										
		PG2	1170,00	1170,00	1209,00	1308,00	1784,00	1513,00	1347,00	1248,00										
		PG3	1222,00	1222,00	1271,00	1365,00	1843,00	1589,00	1412,00	1308,00										
		PG4	1277,00	1277,00	1321,00	1420,00	1893,00	1461,00	1357,00	1357,00										
120 x 51 x 86	DIO-402195	PG1	1186,00	1186,00	1227,00	1323,00	1802,00	1529,00	1362,00	1266,00										
		PG2	1232,00	1232,00	1284,00	1383,00	1893,00	1604,00	1427,00	1323,00										
		PG3	1256,00	1256,00	1303,00	1409,00	1914,00	1448,00	1342,00	1448,00										
		PG4	1310,00	1310,00	1360,00	1461,00	1968,00	1706,00	1505,00	1407,00										
140 x 51 x 86	DIO-402200	PG1	1362,00	1362,00	1417,00	1516,00	2025,00	1760,00	1563,00	1459,00										
		PG2	1279,00	1279,00	1323,00	1430,00	1937,00	1654,00	1469,00	1362,00										
		PG3	1310,00	1310,00	1370,00	1469,00	1999,00	1713,00	1513,00	1414,00										
		PG4	1342,00	1342,00	1381,00	1498,00	2028,00	1729,00	1425,00	1425,00										
160 x 51 x 86	DIO-402205	PG1	1386,00	1386,00	1433,00	1550,00	2075,00	1791,00	1594,00	1477,00										
		PG2	1427,00	1427,00	1472,00	1589,00	2116,00	1833,00	1633,00	1516,00										
		PG3	1355,00	1355,00	1404,00	1518,00	2057,00	1763,00	1570,00	1446,00										
		PG4	1386,00	1386,00	1435,00	1552,00	2109,00	1797,00	1596,00	1479,00										
180 x 51 x 86	DIO-402210	PG1	1422,00	1422,00	1472,00	1586,00	2150,00	1841,00	1633,00	1516,00										
		PG2	1479,00	1479,00	1526,00	1641,00	2202,00	1911,00	1693,00	1573,00										
		PG3	1357,00	1357,00	1389,00	1703,00	2262,00	1968,00	1750,00	1633,00										
		PG4	1451,00	1451,00	1500,00	1617,00	2181,00	1880,00	1664,00	1547,00										
200 x 51 x 86	DIO-402215	PG1	1469,00	1469,00	1518,00	1638,00	2233,00	1998,00	1690,00	1565,00										
		PG2	1505,00	1505,00	1560,00	1674,00	2259,00	1947,00	1729,00	1604,00										
		PG3	1570,00	1570,00	1617,00	1737,00	2322,00	1789,00	1789,00	1664,00										
		PG4	1635,00	1635,00	1680,00	1802,00	2387,00	2088,00	1856,00	1732,00										
**20 x 51 x 86	DIO-402220	PG1	1539,00	1539,00	1586,00	1708,00	2298,00	1989,00	1760,00	1633,00										
		PG2	1550,00	1550,00	1599,00	1726,00	2332,00	2002,00	1776,00	1646,00										
		PG3	1594,00	1594,00	1648,00	1773,00	2379,00	2062,00	1823,00	1703,00										
		PG4	1661,00	1661,00	1719,00	1841,00	2449,00	2153,00	1895,00	1771,00										
RAL7021 Schwarzgrau statt nickelfarbig gebürstet ...RAL7021	RAL7021	PG1	1734,00	1734,00	1789,00	1911,00	2519,00	2223,00	1966,00	1843,00										
		PG2	1906,00	1906,00	1968,00	2106,00	2798,00	2465,00	2117,00	2031,00										
		PG3	1966,00	1966,00	2033,00	2166,00	2863,00	2543,00	2233,00	2096,00										
		PG4	2044,00	2044,00	2106,00	2241,00	2935,00	2634,00	2311,00	2171,00										
RAL7021 Schwarzgrau statt nickelfarbig gebürstet ...RAL7021	RAL7021	PG1	2124,00	2124,00	2192,00	2324,00	3019,00	2720,00	2392,00	2252,00										
		PG2	2018,00	2018,00	2080,00	2213,00	2909,00	2605,00	2280,00	2140,00										
		ohne Aufpreis																	Bankbeine höher bis 10 cm	Bankbeine kürzer
																			104,00	55,00

Weiter auf der nächsten Seite!

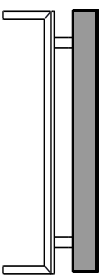
Alle Preise sind in CHF angegeben und eine UVP!

Sonder- & Einzelanfertigungen  
sind jederzeit möglich.



Rücken fest gepolstert, Sitz Holz, Beinprofil abgeschragt 8,0 x 6,0 cm, Metallausführungen wahlweise nickelfarbig gebürstet oder RAL7021 Schwarzgrau  
Untergestell aus Holz inkl. Gleiter, Sitzhöhe: 46,0 cm, Sitztiefe: 43,0 cm, Naht: Ton-in-Ton-Naht, für Kontrastnaht bei Artikelnummer [...] ergänzen  
Minimalmaß: 95,0 cm (L), Maximalmaß: 260,0 cm (L) cm (weitere Sonderlängen auf Anfrage möglich)

Maße in cm Stellmaß x T x H	Artikel-Nr. Bitte Holz-Nr. ergänzen!	Preisgruppe	Holz-Nr. 2		Holz-Nr. 3		Holz-Nr. 4		Holz-Nr. 5		Holz-Nr. 6		Holz-Nr. 10		Holz-Nr. 14		Holz-Nr. 16	
			gedämpfte Buche	Rotkernbuche	rustikale Asteiche	Eiche	amerik. Nußbaum	rustikaler Nußbaum	Eiche BIANCO	rust. Asteiche BIANCO								
**240 x 51 x 86	DIO-402225	PG1	2046,00	2046,00	2109,00	2249,00	2961,00	2639,00	2319,00	2174,00	Bankbeine höher bis 10 cm	Bankbeine kürzer	104,00	55,00				
			2111,00	2111,00	2179,00	2319,00	3032,00	2725,00	2387,00	2244,00								
			2200,00	2200,00	2262,00	2405,00	3117,00	2829,00	2478,00	2332,00								
			2298,00	2298,00	2358,00	2501,00	3216,00	2925,00	2577,00	2428,00								
			2171,00	2171,00	2231,00	2374,00	3086,00	2800,00	2447,00	2301,00								
			1339,00	1339,00	1381,00	1479,00	1963,00	1729,00	1521,00	1425,00								
nach Mass * lfm x 51 x 86	DIO-402230	PG2	1355,00	1355,00	1404,00	1498,00	1984,00	1750,00	1547,00	1443,00								
			1417,00	1417,00	1456,00	1719,00	2044,00	1820,00	1771,00	1500,00								
			1469,00	1469,00	1511,00	1773,00	2096,00	1877,00	1823,00	1557,00								
			1381,00	1381,00	1427,00	1542,00	2010,00	1776,00	1589,00	1466,00								
RAL7021 Schwarzgrau statt nickelfarbig gebürstet ...RAL7021			ohne Aufpreis															

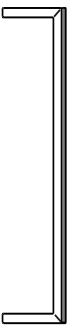


\* Mindestberechnung 1 lfm - Berechnungsbeispiel Bankmaß 185,0:100 = 1,85 lfm x Laufmeterpreis nach Holzart (Preis/lfm) = Preis der Bank  
\*\* Ab einschließlich einem Stellmaß von 220,0 cm wird aus Stabilitätsgründen standardmäßig ein zusätzliches Beinpaar und bei Bänken mit Rückenlehne ein zusätzlicher Metallbügel angebracht.

Ohne Rückenlehne, Sitz fest gepolstert, Beinprofil abgeschragt 8,0 x 6,0 cm  
Untergestell aus Holz, inkl. Gleiter, Sitztiefe: 43,0 cm, Sitzhöhe: 46,0 cm, Naht: Ton-in-Ton-Naht, für Kontrastnaht bei Artikelnummer [...] /K] ergänzen  
Minimalmaß: 95,0 cm (L), Maximalmaß: 260,0 cm (L) cm (weitere Sonderlängen auf Anfrage möglich)

**Bestellbeispiele:**

Vorbank 120,0 cm, Sitz fest gepolstert, in Rotkernbuche, Stoff Lino 89 Aubergerne, Kontrastnaht = DIO-401250 - 3 / L89 / K



Maße in cm Stellmaß x T x H	Artikel-Nr. Bitte Holz-Nr. ergänzen!	Preisgruppe	Vorbank, Sitz fest gepolstert													Bankbänke höher bis 10 cm	Bankbänke kürzer	
			Holz-Nr. 2 gedämpfte Buche	Holz-Nr. 3 Rotkernbuche	Holz-Nr. 4 rustikale Asteiche	Holz-Nr. 5 Eiche	Holz-Nr. 6 amerik. Nußbaum	Holz-Nr. 10 rustikaler Nußbaum	Holz-Nr. 14 Eiche BIANCO	Holz-Nr. 16 rust. Asteiche BIANCO								
95 x 43 x 46	DIO-401245	PG1	850,00	850,00	874,00	923,00	1204,00	1045,00	952,00	897,00								
		PG2	874,00	874,00	892,00	946,00	1230,00	1069,00	975,00	918,00								
		PG3	933,00	933,00	959,00	1009,00	1321,00	1147,00	1040,00	988,00								
		PG4	983,00	983,00	1004,00	1056,00	1365,00	1193,00	1087,00	1032,00								
120 x 43 x 46	DIO-401250	PGQ2	897,00	897,00	918,00	970,00	1253,00	1095,00	1001,00	944,00								
		PG1	931,00	931,00	957,00	1014,00	1316,00	1144,00	1043,00	985,00								
		PG2	967,00	967,00	988,00	1045,00	1360,00	1183,00	1076,00	1019,00								
		PG3	1037,00	1037,00	1058,00	1121,00	1459,00	1089,00	1089,00	1089,00								
		PG4	1092,00	1092,00	1113,00	1173,00	1513,00	1323,00	1204,00	1144,00								
		PGQ2	1004,00	1004,00	1024,00	1082,00	1396,00	1219,00	1113,00	1056,00								
		PG1	1004,00	1004,00	1027,00	1089,00	1417,00	1230,00	1126,00	1056,00								
		PG2	1040,00	1040,00	1063,00	1131,00	1472,00	1279,00	1162,00	1097,00								
140 x 43 x 46	DIO-401255	PG1	1040,00	1040,00	1063,00	1131,00	1472,00	1279,00	1162,00	1097,00								
		PG2	1082,00	1082,00	1105,00	1173,00	1516,00	1303,00	1204,00	1139,00								
		PG3	1131,00	1131,00	1149,00	1214,00	1589,00	1378,00	1253,00	1186,00								
		PG4	1188,00	1188,00	1209,00	1277,00	1646,00	1440,00	1313,00	1248,00								
160 x 43 x 46	DIO-401260	PGQ2	1058,00	1058,00	1082,00	1149,00	1498,00	1303,00	1186,00	1121,00								
		PG1	1058,00	1058,00	1082,00	1149,00	1498,00	1303,00	1186,00	1121,00								
		PG2	1102,00	1102,00	1131,00	1193,00	1560,00	1355,00	1227,00	1162,00								
		PG3	1209,00	1209,00	1235,00	1303,00	1708,00	1485,00	1342,00	1274,00								
		PG4	1277,00	1277,00	1303,00	1365,00	1773,00	1552,00	1409,00	1339,00								
		PGQ2	1149,00	1149,00	1178,00	1240,00	1607,00	1404,00	1274,00	1209,00								
		PG1	1126,00	1126,00	1144,00	1214,00	1578,00	1373,00	1253,00	1180,00								
		PG2	1173,00	1173,00	1193,00	1266,00	1643,00	1430,00	1303,00	1227,00								
180 x 43 x 46	DIO-401265	PG3	1290,00	1290,00	1375,00	1568,00	1898,00	1654,00	1612,00	1420,00								
		PG4	1360,00	1360,00	1448,00	1638,00	1968,00	1726,00	1682,00	1490,00								
		PGQ2	1227,00	1227,00	1245,00	1318,00	1698,00	1485,00	1355,00	1279,00								
		PG1	1178,00	1178,00	1204,00	1274,00	1661,00	1446,00	1310,00	1238,00								
200 x 43 x 46	DIO-401270	PG2	1230,00	1230,00	1258,00	1329,00	1737,00	1511,00	1295,00									
		PG3	1362,00	1362,00	1388,00	1461,00	1971,00	1669,00	1505,00	1433,00								
		PG4	1443,00	1443,00	1466,00	1537,00	1999,00	1747,00	1586,00	1511,00								
		PGQ2	1287,00	1287,00	1318,00	1388,00	1797,00	1568,00	1425,00	1355,00								
		PG1	1386,00	1386,00	1425,00	1500,00	1963,00	1711,00	1550,00	1464,00								
		PG2	1448,00	1448,00	1485,00	1563,00	2049,00	1781,00	1607,00	1526,00								
		PG3	1594,00	1594,00	1630,00	1708,00	2249,00	1955,00	1755,00	1674,00								
		PG4	1674,00	1674,00	1713,00	1790,00	2335,00	2038,00	1841,00	1760,00								
**220 x 43 x 46	DIO-401275	PGQ2	1516,00	1516,00	1552,00	1630,00	2116,00	1849,00	1674,00	1594,00								

Weiter auf der nächsten Seite!

Alle Preise sind in CHF angegeben und eine UVP!

# DION

## Vorbank, Sitz fest gepolstert

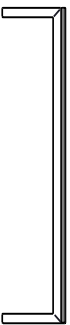
**DION**

**Bänke**

Ohne Rückenlehne, Sitz fest gepolstert, Beinprofil abgeschragt 8,0 x 6,0 cm  
Untergestell aus Holz, inkl. Gleiter, Sitzhöhe: 46,0 cm, Sitztiefe: 43,0 cm, Naht: Ton-in-Ton-Naht, für Kontrastnaht bei Artikelnummer [...] /K] ergänzen  
Minimalmaß: 95,0 cm (L), Maximalmaß: 260,0 cm (L) cm (weitere Sonderlängen auf Anfrage möglich)

Maße in cm Stellmaß x T x H	Artikel-Nr. Bitte Holz-Nr. ergänzen!	Preisgruppe	Holz-Nr. 2 gedämpfte Buche	Holz-Nr. 3 Rotkernbuche	Holz-Nr. 4 rustikale Asteiche	Holz-Nr. 5 Eiche	Holz-Nr. 6 amerik. Nußbaum	Holz-Nr. 10 rustikaler Nußbaum	Holz-Nr. 14 Eiche BIANCO	Holz-Nr. 16 rust. Asteiche BIANCO	Aufpreis	
											Bankbeine höher bis 10 cm	Bankbeine kürzer
<b>Vorbank, Sitz fest gepolstert</b>												
**240 x 43 x 46	DIO-401280	PG1	1516,00	1516,00	1552,00	1630,00	2137,00	1859,00	1674,00	1596,00		
			1594,00	1594,00	1628,00	1708,00	2241,00	1950,00	1755,00	1672,00		
			1760,00	1760,00	1791,00	1875,00	2478,00	2155,00	1929,00	1849,00		
			1859,00	1859,00	1893,00	1973,00	2579,00	2252,00	2031,00	1947,00		
			1677,00	1677,00	1711,00	1791,00	2324,00	2033,00	1841,00	1755,00		
			1058,00	1058,00	1079,00	1141,00	1495,00	1300,00	1178,00	1115,00		
			1079,00	1079,00	1105,00	1162,00	1521,00	1323,00	1199,00	1136,00		
* 1fm x 43 x 46	DIO-401285	PG2	1149,00	1149,00	1175,00	1232,00	1622,00	1412,00	1271,00	1209,00		
			1199,00	1199,00	1222,00	1282,00	1669,00	1459,00	1318,00	1258,00		
			1105,00	1105,00	1131,00	1186,00	1547,00	1349,00	1222,00	1162,00		
										104,00	55,00	

\* Mindestberechnung 1 fhm - Berechnungsbeispiel Bankmaß 185,0:100 = 1,85 fhm x Laufmeterpreis nach Holzart (Preis/fhm) = Preis der Bank  
\*\* Ab einschließlich einem Stellmaß von 220,0 cm wird aus Stabilitätsgründen standardmäßig ein zusätzliches Beinpaar und bei Bänken mit Rückenlehne ein zusätzlicher Metallbügel angebracht.

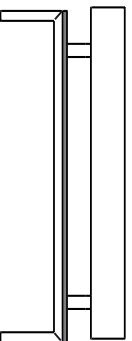


Alle Preise sind in CHF angegeben und eine UVP!

Sonder- & Einzelanfertigungen  
sind jederzeit möglich.

Rücken Holz, Sitz fest gepolstert, Beinprofil abgeschrägt 8,0 x 6,0 cm, Metallausführungen wahlweise nickelfarbig gebürstet oder RAL7021 Schwarzgrau  
Untergestell aus Holz, Inkl. Gleiter, Sitzhöhe: 46,0 cm, Sitztiefe: 43,0 cm, Naht: Ton-in-Ton-Naht, für Kontrastnaht bei Artikelnummer [...]/K] ergänzen  
Minimalmaß: 95,0 cm (L), Maximalmaß: 260,0 cm (L) cm (weitere Sonderängen auf Anfrage möglich)

**Bestellbeispiel nickelfarbig gebürstet:** Einzelbank 120,0 cm, Rücken Holz, Sitz fest gepolstert, in Rotkernbuche, Stoff Lino 89 Aubergine, Kontrastnaht = DIO-402240 - 3 / 189 / K  
**Bestellbeispiel RAL7021:** Einzelbank 120,0 cm, Rücken Holz, Sitz fest gepolstert, in Rotkernbuche, Stoff Lino 89 Aubergine, Kontrastnaht = DIO-402240 - 3 / 189 / K / RAL7021



Maße in cm Stellmaß x T x H	Artikel-Nr. Bitte Holz-Nr. ergänzen!	Preisgruppe	Holz-Nr. 2		Holz-Nr. 3	Holz-Nr. 4	Holz-Nr. 5	Holz-Nr. 6	Holz-Nr. 10	Holz-Nr. 14	Holz-Nr. 16	Aufpreis					
			gedämpfte Buche	Rotkernbuche								Bankbeine höher bis 10 cm	Bankbeine kürzer				
95 x 51 x 86	DIO-402235	PG1	1235,00	1235,00	1277,00	1381,00	1760,00	1529,00	1425,00	1313,00	104,00	55,00					
			PG2	1264,00	1295,00	1409,00	1877,00	157,00	1448,00	1336,00							
			PG3	1323,00	1427,00	1537,00	2044,00	1713,00	1589,00	1469,00							
			PG4	1370,00	1472,00	1586,00	2088,00	1760,00	1633,00	1516,00							
120 x 51 x 86	DIO-402240	PGQ2	1287,00	1287,00	1321,00	1433,00	1903,00	1583,00	1472,00	1360,00	104,00	55,00					
			PG1	1352,00	1396,00	1505,00	2012,00	1672,00	1555,00	1435,00							
			PG2	1381,00	1427,00	1498,00	2044,00	1713,00	1589,00	1469,00							
			PG3	1453,00	1505,00	1609,00	2111,00	1799,00	1659,00	1547,00							
140 x 51 x 86	DIO-402245	PGQ2	1417,00	1417,00	1464,00	1573,00	2080,00	1750,00	1625,00	1505,00	104,00	55,00					
			PG1	1448,00	1487,00	1554,00	2140,00	1784,00	1659,00	1529,00							
			PG2	1487,00	1524,00	1648,00	2179,00	1830,00	1703,00	1570,00							
			PG3	1573,00	1609,00	1737,00	2265,00	1932,00	1789,00	1659,00							
160 x 51 x 86	DIO-402250	PGQ2	1633,00	1633,00	1669,00	1797,00	2324,00	1994,00	1851,00	1719,00	104,00	55,00					
			PG1	1529,00	1529,00	1565,00	1693,00	2223,00	1872,00	1745,00					1612,00		
			PG2	1524,00	1524,00	1573,00	1700,00	2246,00	1888,00	1747,00					1622,00		
			PG3	1568,00	1568,00	1617,00	1739,00	2293,00	1942,00	1791,00					1664,00		
180 x 51 x 86	DIO-402255	PGQ2	1742,00	1742,00	1789,00	1916,00	2465,00	2135,00	1968,00	1843,00	104,00	55,00					
			PG1	1617,00	1617,00	1664,00	1786,00	2340,00	1989,00	1841,00					1711,00		
			PG2	1617,00	1617,00	1654,00	1789,00	2366,00	1984,00	1843,00					1716,00		
			PG3	1664,00	1664,00	1706,00	1838,00	2415,00	2046,00	1893,00					1752,00		
200 x 51 x 86	DIO-402260	PGQ2	1784,00	1784,00	1820,00	1955,00	2535,00	2189,00	2018,00	1877,00	104,00	55,00					
			PG1	1856,00	1856,00	1893,00	2028,00	2608,00	2259,00	2088,00					1947,00		
			PG2	1716,00	1716,00	1760,00	1890,00	2470,00	2098,00	1947,00					1807,00		
			PG3	1693,00	1693,00	1739,00	1877,00	2478,00	2088,00	1932,00					1791,00		
**20 x 51 x 86	DIO-402265	PGQ2	1745,00	1745,00	1797,00	1929,00	2540,00	2158,00	1986,00	1851,00	104,00	55,00					
			PG1	1882,00	1882,00	1898,00	2064,00	2662,00	2280,00	2129,00					1955,00		
			PG2	1958,00	1958,00	1976,00	2142,00	2740,00	2356,00	2205,00					2033,00		
			PG3	1804,00	1804,00	1854,00	1989,00	2590,00	2215,00	2046,00					1911,00		
RAL7021 Schwarzgrau statt nickelfarbig gebürstet ...RAL7021	DIO-402265	PGQ2	2010,00	2010,00	2067,00	2210,00	2902,00	2483,00	2278,00	2132,00	104,00	55,00					
			PG1	2064,00	2064,00	2129,00	2270,00	2956,00	2553,00	2340,00					2192,00		
			PG2	2210,00	2210,00	2275,00	2415,00	3102,00	2730,00	2488,00					2343,00		
			PG3	2296,00	2296,00	2356,00	2499,00	3188,00	2811,00	2571,00					2426,00		
ohne Aufpreis											2132,00	2197,00	2337,00	3024,00	2621,00	2408,00	2259,00

Weiter auf der nächsten Seite!

Alle Preise sind in CHF angegeben und eine UVP!

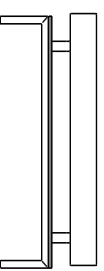
Sonder- & Einzelanfertigungen  
sind jederzeit möglich.



Rücken Holz, Sitz fest gepolstert, Beinprofil abgeschrägt 8,0 x 6,0 cm, Metallausführungen wahlweise nickelfarbig gebürstet oder RAL7021 Schwarzgrau Untergestell aus Holz, inkl. Gleiter, Sitzhöhe: 46,0 cm, Sitztiefe: 43,0 cm, Naht: Ton-in-Ton-Naht, für Kontrastnaht bei Artikelnummer [...] /K] ergänzen  
Minimalmaß: 95,0 cm (L), Maximalmaß: 260,0 cm (L) cm (weitere Sonderängen auf Anfrage möglich)

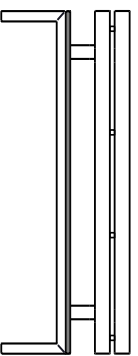
Maße in cm Stellmaß x T x H	Artikel-Nr. Bitte Holz-Nr. ergänzen!	Preisgruppe	Holz-Nr. 2		Holz-Nr. 3		Holz-Nr. 4		Holz-Nr. 5		Holz-Nr. 6		Holz-Nr. 10		Holz-Nr. 14		Holz-Nr. 16		Aufpreis Bankbeine höher bis 10 cm	Bankbeine kürzer			
			gedämpfte Buche	Rotkernbuche	rustikale Asteiche	Eiche	amerik. Nußbaum	Nußbaum	rustikaler Nußbaum	Eiche BIANCO	rust. Asteiche BIANCO												
**240 x 51 x 86	DIO-402270	PG1	2163,00	2163,00	2213,00	2366,00	3081,00	2657,00	2439,00	2280,00													
			PG2	2239,00	2239,00	2111,00	2444,00	3159,00	2535,00	2517,00	2176,00												
			PG3	2405,00	2405,00	2460,00	2613,00	3325,00	2948,00	2948,00	2688,00	2532,00											
			PG4	2506,00	2506,00	2558,00	2709,00	3422,00	3050,00	3050,00	2790,00	2634,00											
			PGQ2	2322,00	2322,00	2197,00	2527,00	3242,00	2621,00	2621,00	2600,00	2262,00											
			PG1	1531,00	1531,00	1573,00	1682,00	2168,00	1888,00	1888,00	1737,00	1622,00											
nach Mass * lfm x 51 x 86	DIO-402275	PG2	1560,00	1560,00	1594,00	1711,00	2189,00	1911,00	1760,00	1641,00													
		PG3	1628,00	1628,00	1664,00	1778,00	2259,00	1999,00	1999,00	1830,00	1716,00												
		PG4	1674,00	1674,00	1713,00	1825,00	2309,00	2049,00	2049,00	1880,00	1765,00												
		PGQ2	1586,00	1586,00	1620,00	1737,00	2213,00	1937,00	1937,00	1784,00	1667,00												
<b>RAL7021 Schwarzgrau statt nickelfarbig gebürstet ...RAL7021</b>			<b>ohne Aufpreis</b>																				

\* Mindestberechnung 1 lfm - Berechnungsbeispiel Bankmaß 185,0:100 = 1,85 lfm x Laufmeterpreis nach Holzart (Preis/lfm) = Preis der Bank  
\*\* Ab einschließl. einem Stellmaß von 220,0 cm wird aus Stabilitätsgründen standardmäßig ein zusätzliches Beinpaar und bei Banken mit Rückenlehne ein zusätzlicher Metallbügel angebracht.



Geteilter Rücken Holz, Sitz fest gepolstert, Beinprofil abgeschrägt 8,0 x 6,0 cm, Metallausführungen wahlweise nickelfarbig gebürstet oder RAL7021 Schwarzgrau  
Untergestell aus Holz, inkl. Gleiter, Sitzhöhe: 46,0 cm, Sitztiefe: 43,0 cm Naht: Ton-in-Ton-Naht, für Kontrastnaht bei Artikelnummer [...] /K] ergänzen  
Minimalmaß: 95,0 cm (L), Maximalmaß: 260,0 cm (L) cm (weitere Sonderlängen auf Anfrage möglich)

**Bestellbeispiel nickelfarbig gebürstet:** Einzelbank 120,0 cm, geteilter Rücken Holz, Sitz fest gepolstert, in Rotkernbuche, Stoff lino 89 Aubergine, Kontrastnaht = DIO-402285 - 3 / 189 / K  
**Bestellbeispiel RAL7021:** Einzelbank 120,0 cm, geteilter Rücken Holz, Sitz fest gepolstert, in Rotkernbuche, Stoff lino 89 Aubergine, Kontrastnaht = DIO-402285 - 3 / 189 / K / RAL7021



Maße in cm Stellmaß x T x H	Artikel-Nr. Bitte Holz-Nr. ergänzen!	Preisgruppe	Einzelbank, geteilter Rücken Holz, Sitz fest gepolstert													Aufpreis			
			Holz-Nr. 2 gedämpfte Buche	Holz-Nr. 3 Rotkernbuche	Holz-Nr. 4 rustikale Asteiche	Holz-Nr. 5 Eiche	Holz-Nr. 6 amerik. Nußbaum	Holz-Nr. 10 rustikaler Nußbaum	Holz-Nr. 14 Eiche BIANCO	Holz-Nr. 16 rust. Asteiche BIANCO	Bankbeine höher bis 10 cm	Bankbeine kürzer							
95 x 51 x 86	DIO-402280	PG1	1292,00	1292,00	1336,00	1440,00	1843,00	1602,00	1485,00	1373,00									
		PG2	1313,00	1313,00	1355,00	1459,00	1872,00	1628,00	1503,00	1399,00									
		PG3	1378,00	1378,00	1492,00	1599,00	2057,00	1789,00	1646,00	1534,00									
		PG4	1425,00	1425,00	1537,00	1643,00	2101,00	1838,00	1695,00	1583,00									
		PGQ2	1339,00	1339,00	1381,00	1485,00	1895,00	1654,00	1529,00	1425,00									
		PG1	1414,00	1414,00	1459,00	1568,00	2015,00	1750,00	1612,00	1503,00									
		PG2	1443,00	1443,00	1492,00	1599,00	2057,00	1789,00	1646,00	1534,00									
		PG3	1513,00	1513,00	1563,00	1669,00	2158,00	1875,00	1724,00	1607,00									
		PG4	1568,00	1568,00	1617,00	1726,00	2210,00	1927,00	1776,00	1661,00									
		PGQ2	1479,00	1479,00	1529,00	1635,00	2093,00	1825,00	1682,00	1570,00									
		PG1	1505,00	1505,00	1560,00	1669,00	2153,00	1872,00	1724,00	1607,00									
		PG2	1550,00	1550,00	1594,00	1711,00	2197,00	1911,00	1760,00	1641,00									
PG3	1633,00	1633,00	1677,00	1797,00	2319,00	2018,00	1851,00	1732,00											
PG4	1695,00	1695,00	1739,00	1856,00	2379,00	2075,00	1911,00	1789,00											
PGQ2	1591,00	1591,00	1635,00	1752,00	2239,00	1953,00	1802,00	1682,00											
PG1	1591,00	1591,00	1643,00	1763,00	2270,00	1973,00	1815,00	1698,00											
PG2	1633,00	1633,00	1682,00	1804,00	2324,00	2023,00	1859,00	1737,00											
PG3	1739,00	1739,00	1797,00	1914,00	2480,00	2158,00	1968,00	1851,00											
PG4	1804,00	1804,00	1862,00	1979,00	2545,00	2223,00	2036,00	1916,00											
PGQ2	1680,00	1680,00	1732,00	1851,00	2374,00	2070,00	1908,00	1784,00											
PG1	1677,00	1677,00	1720,00	1836,00	2347,00	2050,00	1887,00	1761,00											
PG2	1732,00	1732,00	1778,00	1893,00	2457,00	2135,00	1958,00	1830,00											
PG3	1851,00	1851,00	1895,00	2023,00	2621,00	2278,00	2083,00	1953,00											
PG4	1921,00	1921,00	1966,00	2093,00	2691,00	2348,00	2155,00	2025,00											
PGQ2	1784,00	1784,00	1833,00	1955,00	2512,00	2189,00	2012,00	1882,00											
PG1	1763,00	1763,00	1815,00	1947,00	2506,00	2179,00	2010,00	1872,00											
PG2	1815,00	1815,00	1872,00	2002,00	2582,00	2244,00	2059,00	1927,00											
PG3	1950,00	1950,00	2010,00	2135,00	2772,00	2408,00	2200,00	2064,00											
PG4	2028,00	2028,00	2085,00	2210,00	2847,00	2486,00	2278,00	2142,00											
PGQ2	1875,00	1875,00	1929,00	2062,00	2639,00	2304,00	2119,00	1986,00											
PG1	2101,00	2101,00	2168,00	2309,00	2990,00	2603,00	2376,00	2233,00											
PG2	2163,00	2163,00	2228,00	2366,00	3076,00	2673,00	2499,00	2293,00											
PG3	2309,00	2309,00	2374,00	2512,00	3276,00	2847,00	2587,00	2444,00											
PG4	2389,00	2389,00	2457,00	2595,00	3362,00	2933,00	2668,00	2525,00											
PGQ2	2231,00	2231,00	2296,00	2431,00	3141,00	2740,00	2506,00	2358,00											
RAL7021 Schwarzgrau statt nickelfarbig gebürstet ...RAL7021			ohne Aufpreis																

Weiter auf der nächsten Seite!

Alle Preise sind in CHF angegeben und eine UVP!

Sonder- & Einzelanfertigungen  
sind jederzeit möglich.



Geteilter Rücken Holz, Sitz fest gepolstert, Beinprofil abgeschragt 8,0 x 6,0 cm, Metallausführungen wahlweise nickelfarbig gebürstet oder RAL7021 Schwarzgrau  
Untergestell aus Holz, inkl. Gleiter, Sitzhöhe: 46,0 cm, Sitztiefe: 43,0 cm Naht: Ton-in-Ton-Naht, für Kontrastrahle bei Artikelnummer [...] /K] ergänzen  
Minimalmaß: 95,0 cm (L), Maximalmaß: 260,0 cm (L) cm (weitere Sonderlängen auf Anfrage möglich)

Maße in cm Stellmaß x T x H	Artikel-Nr. Bitte Holz-Nr. ergänzen!	Preisgruppe	Holz-Nr. 2		Holz-Nr. 3		Holz-Nr. 4		Holz-Nr. 5		Holz-Nr. 6		Holz-Nr. 10		Holz-Nr. 14		Holz-Nr. 16			
			gedämpfte Buche	Rotkernbuche	rustikale Asteiche	Eiche	amerik. Nußbaum	rustikaler Nußbaum	Eiche BIANCO	rust. Asteiche BIANCO										
**240 x 51 x 86	DIO-402315	PG1	2259,00	2259,00	2319,00	2465,00	3201,00	2782,00	2538,00	2387,00										
			PG2	2335,00	2335,00	2392,00	2543,00	3305,00	2873,00	2671,00	2465,00									
			PG3	2501,00	2501,00	2561,00	2707,00	3536,00	3076,00	2790,00	2639,00									
			PG4	2603,00	2603,00	2662,00	2808,00	3635,00	3175,00	2889,00	2740,00									
			PGQ2	2418,00	2418,00	2478,00	2626,00	3388,00	2956,00	2704,00	2551,00									
			PG1	1591,00	1591,00	1417,00	1524,00	1953,00	1700,00	1570,00	1456,00									
			PG2	1609,00	1609,00	1654,00	1763,00	2280,00	1984,00	1815,00	1706,00									
			PG3	1677,00	1677,00	1726,00	1830,00	2379,00	2067,00	1885,00	1776,00									
			PG4	1729,00	1729,00	1773,00	1880,00	2428,00	2116,00	1932,00	1823,00									
			PGQ2	1635,00	1635,00	1677,00	1786,00	2306,00	2010,00	1841,00	1732,00									
<b>RAL7021 Schwarzgrau statt nickelfarbig gebürstet ..RAL7021</b>			<b>ohne Aufpreis</b>																	
		<b>Aufpreis</b>																		
		<b>Bankbeine höher bis 10 cm</b>		104,00																
		<b>Bankbeine kürzer</b>		55,00																

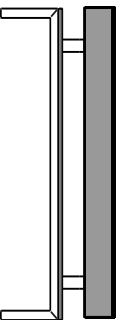
\* Mindestberechnung 1 lfm - Berechnungsbeispiel Bankmaß 185,0:100 = 1,85 lfm x Laufmeterpreis nach Holzart (Preis/lfm) = Preis der Bank  
\*\* Ab einschließl. einem Stellmaß von 220,0 cm wird aus Stabilitätsgründen standardmäßig ein zusätzliches Beinpaar und bei Bänken mit Rückenlehne ein zusätzlicher Metallbügel angebracht.

Alle Preise sind in CHF angegeben und eine UVP!



Rücken fest gepolstert, Sitz fest gepolstert, Beinprofil abgeschrägt 8,0 x 6,0 cm, Metallausführungen wahlweise nickelfarbig gebürstet oder RAL7021 Schwarzgrau  
Untergestell aus Holz, inkl. Gleiter, Sitzhöhe: 46,0 cm, Sitztiefe: 43,0 cm, Naht: Ton-in-Ton-Naht, für Kontrastnaht bei Artikelnummer [...] / K] ergänzen  
Minimalmaß: 95,0 cm (L), Maximalmaß: 260,0 cm (L) cm (weitere Sonderlängen auf Anfrage möglich)

**Bestellbeispiel nickelfarbig gebürstet:** Einzelbank 120,0 cm, Rücken fest gepolstert, Sitz fest gepolstert, in Rotkernbuche, Stoff Lino 89 Aubergine, Kontrastnaht = DIO-402330 - 3 / 189 / K  
**Bestellbeispiel RAL7021:** Einzelbank 120,0 cm, Rücken fest gepolstert, Sitz fest gepolstert, in Rotkernbuche, Stoff Lino 89 Aubergine, Kontrastnaht = DIO-402330 - 3 / 189 / K / RAL7021



Maße in cm Stellmaß x T x H	Artikel-Nr. Bitte Holz-Nr. ergänzen!	Preisgruppe	Holz-Nr. 2		Holz-Nr. 3		Holz-Nr. 4		Holz-Nr. 5		Holz-Nr. 6		Holz-Nr. 10		Holz-Nr. 14		Holz-Nr. 16		Bankbeine höher	Bankbeine kürzer			
			gedämpfte Buche	Rotkernbuche	rustikale Asteiche	Eiche	amerik. Nußbaum	rustikaler Nußbaum	Eiche BIANCO	rust. Asteiche BIANCO													
95 x 51 x 86	DIO-402325	PG1	1131,00	1131,00	1149,00	1206,00	1521,00	1323,00	1243,00	1186,00													
		PG2	1170,00	1170,00	1188,00	1243,00	1573,00	1365,00	1282,00	1222,00													
		PG3	1290,00	1290,00	1310,00	1365,00	1734,00	1412,00	1505,00	1349,00	1349,00												
		PG4	1386,00	1386,00	1409,00	1464,00	1830,00	1604,00	1505,00	1448,00	1448,00												
120 x 51 x 86	DIO-402330	PG1	1230,00	1230,00	1253,00	1310,00	1656,00	1409,00	1323,00	1266,00													
		PG2	1282,00	1282,00	1303,00	1360,00	1726,00	1498,00	1407,00	1342,00													
		PG3	1412,00	1412,00	1434,00	1490,00	1890,00	1531,00	1472,00	1472,00	1472,00												
		PG4	1516,00	1516,00	1534,00	1596,00	1997,00	1750,00	1638,00	1578,00	1578,00												
140 x 51 x 86	DIO-402335	PG1	1316,00	1316,00	1339,00	1407,00	1773,00	1464,00	1464,00	1399,00													
		PG2	1381,00	1381,00	1409,00	1472,00	1862,00	1516,00	1448,00	1448,00													
		PG3	1518,00	1518,00	1537,00	1604,00	2036,00	1773,00	1654,00	1589,00	1589,00												
		PG4	1635,00	1635,00	1656,00	1724,00	2155,00	1706,00	1591,00	1524,00	1524,00												
160 x 51 x 86	DIO-402340	PG1	1472,00	1472,00	1498,00	1563,00	1984,00	1547,00	1461,00	1461,00													
		PG2	1472,00	1472,00	1498,00	1563,00	1984,00	1547,00	1461,00	1461,00													
		PG3	1635,00	1635,00	1661,00	1729,00	2197,00	1911,00	1778,00	1713,00	1713,00												
		PG4	1765,00	1765,00	1789,00	1856,00	2324,00	2038,00	1908,00	1843,00	1843,00												
180 x 51 x 86	DIO-402345	PG1	1482,00	1482,00	1500,00	1573,00	1986,00	1729,00	1622,00	1550,00													
		PG2	1568,00	1568,00	1591,00	1659,00	2101,00	1825,00	1711,00	1638,00													
		PG3	1747,00	1747,00	1771,00	1841,00	2340,00	2033,00	1895,00	1820,00	1820,00												
		PG4	1885,00	1885,00	1908,00	1976,00	2478,00	2171,00	2033,00	1958,00	1958,00												
200 x 51 x 86	DIO-402350	PG1	1664,00	1664,00	1685,00	1752,00	2197,00	1807,00	1734,00	1633,00													
		PG2	1560,00	1560,00	1586,00	1656,00	2096,00	1820,00	1708,00	1633,00													
		PG3	1659,00	1659,00	1682,00	1755,00	2231,00	1940,00	1737,00	1633,00	1633,00												
		PG4	1867,00	1867,00	1890,00	1958,00	2499,00	2174,00	2020,00	1947,00	1947,00												
200 x 51 x 86	DIO-402355	PG1	1771,00	1771,00	1797,00	1869,00	2343,00	2051,00	1849,00	1709,00													
		PG2	1945,00	1945,00	1984,00	2057,00	2623,00	2280,00	2119,00	2044,00													
		PG3	2064,00	2064,00	2101,00	2179,00	2779,00	2415,00	2244,00	2166,00	2166,00												
		PG4	2452,00	2452,00	2488,00	2564,00	3237,00	2834,00	2556,00	2556,00	2556,00												
RAL7021 Schwarzgrau statt nickelfarbig gebürstet ... RAL7021	... RAL7021	PG1	2200,00	2200,00	2236,00	2314,00	2915,00	2551,00	2301,00	2301,00													
		PG2	2200,00	2200,00	2236,00	2314,00	2915,00	2551,00	2301,00	2301,00													

Alle Preise sind in CHF angegeben und eine UVP!

Weiter auf der nächsten Seite!

Sonder- & Einzelanfertigungen sind jederzeit möglich.



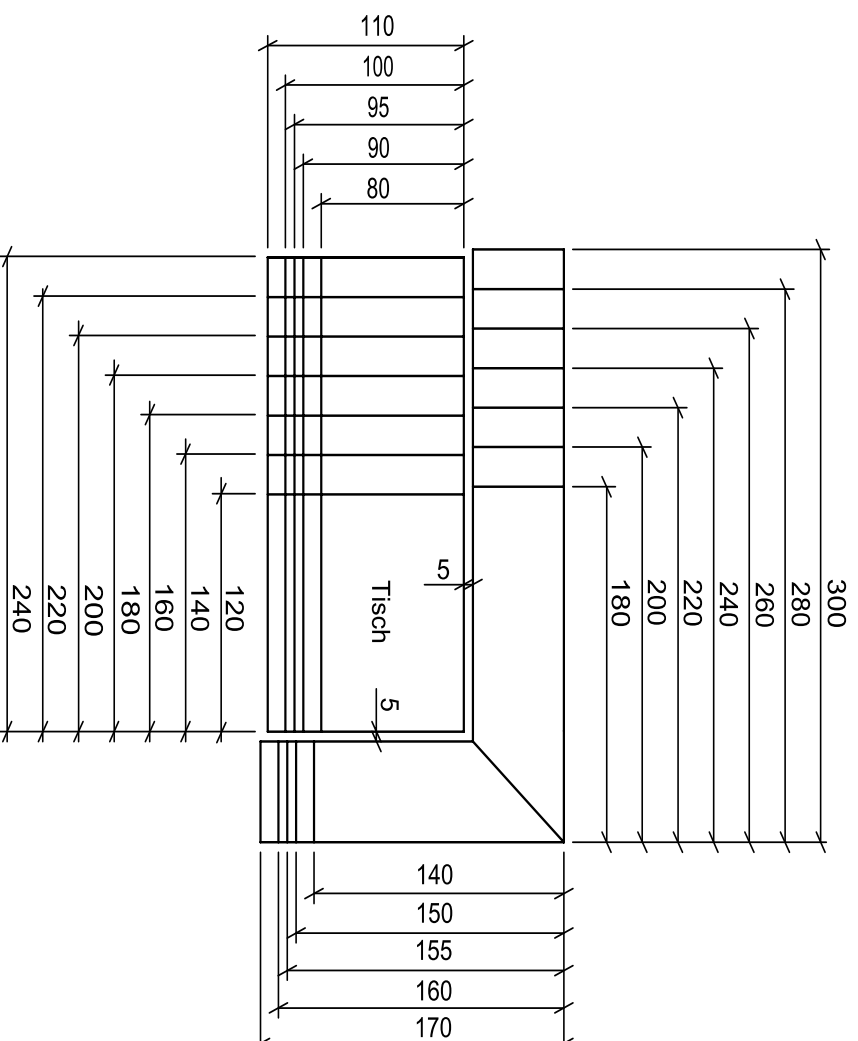
Rücken fest gepolstert, Sitz fest gepolstert, Beinprofil abgeschragt 8,0 x 6,0 cm, Metallausführungen wahlweise nickelfarbig gebürstet oder RAL7021 Schwarzgrau  
Untergestell aus Holz, inkl. Gleiter, Sitzhöhe: 46,0 cm, Sitztiefe: 43,0 cm, Naht: Ton-in-Ton-Naht, für Kontrastnaht bei Artikelnummer [...] /K] ergänzen  
Minimalmaß: 95,0 cm (L), Maximalmaß: 260,0 cm (L) cm (weitere Sonderlängen auf Anfrage möglich)

Maße in cm Stellmaß x T x H	Artikel-Nr. Bitte Holz-Nr. ergänzen!	Preisgruppe	Holz-Nr. 2		Holz-Nr. 3		Holz-Nr. 4		Holz-Nr. 5		Holz-Nr. 6		Holz-Nr. 10		Holz-Nr. 14		Holz-Nr. 16				
			gedämpfte Buche	Rotkernbuche	rustikale Asteiche	Eiche	amerik. Nußbaum	rustikaler Nußbaum	Eiche BIANCO	rust. Asteiche BIANCO											
**240 x 51 x 86	DIO-402360	PG1	2155,00	2155,00	2187,00	2265,00	2889,00	2512,00	2335,00	2249,00											
			PG2	2301,00	2301,00	2332,00	2410,00	3084,00	2683,00	2483,00	2402,00										
			PG3	2551,00	2551,00	2584,00	2662,00	3414,00	2969,00	2743,00	2743,00	2660,00									
			PG4	2751,00	2751,00	2782,00	2865,00	3617,00	3169,00	2943,00	2943,00	2863,00									
			PGQ2	2460,00	2460,00	2491,00	2569,00	3242,00	2842,00	2642,00	2642,00	2561,00									
			PG1	1323,00	1323,00	1344,00	1407,00	1778,00	1550,00	1446,00	1383,00	1383,00									
nach Mass * lfm x 51 x 86	DIO-402365	PG2	1360,00	1360,00	1381,00	1443,00	1825,00	1591,00	1487,00	1425,00											
			PG3	1490,00	1490,00	1513,00	1573,00	2002,00	1739,00	1622,00	1560,00										
			PG4	1594,00	1594,00	1617,00	1674,00	2103,00	1843,00	1726,00	1661,00	1661,00									
			PGQ2	1409,00	1409,00	1427,00	1490,00	1875,00	1638,00	1534,00	1472,00	1472,00									
<b>RAL7021 Schwarzgrau statt nickelfarbig gebürstet ...RAL7021</b>			<b>ohne Aufpreis</b>																		
		<b>Aufpreis</b>																			
		<b>Bankbeine höher</b>																			
		<b>Bankbeine kürzer</b>																			
		104,00		55,00																	

\* Mindestberechnung 1 lfm - Berechnungsbeispiel Bankmaß 185,0:100 = 1,85 lfm x Laufmeterpreis nach Holzart (Preis/lfm) = Preis der Bank

\*\* Ab einschließlich einem Stellmaß von 220,0 cm wird aus Stabilitätsgründen standardmäßig ein zusätzliches Beinpaar und bei Bänken mit Rückenlehne ein zusätzlicher Metallbügel angebracht.

**Welches Eckbankelement passt zu welchem Tisch?**



Alle Preise sind in CHF angegeben und eine UVP!

Sonder- & Einzelanfertigungen  
sind jederzeit möglich.

**SONDOR**  
ANFERTIGUNG

Bei allen Einzelbänken (Standardbank und Bank nach Maß) sind Eckbankkonstruktionen möglich!  
Aufpreise für Eckbankkonstruktion oder Sonderanfertigung bei Einzelbänken

**Eckbankkonstruktion \*\***

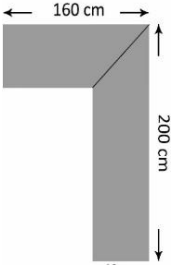
Beschreibung	Artikel-Nr.	Holz-Nr. 2	Holz-Nr. 3	Holz-Nr. 4	Holz-Nr. 5	Holz-Nr. 6	Holz-Nr. 10	Holz-Nr. 14	Holz-Nr. 16
		gedämpfte Buche	Rotkernbuche	rustikale Asteiche	Eiche	amerik. Nußbaum	rustikaler Nußbaum	Eiche BIANCO	rust. Asteiche Asteiche
langer Schenkel LINKS	DIO-ECKLI	460,00							
gleiche Schenkel-längen	DIO-ECKOO								
langer Schenkel RECHTS	DIO-ECKRE								

\* Ab einschließlich einem Stellmaß von 240,0 cm wird aus Stabilitätsgründen standardmäßig ein zusätzliches Beinpaar und bei Bänken mit Rückenlehne ein zusätzlicher Metallbügel angebracht.

**Sonderanfertigung bei Einzelbänken**

Beschreibung	Holz-Nr. 2	Holz-Nr. 3	Holz-Nr. 4	Holz-Nr. 5	Holz-Nr. 6	Holz-Nr. 10	Holz-Nr. 14	Holz-Nr. 16
	gedämpfte Buche	Rotkernbuche	rustikale Asteiche	Eiche	amerik. Nußbaum	rustikaler Nußbaum	Eiche BIANCO	rust. Asteiche BIANCO
Höhenveränderung der Rückenlehne (Beinhöhe bleibt unverändert, Rückenlehne wird höher oder tiefer montiert)	höher (maximal 5 cm)	68,00						
	tiefer (maximal 4 cm)	68,00						
Banktiefe / Sitztiefe ändern	kürzen	5%						
	erweitern (bis 5 cm)	10%						

Eckbankkonstruktion: 160 x 200 cm, langer Schenkel RECHTS (Leder: COLORADO dunkelbraun C84-4652, Kontrastnaht)

Skizze	Stück	Artikel-Nr.	Beschreibung	Preis in €
	1x	DIO-402340 - 3 / C84-4652 / K	Bank 160 cm, gepolsterter Sitz und Lehne mit Lederbezug COLORADO dunkelbraun, Kontrastnaht	1635,00
	1x	DIO-402350 - 3 / C84-4652 / K	Bank 200 cm, gepolsterter Sitz und Lehne mit Lederbezug COLORADO dunkelbraun, Kontrastnaht	1867,00
	1x	DIO-ECKRE	Aufpreis für Eckbankkonstruktion (langer Schenkel RECHTS)	460,00
<b>Gesamtpreis:</b>				<b><u>3962,00</u></b>

Alle Preise sind in CHF angegeben und eine UVP!

Sonder- & Einzelanfertigungen sind jederzeit möglich.

# DION

## Hocker

**DION**

Hocker

Hocker  
Höhe der Sitzpolsterung 3,0 cm, Beinprofil abgeschrägt 8,0 x 6,0 cm  
Naht: Ton-in-Ton-Naht, für Kontrastnaht bei Artikelnummer [...] /K] ergänzen

Bestellbeispiel: Hocker, Sitz Holz, in Rotkernbuche = DIO-456100 - 3

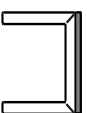
Maße in cm L x T x H	Artikel-Nr. Bitte Holz-Nr. ergänzen!	Preisgruppe	Holz-Nr. 2 gedämpfte Buche	Holz-Nr. 3 Rotkernbuche	Holz-Nr. 4 rustikale Asteiche	Holz-Nr. 5 Eiche	Holz-Nr. 6 amerik. Nußbaum	Holz-Nr. 10 rustikaler Nußbaum	Holz-Nr. 14 Eiche BIANCO	Holz-Nr. 16 rust. Asteiche
50 x 43 x 46	DIO-456100		679,00	679,00	705,00	757,00	1.022,00	868,00	780,00	725,00

**Hocker, Sitz Holz**

Aufpreis	
Hockerbeine höher bis 10 cm	Hockerbeine kürzer

Bestellbeispiel: Hocker, Sitz fest gepolstert, in Rotkernbuche, Stoff Lino 89 Aubergine, Kontrastnaht = DIO-456100 - 3 / 189 / K

<b>Hocker, Sitz fest gepolstert</b>										
50 x 43 x 46	DIO-456105	PG1	668,00	668,00	684,00	723,00	889,00	790,00	744,00	705,00
		PG2	679,00	679,00	694,00	733,00	900,00	803,00	751,00	712,00
		PG3	710,00	710,00	725,00	762,00	928,00	837,00	785,00	746,00
		PG4	733,00	733,00	749,00	785,00	952,00	858,00	811,00	770,00
		PGQ2	689,00	689,00	705,00	744,00	913,00	814,00	762,00	723,00



104,00

55,00