

4-Fuß-Esstisch ohne Funktion, Tischplattenstärke 3,0 cm, Zargenhöhe 9,0 cm, Beinfreiheit 64,0 cm, Beinprofil 12,0 x 12,0 cm, verleimt (ohne Risse), Tischplatte um ca. 1,0 cm zurückgesetzt (nicht bündig mit Tischbeinen), Hinweis: Aufgrund der natürlichen Holzfeuchteverformung können sich unterschiedliche Veränderungen der dadurch entstandenen Spaltmaße ergeben. Diese Unregelmäßigkeiten sind materialtypisch und stellen keinen Reklamationsgrund dar.

Bestellbeispiel:

Tisch ohne Funktion, 200,0 x 95,0 cm, in Rotkernbuche = H-200095 - 3



Breite	Maße in cm L x B x H	Artikel-Nr. Bitte Holz-Nr. ergänzen!	Holz-Nr. 2		Holz-Nr. 3		Holz-Nr. 4		Holz-Nr. 5		Holz-Nr. 6		Holz-Nr. 10		Holz-Nr. 14		Holz-Nr. 16	
			gedämpfte Buche	Rotkernbuche	rustikale Astische	Eiche	amerik. Nußbaum	rustikaler Nußbaum	Eiche BIANCO	rust. Astische BIANCO								
80	120 x 80 x 76	H-120080 - ...	1638,00	1638,00	1755,00	2012,00	2825,00	2402,00	2064,00	1804,00	156,00	73,00						
	140 x 80 x 76	H-140080 - ...	1706,00	1706,00	1823,00	2109,00	2925,00	2509,00	2174,00	1885,00								
	160 x 80 x 76	H-160080 - ...	1776,00	1776,00	1898,00	2181,00	3068,00	2613,00	2246,00	1955,00								
	180 x 80 x 76	H-180080 - ...	1851,00	1851,00	1963,00	2322,00	3211,00	2722,00	2389,00	2028,00								
90	140 x 90 x 76	H-140090 - ...	1742,00	1742,00	1869,00	2181,00	3034,00	2545,00	2246,00	1921,00	156,00	73,00						
	160 x 90 x 76	H-160090 - ...	1851,00	1851,00	1963,00	2285,00	3172,00	2722,00	2356,00	2028,00								
	180 x 90 x 76	H-180090 - ...	1914,00	1914,00	2038,00	2392,00	3312,00	2826,00	2470,00	2103,00								
	200 x 90 x 76	H-200090 - ...	1989,00	1989,00	2109,00	2499,00	3453,00	2925,00	2577,00	2174,00								
95	160 x 95 x 76	H-160095 - ...	1882,00	1882,00	2012,00	2322,00	3240,00	2756,00	2389,00	2064,00	156,00	73,00						
	180 x 95 x 76	H-180095 - ...	1947,00	1947,00	2080,00	2426,00	3380,00	2865,00	2499,00	2135,00								
	200 x 95 x 76	H-200095 - ...	2057,00	2057,00	2181,00	2532,00	3523,00	3034,00	2608,00	2246,00								
	220 x 95 x 76	H-220095 - ...	2163,00	2163,00	2285,00	2675,00	3765,00	3172,00	2756,00	2356,00								
100	180 x 100 x 76	H-180100 - ...	1989,00	1989,00	2109,00	2499,00	3453,00	2925,00	2577,00	2174,00	156,00	73,00						
	200 x 100 x 76	H-200100 - ...	2122,00	2122,00	2257,00	2636,00	3728,00	3133,00	2722,00	2324,00								
	220 x 100 x 76	H-220100 - ...	2301,00	2301,00	2426,00	2850,00	4009,00	3380,00	2933,00	2499,00								
	240 x 100 x 76	H-240100 - ...	2478,00	2478,00	2603,00	3065,00	4287,00	3624,00	3151,00	2683,00								
125	110 x 110 x 76	H-110110 - ...	1742,00	1742,00	1823,00	2181,00	3034,00	2545,00	2246,00	1885,00	156,00	73,00						
	125 x 125 x 76	H-125125 - ...	1882,00	1882,00	2012,00	2356,00	3279,00	2756,00	2426,00	2064,00								

TISCH NACH MASS									
Tischplatte*	H-1100 - ...	655,00	655,00	705,00	842,00	1183,00	1004,00	863,00	723,00
Tischbeine**	H-1150 - ...	1004,00	1004,00	1087,00	1305,00	1851,00	1531,00	1339,00	1126,00

* Preis je m² (Mindestoberrechnung 1 m²) - Berechnungsbeispiel Tischmaß 205 x 90 cm: 2,05 x 0,90 = 1,85 m² x Quadratmeterpreis nach Holzart (Preis/m²) = Preis der Tischplatte
 ** Pauschalpreis für 4 Tischbeine (Untergerüst) passend zur Tischplatte

HINWEISE & INFORMATION ZU TISCH NACH MASS

- Bitte **NIEMER** Tischplatte **UND** Tischbeine zusammen bestellen!
- Minimales Tischmaß: 80,0 x 80,0 cm (L x B)
- Maximales Tischmaß: 280,0 x 125,0 cm (L x B)
- Weitere Sonderlängen auf Anfrage möglich!

Alle Preise sind in CHF angegeben und eine UVP!

Sonder- & Einzelanfertigungen
sind jederzeit möglich.



F1 Zargenauszug (auf einer Seite oder auf beiden Seiten) mit 1 oder 2 Ansteckplatten (Stärke 3,0 cm)
Aufpreis zum Tisch ohne Verlängerungsfunktion



F1 Zargenauszug auf einer Seite (1 Ansteckplatte) - Aufpreis

Maße in cm L x B x H	Artikel-Nr. Bitte Holz-Nr. ergänzen!	Holz-Nr. 2 gedämpfte Buche	Holz-Nr. 3 Rotkennbuche	Holz-Nr. 4 rustikale Asteiche	Holz-Nr. 5 Eiche	Holz-Nr. 6 amerik. Nußbaum	Holz-Nr. 10 rustikaler Nußbaum	Holz-Nr. 14 Eiche BIANCO	Holz-Nr. 16 rust. Asteiche BIANCO
50 x 80 x 3	... - AP080	299,00	299,00	317,00	374,00	504,00	411,00	382,00	325,00
50 x 90 x 3	... - AP090	325,00	325,00	348,00	400,00	556,00	452,00	413,00	359,00
50 x 95 x 3	... - AP095	346,00	346,00	385,00	442,00	590,00	486,00	458,00	393,00
50 x 100 x 3	... - AP100	356,00	356,00	400,00	458,00	624,00	520,00	468,00	413,00
50 x 110 x 3	... - AP110	382,00	382,00	442,00	491,00	655,00	556,00	502,00	458,00
50 x 125 x 3	... - AP125	411,00	411,00	473,00	510,00	731,00	624,00	525,00	491,00

Bestellbeispiel:

Tisch ohne Funktion, 200,0 x 95,0 cm, in Rotkennbuche, mit Zargenauszug auf einer Seite, 50,0 x 95,0 cm = H-200095 - 3 - AP095



F1 Zargenauszug auf beiden Seiten (2 Ansteckplatten) - Aufpreis

Maße in cm L x B x H	Artikel-Nr. Bitte Holz-Nr. ergänzen!	Holz-Nr. 2 gedämpfte Buche	Holz-Nr. 3 Rotkennbuche	Holz-Nr. 4 rustikale Asteiche	Holz-Nr. 5 Eiche	Holz-Nr. 6 amerik. Nußbaum	Holz-Nr. 10 rustikaler Nußbaum	Holz-Nr. 14 Eiche BIANCO	Holz-Nr. 16 rust. Asteiche BIANCO
50 x 80 x 3	... - AP2080	598,00	598,00	634,00	748,00	1008,00	822,00	764,00	650,00
50 x 90 x 3	... - AP2090	650,00	650,00	696,00	800,00	1112,00	904,00	826,00	718,00
50 x 95 x 3	... - AP2095	692,00	692,00	770,00	884,00	1180,00	972,00	916,00	786,00
50 x 100 x 3	... - AP2100	712,00	712,00	800,00	916,00	1248,00	1040,00	936,00	826,00
50 x 110 x 3	... - AP2110	764,00	764,00	884,00	982,00	1310,00	1112,00	1004,00	916,00
50 x 125 x 3	... - AP2125	822,00	822,00	946,00	1020,00	1462,00	1248,00	1050,00	982,00

Bestellbeispiel:

Tisch ohne Funktion, 200,0 x 95,0 cm, in Rotkennbuche, mit Zargenauszug auf beiden Seiten, 50,0 x 95,0 cm = H-200095 - 3 - AP2095

HINWEISE & INFORMATION

- Bei Ansteckplatten in Sonderbreite / Sonderlänge gilt der Preis der nächstgrößeren Ansteckplatte zuzüglich 15 % Aufpreis!
- Aus Stabilitätsgründen kann maximal eine Länge von 50,0 cm geliefert werden!
- Zargenauszug bzw. Ansteckplatte kann nicht nachträglich an einen bestehenden Tisch verbaut werden!

4-Fuß-Esstisch F3 Gestellauszug (Einhandtechnik) mit innenliegender, geklappter Verlängerungsplatte (nur auf einer Seite ausziehbar), Tischplattenstärke 3,0 cm, Zargenhöhe 9,0 cm, Beinfreiheit 64,0 cm, Beinprofil 12,0 x 12,0 cm, verleimt (ohne Risse), Tischplatte um ca. 1,0 cm zurückgesetzt (nicht bündig mit Tischbeinen), Hinweis: Aufgrund der natürlichen Holzfeuchteverformung können sich unterschiedliche Veränderungen der dadurch entstandenen Spaltmaße ergeben. Diese Unregelmäßigkeiten sind materialtypisch und stellen keinen Reklamationsgrund dar.

Bestellbeispiel:

Tisch mit F3, 200,0 (260,0) x 95,0 cm, in Rotkenbuche = H-200265 - 3



Breite	Maße in cm L x B x H	Artikel-Nr. Bitte Holz-Nr. ergänzen!	Holz-Nr. 2 gedäpfte Buche	Holz-Nr. 3 Rotkenbuche	Holz-Nr. 4 rustikale Astische	Holz-Nr. 5 Eiche	Holz-Nr. 6 amerik. Nußbaum	Holz-Nr. 10 rustikaler Nußbaum	Holz-Nr. 14 Eiche BIANCO	Holz-Nr. 16 rust. Astische BIANCO
80	140(200)x80x76	H-140120 - ...	2509,00	2509,00	2636,00	3097,00	4256,00	3414,00	3188,00	2722,00
	160(220)x80x76	H-160125 - ...	2652,00	2652,00	2779,00	3344,00	4462,00	3596,00	3445,00	2868,00
90	180(240)x80x76	H-180130 - ...	2756,00	2756,00	2920,00	3450,00	4672,00	3765,00	3552,00	3006,00
	140(200)x90x76	H-140200 - ...	2579,00	2579,00	2709,00	3310,00	4534,00	3728,00	3406,00	2790,00
95	160(220)x90x76	H-160200 - ...	2722,00	2722,00	2850,00	3450,00	4742,00	3869,00	3552,00	2933,00
	180(240)x90x76	H-180240 - ...	2865,00	2865,00	2990,00	3591,00	4958,00	4048,00	3695,00	3084,00
100	200(260)x90x76	H-200260 - ...	2995,00	2995,00	3164,00	3734,00	5125,00	4222,00	3843,00	3263,00
	160(220)x95x76	H-160225 - ...	2756,00	2756,00	2889,00	3487,00	4810,00	3939,00	3591,00	2974,00
95	180(240)x95x76	H-180245 - ...	2891,00	2891,00	3026,00	3627,00	5018,00	4116,00	3736,00	3117,00
	200(260)x95x76	H-200265 - ...	3034,00	3034,00	3203,00	3765,00	5229,00	4287,00	3879,00	3297,00
100	220(280)x95x76	H-220280 - ...	3133,00	3133,00	3310,00	3910,00	5439,00	4462,00	4020,00	3406,00
	180(240)x100x76	H-180250 - ...	2925,00	2925,00	3097,00	3734,00	5161,00	4256,00	3843,00	3188,00
100	200(260)x100x76	H-200270 - ...	3068,00	3068,00	3240,00	3869,00	5372,00	4430,00	3986,00	3336,00
	220(280)x100x76	H-220285 - ...	3172,00	3172,00	3344,00	4009,00	5616,00	4602,00	4131,00	3445,00
100	240(300)x100x76	H-240300 - ...	3346,00	3346,00	3554,00	4152,00	5858,00	4810,00	4282,00	3661,00

TISCH NACH MASS										
Tischplatte*	H-F3060 - ...	655,00	655,00	705,00	842,00	1183,00	1004,00	863,00	723,00	
Tischbeine**	H-F3070 - ...	2090,00	2090,00	2181,00	2675,00	3728,00	2995,00	2756,00	2246,00	

* Preis je m² (Mindestberechnung 1 m²) - Berechnungsbeispiel: Tischmaß 205 x 90 cm: 2,05 x 0,90 = 1,85 m² x Quadratmeterpreis nach Holzart (Preis/m²) = Preis der Tischplatte
** Pauschalpreis für 4 Tischbeine (Untergestell) passend zur Tischplatte

HINWEISE & INFORMATION ZU TISCH NACH MASS

- Bitte **IMMER** Tischplatte UND Tischbeine zusammen bestellen!
- Minimales Tischmaß: 140,0 x 80,0 cm (L x B)
- Maximales Tischmaß: 240,0 x 125,0 cm (L x B)
- F3 (Verlängerungsplatte 60,0 cm) erst ab einer Tischlänge von 140,0 cm möglich!
- Weitere Sonderlängen auf Anfrage möglich!

Alle Preise sind in CHF angegeben und eine UVP!

Sonder- & Einzelanfertigungen
sind jederzeit möglich.

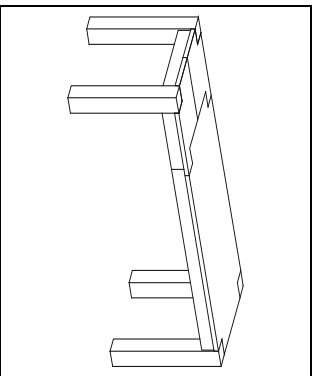
SONDOR
ANFERTIGUNG

Aufpreis	Tischbeine höher bis 10 cm	Tischbeine kürzer
	156,00	73,00

4-Fuß-Esstisch F3 Gestellauszug (Einhandtechnik) mit innenliegender, geklappter Verlängerungsplatte (nur auf einer Seite ausziehbar), Tischplattenstärke 3,0 cm, Zargenhöhe 9,0 cm, Beinfreiheit 64,0 cm, Beinprofil 12,0 x 12,0 cm, verleimt (ohne Risse), Tischplatte um ca. 1,0 cm zurückgesetzt (nicht bündig mit Tischbeinen), Hinweis: Aufgrund der natürlichen Holzfeuchteverformung können sich unterschiedliche Veränderungen der dadurch entstandenen Spaltmaße ergeben. Diese Unregelmäßigkeiten sind materialtypisch und stellen keinen Reklamationsgrund dar.

Bestellbeispiel:

Tisch mit F3, 200,0 (280,0) x 95,0 cm, in Rotkenbuche = H-200380 - 3



Breite	Maße in cm L x B x H	Artikel-Nr. Bitte Holz-Nr. ergänzen!	Holz-Nr. 2 gedäpfte Buche	Holz-Nr. 3 Rotkenbuche	Holz-Nr. 4 rustikale Astische	Holz-Nr. 5 Eiche	Holz-Nr. 6 amerik. Nußbaum	Holz-Nr. 10 rustikaler Nußbaum	Holz-Nr. 14 Eiche BIANCO	Holz-Nr. 16 rust. Astische BIANCO
80	160(240)x80x76	H-160310 - ...	2722,00	2722,00	2850,00	3411,00	4534,00	3658,00	3515,00	2933,00
	180(260)x80x76	H-180315 - ...	2826,00	2826,00	2990,00	3518,00	4742,00	3835,00	3627,00	3084,00
	160(240)x90x76	H-160340 - ...	2785,00	2785,00	2920,00	3518,00	4810,00	3939,00	3627,00	3006,00
	180(260)x90x76	H-180345 - ...	2925,00	2925,00	3065,00	3661,00	5018,00	4116,00	3767,00	3151,00
90	200(280)x90x76	H-200350 - ...	3068,00	3068,00	3240,00	3804,00	5195,00	4287,00	3916,00	3336,00
	160(240)x95x76	H-160355 - ...	2826,00	2826,00	2920,00	3554,00	4885,00	4009,00	3661,00	3006,00
	180(260)x95x76	H-180360 - ...	2961,00	2961,00	3097,00	3692,00	5091,00	4186,00	3806,00	3188,00
	200(280)x95x76	H-200380 - ...	3102,00	3102,00	3271,00	3838,00	5299,00	4358,00	3957,00	3372,00
	220(300)x95x76	H-220385 - ...	3211,00	3211,00	3380,00	3978,00	5507,00	4534,00	4095,00	3484,00
	180(260)x100x76	H-180390 - ...	2995,00	2995,00	3164,00	3804,00	5229,00	4321,00	3916,00	3263,00
	200(280)x100x76	H-200395 - ...	3133,00	3133,00	3310,00	3939,00	5439,00	4498,00	4064,00	3406,00
	220(300)x100x76	H-220400 - ...	3240,00	3240,00	3411,00	4085,00	5686,00	4672,00	4212,00	3515,00
100	240(320)x100x76	H-240420 - ...	3414,00	3414,00	3627,00	4225,00	5931,00	4885,00	4352,00	3736,00

TISCH NACH MASS										
Tischplatte*	H-F3080 - ...	655,00	655,00	705,00	842,00	1183,00	1004,00	863,00	723,00	
Tischbeine**	H-F3090 - ...	2163,00	2163,00	2257,00	2746,00	3804,00	3068,00	2829,00	2322,00	

Aufpreis	Tischbeine höher bis 10 cm	Tischbeine kürzer
	156,00	73,00

* Preis je m² (Mindestberechnung 1 m²) - Berechnungsbeispiel Tischmaß 205 x 90 cm: 2,05 x 0,90 = 1,85 m² x Quadratmeterpreis nach Holzart (Preis/m²) = Preis der Tischplatte
** Pauschalpreis für 4 Tischbeine (Untergestell) passend zur Tischplatte

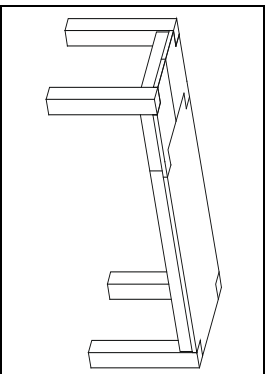
HINWEISE & INFORMATION ZU TISCH NACH MASS

- Bitte **IMMER** Tischplatte UND Tischbeine zusammen bestellen!
- Minimales Tischmaß: 160,0 x 80,0 cm (L x B)
- Maximales Tischmaß: 240,0 x 125,0 cm (L x B)
- F3 (Verlängerungsplatte 80,0 cm) erst ab einer Tischlänge von 160,0 cm möglich!
- Weitere Sonderlängen auf Anfrage möglich!

4-Fuß-Esstisch F3 Gestellauszug (Einhandtechnik) mit innenliegender, geklappter Verlängerungsplatte (nur auf einer Seite ausziehbar), Tischplattenstärke 3,0 cm, Zargenhöhe 9,0 cm, Beinfreiheit 64,0 cm, Beinprofil 12,0 x 12,0 cm, verleimt (ohne Risse), Tischplatte um ca. 1,0 cm zurückschwenkbar (nicht bündig mit Tischbeinen). Hinweis: Aufgrund der natürlichen Holzfeuchteverformung können sich unterschiedliche Veränderungen der dadurch entstandenen Spaltmaße ergeben. Diese Unregelmäßigkeiten sind materialtypisch und stellen keinen Reklamationsgrund dar.

Bestellbeispiel:

Tisch mit F3, 200,0 (300,0) x 95,0 cm, in Rotkenbuche = H-200610 - 3



Breite	Maße in cm L x B x H	Artikel-Nr. Bitte Holz-Nr. ergänzen!	Holz-Nr. 2 gedämpfte Buche	Holz-Nr. 3 Rotkenbuche	Holz-Nr. 4 rustikale Astische	Holz-Nr. 5 Eiche	Holz-Nr. 6 amerik. Nußbaum	Holz-Nr. 10 rustikaler Nußbaum	Holz-Nr. 14 Eiche BIANCO	Holz-Nr. 16 rust. Astische BIANCO
80	180(280)x80x76	H-180580 - ...	2891,00	2891,00	3065,00	3591,00	4810,00	3905,00	3695,00	3151,00
	200(300)x80x76	H-200500 - ...	2961,00	2961,00	3097,00	3692,00	5057,00	4144,00	3806,00	3188,00
90	180(280)x90x76	H-200580 - ...	2995,00	2995,00	3133,00	3734,00	5091,00	4186,00	3843,00	3227,00
	200(300)x90x76	H-200600 - ...	3133,00	3133,00	3310,00	3869,00	5265,00	4358,00	3986,00	3406,00
95	180(280)x95x76	H-180590 - ...	3034,00	3034,00	3164,00	3765,00	5161,00	4256,00	3879,00	3263,00
	200(300)x95x76	H-200610 - ...	3172,00	3172,00	3344,00	3910,00	5372,00	4430,00	4020,00	3445,00
100	220(320)x95x76	H-220620 - ...	3279,00	3279,00	3450,00	4051,00	5580,00	4602,00	4163,00	3552,00
	180(280)x100x76	H-180500 - ...	3068,00	3068,00	3240,00	3869,00	5299,00	4397,00	3986,00	3336,00
100	200(300)x100x76	H-200510 - ...	3211,00	3211,00	3380,00	4009,00	5507,00	4571,00	4131,00	3484,00
	220(320)x100x76	H-220630 - ...	3312,00	3312,00	3487,00	4152,00	5751,00	4742,00	4282,00	3591,00
100	240(340)x100x76	H-240640 - ...	3484,00	3484,00	3692,00	4295,00	5998,00	4958,00	4428,00	3806,00

TISCH NACH MASS									
Tischplatte*	H-F3100 - ...	655,00	655,00	705,00	842,00	1183,00	1004,00	863,00	723,00
Tischbeine**	H-F3110 - ...	2236,00	2236,00	2322,00	2811,00	3869,00	3133,00	2904,00	2389,00

* Preis je m² (Mindestberechnung 1 m²) - Berechnungsbeispiel: Tischmaß 205 x 90 cm: 2,05 x 0,90 = 1,85 m² x Quadratmeterpreis nach Holzart (Preis/m²) = Preis der Tischplatte
 ** Pauschalpreis für 4 Tischbeine (Untergestell) passend zur Tischplatte

HINWEISE & INFORMATION ZU TISCH NACH MASS

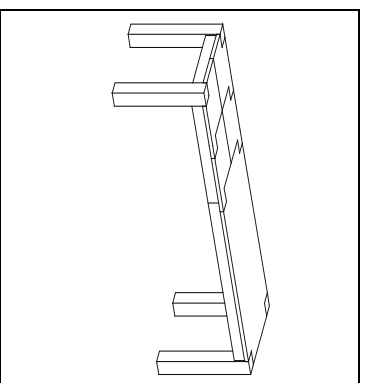
- Bitte **IMMER** Tischplatte UND Tischbeine zusammen bestellen!
- Minimales Tischmaß: 180,0 x 80,0 cm (L x B)
- Maximales Tischmaß: 240,0 x 125,0 cm (L x B)
- F3 (Verlängerungsplatte 100,0 cm) erst ab einer Tischlänge von 180,0 cm möglich!
- Weitere Sonderlängen auf Anfrage möglich!

Aufpreis	Tischbeine höher bis 10 cm	Tischbeine kürzer
	156,00	73,00

4-Fuß-Esstisch F3 Gestellauszug (Einhandtechnik) mit innenliegenden, geklappten Verlängerungsplatten (nur auf einer Seite ausziehbar), Tischplattenstärke 3,0 cm, Zargenhöhe 9,0 cm, Beinfeiheit 64,0 cm, Beinprofil 12,0 x 12,0 cm, verleimt (ohne Risse), Tischplatte um ca. 1,0 cm zurückgesetzt (nicht bündig mit Tischbeinen), Hinweis: Aufgrund der natürlichen Holzfeuchteverformung können sich unterschiedliche Veränderungen der dadurch entstehenden Spaltmaße ergeben. Diese Unregelmäßigkeiten sind materialtypisch und stellen keinen Reklamationsgrund dar.

Bestellbeispiel:

Tisch mit F3, 200,0 (300,0) x 95,0 cm, in Rotkenbuche = H-200611 - 3



Breite	Maße in cm L x B x H	Artikel-Nr. Bitte Holz-Nr. ergänzen!	Holz-Nr. 2 gedämpfte Buche	Holz-Nr. 3 Rotkenbuche	Holz-Nr. 4 rustikale Astische	Holz-Nr. 5 Eiche	Holz-Nr. 6 amerik. Nußbaum	Holz-Nr. 10 rustikaler Nußbaum	Holz-Nr. 14 Eiche BIANCO	Holz-Nr. 16 rust. Astische BIANCO
80	160(240)x80x76*** 180(280)x80x76 200(300)x80x76	H-160311 - ... H-180581 - ... H-200501 - ...	2891,00 3034,00 3102,00	2891,00 3034,00 3102,00	3065,00 3206,00 3237,00	3591,00 3734,00 3835,00	4810,00 4958,00 5197,00	3905,00 4046,00 4285,00	3700,00 3843,00 3955,00	3156,00 3305,00 3336,00
96	160(240)x90x76*** 180(280)x90x76 200(300)x90x76	H-160341 - ... H-200601 - ... H-200601 - ...	2995,00 3136,00 3279,00	2995,00 3136,00 3279,00	3133,00 3271,00 3450,00	3734,00 3877,00 4009,00	5091,00 5229,00 5405,00	4186,00 4324,00 4498,00	3843,00 3988,00 4131,00	3227,00 3372,00 3552,00
95	160(240)x95x76*** 180(280)x95x76 200(300)x95x76 220(320)x95x76	H-160356 - ... H-180591 - ... H-200611 - ... H-220621 - ...	3034,00 3175,00 3312,00 3414,00	3034,00 3175,00 3312,00 3414,00	3164,00 3310,00 3487,00 3591,00	3765,00 3910,00 4053,00 4194,00	5161,00 5301,00 5509,00 5720,00	4256,00 4394,00 4571,00 4745,00	3879,00 4033,00 4168,00 4311,00	3260,00 3406,00 3591,00 3700,00
100	160(240)x100x76*** 180(280)x100x76 200(300)x100x76 220(320)x100x76 240(340)x100x76	H-160501 - ... H-180501 - ... H-200511 - ... H-220631 - ... H-240641 - ...	3068,00 3208,00 3351,00 3453,00 3624,00	3068,00 3208,00 3351,00 3453,00 3624,00	3240,00 3383,00 3520,00 3627,00 3835,00	3869,00 4009,00 4155,00 4295,00 4438,00	5299,00 5439,00 5650,00 5897,00 6141,00	4397,00 4537,00 4711,00 4880,00 5093,00	3986,00 4131,00 4285,00 4425,00 4568,00	3338,00 3487,00 3627,00 3736,00 3955,00

TISCH NACH MASS

Tischplatte*	H-F3101 - ...	655,00	655,00	705,00	842,00	1183,00	1004,00	863,00	723,00
Tischbeine**	H-F3111 - ...	2374,00	2374,00	2462,00	2954,00	4012,00	3279,00	3042,00	2330,00

* Preis je m² (Mindestberechnung 1 m²) - Berechnungsbeispiel: Tischmaß 205 x 90 cm: 2,05 x 0,90 = 1,85 m² x Quadratmeterpreis nach Holzart (Preis/m²) = Preis der Tischplatte
** Pauschalpreis für 4 Tischbeine (Untergestell) passend zur Tischplatte

HINWEISE & INFORMATION ZU TISCH NACH MASS

*** **F3 (Verlängerungsplatten 2x50,0 cm) erst ab einer Tischlänge von 180,0 cm möglich! Bei Tischlänge 160,0 cm nur mit 2x40,0 cm möglich!**

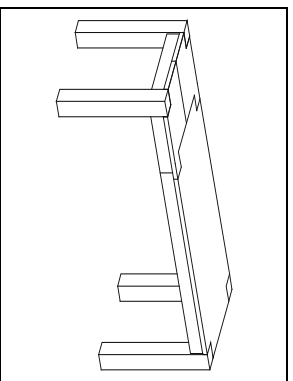
- Bitte INMMER Tischplatte UND Tischbeine zusammen bestellen!
- Minimales Tischmaß: mit 2x40er Verlängerung: 160,0 x 80,0 cm (L x B); mit 2x50er Verlängerung: 180,0 x 80,0 cm
- Maximales Tischmaß: 240,0 x 100,0 cm (L x B)
- Weitere Sonderlängen auf Anfrage möglich!

Aufpreis	Tischbeine höher bis 10 cm	Tischbeine kürzer
	156,00	73,00

4-Fuß-Esstisch F3 Gestellauszug (Einhandtechnik) mit innenliegender , geklappter Verlängerungsplatte (nur auf einer Seite ausziehbar) Tischplattenstärke 3,0 cm, Zargenhöhe 9,0 cm, Beinfreiheit 64,0 cm, Beinprofil 12,0 x 12,0 cm, verleimt (ohne Risse), Tischplatte um ca. 1,0 cm zurückgesetzt (nicht bündig mit Tischbeinen), Hinweis: Aufgrund der natürlichen Holzfeuchteverformung können sich unterschiedliche Veränderungen der dadurch entstandenen Spaltmaße ergeben. Diese Unregelmäßigkeiten sind materialtypisch und stellen keinen Reklamationsgrund dar.

Bestellbeispiel:

Tisch mit F3, 200,0 (320,0) x 95,0 cm, in Rotkenbuche = H-200750 - 3



Breite	Maße in cm L x B x H	Artikel-Nr. Bitte Holz-Nr. ergänzen!	Holz-Nr. 2 gedämpfte Buche	Holz-Nr. 3 Rotkenbuche	Holz-Nr. 4 rustikale Astische	Holz-Nr. 5 Eiche	Holz-Nr. 6 amerik. Nußbaum	Holz-Nr. 10 rustikaler Nußbaum	Holz-Nr. 14 Eiche BIANCO	Holz-Nr. 16 rust. Astische BIANCO
90	200(320)x90x76	H-200740 - ...	3211,00	3211,00	3380,00	3939,00	5333,00	4430,00	4064,00	3484,00
	220(340)x90x76	H-200760 - ...	3346,00	3346,00	3518,00	4085,00	5476,00	4571,00	4212,00	3627,00
	240(360)x90x76	H-240780 - ...	3484,00	3484,00	3661,00	4225,00	5616,00	4709,00	4352,00	3767,00
95	200(320)x95x76	H-200750 - ...	3240,00	3240,00	3411,00	3978,00	5439,00	4498,00	4095,00	3515,00
	220(340)x95x76	H-220770 - ...	3380,00	3380,00	3518,00	4121,00	5650,00	4672,00	4241,00	3627,00
	240(360)x95x76	H-240790 - ...	3523,00	3523,00	3661,00	4225,00	5689,00	4709,00	4352,00	3767,00
100	200(320)x100x76	H-200745 - ...	3279,00	3279,00	3450,00	4085,00	5580,00	4644,00	4212,00	3552,00
	220(340)x100x76	H-220765 - ...	3414,00	3414,00	3554,00	4225,00	5821,00	4810,00	4352,00	3661,00
	240(360)x100x76	H-240785 - ...	3554,00	3554,00	3734,00	4365,00	6063,00	5018,00	4495,00	3843,00
110	200(320)x110x76	H-200755 - ...	3484,00	3484,00	3661,00	4225,00	5821,00	4709,00	4352,00	3767,00
	220(340)x110x76	H-220775 - ...	3624,00	3624,00	3765,00	4332,00	6032,00	4885,00	4462,00	3879,00
	240(360)x110x76	H-240795 - ...	3804,00	3804,00	3978,00	4469,00	6175,00	5018,00	4607,00	4095,00

TISCH NACH MASS

Tischplatte*	H-F3120 - ...	655,00	655,00	705,00	842,00	1183,00	1004,00	863,00	723,00
Tischbeine**	H-F3130 - ...	2301,00	2301,00	2392,00	2889,00	3939,00	3211,00	2974,00	2470,00

* Preis je m² (Mindestberechnung 1 m²) - Berechnungsbeispiel Tischmaß 205 x 90 cm: 2,05 x 0,90 = 1,85 m² x Quadratmeterpreis nach Holzart (Preis/m²) = Preis der Tischplatte
** Pauschalpreis für 4 Tischbeine (Untergerüst) passend zur Tischplatte

HINWEISE & INFORMATION zu TISCH NACH MASS

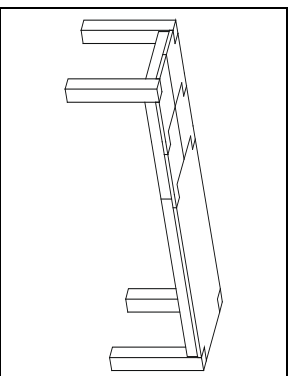
- Bitte **IMMER** Tischplatte UND Tischbeine zusammen bestellen!
- Minimales Tischmaß: 200,0 x 90,0 cm (L x B)
- Maximales Tischmaß: 240,0 x 125,0 cm (L x B)
- F3 Verlängerungsplatte 120,0 cm) erst ab einer Tischlänge von 200,0 cm möglich!
- Weitere Sonderlängen auf Anfrage möglich!

Aufpreis	Tischbeine höher bis 10 cm	Tischbeine kürzer
	156,00	73,00

4-Fuß-Esstisch F3 Gestellauszug (Einhandtechnik) mit innenliegenden, geklappten Verlängerungsplatten (nur auf einer Seite ausziehbar), Tischplattenstärke 3,0 cm, Zargenhöhe 9,0 cm, Beinfeiheit 64,0 cm, Beinprofil 12,0 x 12,0 cm, verleimt (ohne Risse), Tischplatte um ca. 1,0 cm zurückschwenkbar (nicht bündig mit Tischbeinen), Hinweis: Aufgrund der natürlichen Holzfeuchteverformung können sich unterschiedliche Veränderungen der dadurch entstehenden Spaltmaße ergeben. Diese Unregelmäßigkeiten sind materialtypisch und stellen keinen Reklamationsgrund dar.

Bestellbeispiel:

Tisch mit F3, 200,0 (320,0) x 95,0 cm, in Rotkenbuche = H-200850 - 3



Breite	Maße in cm L x B x H	Artikel-Nr. Bitte Holz-Nr. ergänzen!	Holz-Nr. 2 gedäpfte Buche	Holz-Nr. 3 Rotkenbuche	Holz-Nr. 4 rustikale Astische	Holz-Nr. 5 Eiche	Holz-Nr. 6 amerik. Nußbaum	Holz-Nr. 10 rustikaler Nußbaum	Holz-Nr. 14 Eiche BIANCO	Holz-Nr. 16 rust. Astische BIANCO
90	200(320)x90x76	H-200840 - ...	3346,00	3346,00	3518,00	4085,00	5476,00	4571,00	4212,00	3627,00
	220(340)x90x76	H-200860 - ...	3484,00	3484,00	3661,00	4225,00	5616,00	4709,00	4352,00	3767,00
	240(360)x90x76	H-240880 - ...	3624,00	3624,00	3804,00	4365,00	5751,00	4844,00	4495,00	3916,00
	200(320)x95x76	H-200850 - ...	3380,00	3380,00	3554,00	4121,00	5580,00	4644,00	4241,00	3661,00
	220(340)x95x76	H-220870 - ...	3523,00	3523,00	3661,00	4261,00	5790,00	4709,00	4384,00	3767,00
	240(360)x95x76	H-240890 - ...	3658,00	3658,00	3804,00	4365,00	5858,00	4844,00	4495,00	3916,00
	200(320)x100x76	H-200845 - ...	3414,00	3414,00	3591,00	4225,00	5720,00	4779,00	4352,00	3695,00
	220(340)x100x76	H-220865 - ...	3554,00	3554,00	3692,00	4365,00	5964,00	4958,00	4495,00	3806,00
	240(360)x100x76	H-240885 - ...	3728,00	3728,00	3910,00	4508,00	6206,00	5161,00	4644,00	4020,00
	200(320)x110x76	H-200855 - ...	3624,00	3624,00	3804,00	4365,00	5821,00	4844,00	4495,00	3916,00
	220(340)x110x76	H-220875 - ...	3765,00	3765,00	3910,00	4469,00	6175,00	4984,00	4607,00	4020,00
	240(360)x110x76	H-240895 - ...	3939,00	3939,00	4121,00	4612,00	6313,00	5161,00	4750,00	4241,00

TISCH NACH MASS

Tischplatte*	H-F3260 - ...	655,00	655,00	705,00	842,00	1183,00	1004,00	863,00	723,00
Tischbeine**	H-F3270 - ...	2441,00	2441,00	2532,00	3026,00	4079,00	3346,00	3117,00	2608,00

* Preis je m² in € (Mindestberechnung 1 m²) - Berechnungsbeispiel Tischmaß 205 x 90 cm: 2,05 x 0,90 = 1,85 m² x Quadratmeterpreis nach Holzart (€/m²) = Preis der Tischplatte (€)
** Pauschalpreis in € für 4 Tischbeine (Untergestell) passend zur Tischplatte

HINWEISE & INFORMATION ZU TISCH NACH MASS

- Bitte **IMMER** Tischplatte **UND** Tischbeine zusammen bestellen!
- Minimales Tischmaß: 200,0 x 90,0 cm (L x B)
- Maximales Tischmaß: 240,0 x 125,0 cm (L x B)
- F3 (Verlängerungsplatten 2x60,0 cm) erst ab einer Tischlänge von 200,0 cm möglich!
- Weitere Sonderlängen auf Anfrage möglich!

Aufpreis	Tischbeine höher bis 10 cm	Tischbeine kürzer
	156,00	73,00

Verschiedene Rückenlehnen Holz, Sitz Holz, Beinprofil 8,0 x 8,0 cm, Metallausführungen wahlweise nickelfarbig gebürstet oder RAL7021 Schwarzgrau Sitzhöhe: 46,0 cm, Sitztiefe: 40,0 cm, Untergestell aus Holz, inkl. Gleiter
Minimalmaß: 95,0 cm (L), Maximalmaß: 260,0 (L) cm (weitere Sonderlängen auf Anfrage möglich), Hinweis: Aufgrund der natürlichen Holzfeuchteverformung können sich unterschiedliche Veränderungen der Spaltmaße
zwischen Sitzfläche und Bankbeinen ergeben. Diese Unregelmäßigkeiten sind materialtypisch und stellen keinen Reklamationsgrund dar.

Bestellbeispiel nickelfarbig gebürstet: Einzelbank 120,0 cm, Rücken Holz, Sitz Holz, in Rotkernbuche = H-B1120 - 3
Bestellbeispiel RAL7021: Einzelbank 120,0 cm, Rücken Holz, Sitz Holz, in Rotkernbuche = H-B1120 - 3 / RAL7021

Maße in cm L x T x H	Artikel-Nr. Bitte Holz-Nr. ergänzen!	Preisgruppe	Holz-Nr. 2 gedämpfte Buche	Holz-Nr. 3 Rotkernbuche	Holz-Nr. 4 rustikale Asteiche	Holz-Nr. 5 Eiche	Holz-Nr. 6 amerik. Nußbaum	Holz-Nr. 10 rustikaler Nußbaum	Holz-Nr. 14 Eiche BIANCO	Holz-Nr. 16 rust. Asteiche BIANCO
Vorbank, Sitz Holz										
95 x 40 x 46	H-B0095 - ...		627,00	627,00	666,00	796,00	1134,00	946,00	819,00	686,00
120 x 40 x 46	H-B0120 - ...		751,00	751,00	806,00	959,00	1360,00	1139,00	985,00	829,00
140 x 40 x 46	H-B0140 - ...		801,00	801,00	842,00	1001,00	1430,00	1196,00	1035,00	863,00
160 x 40 x 46	H-B0160 - ...		879,00	879,00	931,00	1110,00	1583,00	1321,00	1147,00	965,00
180 x 40 x 46	H-B0180 - ...		959,00	959,00	1009,00	1206,00	1719,00	1433,00	1243,00	1043,00
200 x 40 x 46	H-B0200 - ...		1040,00	1040,00	1105,00	1316,00	1875,00	1560,00	1355,00	1139,00
**220 x 40 x 46	H-B0220 - ...		1284,00	1284,00	1339,00	1576,00	2176,00	1843,00	1617,00	1370,00
**240 x 40 x 46	H-B0240 - ...		1362,00	1362,00	1414,00	1674,00	2324,00	1973,00	1729,00	1459,00
*1fm x 40 x 46	H-B0500 - ...		659,00	659,00	736,00	876,00	1214,00	1043,00	907,00	754,00
* Hinweis zu Bank nach Maß!										
Ab einschließlich einem Stuhlmaß von 220,0 cm wird bei Bank nach Maß gegen Aufpreis mittig ein zusätzliches Beinpaar aus Stabilitätsgründen angebracht!										
Art-Nr. AP-SB Aufpreis 166,00										

Einzelbank, Rücken Holz										
95 x 48 x 86	H-B1095 - ...		915,00	915,00	970,00	1160,00	1654,00	1370,00	1193,00	996,00
120 x 48 x 86	H-B1120 - ...		1074,00	1074,00	1144,00	1344,00	1914,00	1594,00	1383,00	1175,00
140 x 48 x 86	H-B1140 - ...		1123,00	1188,00	1219,00	1414,00	2018,00	1680,00	1453,00	1219,00
160 x 48 x 86	H-B1160 - ...		1219,00	1219,00	1305,00	1552,00	2194,00	1838,00	1594,00	1339,00
180 x 48 x 86	H-B1180 - ...		1323,00	1323,00	1407,00	1672,00	2382,00	1989,00	1724,00	1443,00
200 x 48 x 86	H-B1200 - ...		1430,00	1430,00	1518,00	1804,00	2572,00	2153,00	1869,00	1543,00
**220 x 48 x 86	H-B1220 - ...		1802,00	1802,00	1890,00	2202,00	3074,00	2564,00	2265,00	1942,00
**240 x 48 x 86	H-B1240 - ...		1906,00	1906,00	2005,00	2337,00	3216,00	2727,00	2405,00	2059,00
*1fm x 48 x 86	H-B1500 - ...		1004,00	1004,00	1087,00	1266,00	1776,00	1498,00	1305,00	1126,00
* Hinweis zu Bank nach Maß!										
Ab einschließlich einem Stuhlmaß von 220,0 cm wird bei Bank nach Maß aus Stabilitätsgründen gegen Aufpreis ein zusätzliches Beinpaar und bei Bänken mit Rückenlehne ein zusätzlicher Metallbügel angebracht.										
Art-Nr. AP-SBR Aufpreis 270,00										

Einzelbank, geteilter Rücken Holz										
95 x 48 x 86	H-B2095 - ...		946,00	946,00	998,00	1188,00	1698,00	1417,00	1219,00	1032,00
120 x 48 x 86	H-B2120 - ...		1110,00	1110,00	1178,00	1407,00	1999,00	1667,00	1443,00	1209,00
140 x 48 x 86	H-B2140 - ...		1152,00	1152,00	1219,00	1453,00	2072,00	1729,00	1500,00	1256,00
160 x 48 x 86	H-B2160 - ...		1266,00	1266,00	1339,00	1594,00	2275,00	1895,00	1643,00	1378,00
180 x 48 x 86	H-B2180 - ...		1355,00	1355,00	1435,00	1713,00	2444,00	2038,00	1765,00	1483,00
200 x 48 x 86	H-B2200 - ...		1477,00	1477,00	1565,00	1869,00	2657,00	2207,00	1921,00	1609,00
**220 x 48 x 86	H-B2220 - ...		1841,00	1841,00	1942,00	2252,00	3102,00	2631,00	2311,00	1989,00
**240 x 48 x 86	H-B2240 - ...		1945,00	1945,00	2059,00	2387,00	3297,00	2795,00	2460,00	2106,00
*1fm x 48 x 86	H-B2500 - ...		1043,00	1043,00	1126,00	1336,00	1851,00	1565,00	1375,00	1160,00
* Hinweis zu Bank nach Maß!										
Ab einschließlich einem Stuhlmaß von 220,0 cm wird bei Bank nach Maß aus Stabilitätsgründen gegen Aufpreis ein zusätzliches Beinpaar und bei Bänken mit Rückenlehne ein zusätzlicher Metallbügel angebracht.										
Art-Nr. AP-SBR Aufpreis 270,00										

Aufpreis	Bankbeine höher bis 10 cm	Bankbeine kürzer
107,00		57,00

Alle Preise sind in CHF angegeben und eine UVP!

* Mindestberechnung 1 f/m - Berechnungsbeispiel Bankmaß 185,0:100 = 1,85 f/m x Laufmeterpreis nach Holzart (Preis/f/m) = Preis der Bank
** Ab einschließlich einem Stuhlmaß von 220,0 cm wird aus Stabilitätsgründen standardmäßig ein zusätzliches Beinpaar und bei Bänken mit Rückenlehne ein zusätzlicher Metallbügel angebracht.

Sonder- & Einzelanfertigungen sind jederzeit möglich.

HEROElegance

Rücken fest gepolstert, Sitz Holz

HEROElegance

Bänke

Rücken fest gepolstert, Sitz Holz, Beinprofil 8,0 x 8,0 cm, Metallausführungen wahlweise nickelfarbig gebürstet oder RAL7021 Schwarzgrau Untergestell aus Holz, inkl. Gleiter, Sitzhöhe: 46,0 cm, Naht: Ton-in-Ton-Naht, für Kontrastnaht bei Artikelnummer [...]/KI ergänzen Minimalmaß: 95,0 cm (L), Maximalmaß: 260,0 (L) cm (weitere Sonderlängen auf Anfrage möglich), Hinweis: Aufgrund der natürlichen Holzfeuchteverformung können sich unterschiedliche Veränderungen der Spaltmaße zwischen Sitzfläche und Bankbeinen ergeben. Diese Unregelmäßigkeiten sind materialtypisch und stellen keinen Reklamationsgrund dar.

Bestellbeispiel nickelfarbig gebürstet:

Einzelbank 120,0 cm, Rücken fest gepolstert, Sitz Holz, in Rotkernbuche, Stoff Lino 89 Aubergine, Kontrastnaht = H-B3120 - 3 / L89 / K
 Einzelbank 120,0 cm, Rücken fest gepolstert, Sitz Holz, in Rotkernbuche, Stoff Lino 89 Aubergine, Kontrastnaht = H-B3120 - 3 / L89 / K / RAL7021

Bestellbeispiel RAL7021:

Maße in cm L x T x H	Artikel-Nr. Bitte Holz-Nr. ergänzen!	Preisgruppe	Einzelbank, Rücken fest gepolstert, Sitz Holz													Aufpreis			
			Holz-Nr. 2 gedämpfte Buche	Holz-Nr. 3 Rotkernbuche	Holz-Nr. 4 rustikale Asteiche	Holz-Nr. 5 Eiche	Holz-Nr. 6 amerik. Nußbaum	Holz-Nr. 10 rustikaler Nußbaum	Holz-Nr. 14 Eiche BIANCO	Holz-Nr. 16 rust. Asteiche BIANCO	Bankbeine höher bis 10 cm	Bankbeine kürzer							
95 x 48 x 86	H-B3095 -... /... /...	PG1	946,00	946,00	985,00	1110,00	1443,00	1256,00	1147,00	1009,00									
		PG2	965,00	965,00	1004,00	1131,00	1472,00	1279,00	1173,00	1032,00									
		PG3	1061,00	1061,00	1108,00	1230,00	1565,00	1375,00	1271,00	1144,00									
		PG4	1113,00	1113,00	1160,00	1282,00	1617,00	1427,00	1321,00	1196,00									
		PGQ2	983,00	983,00	1022,00	1147,00	1490,00	1295,00	1188,00	1050,00									
		PG1	1110,00	1110,00	1162,00	1313,00	1716,00	1492,00	1349,00	1196,00									
		PG2	1131,00	1131,00	1186,00	1342,00	1750,00	1521,00	1375,00	1217,00									
		PG3	1232,00	1232,00	1292,00	1440,00	1851,00	1617,00	1487,00	1329,00									
		PG4	1287,00	1287,00	1347,00	1492,00	1906,00	1669,00	1542,00	1383,00									
		PGQ2	1152,00	1152,00	1209,00	1362,00	1773,00	1542,00	1396,00	1240,00									
120 x 48 x 86	H-B3120 -... /... /...	PG1	1152,00	1152,00	1201,00	1360,00	1784,00	1552,00	1407,00	1235,00									
		PG2	1178,00	1178,00	1222,00	1386,00	1817,00	1578,00	1430,00	1264,00									
		PG3	1290,00	1290,00	1339,00	1500,00	1924,00	1682,00	1550,00	1378,00									
		PG4	1344,00	1344,00	1391,00	1557,00	1979,00	1739,00	1602,00	1433,00									
		PGQ2	1212,00	1212,00	1256,00	1420,00	1851,00	1612,00	1464,00	1295,00									
		PG1	1266,00	1266,00	1323,00	1485,00	1966,00	1703,00	1547,00	1360,00									
		PG2	1290,00	1290,00	1349,00	1524,00	2010,00	1734,00	1573,00	1386,00									
		PG3	1409,00	1409,00	1461,00	1643,00	2109,00	1851,00	1698,00	1513,00									
		PG4	1466,00	1466,00	1521,00	1706,00	2171,00	1911,00	1755,00	1573,00									
		PGQ2	1329,00	1329,00	1388,00	1563,00	2049,00	1773,00	1612,00	1425,00									
160 x 48 x 86	H-B3160 -... /... /...	PG1	1355,00	1355,00	1420,00	1609,00	2119,00	1833,00	1659,00	1459,00									
		PG2	1381,00	1381,00	1448,00	1643,00	2163,00	1872,00	1693,00	1490,00									
		PG3	1513,00	1513,00	1570,00	1771,00	2270,00	1989,00	1815,00	1617,00									
		PG4	1578,00	1578,00	1635,00	1838,00	2337,00	2054,00	1882,00	1680,00									
		PGQ2	1422,00	1422,00	1490,00	1685,00	2205,00	1914,00	1734,00	1531,00									
		PG1	1477,00	1477,00	1550,00	1752,00	2306,00	1999,00	1802,00	1591,00									
		PG2	1503,00	1503,00	1576,00	1789,00	2350,00	2036,00	1838,00	1625,00									
		PG3	1643,00	1643,00	1713,00	1927,00	2478,00	2166,00	1979,00	1765,00									
		PG4	1716,00	1716,00	1784,00	1999,00	2548,00	2236,00	2051,00	1838,00									
		PGQ2	1557,00	1557,00	1630,00	1843,00	2405,00	2090,00	1890,00	1677,00									
200 x 48 x 86	H-B3200 -... /... /...	PG1	1841,00	1841,00	1895,00	2140,00	2738,00	2400,00	2194,00	1947,00									
		PG2	1875,00	1875,00	1929,00	2179,00	2790,00	2441,00	2233,00	1979,00									
		PG3	2031,00	2031,00	2088,00	2330,00	2925,00	2590,00	2389,00	2150,00									
		PG4	2111,00	2111,00	2171,00	2410,00	3011,00	2670,00	2475,00	2231,00									
		PGQ2	1942,00	1942,00	1997,00	2246,00	2855,00	2509,00	2301,00	2046,00									
		PG1	1997,00	1997,00	2054,00	2285,00	2910,00	2560,00	2352,00	2097,00									
		PG2	2031,00	2031,00	2088,00	2330,00	2925,00	2590,00	2389,00	2150,00									
		PG3	2031,00	2031,00	2088,00	2330,00	2925,00	2590,00	2389,00	2150,00									
		PG4	2111,00	2111,00	2171,00	2410,00	3011,00	2670,00	2475,00	2231,00									
		PGQ2	1942,00	1942,00	1997,00	2246,00	2855,00	2509,00	2301,00	2046,00									
RAL7021 Schwarzgrau statt nickelfarbig gebürstet ... RAL7021			ohne Aufpreis																

Weiter auf der nächsten Seite!

Alle Preise sind in CHF angegeben und eine UVP!

Sonder- & Einzelanfertigungen
sind jederzeit möglich.

SONDOR
ANFERTIGUNG

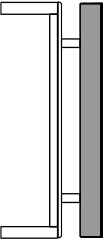
HEROElegance

Rücken fest gepolstert, Sitz Holz

HEROElegance

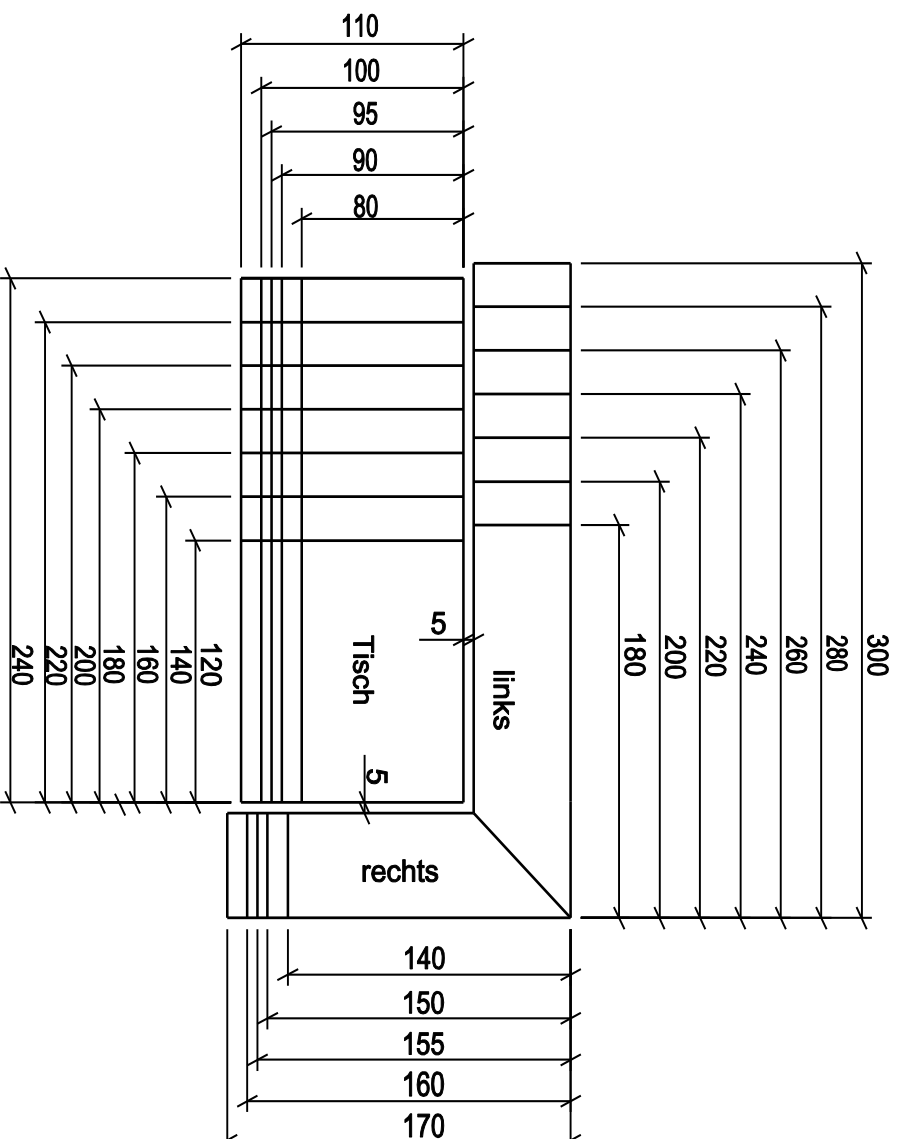
Bänke

Rücken fest gepolstert, Sitz Holz, Beinprofil 8,0 x 8,0 cm, Metallausführungen wahlweise nickelfarbig gebürstet oder RAL7021 Schwarzgrau Untergestell aus Holz, inkl. Gleiter, Sitzhöhe: 46,0 cm, Naht: Ton-in-Ton-Naht, für Kontrastnaht bei Artikelnummer [...]/Kl ergänzen Minimalmaß: 95,0 cm (L), Maximalmaß: 260,0 (L) cm (weitere Sonderlängen auf Anfrage möglich), Hinweis: Aufgrund der natürlichen Holzfeuchteverformung können sich unterschiedliche Veränderungen der Spaltmaße zwischen Sitzfläche und Bankbeinen ergeben. Diese Unregelmäßigkeiten sind materialtypisch und stellen keinen Reklamationsgrund dar.

Maße In cm L x T x H	Artikel-Nr. Bitte Holz-Nr. ergänzen!	Preisgruppe	Holz-Nr. 2													Holz-Nr. 16 rust. Astiche BIANCO		
			gedämpfte Buche	Rotenbuche	rustikale Asteiche	Eiche	amerik. Nußbaum	rustikaler Nußbaum	Eiche BIANCO	Holz-Nr. 14								
 **240 x 48 x 86 * lfm x 48 x 86 nach Maß	Einzelbank, Rücken fest gepolstert, Sitz Holz H-83240 -... /... /... H-83500 -... /... /...	PG1 PG2 PG3 PG4 PGQ2 PG1 PG2 PG3 PG4 PGQ2	1940,00	1940,00	1997,00	2259,00	2904,00	2548,00	2330,00	2064,00						Aufpreis 270,00		
			1968,00	1968,00	2031,00	2301,00	2954,00	2592,00	2369,00	2101,00								
			2153,00	2153,00	2194,00	2470,00	3104,00	2751,00	2538,00	2280,00								
			2246,00	2246,00	2293,00	2564,00	3203,00	2847,00	2636,00	2376,00								
			2046,00	2046,00	2106,00	2376,00	3029,00	2668,00	2444,00	2176,00								
			1004,00	1004,00	1053,00	1196,00	1531,00	1355,00	1227,00	1082,00								
			1027,00	1027,00	1071,00	1217,00	1565,00	1381,00	1253,00	1108,00								
			1134,00	1134,00	1178,00	1321,00	1659,00	1479,00	1357,00	1209,00								
			1186,00	1186,00	1232,00	1375,00	1713,00	1531,00	1414,00	1266,00								
			1043,00	1043,00	1089,00	1235,00	1583,00	1396,00	1271,00	1126,00								
			* Hinweis zu Bank nach Maß!														Art-Nr.	Aufpreis
			Ab einschließlich einem Stellmaß von 220,0 cm wird bei Bank nach Maß aus Stabilitätsgründen gegen Aufpreis ein zusätzliches Beinpaar und bei Bänken mit Rückenlehne ein zusätzlicher Metallbügel angebracht.														AP-SPR	270,00
			RAL7021 Schwarzgrau statt nickelfarbig gebürstet ... RAL7021														ohne Aufpreis	
* Mindestberechnung 1 lfm - Berechnungsbeispiel Bankmaß 185,0:100 = 1,85 lfm x Laufmeterpreis nach Holzart (Preis/lfm) = Preis der Bank ** Ab einschließlich einem Stellmaß von 220,0 cm wird aus Stabilitätsgründen standardmäßig ein zusätzliches Beinpaar und bei Bänken mit Rückenlehne ein zusätzlicher Metallbügel angebracht.																		
													Bankbeine höher bis 10 cm	Bankbeine kürzer				

HEROelegance

Welcher Eckbankschenkel passt zu welchem Tisch?



Alle Preise sind in CHF angegeben und eine UVP!

Sonder- & Einzelanfertigungen
sind jederzeit möglich.

SONDOR
ANFERTIGUNG

Bei allen Einzelbänken (Standardbank und Bank nach Maß) sind Eckbankkonstruktionen möglich!
Aufpreise für Eckbankkonstruktion oder Sonderanfertigung bei Einzelbänken

Eckbankkonstruktion **

Aufpreis (je Eckbankkonstruktion)	Beschreibung	Artikel-Nr.	Eckbankkonstruktion **													
			Holz-Nr. 2 gedämpfte Buche	Holz-Nr. 3 Rotembuche	Holz-Nr. 4 rustikale Astiche	Holz-Nr. 5 Eiche	Holz-Nr. 6 amerik. Nußbaum	Holz-Nr. 10 rustikaler Nußbaum	Holz-Nr. 14 Eiche BIANCO	Holz-Nr. 16 rust. Astiche BIANCO						
langer Schenkel LINKS		H-ECKLI														
gleiche Schenkel­längen		H-ECKOO														
langer Schenkel RECHTS		H-ECKRE														
			476,00													

**Bitte beachten!		Art-Nr.	Aufpreis
Ab einer Schenkel­länge von 240 cm wird gegen Aufpreis mit­te ein zusätz­liches Bein­paar aus Stabi­li­täts­grün­den ange­bracht!		AP-SBR	270,00
Bei Bänken mit Rückenlehne wird außerdem ein zusätzlicher Metallbügel zur Stabilisierung an der Rückenlehne angebracht!			

Sonderanfertigung bei Einzelbänken

Beschreibung	Sonderanfertigung bei Einzelbänken											
	Holz-Nr. 2 gedämpfte Buche	Holz-Nr. 3 Rotembuche	Holz-Nr. 4 rustikale Astiche	Holz-Nr. 5 Eiche	Holz-Nr. 6 amerik. Nußbaum	Holz-Nr. 10 rustikaler Nußbaum	Holz-Nr. 14 Eiche BIANCO	Holz-Nr. 16 rust. Astiche BIANCO				
Höhenveränderung der Rückenlehne (Beinhöhe bleibt unverändert, Rückenlehne wird höher oder tiefer montiert)	höher (maximal 5 cm)											73,00
	tiefer (maximal 4 cm)											73,00
Aufpreis (je Bankelement)	kurzen erweitern (bis 5 cm)											5 %
	Banktiefe / Sitztiefe ändern											10 %

Bestell- und Berechnungsbeispiel:

Eckbankkonstruktion: 160 x 200 cm, langer Schenkel RECHTS (Leder: COLORADO dunkelbraun C84-4652, Kontrastnaht)

Skizze	Stück	Artikel-Nr.	Beschreibung	Preis in €
	1x	H-B3160 - 3 / C84-4652 / K	Bank 160 cm, Holz­sit­z, Lehne mit Leder­be­zug COLORADO dunkel­braun, Kon­trast­naht	1409,00
	1x	H-B3200 - 3 / C84-4652 / K	Bank 200 cm, Holz­sit­z, Lehne mit Leder­be­zug COLORADO dunkel­braun, Kon­trast­naht	1643,00
	1x	H-ECKRE	Aufpreis für Eckbank­kon­struk­tion (langer Schenkel RECHTS)	476,00
Gesamtpreis:				3528,00

Alle Preise sind in CHF angegeben und eine UVP!

Sonder- & Einzelanfertigungen
sind jederzeit möglich.

SONDOR
ANFERTIGUNG

HEROelegance

Hocker

HEROelegance

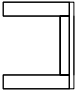
Hocker

Hocker

Beinprofil 8,0 x 8,0 cm verleimt (ohne Risse), Sitz um ca. 1,0 cm zurückgesetzt (nicht bündig mit Hockerbeinen). Hinweis: Aufgrund der natürlichen Holzfeuchteverformung können sich unterschiedliche Veränderungen der dadurch entstandenen Spaltmaße ergeben. Diese Unregelmäßigkeiten sind materialtypisch und stellen keinen Reklamationsgrund dar.

Bestellbeispiel:

Hocker, Sitz Holz in Rotkernbuche = H-HO400 - 3

Maße in cm L x T x H	Artikel-Nr. Bitte Holz-Nr. ergänzen!	Holz-Nr. 2 gedämplte Buche	Holz-Nr. 3 Rotkernbuche	Holz-Nr. 4 rustikale Asteiche	Holz-Nr. 5 Eiche	Holz-Nr. 6 amerik. Nußbaum	Holz-Nr. 10 rustikaler Nußbaum	Holz-Nr. 14 Eiche BIANCO	Holz-Nr. 16 rust. Asteiche BIANCO	Aufpreis	Hockerbeine höher bis 10 cm	Hockerbeine kürzer
Hocker, Sitz Holz												
50 x 40 x 46	H-HO400 - ...	447,00	447,00	471,00	562,00	803,00	655,00	577,00	484,00		107,00	57,00
												

Alle Preise sind in CHF angegeben und eine UVP!

Sonder- & Einzelanfertigungen
sind jederzeit möglich.

SONDOR
ANFERTIGUNG