

4-Fuß-Esstisch ohne Funktion  
Tischplattenstärke 3,0 cm, Zargenhöhe 9,0 cm, Beinfreiheit 64,0 cm, Beinprofil 10,0 x 10,0 cm



**Bestellbeispiel:**

Tisch ohne Funktion, 200,0 x 95,0 cm, in Rotkenbuche = L-200095 - 3

Breite	Maße in cm L x B x H	Artikel-Nr. Bitte Holz-Nr. ergänzen!	Holz-Nr. 2 gedämpfte Buche	Holz-Nr. 3 Rotkenbuche	Holz-Nr. 4 rustikale Asteiche	Holz-Nr. 5 Eiche	Holz-Nr. 6 amerik. Nußbaum	Holz-Nr. 10 rustikaler Nußbaum	Holz-Nr. 14 Eiche BIANCO	Holz-Nr. 16 rust. Asteiche BIANCO	Aufpreis	
											Tischbeine höher bis 10 cm	Tischbeine kürzer
80	120 x 80 x 76	L-120080 - ...	1742,00	1742,00	1898,00	2142,00	3068,00	2613,00	2207,00	1955,00		
	140 x 80 x 76	L-140080 - ...	1851,00	1851,00	1963,00	2285,00	3172,00	2722,00	2356,00	2028,00		
	160 x 80 x 76	L-160080 - ...	1914,00	1914,00	2038,00	2356,00	3346,00	2826,00	2426,00	2103,00		
	180 x 80 x 76	L-180080 - ...	1989,00	1989,00	2109,00	2499,00	3484,00	2961,00	2577,00	2174,00		
	140 x 90 x 76	L-140090 - ...	1882,00	1882,00	2012,00	2356,00	3312,00	2756,00	2426,00	2064,00		
	160 x 90 x 76	L-160090 - ...	1989,00	1989,00	2109,00	2462,00	3453,00	2961,00	2535,00	2174,00		
	180 x 90 x 76	L-180090 - ...	2057,00	2057,00	2181,00	2603,00	3624,00	3068,00	2683,00	2246,00		
	200 x 90 x 76	L-200090 - ...	2122,00	2122,00	2285,00	2709,00	3765,00	3172,00	2790,00	2356,00		
	160 x 95 x 76	L-160095 - ...	2020,00	2020,00	2142,00	2636,00	3523,00	2995,00	2722,00	2207,00		
	180 x 95 x 76	L-180095 - ...	2090,00	2090,00	2257,00	2636,00	3697,00	3102,00	2722,00	2322,00		
95	200 x 95 x 76	L-200095 - ...	2236,00	2236,00	2356,00	2746,00	3835,00	3312,00	2829,00	2426,00		
	220 x 95 x 76	L-220095 - ...	2337,00	2337,00	2462,00	2889,00	4116,00	3453,00	2974,00	2355,00		156,00
	180 x 100 x 76	L-180100 - ...	2122,00	2122,00	2285,00	2709,00	3765,00	3172,00	2790,00	2356,00		
	200 x 100 x 76	L-200100 - ...	2301,00	2301,00	2426,00	2850,00	4079,00	3414,00	2933,00	2499,00		
	220 x 100 x 76	L-220100 - ...	2478,00	2478,00	2636,00	3097,00	4397,00	3697,00	3188,00	2722,00		
	240 x 100 x 76	L-240100 - ...	2686,00	2686,00	2811,00	3344,00	4709,00	3973,00	3445,00	2904,00		
	110 x 110 x 76	L-110110 - ...	1882,00	1882,00	1963,00	2356,00	3312,00	2756,00	2426,00	2028,00		
	125 x 125 x 76	L-125125 - ...	2020,00	2020,00	2142,00	2532,00	3554,00	2995,00	2608,00	2207,00		
	<b>TISCH NACH MASS</b>											
		Tischplatte*	L-1100 - ...	731,00	731,00	767,00	949,00	1323,00	1115,00	975,00	796,00	
	Tischbeine**	L-1150 - ...	1115,00	1115,00	1227,00	1440,00	2057,00	1706,00	1487,00	1269,00		

\* Preis je m<sup>2</sup> (Mindestberechnung 1 m<sup>2</sup>) - Berechnungsbeispiel Tischmaß 205 x 90 cm: 2,05 x 0,90 = 1,85 m<sup>2</sup> x Quadratmeterpreis nach Holzart (Preis/m<sup>2</sup>) = Preis der Tischplatte  
\*\* Pauschalpreis für 4 Tischbeine (Untergestell) passend zur Tischplatte

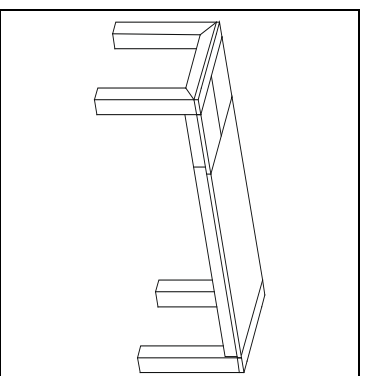
**HINWEISE & INFORMATION ZU TISCH NACH MASS**

- Bitte IMMER Tischplatte UND Tischbeine zusammen bestellen!
- Minimales Tischmaß: 80,0 x 80,0 cm (L x B)
- Maximales Tischmaß: 280,0 x 125,0 cm (L x B)
- Weitere Sonderlängen auf Anfrage möglich!

4-Fuß-Esstisch F3 Gestellauszug (Einhandtechnik) mit innenliegender, geklappter Verlängerungsplatte (nur auf einer Seite ausziehbar)  
Tischplattenstärke 3,0 cm, Zargenhöhe 9,0 cm, Beinfreiheit 64,0 cm, Beinprofil 10,0 x 10,0 cm

**Bestellbeispiel:**

Tisch mit F3, 200,0 (260,0) x 95,0 cm, in Rotkenbuche = L-200265 - 3



Breite	Maße in cm L x B x H	Artikel-Nr. Bitte Holz-Nr. ergänzen!	Holz-Nr. 2 gedäpfte Buche	Holz-Nr. 3 Rotkenbuche	Holz-Nr. 4 rustikale Astische	Holz-Nr. 5 Eiche	Holz-Nr. 6 amerik. Nußbaum	Holz-Nr. 10 rustikaler Nußbaum	Holz-Nr. 14 Eiche BIANCO	Holz-Nr. 16 rust. Astische BIANCO
80	140(200)x80x76	L-140120 - ...	2785,00	2785,00	2954,00	3450,00	4742,00	3804,00	3552,00	3045,00
	160(220)x80x76	L-160125 - ...	2961,00	2961,00	3097,00	3734,00	4958,00	4009,00	3843,00	3188,00
90	180(240)x80x76	L-180130 - ...	3068,00	3068,00	3240,00	3838,00	5195,00	4186,00	3957,00	3336,00
	140(200)x90x76	L-140200 - ...	2865,00	2865,00	3026,00	3692,00	5057,00	4144,00	3806,00	3117,00
95	160(220)x90x76	L-160220 - ...	3034,00	3034,00	3164,00	3838,00	5265,00	4321,00	3957,00	3263,00
	200(260)x90x76	L-200260 - ...	3172,00	3172,00	3344,00	4009,00	5507,00	4498,00	4131,00	3445,00
100	180(240)x90x76	L-180240 - ...	3068,00	3068,00	3203,00	3869,00	5372,00	4397,00	3986,00	3297,00
	160(220)x95x76	L-160225 - ...	3068,00	3068,00	318,00	4152,00	5720,00	4709,00	4282,00	3627,00
100	200(260)x95x76	L-200265 - ...	3211,00	3211,00	3380,00	4051,00	5580,00	4571,00	4163,00	3484,00
	180(240)x95x76	L-180245 - ...	3389,00	3389,00	3554,00	4186,00	5821,00	4779,00	4311,00	3661,00
100	220(280)x95x76	L-220280 - ...	3484,00	3484,00	3692,00	4365,00	6063,00	4958,00	4495,00	3806,00
	180(240)x100x76	L-180250 - ...	3279,00	3279,00	3450,00	4152,00	5751,00	4742,00	4282,00	3552,00
100	200(260)x100x76	L-200270 - ...	3414,00	3414,00	3591,00	4295,00	5964,00	4914,00	4428,00	3695,00
	220(280)x100x76	L-220285 - ...	3523,00	3523,00	3734,00	4469,00	6248,00	5125,00	4607,00	3843,00
100	240(300)x100x76	L-240300 - ...	3728,00	3728,00	3939,00	4612,00	6523,00	5372,00	4750,00	4064,00

Aufpreis	Tischbeine höher bis 10 cm	Tischbeine kürzer
	156,00	73,00

**TISCH NACH MASS**

Tischplatte*	L-F3060 - ...	731,00	731,00	767,00	949,00	1323,00	1115,00	975,00	796,00
Tischbeine**	L-F3070 - ...	2337,00	2337,00	2426,00	2990,00	4144,00	3346,00	3084,00	2499,00

\* Preis je m<sup>2</sup> (Mindestberechnung 1 m<sup>2</sup>) - Berechnungsbeispiel: Tischmaß 205 x 90 cm: 2,05 x 0,90 = 1,85 m<sup>2</sup> x Quadratmeterpreis nach Holzart (Preis/m<sup>2</sup>) = Preis der Tischplatte

\*\* Pauschalpreis für 4 Tischbeine (Untergestell) passend zur Tischplatte

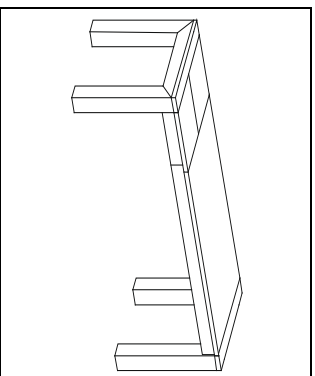
**HINWEISE & INFORMATION ZU TISCH NACH MASS**

- Bitte **IMMER** Tischplatte UND Tischbeine zusammen bestellen!
- Minimales Tischmaß: 140,0 x 80,0 cm (L x B)
- Maximales Tischmaß: 240,0 x 125,0 cm (L x B)
- F3 (Verlängerungsplatte 60,0 cm) erst ab einer Tischlänge von 140,0 cm möglich!
- Weitere Sonderlängen auf Anfrage möglich!

4-Fuß-Esstisch F3 Gestellauszug (Einhandtechnik) mit innenliegender, geklappter Verlängerungsplatte (nur auf einer Seite ausziehbar)  
Tischplattenstärke 3,0 cm, Zargenhöhe 9,0 cm, Beinfreiheit 64,0 cm, Beinprofil 10,0 x 10,0 cm

**Bestellbeispiel:**

Tisch mit F3, 200,0 (280,0) x 95,0 cm, in Rotkernbuche = L-200380-3



Breite	Maße in cm L x B x H	Artikel-Nr. Bitte Holz-Nr. ergänzen!	Holz-Nr. 2 gedämpfte Buche	Holz-Nr. 3 Rotkernbuche	Holz-Nr. 4 rustikale Astische	Holz-Nr. 5 Eiche	Holz-Nr. 6 amerik. Nußbaum	Holz-Nr. 10 rustikaler Nußbaum	Holz-Nr. 14 Eiche BIANCO	Holz-Nr. 16 rust. Astische BIANCO
80	160(240)x80x76	L-160310-...	3034,00	3034,00	3164,00	3804,00	5057,00	4079,00	3916,00	3263,00
	180(260)x80x76	L-180315-...	3133,00	3133,00	3344,00	3910,00	5265,00	4256,00	4020,00	3445,00
	160(240)x90x76	L-160340-...	3102,00	3102,00	3240,00	3910,00	5372,00	4397,00	4020,00	3336,00
	180(260)x90x76	L-180345-...	3279,00	3279,00	3411,00	4085,00	5580,00	4571,00	4212,00	3515,00
90	200(280)x90x76	L-200350-...	3414,00	3414,00	3591,00	4225,00	5790,00	4779,00	4352,00	3695,00
	160(240)x95x76	L-160355-...	3133,00	3133,00	3240,00	3939,00	5439,00	4462,00	4064,00	3336,00
	180(260)x95x76	L-180360-...	3312,00	3312,00	3450,00	4121,00	5650,00	4672,00	4241,00	3552,00
95	200(280)x95x76	L-200380-...	3484,00	3484,00	3661,00	4261,00	5892,00	4844,00	4384,00	3767,00
	220(300)x95x76	L-220380-...	3554,00	3554,00	3866,00	4441,00	6141,00	5057,00	4568,00	3983,00
	180(260)x100x76	L-180390-...	3380,00	3380,00	3518,00	4225,00	5821,00	4810,00	4352,00	3627,00
	200(280)x100x76	L-200395-...	3554,00	3554,00	3692,00	4397,00	6065,00	5018,00	4534,00	3806,00
	220(300)x100x76	L-220400-...	3624,00	3624,00	3804,00	4540,00	6313,00	5229,00	4680,00	3916,00
100	240(320)x100x76	L-240420-...	3804,00	3804,00	4051,00	4716,00	6596,00	5439,00	4859,00	4163,00

TISCH NACH MASS										
Tischplatte*	L-F3080 - ...	731,00	731,00	767,00	949,00	1323,00	1115,00	975,00	796,00	
Tischbeine**	L-F3090 - ...	2402,00	2402,00	2499,00	3065,00	4222,00	344,00	3151,00	2577,00	

Aufpreis	Tischbeine höher bis 10 cm	Tischbeine Kürzer
156,00		73,00

\* Preis je m<sup>2</sup> (Mindestberechnung 1 m<sup>2</sup>) - Berechnungsbeispiel Tischmaß 205 x 90 cm: 2,05 x 0,90 = 1,85 m<sup>2</sup> x Quadratmeterpreis nach Holzart (Preis/m<sup>2</sup>) = Preis der Tischplatte  
\*\* Pauschalpreis für 4 Tischbeine (Untergestell) passend zur Tischplatte

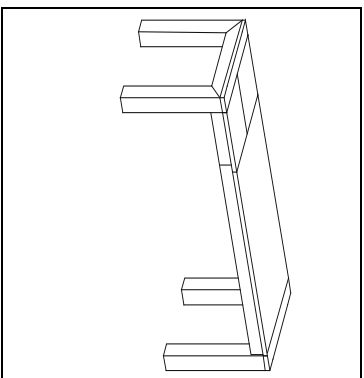
**HINWEISE & INFORMATION ZU TISCH NACH MASS**

- Bitte **IMMER** Tischplatte UND Tischbeine zusammen bestellen!
- Minimales Tischmaß: 160,0 x 80,0 cm (L x B)
- Maximales Tischmaß: 240,0 x 125,0 cm (L x B)
- F3 (Verlängerungsplatte 80,0 cm) erst ab einer Tischlänge von 160,0 cm möglich!
- Weitere Sonderlängen auf Anfrage möglich!

4-Fuß-Esstisch F3 Gestellauszug (Einhandtechnik) mit innenliegender, geklappter Verlängerungsplatte (nur auf einer Seite ausziehbar)  
Tischplattenstärke 3,0 cm, Zargenhöhe 9,0 cm, Beinfreiheit 64,0 cm, Beinprofil 10,0 x 10,0 cm

**Bestellbeispiel:**

Tisch mit F3, 200,0 (300,0) x 95,0 cm, in Rotkenbuche = L-200610-3



Breite	Maße in cm L x B x H	Artikel-Nr. Bitte Holz-Nr. ergänzen!	Holz-Nr. 2 gedäpfte Buche	Holz-Nr. 3 Rotkenbuche	Holz-Nr. 4 rustikale Astische	Holz-Nr. 5 Eiche	Holz-Nr. 6 amerik. Nußbaum	Holz-Nr. 10 rustikaler Nußbaum	Holz-Nr. 14 Eiche BIANCO	Holz-Nr. 16 rust. Astische BIANCO	Aufpreis Tischbeine höher bis 10 cm	Tischbeine Kützer
80	160(260)x80x76 180(280)x80x76 200(300)x80x76	L-160560-... L-180580-... L-200500-...	3110,00 3211,00 3312,00	3110,00 3211,00 3312,00	3247,00 3411,00 3450,00	3910,00 4009,00 4121,00	5125,00 5372,00 5616,00	4111,00 4358,00 4602,00	4033,00 4131,00 4241,00	3446,00 3515,00 352,00		
90	160(260)x90x76 180(280)x90x76 200(300)x90x76	L-160580-... L-200580-... L-200600-...	3211,00 3346,00 3484,00	3211,00 3346,00 3484,00	3323,00 3487,00 3692,00	4007,00 4152,00 4295,00	5439,00 5650,00 5858,00	4501,00 4672,00 4844,00	4129,00 4282,00 4428,00	3416,00 3591,00 3806,00		
95	160(260)x95x76 180(280)x95x76 200(300)x95x76	L-160590-... L-180590-... L-200610-...	3281,00 3380,00 3554,00	3281,00 3380,00 3554,00	3354,00 3518,00 3734,00	4048,00 4186,00 4365,00	5658,00 5751,00 6107,00	4566,00 4742,00 4914,00	4163,00 4311,00 4495,00	3453,00 3627,00 3843,00	156,00	73,00
100	200(320)x95x76 160(260)x100x76 180(280)x100x76 200(300)x100x76 220(320)x100x76 240(340)x100x76	L-220620-... L-160500-... L-180500-... L-200510-... L-220630-... L-240640-...	3658,00 3331,00 3453,00 3624,00 3804,00 4009,00	3658,00 3331,00 3453,00 3624,00 3804,00 4009,00	3331,00 3429,00 3591,00 3765,00 3869,00 4121,00	4508,00 4118,00 4295,00 4469,00 4612,00 4789,00	6206,00 5788,00 5892,00 6141,00 6419,00 6656,00	5125,00 4677,00 4885,00 5091,00 5299,00 5507,00	4644,00 4235,00 4428,00 4607,00 4750,00 4935,00	3957,00 3526,00 3695,00 3879,00 3986,00 4241,00		
<b>TISCH NACH MASS</b>												
	Tischplatte*	L-F3100 - ...	731,00	731,00	767,00	949,00	1323,00	1115,00	975,00	796,00		
	Tischbeine**	L-F3110 - ...	2478,00	2478,00	2603,00	3133,00	4321,00	3484,00	3227,00	2683,00		

\* Preis je m<sup>2</sup> (Mindestberechnung 1 m<sup>2</sup>) - Berechnungsbeispiel: Tischmaß 205 x 90 cm: 2,05 x 0,90 = 1,85 m<sup>2</sup> x Quadratmeterpreis nach Holzart (Preis/m<sup>2</sup>) = Preis der Tischplatte

\*\* Pauschalpreis für 4 Tischbeine (Untergestell) passend zur Tischplatte

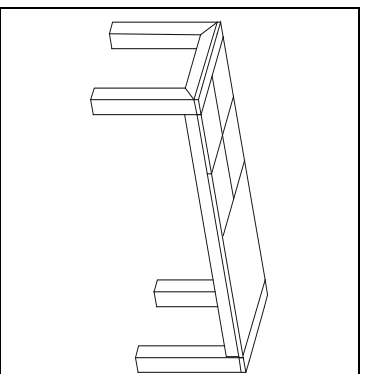
**HINWEISE & INFORMATION ZU TISCH NACH MASS**

- Bitte **IMMER** Tischplatte UND Tischbeine zusammen bestellen!
- Minimales Tischmaß: 180,0 x 80,0 cm (L x B)
- Maximales Tischmaß: 240,0 x 125,0 cm (L x B)
- F3 (Verlängerungsplatte 100,0 cm) erst ab einer Tischlänge von 160,0 cm möglich!
- Weitere Sonderlängen auf Anfrage möglich!

4-Fuß-Esstisch F3 Gestellauszug (Einhandtechnik) mit innenliegenden, geklappten Verlängerungsplatten (nur auf einer Seite ausziehbar)  
Tischplattenstärke 3,0 cm, Zargenhöhe 9,0 cm, Beinfreiheit 64,0 cm, Beinprofil 10,0 x 10,0 cm

**Bestellbeispiel:**

Tisch mit F3, 200,0 (300,0) x 95,0 cm, in Rotkernbuche = L-200381-3



Breite	Maße in cm L x B x H	Artikel-Nr. Bitte Holz-Nr. ergänzen!	Holz-Nr. 2 gedämpfte Buche	Holz-Nr. 3 Rotkernbuche	Holz-Nr. 4 rustikale Astische	Holz-Nr. 5 Eiche	Holz-Nr. 6 amerik. Nußbaum	Holz-Nr. 10 rustikaler Nußbaum	Holz-Nr. 14 Eiche BIANCO	Holz-Nr. 16 rust. Astische BIANCO
80	160(260)x80x76 180(280)x80x76 200(300)x80x76	L-160311-... L-180316-... L-200501-...	3276,00 3375,00 3474,00	3276,00 3375,00 3474,00	3411,00 3580,00 3614,00	4074,00 4176,00 4287,00	5288,00 5538,00 5782,00	4269,00 4519,00 4763,00	4196,00 4298,00 4410,00	3513,00 3682,00 3718,00
90	160(260)x90x76 180(280)x90x76 200(300)x90x76	L-160341-... L-180346-... L-200351-...	3375,00 3544,00 3648,00	3375,00 3544,00 3648,00	3487,00 3653,00 3856,00	4170,00 4316,00 4459,00	5603,00 5814,00 6024,00	4662,00 4836,00 5008,00	4295,00 4443,00 4589,00	3585,00 3757,00 3970,00
95	160(260)x95x76 180(280)x95x76 200(300)x95x76	L-160356-... L-180361-... L-200381-...	3442,00 3544,00 3718,00	3442,00 3544,00 3718,00	3518,00 3684,00 3900,00	4212,00 4352,00 4532,00	5819,00 5923,00 6271,00	4729,00 4901,00 5083,00	4332,00 4477,00 4662,00	3617,00 3796,00 4007,00
100	200(320)x95x76 160(260)x100x76 180(280)x100x76 200(300)x100x76 220(320)x100x76 240(340)x100x76	L-220386-... L-160391-... L-180391-... L-200396-... L-220401-... L-240421-...	3822,00 3492,00 3617,00 3791,00 3965,00 4168,00	3822,00 3492,00 3617,00 3791,00 3965,00 4168,00	4001,00 3591,00 3757,00 3931,00 4043,00 4287,00	4672,00 4285,00 4459,00 4641,00 4784,00 4950,00	6370,00 5951,00 6050,00 6305,00 6578,00 6825,00	5288,00 4841,00 5047,00 5255,00 5465,00 5673,00	4805,00 4402,00 4589,00 4774,00 4914,00 5099,00	4121,00 3692,00 3858,00 4048,00 4152,00 4410,00

Aufpreis	Tischbeine höher bis 10 cm	Tischbeine kürzer
	156,00	73,00

**TISCH NACH MASS**

Tischplatte*	L-F3081 - ...	731,00	731,00	767,00	949,00	1323,00	1115,00	975,00	796,00
Tischbeine**	L-F3091 - ...	2621,00	2621,00	2746,00	3276,00	4464,00	3630,00	3370,00	2831,00

\* Preis je m<sup>2</sup> (Mindestberechnung 1 m<sup>2</sup>) - Berechnungsbeispiel: Tischmaß 205 x 90 cm: 2,05 x 0,90 = 1,85 m<sup>2</sup> x Quadratmeterpreis nach Holzart (Preis/m<sup>2</sup>) = Preis der Tischplatte

\*\* Pauschalpreis für 4 Tischbeine (Untergestell) passend zur Tischplatte

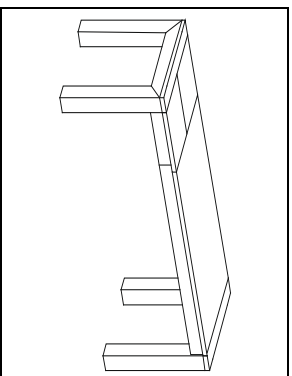
**HINWEISE & INFORMATION ZU TISCH NACH MASS**

- Bitte **IMMER** Tischplatte UND Tischbeine zusammen bestellen!
- Minimales Tischmaß: 160,0 x 80,0 cm (L x B)
- Maximales Tischmaß: 240,0 x 125,0 cm (L x B)
- F3 (Verlängerungsplatten 2x50,0 cm) erst ab einer Tischlänge von 160,0 cm möglich!
- Weitere Sonderlängen auf Anfrage möglich!

4-Fuß-Esstisch F3 Gestellauszug (Einhandtechnik) mit innenliegender, geklappter Verlängerungsplatte (nur auf einer Seite ausziehbar)  
Tischplattenstärke 3,0 cm, Zargenhöhe 9,0 cm, Beinfreiheit 64,0 cm, Beinprofil 10,0 x 10,0 cm

**Bestellbeispiel:**

Tisch mit F3, 200,0 (320,0) x 95,0 cm, in Rotkenbuche = L-200750- 3



Breite	Maße in cm L x B x H	Artikel-Nr. Bitte Holz-Nr. ergänzen!	Holz-Nr. 2 gedäpfte Buche	Holz-Nr. 3 Rotkenbuche	Holz-Nr. 4 rustikale Astische	Holz-Nr. 5 Eiche	Holz-Nr. 6 amerik. Nußbaum	Holz-Nr. 10 rustikaler Nußbaum	Holz-Nr. 14 Eiche BIANCO	Holz-Nr. 16 rust. Astische BIANCO
90	200(320)x90x76	L-200740- ...	3554,00	3554,00	3765,00	4397,00	5931,00	4914,00	4534,00	3879,00
	220(340)x90x76	L-200760- ...	3728,00	3728,00	3910,00	4540,00	6107,00	5091,00	4680,00	4020,00
	240(360)x90x76	L-240780- ...	3869,00	3869,00	4085,00	4716,00	6248,00	5229,00	4859,00	4212,00
	200(320)x95x76	L-200750- ...	3624,00	3624,00	3804,00	4441,00	6063,00	5018,00	4568,00	3916,00
	220(340)x95x76	L-220770- ...	3728,00	3728,00	3910,00	4576,00	6206,00	5195,00	4714,00	4020,00
	240(360)x95x76	L-240790- ...	3869,00	3869,00	4085,00	4935,00	6313,00	5229,00	5075,00	4212,00
95	200(320)x100x76	L-200745- ...	3697,00	3697,00	3838,00	4540,00	6206,00	5161,00	4680,00	3957,00
	220(340)x100x76	L-220765- ...	3869,00	3869,00	3939,00	4716,00	6490,00	5372,00	4859,00	4064,00
	240(360)x100x76	L-240785- ...	4079,00	4079,00	4009,00	4859,00	6768,00	5580,00	5010,00	4131,00
100	200(320)x110x76	L-200755- ...	3869,00	3869,00	4085,00	4716,00	6313,00	5229,00	4859,00	4212,00
	220(340)x110x76	L-220775- ...	4048,00	4048,00	4186,00	4826,00	6700,00	5405,00	4966,00	4311,00
	240(360)x110x76	L-240795- ...	4222,00	4222,00	4441,00	4963,00	6867,00	5580,00	5117,00	4568,00

TISCH NACH MASS									
Tischplatte*	L-F3120- ...	731,00	731,00	767,00	949,00	1323,00	1115,00	975,00	796,00
Tischbeine**	L-F3130- ...	2579,00	2579,00	2675,00	3203,00	4397,00	3554,00	3297,00	2756,00

Aufpreis	Tischbeine höher bis 10 cm	Tischbeine kürzer
	156,00	73,00

\* Preis je m<sup>2</sup> (Mindestberechnung 1 m<sup>2</sup>) - Berechnungsbeispiel Tischmaß 205 x 90 cm: 2,05 x 0,90 = 1,85 m<sup>2</sup> x Quadratmeterpreis nach Holzart (Preis/m<sup>2</sup>) = Preis der Tischplatte  
\*\* Pauschalpreis für 4 Tischbeine (Untergestell) passend zur Tischplatte

**HINWEISE & INFORMATION zu TISCH NACH MASS**

- Bitte **IMMER** Tischplatte UND Tischbeine zusammen bestellen!
- Minimales Tischmaß: 200,0 x 90,0 cm (L x B)
- Maximales Tischmaß: 240,0 x 125,0 cm (L x B)
- F3 Verlängerungsplatte 120,0 cm) erst ab einer Tischlänge von 200,0 cm möglich!
- Weitere Sonderlängen auf Anfrage möglich!

4-Fuß-Esstisch F3 Gestellauszug (Einhandtechnik) mit innenliegenden, geklappten Verlängerungsplatten (nur auf einer Seite ausziehbar)  
Tischplattenstärke 3,0 cm, Zargenhöhe 9,0 cm, Beinfreiheit 64,0 cm, Beinprofil 10,0 x 10,0 cm

**Bestellbeispiel:**

Tisch mit F3, 200,0 (320,0) x 95,0 cm, in Rotkenbuche = L-200850 - 3



Breite	Maße in cm L x B x H	Artikel-Nr. Bitte Holz-Nr. ergänzen!	Holz-Nr. 2 gedäpfte Buche	Holz-Nr. 3 Rotkenbuche	Holz-Nr. 4 rustikale Astische	Holz-Nr. 5 Eiche	Holz-Nr. 6 amerik. Nußbaum	Holz-Nr. 10 rustikaler Nußbaum	Holz-Nr. 14 Eiche BIANCO	Holz-Nr. 16 rust. Astische BIANCO
90	200(320)x90x76	L-200840 - ...	3728,00	3728,00	3910,00	4540,00	6107,00	5091,00	4680,00	4020,00
	220(340)x90x76	L-200860 - ...	3869,00	3869,00	4085,00	4716,00	6248,00	5229,00	4859,00	4212,00
	240(360)x90x76	L-240880 - ...	4048,00	4048,00	4225,00	4859,00	6419,00	5405,00	5010,00	4352,00
	200(320)x95x76	L-200850 - ...	3804,00	3804,00	3939,00	4576,00	6206,00	5161,00	4714,00	4064,00
	220(340)x95x76	L-220870 - ...	4069,00	3869,00	4085,00	4753,00	6453,00	5229,00	4896,00	4212,00
	240(360)x95x76	L-240890 - ...	4048,00	4048,00	4225,00	4859,00	6596,00	5405,00	5010,00	4352,00
	200(320)x100x76	L-200845 - ...	3835,00	3835,00	4009,00	4716,00	6347,00	5299,00	4859,00	4131,00
	220(340)x100x76	L-220865 - ...	4009,00	4009,00	4121,00	4859,00	6627,00	5507,00	5010,00	4241,00
	240(360)x100x76	L-240885 - ...	4222,00	4222,00	4365,00	5002,00	6906,00	5751,00	5148,00	4495,00
	200(320)x110x76	L-200855 - ...	4048,00	4048,00	4225,00	4859,00	6490,00	5405,00	5010,00	4352,00
	220(340)x110x76	L-220875 - ...	4186,00	4186,00	4365,00	4963,00	6867,00	5546,00	5117,00	4495,00
	240(360)x110x76	L-240895 - ...	4397,00	4397,00	4576,00	5140,00	7010,00	5751,00	5294,00	4714,00

**TISCH NACH MASS**

Tischplatte*	L-F3260 - ...	731,00	731,00	767,00	949,00	1323,00	1115,00	975,00	796,00
Tischbeine**	L-F3270 - ...	2722,00	2722,00	2811,00	3380,00	4534,00	3728,00	3484,00	2904,00

\* Preis je m<sup>2</sup> (Mindestberechnung 1 m<sup>2</sup>) - Berechnungsbeispiel Tischmaß 205 x 90 cm: 2,05 x 0,90 = 1,85 m<sup>2</sup> x Quadratmeterpreis nach Holzart (Preis/m<sup>2</sup>) = Preis der Tischplatte  
\*\* Pauschalpreis für 4 Tischbeine (Untergestell) passend zur Tischplatte

**HINWEISE & INFORMATION ZU TISCH NACH MASS**

- Bitte **IMMER** Tischplatte UND Tischbeine zusammen bestellen!
- Minimales Tischmaß: 200,0 x 90,0 cm (L x B)
- Maximales Tischmaß: 240,0 x 125,0 cm (L x B)
- F3 Verlängerungsplatten 2x60,0 cm) erst ab einer Tischlänge von 200,0 cm möglich!
- Weitere Sonderlängen auf Anfrage möglich!

Aufpreis	Tischbeine höher bis 10 cm	Tischbeine kürzer
	156,00	73,00